

(報道発表資料)



京都市は持続可能な開発目標（SDGs）を支援しています。



令和6年2月6日
京都市保健福祉局
(担当 介護ケア推進課 075-213-5871)

令和5年度 第4回京都市高齢者施策推進協議会 介護保険事業計画ワーキンググループの開催

京都市では、高齢者保健福祉施策の総合的な推進と介護保険事業の円滑な運営のため、「京都市民長寿すこやかプラン」（現在は令和3年度から令和5年度を取組期間とする第8期プランを遂行中）を策定するとともに、当該プランの進捗状況の点検・評価や高齢者保健福祉施策の推進に関する事項を広く協議する「京都市高齢者施策推進協議会」（以下「協議会」）を設置しています。更に、協議会の部会として、介護サービス量及び事業費の推計や介護保険事業の円滑な実施など、介護保険事業計画の進捗管理・策定等を議論する「介護保険事業計画ワーキンググループ」を設置しています。

この度、令和5年度第4回介護保険事業計画ワーキンググループを開催します。

1 日 時

令和6年2月19日（月）午後5時から6時まで

2 開催方法

Zoomによるオンライン

3 議 題(予定)

第9期京都市民長寿すこやかプランの最終案について

4 委 員

別紙のとおり

5 傍 聴

(1) 定 員 先着5名（記者席は別途設けます。）

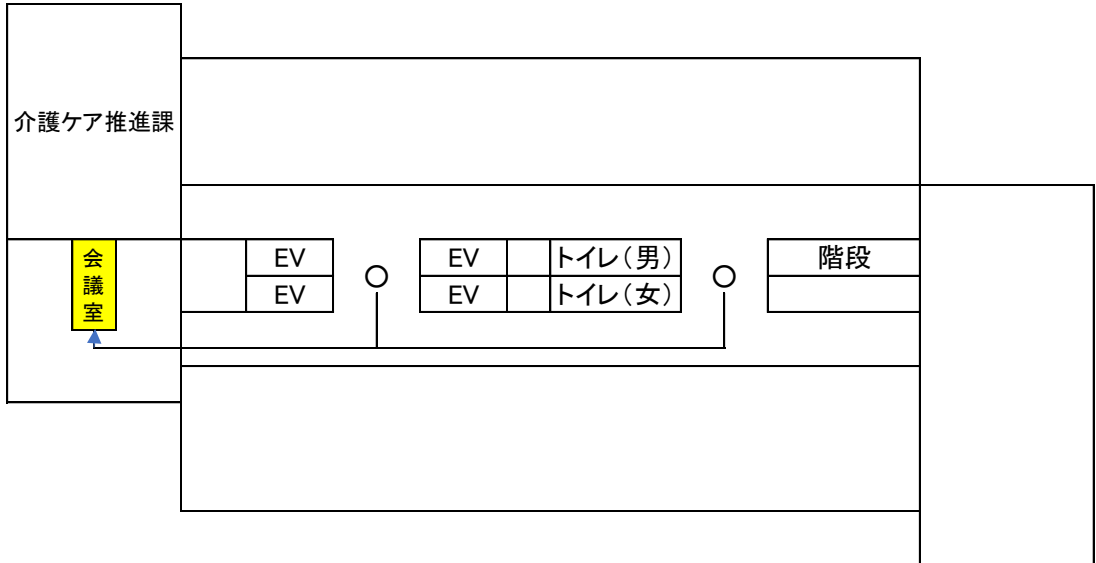
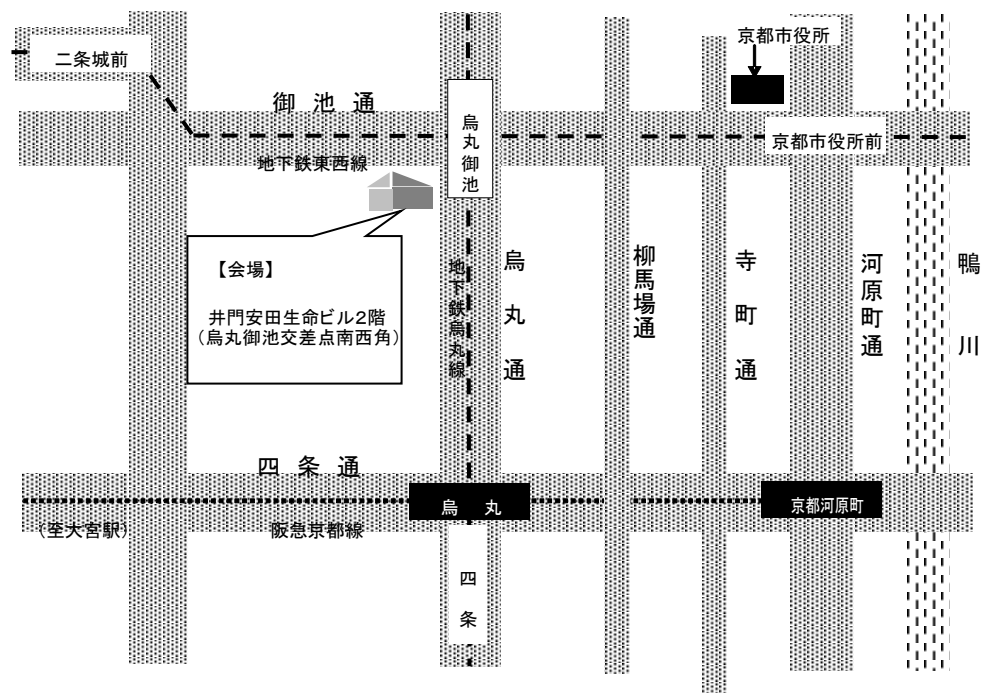
傍聴会場 京都市介護ケア推進課 会議室

〒604-8171 京都市中京区烏丸通御池下る虎屋町 566-1

井門明治安田生命ビル2階

(2) 受付方法 当日、午後4時30分から午後4時45分まで、会場前にて受け付けます。

傍聴会場案内図



※ 駐車場・駐輪場はございませんので、公共交通機関を御利用いただきますようお願いいたします。

【会場へのアクセス】

- 阪急「烏丸」駅より
北へ徒歩7分
- 京都市営地下鉄東西線「烏丸御池」駅より
徒歩1分

京都市介護保険事業計画ワーキンググループ委員名簿

(五十音順・敬称略、氏名の後の◎は部会長)

氏名	所属団体・役職など
内山 昭	立命館大学社系研究機構上席研究員
荻野 達也	京都商工会議所理事・事務局長
奥本 喜裕	(一社)京都地域密着型サービス事業所協議会会長
加藤 アイ	京都市地域女性連合会常任理事
川添 チエミ	(公社)京都府介護支援専門員会副会長
北川 英幸	京都弁護士会弁護士
児玉 直久	(一社)京都市老人福祉施設協議会会長
清水 紘	京都府慢性期医療協会会長
清水 美佐緒	市民公募委員
竹内 栄一	(一社)京都府介護老人保健施設協会理事
中川 典子	市民公募委員
平田 和幸	(一社)京都府訪問看護ステーション協議会副会長
平野 淳裕	日本労働組合総連合会京都府連合会(日本郵政グループ労働組合京都連絡協議会議長)
福富 昌城 ◎	花園大学社会福祉学部社会福祉学科教授

[令和6年2月時点]