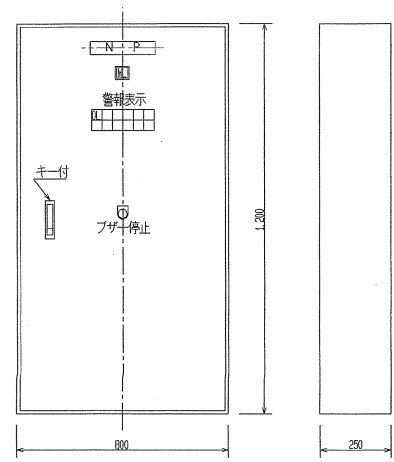
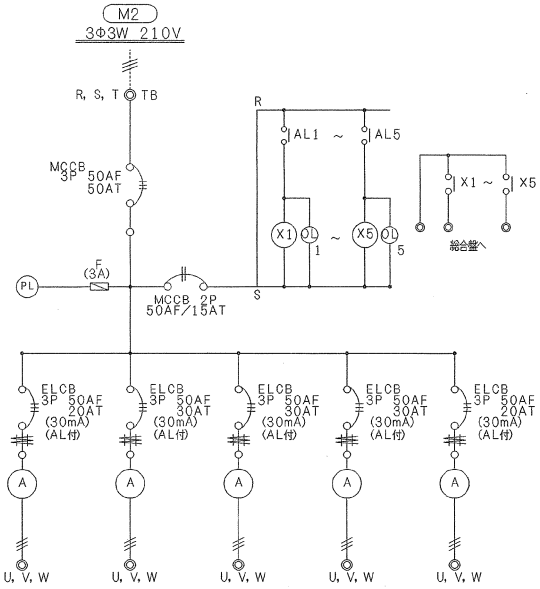


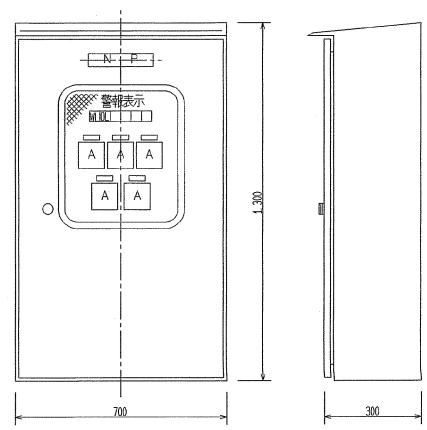
負荷名称	予備	東門扉	1階車路シャッター	南門扉シャッター	予備 (保安ポンプ加1)	予備 (保安ポンプ加2)	予備 (電機)	予備 (熱ヒット警報)	1階車務室(南)防火シャッター
負荷容量		0.75kW	0.4kW	0.4kW	0.75kW	0.75kW	0.4kW		0.15kWx2



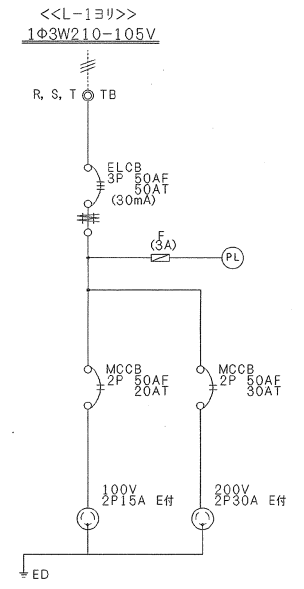
動力盤 (M-1)  
屋内壁掛型 (鋼板製)



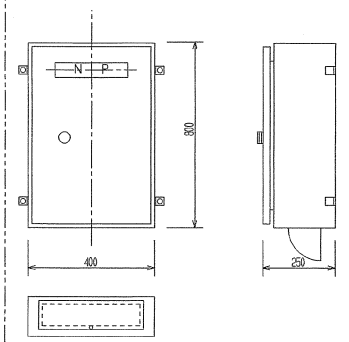
負荷名称	エアコン屋外機 GHP-11	エアコン屋外機 GHP-12-1	エアコン屋外機 GHP-12-2	エアコン屋外機 GHP-12-3	エアコン屋外機 AC-1
負荷容量	0.91kW	1.51kW	1.51kW	1.51kW	1.36kW



動力盤 (M-R)  
屋外壁掛型 (鋼板製)



負荷名称	X線車用	
負荷容量	3000VA	5000VA



開閉器盤 (S-1)  
屋外壁掛型 (鋼板製)

竣工図	東山営業所 新築 (電気設備) 工事	第 9 号 30 枚の内 縮尺 /	京都市水道局総務部庶務課
	動力盤図	着工平成10年 8月13日	
		竣工平成12年11月29日	