

元東山営業所 電気設備改修工事

図面表紙、リスト

電 気 設 備 工 事					
図面番号	図 面 名	縮 尺	図面番号	図 面 名	縮 尺
E-01	図面表紙、リスト	N/S	E-15	3階平面図(電灯設備)	N/S
E-02	特記仕様書	N/S	E-16	単線結線図(既設)	N/S
E-03	標準仕様書	N/S	E-17	1階平面図(電力幹線)(撤去)	N/S
E-04	附近見取図、敷地内配置図	N/S	E-18	2階平面図(電力幹線)(撤去)	N/S
E-05	引込柱装柱図、接地工事凡例	N/S	E-19	3階平面図(電力幹線)(撤去)	N/S
E-06	単線結線図(改修)	N/S	E-20	照明器具姿図(既設)	N/S
E-07	分電盤結線図(L-1、2)	N/S	E-21	1階平面図(電灯設備)(撤去)	N/S
E-08	分電盤結線図(L-3)	N/S	E-22	2階平面図(電灯設備)(撤去)	N/S
E-09	1階平面図(電力幹線)	N/S	E-23	3階平面図(電灯設備)(撤去)	N/S
E-10	2階平面図(電力幹線)	N/S			
E-11	3階平面図(電力幹線)	N/S			
E-12	照明器具姿図	N/S			
E-13	1階平面図(電灯設備)	N/S			
E-14	2階平面図(電灯設備)	N/S			

完成図

工事名	元東山営業所電気設備改修工事	E-01		京都市上下水道局技術管理室監理課
		着工 完成	令和 5年12月 令和 6年 3月	
図面名	図面表紙、リスト	縮 尺	N/S	

特 記 仕 様 選択する項目は書を入工事に適用する。）

本工事は選択2日作業工事（受注者希望方式）の対象工事である。
 受注者は、選択2日に取組む場合、「京都府上下水道局（管轄工事）選択2日作業工事採択要項」に基づき、
 選択日の見解情報に取り組みなければならない。
 選択日の変更でなければ、両業による。

工事名 元東山営業所電気設備改修工事
 工事場所 京都市東山区東大路松原上3丁目5番門外43番地 地内

工期 契約締結後 ○ 10.5 日間
 ● 令和 年 月 日まで
 （なお工期には、当市の完成検査及び手直しに要する期間を含むものとする。）

適用 この特記仕様書及び図面に記載されていない事項は、建築工事一般仕様書（技術規程監理要項）によるほか、つぎの国土交通省整備の仕様書等による。
 ● 公共建築工事標準仕様書（電気設備工事編） 最新版（以下「建仕」という。）
 ● 公共建築改修工事標準仕様書（電気設備工事編）最新版（以下「改修建仕」という。）
 ● 公共建築改修工事標準要項（電気設備工事編）最新版（以下「標準要項」という。）

概算単価 設計図書の見積価格は次のとおりとする。
 (1) 特記仕様書 (2) 図面 (3) 建築工事一般仕様書（技術規程監理要項）
 (4) 積仕・必修仕様 (5) 標準要項

建 物 名 称	構 造	階 数	床 積 面 積 (㎡)	消防令別表	備 考

(敷地面積) _____ ㎡ (建築面積) _____ ㎡
 (用途地域) _____ (防火地域) _____
 (主要用途) _____ 事務所 (庁舎)
 (騒音の規制基準 昼間 65 dB、 朝夕 50 dB、 夜間 50 dB)

- 電灯設備改修工事
 - ・既設照明器具を撤去し、新設LED照明器具へ取替えること。その際に既設配管、配電、ケーブルは汎用とし、灯具、ライトカバー等のみ更新すること。
 - ・既設照明器具安定電圧の調査有結果を監督員まで報告すること。

- 電力低圧化工事
 - ・元東山営業所の電力受電を高圧から低圧（電灯、動力）に変更する。その際の手続きを代行し、電力会社と協議すること。
 - ・また、電力計替用受電器（VCI）や既設電力計計測機等の電力会社工事に立ち会うこと。
 - ・高圧受電の廃止に伴い、必要に応じ電気主任技術者（自家用電気工作物保安管理業務委託契約業者）の指示命令を受けること。
 - ・低圧受電（電灯、動力）するために、構内に低圧引き込み柱を建設し、引込用幹線、引込金具を設置すること。
 - ・既設高圧ケーブル撤去後、新設低圧（電灯、動力）幹線ケーブルを既設電管管内敷設とし、キュービクルまで配線すること。
 - ・キュービクル低圧電灯盤に主幹ブレーカ（MCCB225AF/200AF）、低圧動力盤に主幹ブレーカ（MCCB50AF/50AT）を新設し、各幹線ケーブルを新設ブレーカ1次側へ接続すること。低圧電灯盤、低圧動力盤内分幹ブレーカは既設品とするため、新設ブレーカ2次側配線を既設盤（バ）に接続すること。その際に既設電線、動力配線2次側の配線は確認しておくこと。
 - ・各電灯分電盤の主幹ブレーカを漏電ブレーカに取り替えること。IL-1：100AF/100AT、L-2：100AF/75AT、L-3：50AF/40AT
 - ・キュービクル内部で接続箱とR接続機を共用するように改修すること。

- 電灯設備
- 動力設備
- 電線設備
- 雷保護設備
- 受変電設備
- 電力貯蔵設備
- 発電設備
- 構内無線通信回線設備
- 構内交換設備
- 情報表示設備
- 映像・音響設備
- 音声設備
- 録音装置設備
- テレビ受信機設備
- 監視カメラ設備
- 防火防炎設備
- 中央監視制御設備
- 屋外
- 構内配電線路
- 構内通信線路
- テレビ電波障害防除設備

設備工事種目

作業時間等

● 作業時間等は下記による。 ○ 作業時間等は受注者による。
 受注者は、労働時間短縮の推進を図るため、作業は原則として、本市の休日等を定める条例による休日（日曜日、土曜日及び祝日の祝日に関する法令に規定する休日等（以下「休日」という。）」を行わないこととし、平日に行うよう努めなければならない。
 なお、作業内容・作業工程の都合等により、作業時間の延長、休日作業の実施する場合は、監督員と協議すること。
 本工事において、周辺住民との間に苦情等（進入経路・作業時間・騒音工事）が帰属された場合は、その帰属事項を速やかに報告すること。

図書書の編成

工事管理、現場管理（安全衛生・仮設・養生・清掃・他）、周辺の道路管理（清掃・事故防止ガードマン・他）等については、別途工事の業者と共同で処理すべき以下の事項については、当該業者と協力等を継続し、工事の円滑な遂行を図り、取用についても全員で負担すること。
 (1) 事故防止 (2) 付添道路及び仮設道路の維持管理
 (3) その他工事に発生した問題について、受注者が指示した事項

関連工事との調整及び連携協力

工事中の解体工事・発注工事・工事用現材等は、構内に発生し関係法令などに従い適切に処理する。また、工事の完了に際しては、工事対象物内外を清掃し、入念な後片付けを行う。

汚水・雑排水

工事に発生する汚水等の撤去及び処理は、受注者の負担とする。ただし、予想外に重大な障害物が発生した場合は、監督員と協議とする。

養生

在来部分、施工済み部分、未使用機器、材料等及び汚染又は損傷の恐れがあるものは、適切な方法で養生を行う。
 なお、コンクリート打設時には立金し、スリーブ、インサート等の破損防止に努める。

申請手続と費用の負担

本工事に必要な官公署等の申請手続は、受注者が行い、その費用は本工事を含む。

工事用電力等の負担

着工から引退までの工事及び試運転に必要な電力、ガス、水道等の使用料金は、受注者の負担とする。

電気保安技術者

- 1 受注者は、電気事業法に定める電気工作物に係る工事に、電気保安技術者を置く。
- 2 電気保安技術者は、電気工作物の点検・点検を行い、詳細は監督員と協議を行う。
- 電気保安技術者の資格は、電気設備工事監理指針（一般社団法人 公共建築協会）による（事業用電気工作物において分電盤以降の低圧部分の電気工事のみに係る場合は、1.00 kW未満の需要設備として扱う）。ただし、これと同等の知識及び経験を有する者で監督員の承認を受けた場合にはこの限りでない。
- 電気保安技術者の資格は、（ ）とする。

技能士

- 適用する技能士は次のとおりとする。
- （ ）
- 受注者は、工事細分に掲げる内容に該当する工事の着手前に技能士を選定し、書面をもってその氏名を監督員に報告しなければならない。
- なお、その際、技能士手帳又は合格者証書の写し等が資格であることを証明するものを添付しなければならない。また、受注者は、報告した技能士を変更しようとする場合は、事前にその旨を監督員に書面をもって報告しなければならない。

電子納品

- 本工事は電子納品対象工事とする。
- 「京都府上下水道局電子納品実施要領」に基づくものとする。
- 本工事は電子納品対象工事としない。

建築物等の利用・保全に関する説明書

- 建築物等の利用・保全に関する説明書を作成し提出する。
- (工事完了時に、国土交通省作成の「建築物等の利用に関する説明書作成の手引き」に基づく保全資料の作成を行う。
- 2 建築物等の利用に関する説明書は、原簿2部及び電子データ（CD-R）1部を提出する。
- 3 電子データの提出の際には、ウイルスチェックを行いウイルスが存在しないことを確認のうえ提出するものとする。
- 4 その他、建築物等の利用に関する説明書の作成及び提出に関しては、監督員と協議のうえ行うこと。

監督員事務所

- 別居の建築物工事に設置（机・椅子・書棚・衣箱ロッカー等）
 ただし、安全備・機中電灯・ゴミ長尺・車手等は本工事に含まず
- 本工事に設置（面積10㎡²以上）
 (備品目) 机・椅子・書棚・衣箱ロッカー・電話・冷暖房機・黒板・手洗い・通風し設備
 ・安全備・安全帯・機中電灯・ゴミ長尺・車手・両合羽・ラッパ・掃帚具
 ・針灸・消火器・消震器

交通誘導員

交通誘導員については、下記のとおりにするが、該監督員及び所轄警察官の打合せの状況又は、条件変更に伴い人数が増減が生じた場合は設計図書に關して監督員と協議するものと設計変更の対象とする。

配置場所	交通誘導員	編 成	要 求 別	日 数	延べ人数
名/日	交通誘導員 B 名		昼	日	人
	交通誘導員 A 名				

交通誘導員 Aとは
 警備業者の警備員（警備法第2条第4項に規定する警備員をいう。）で、交通誘導警備業務（警備員等の検定等に關する規則第1条第4項に規定する交通誘導警備業務をいう。）に従事する交通誘導業務に備わる一級検定合格警備員又は、二級検定合格警備員
 交通誘導員 Bとは
 警備業者の警備員で、交通誘導員 A以外の交通の誘導に従事するもの。

工事現場における表示板設置

- 工事現場に表示板を設置する。
 1 設 置 同一工事において、複数の工事がある場合は、1枚にまとめることができる。
 2 文 字 採用活字は使用し、字体は角ゴシック、工事名称は50ミリとし、その他は40ミリ角とする。
 3 大きさ 列幅は15ミリ又は20ミリ、四辺の余白を50ミリとし、文字数及び行数により、必要な寸法とする。
 4 表 示 工事名：工事監理契約書の工事名を記入する。
 発 注：「京都市上下水道局」と記入する。
 設 計：「京都市上下水道局技術監理室監理課」を記入する。
 施 工：受注者名を記入する。
 連絡先：「京都市上下水道局技術監理室監理課」及び「電話 075-676-7208」を記入するとともに、受注者名及び電話番号も併せて記入する。
 5 色 地色は白とする。文字は黒とする。
 6 その他 次の記入例を参考にし、詳細については、監督員の指示による。

「表示板」記載事項等参考例

工事名称：元東山営業所電気設備改修工事
 発 注：京都市上下水道局
 設 計：京都市上下水道局技術監理室監理課
 施 工：△△△電気株式会社
 連絡先：京都市上下水道局技術監理室監理課 電話 075-672-7708
 △△△電気株式会社 電話 075-*****

その他

- 本工事は、無人施設での工事となる。施工日程、時間等は監督員協議とする。
- 工事関係者は、施設内にもとより工事関係者であることが分かる服装等を着用すること。
- 施設に關して、電力会社、保安業務主任技術者又は主任技術者と協議、調整すること。
- 電力会社工事負担金は、発注者負担とする。
- 受注者は、法定外の労災保護に加入しなければならない。
 法定外の労災保護とは、国の労働安全衛生法（労災保護）の給付に上乗せして保険金を給付する保険を行う。

法定外の労災保護

- 1. 作務方法は次のによる
 ● CAD
- 2. 変換図の原図サイズは次のによる
 ● A3
- 3. 理由は次のによる
 ● 製本A3×3部

請負代金の支払条件

請負代金の支払条件は原則として下記のとおりとする。ただし、低圧入替価格調整を契りとして納付した場合は前払金及び中間前払金の取戻については、「京都市公共工事入札札務調整取換要領」及び「京都市公共工事に係る前払金に関する規則」による前払金取扱要領」による。
 1. 前 払 金
 ・ 前払金の支払いは行わない。
 ※ 請負代金額の【 4.0 】%以内
 2. 中間前払金及び部分払
 中間前払金及び部分払については、いずれか一方を受注者が選択する。ただし、予定価格が300万円未満の工事については、中間前払金は選択できない。
 それぞれの割合については下記のとおりとする。

支払年度	前 払 金 支 払 限 度 額
令和【 】年度	令和【 】年度工事出来高予定額の【 】%以内
令和【 】年度	令和【 】年度工事出来高予定額の【 】%以内
令和【 】年度	令和【 】年度工事出来高予定額の【 】%以内

2. 中間前払金及び部分払
 中間前払金及び部分払については、いずれか一方を受注者が選択する。ただし、中間前払金を請求した時点で、当該工事における各会計年度の出来高予定額（最終の会計年度に振るものを除く。）に
 係る当該年度末（当該年度末における出来高が当該会計年度の出来高予定額に達しないときは、当該年度末又は当該出来高予定額に達した時。）の出来高に対する部分払を行うことができる。なお、予定価格が300万円未満の工事については、中間前払金は選択できない。
 それぞれの内容については下記のとおりとする。
 (1) 中間前払金の場合

支払年度	中 間 前 払 金 支 払 限 度 額
令和【 】年度	令和【 】年度工事出来高予定額の【 】%以内
令和【 】年度	令和【 】年度工事出来高予定額の【 】%以内
令和【 】年度	令和【 】年度工事出来高予定額の【 】%以内

3. 完成払：完成後
 4. 各年度の支払戻金及び工事出来高予定額は、下記の比率による。
 支払年度 支払戻金 支払戻金 工事出来高予定額
 令和【 】年度 請負代金額の【 】%以内 請負代金額の【 】%以内
 令和【 】年度 請負代金額の【 】%以内 請負代金額の【 】%以内
 令和【 】年度 請負代金額の【 】%以内 請負代金額の【 】%以内
 (ただし、前払金、部分払金の当該年度の累計は、その年度の支払戻金額を超えることはできない。)

完成図

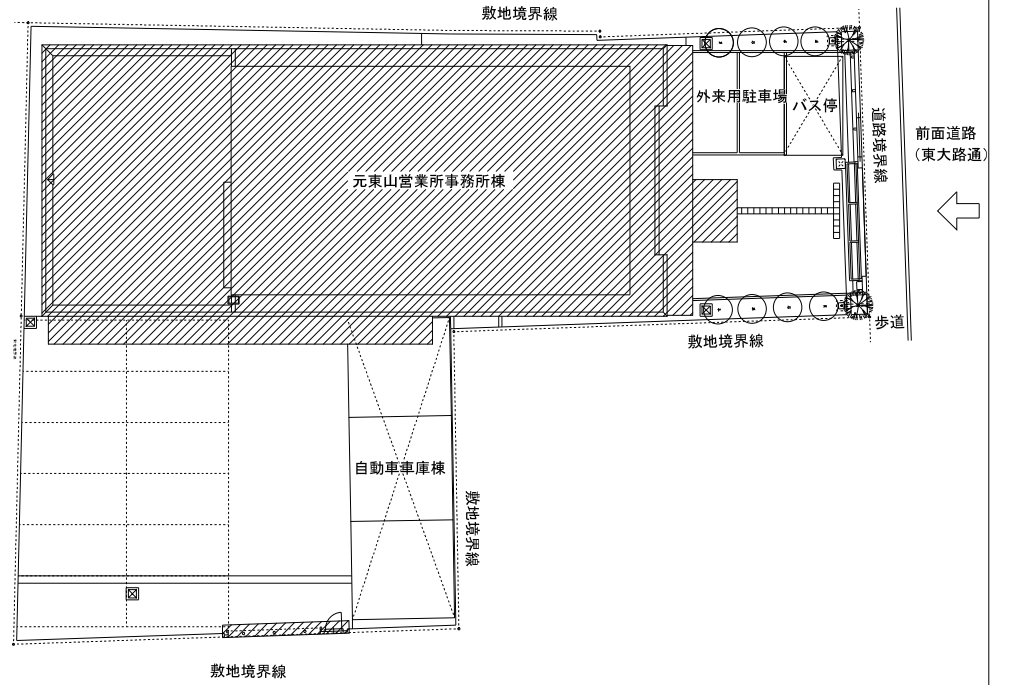
工事名	元東山営業所電気設備改修工事	E-02	京都市上下水道局技術監理室監理課
図面名	特記仕様書	縮 尺	N/S

附近見取図



工事場所：東山区東大路松原上る毘沙門町43番地 地内

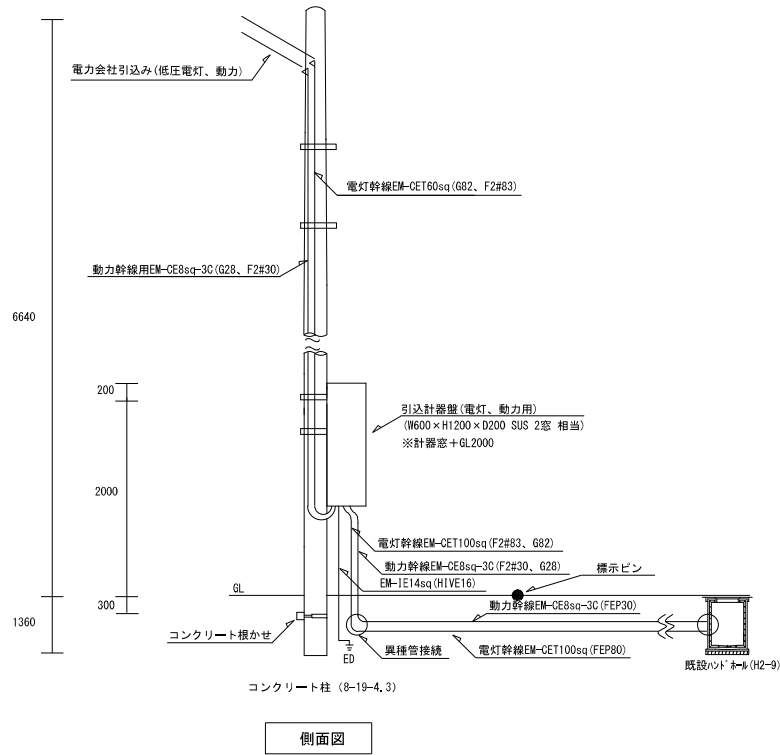
敷地内配置図



完成図

工事名	元東山営業所電気設備改修工事	E-04	京都市上下水道局技術管理室整理課
図面名	附近見取図、敷地内配置図	縮尺	N/S

引込柱装柱図

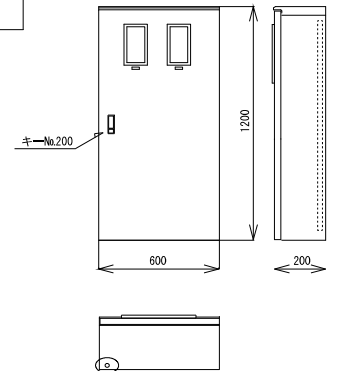


コンクリート柱 (8-19-4.3)

側面図

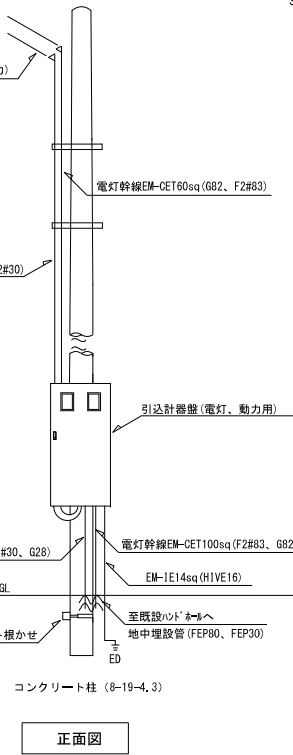
引込計器盤図

SOMH-28 (日東工業株式会社)



特記事項

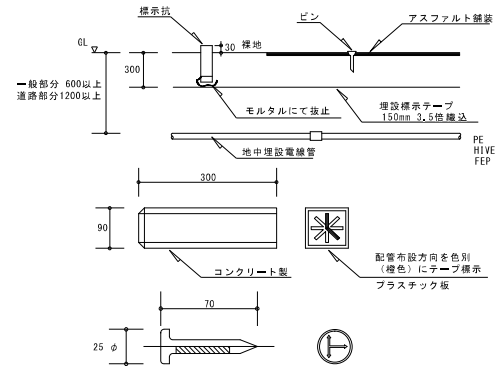
1. 保護管は、ケーブル保護管支持バンドで堅固に取り付けること。
2. ケーブルとケーブル保護管口のすき間には防水処理を施すこと。
3. 低圧受電用の引込金具及び引込計器盤を新設設置すること。
4. 本図は8m引込柱を示す。
5. 記入寸法はすべて参考とする。
6. 引込計器盤仕様について
 - ・引込計器盤内部に端子ブロック型計量器を電力会社が設置する。
 - ・計量窓高さはGL1800~2200mmの間に配置すること。



コンクリート柱 (8-19-4.3)

正面図

埋設標示要項



図記号 ■

標示杭

図記号 ●

標示ピン

接地工事凡例

接地極の使用材料は下記による。
丸型アース棒は銅又は鋼覆銅製とし、S型アース棒は鋼覆銅製接地棒とする。
接地棒EBの長さは、1500mm以上とし、丸型10φ・14φはS型W=40としてもよい。
下記仕様にて施工に当たる事とし、指定抵抗値が得られた時点にて、監督員に報告のうえ承諾をもって、良とする。
尚、数量の増減にかかわらず、原則として請負金額の増減は行わないものとする。
※ B種接地に於けるI(1線地絡電流)は、電力会社と打合せのうえ決定とする。

接地の種類	記号	接地抵抗値	接 地 極	EB…接地棒 EP…接地銅板
A 種	EA	10Ω以下	EB(14φ) × 3連 -2組	EP (EP-0.9) -1枚
B 種	EB	10Ω以下	EB(14φ) × 2連 -2組	EP (EP-0.9) -1枚
B 種	EB	150/I Ω以下	EB(14φ) × 2連 -2組	EP (EP-0.9) -1枚
C 種	ESC	10Ω以下	EB(14φ) × 3連 -2組	EB(14φ) × 3連 -3組
D 種	ED	100Ω以下	EB(10φ) × 1連 -1組	EB(14φ) × 1連 -1組
D種(ELB)	ED(ELB)	100Ω以下	EB(14φ) × 1連 -1組	EB(10φ) × 1連 -1組
高压避雷器	ELA	10Ω以下	EB(14φ) × 3連 -2組	EP (EP-0.9) -1枚
低压避雷器	ELL	10Ω以下	EB(14φ) × 3連 -2組	EP (EP-0.9) -1枚
避雷設備	EL	10Ω以下	EB(14φ) × 3連 -2組	EP (EP-0.9) -1枚
共同接地	EAD	10Ω以下	EB(14φ) × 3連 -2組	EP (EP-0.9) -1枚
電話保安器用	E(保安器)	100Ω以下	EB(14φ) × 1連 -1組	EB(14φ) × 2連 -1組
電話交換機用	E(PBX)	10Ω以下	EB(14φ) × 3連 -1組	EB(14φ) × 3連 -2組
テレビ保安器用	E(TV)	100Ω以下	EB(14φ) × 1連 -1組	EB(14φ) × 2連 -1組
医療用	EH	Ω以下	EB(14φ) × 2連 -1組	EP (EP-0.9) -1枚
通信用	EN	Ω以下	EB(14φ) × 2連 -1組	EP (EP-0.9) -1枚
測定用	EP・EC	—	EB(10φ) × 1連 -1組	

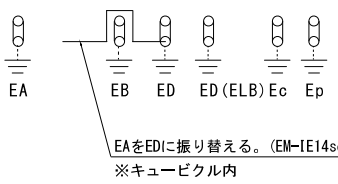
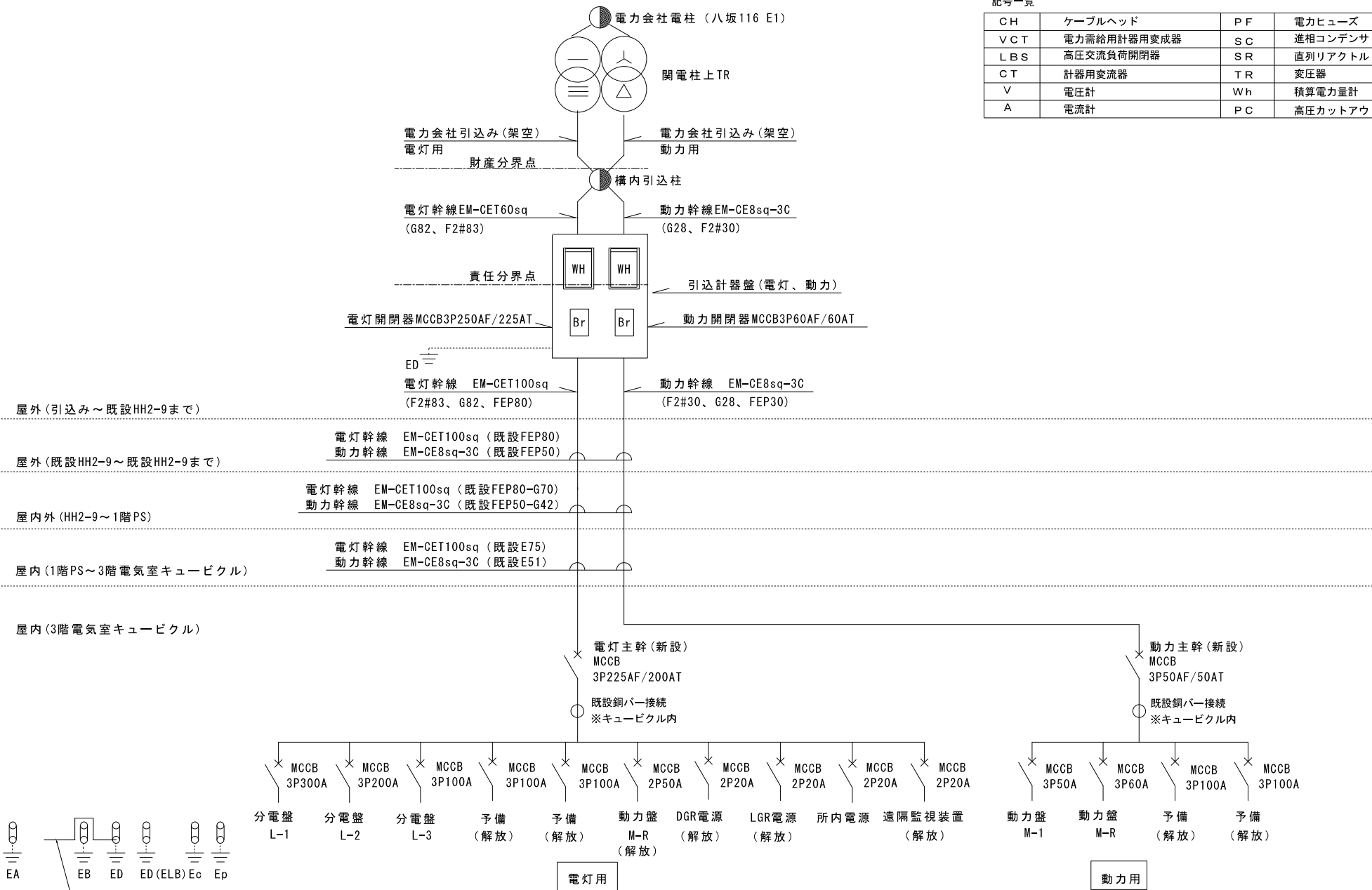
完成図

工事名	元東山営業所電気設備改修工事	E-05	京都市上下水道局技術整理室整理課
図面名	引込柱装柱図、接地工事凡例	縮 尺	N/S

3φ3W 60Hz 200V、1φ3W 60Hz 200V

記号一覧

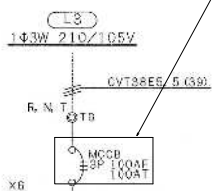
CH	ケーブルヘッド	PF	電力ヒューズ
VCT	電力需給用計器用変成器	SC	進相コンデンサ
LBS	高圧交流負荷開閉器	SR	直列リアクトル
CT	計器用変流器	TR	変圧器
V	電圧計	Wh	積算電力量計
A	電流計	PC	高圧カットアウト



完成図

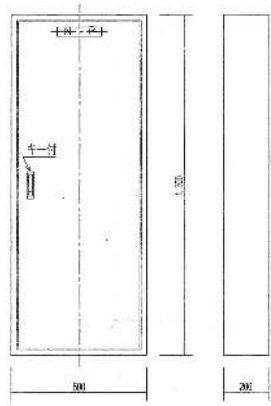
工事名	元東山営業所電気設備改修工事	E-06	京都市上下水道局技術監理室監理課
図面名	単線結線図 (改修)	縮尺	N/S

分電盤(L-3)主幹ブレーカー
ELCB(50AF/40AT)へ更新



使用電圧	負荷名称	消費電力	設備番号
100V	照明(電機室)	110 VA	[101]
#	照明(製薬研査室)	300 VA	[102]
#	照明(製薬研査室)	1000 VA	[103]
#	コンセント	500 VA	[111]
#	A M P	500 VA	[113]
#	味字機	1000 VA	[115]
200V	エアコン室内機	2880 VA	[211]
100V	器具灯	[112]	
#	(予備)	[87]	

設備番号	負荷名称	使用電圧
[102]	照明(製薬研査室)	100V
[103]	照明(製薬研査室)	100V
[104]	照明(製薬研査室)	100V
[111]	コンセント	100V
[113]	A M P	100V
[115]	味字機	100V
[211]	エアコン室内機	200V
[112]	(予備)	100V
[87]	(予備)	#

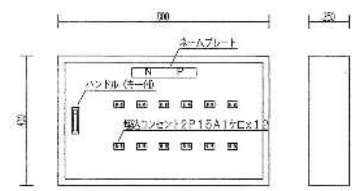


分電盤(L-3)
屋内型器具(鋼板型)

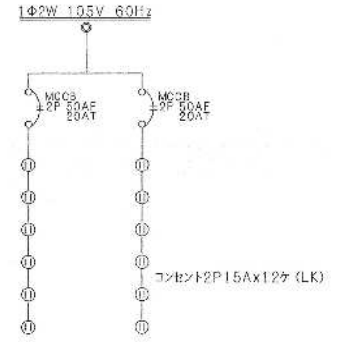
18432 VA		
品名	仕様	数量
MCB	2P 50AF/20AT	13
ELCB	2P 50AF/20AT (30mA)	5
RRY	1P 20A	22
[112]	器具灯T/J (4回線用)	6
[111]	RT 100/24V 36VA	1

特記事項

1. 既設キュービクルから分電盤までの電灯幹線は既設流用とする。
2. 分電盤(L-3)主幹ブレーカーをELCB50AF/40ATに取替えること。
3. 各分電盤2次側分岐ブレーカーは既設流用とする。
4. 既設主幹ブレーカーは予備品とする。



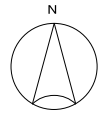
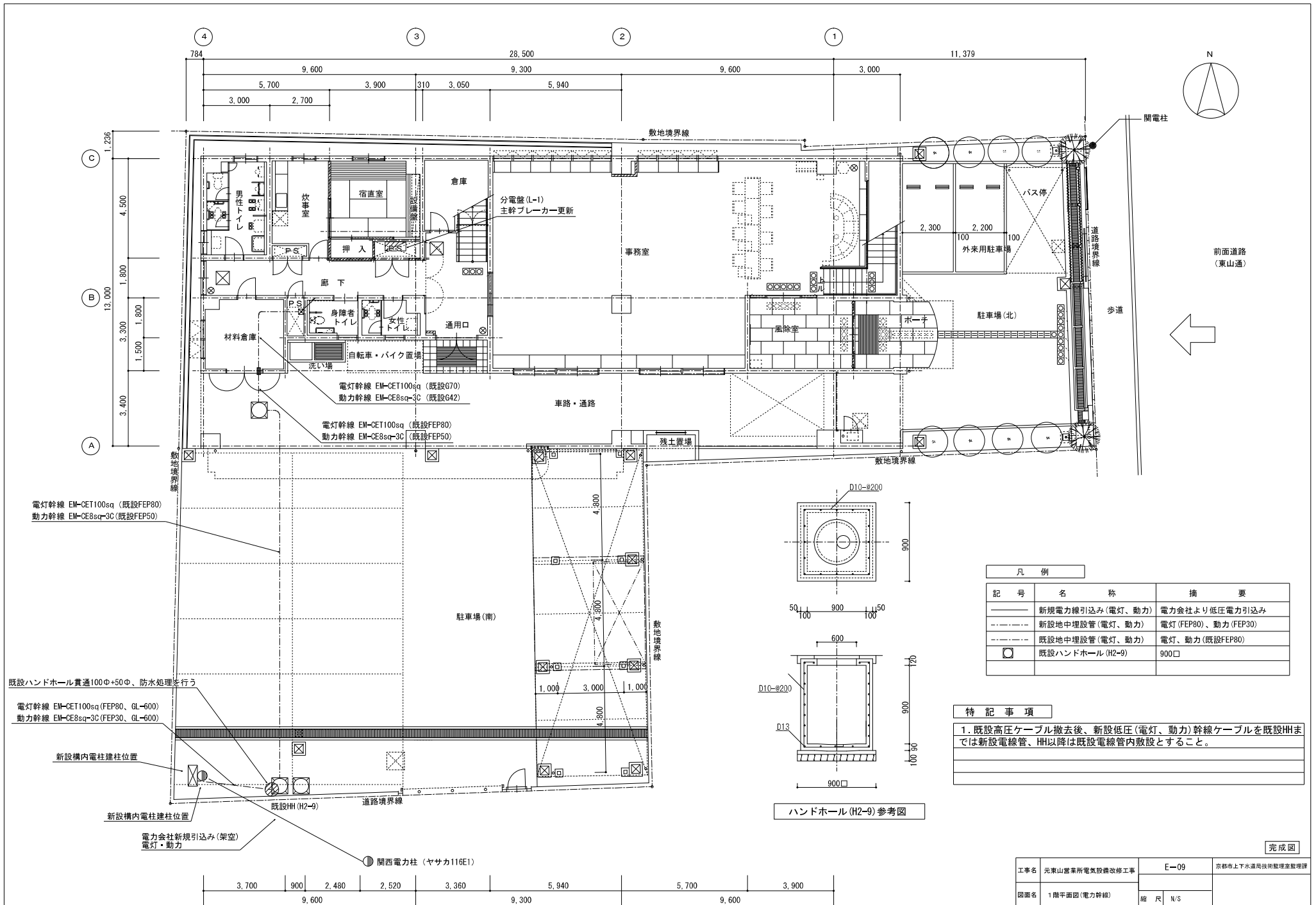
<分電盤L-1の回路図>



コンセント盤
屋内型器具(鋼板型)

完成図

工事名	元東山営業所電気設備改修工事	E-08	京都市上下水道局技術監理室監理課
図面名	分電盤結線図(L-3)	縮尺	N/S



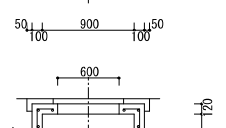
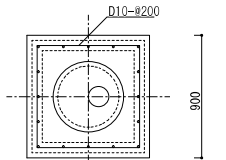
前面道路
(東山通)



凡例		
記号	名称	摘要
—	新規電力線引込み(電灯、動力)	電力会社より低圧電力引込み
- - -	新設地中埋設管(電灯、動力)	電灯(FEP80)、動力(FEP30)
- · - · -	既設地中埋設管(電灯、動力)	電灯、動力(既設FEP80)
○	既設ハンドホール(H2-9)	900□

特記事項

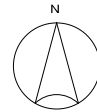
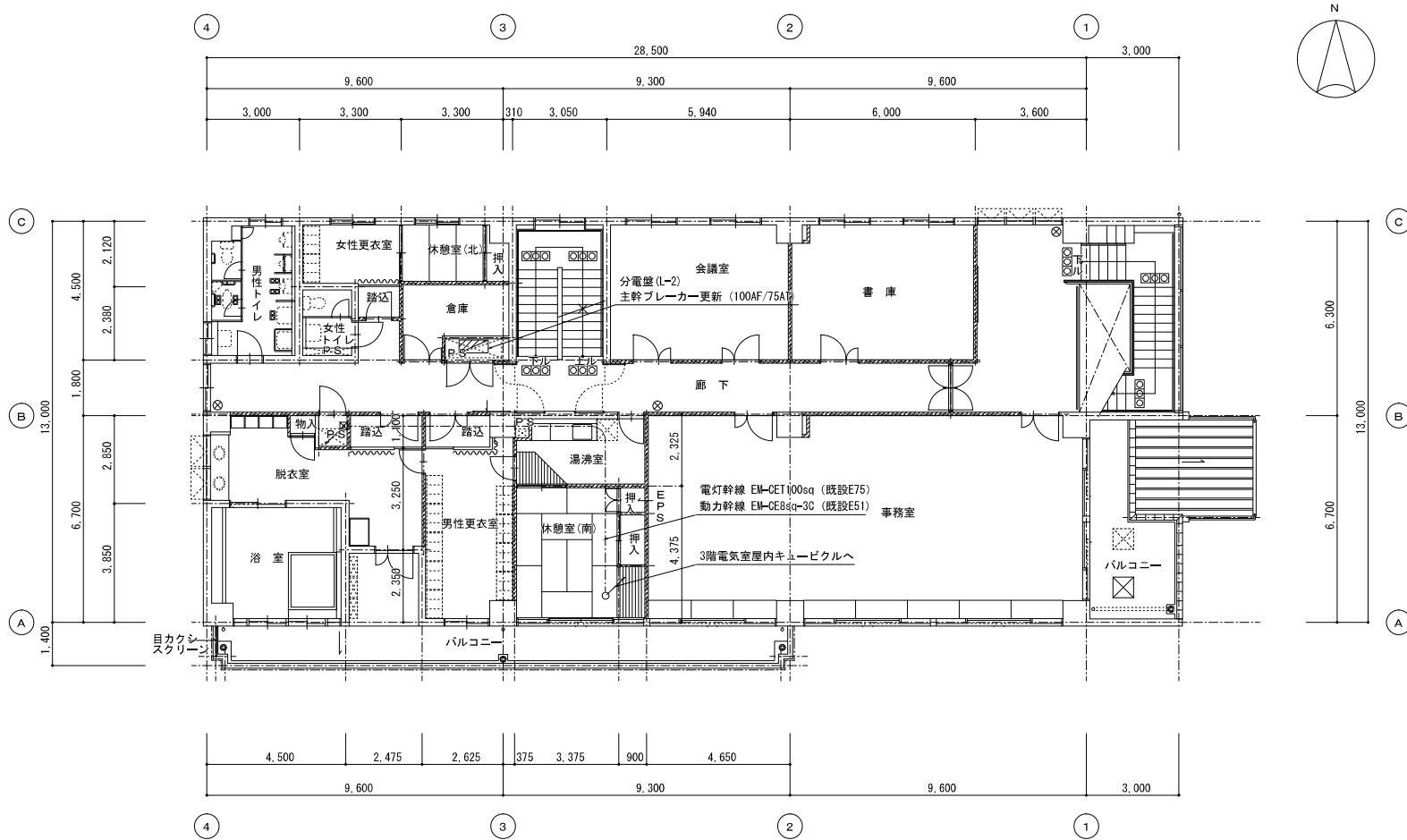
1. 既設高圧ケーブル撤去後、新設低圧(電灯、動力)幹線ケーブルを既設HHまでは新設電線管、HH以降は既設電線管内敷設とすること。



ハンドホール(H2-9)参考図

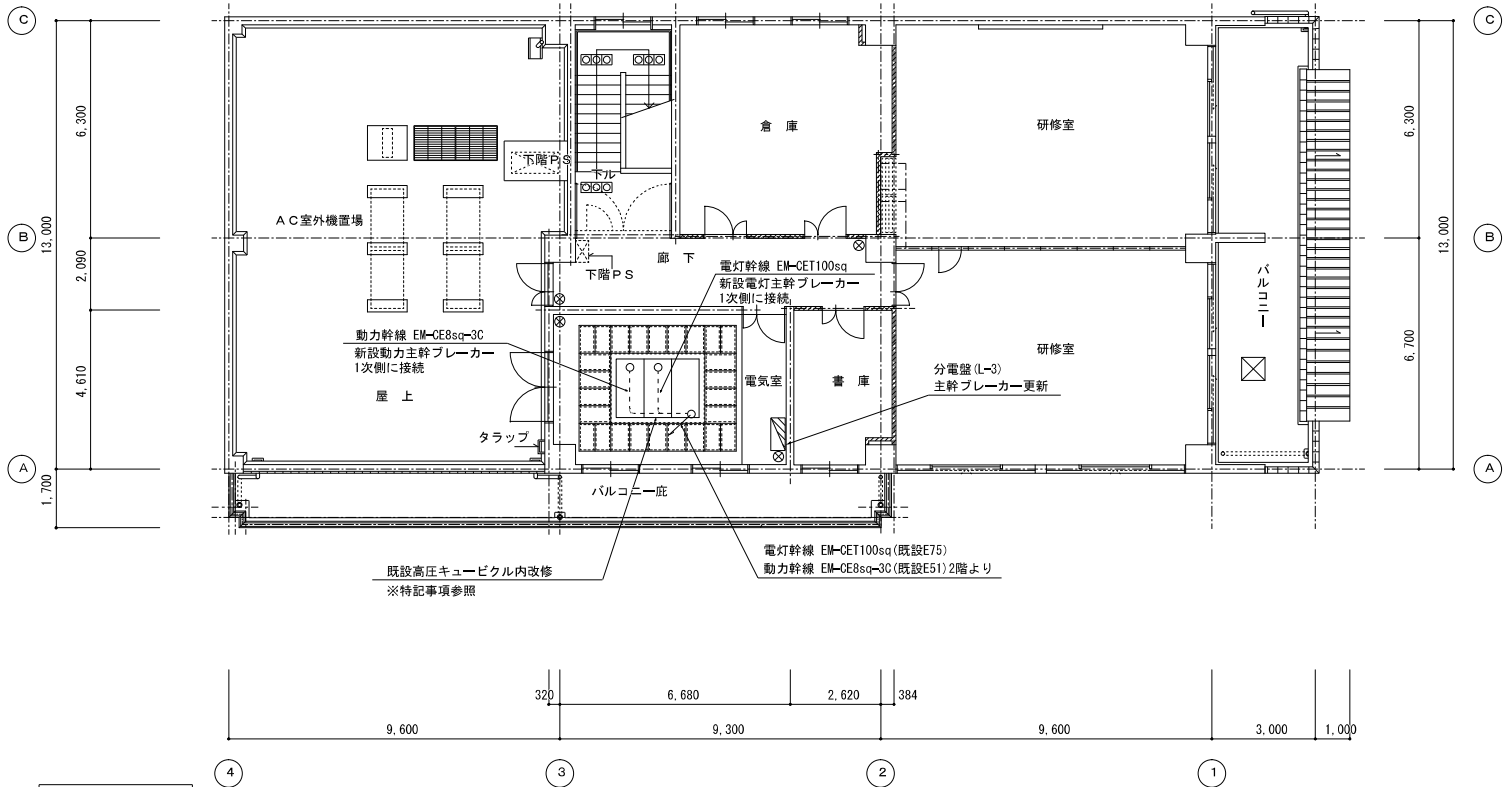
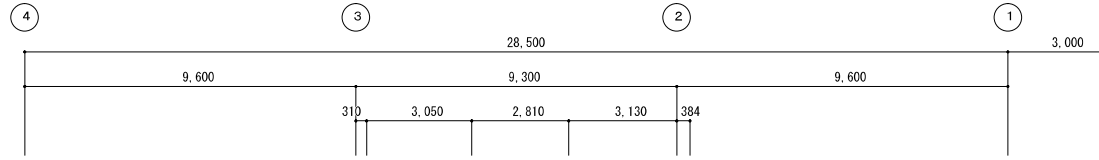
完成図

工事名	元東山営業所電気設備改修工事	E-09	京都市上下水道局技術監理室監理課
図面名	1階平面図(電力幹線)	縮尺	N/S



完成図

工事名	元東山営業所電気設備改修工事	E-10	京都市上下水道局技術整理室整理課
図面名	2階平面図(電力幹線)	縮尺	N/S



既設高圧キュービクル内改修
※特記事項参照

電灯幹線 EM-CET100sq (既設E75)
動力幹線 EM-CE8sq-3C (既設E51) 2階より

特記事項

1. 既設キュービクル内電灯、動力分電盤2次側分岐ブレーカーは全て流用とする。
2. 低圧電灯盤内に電灯主幹ブレーカー (MCCB225AF/200AT) を新設する。
上記ブレーカー1次側に引込電灯幹線ケーブルを接続する。
3. 低圧動力盤内に動力主幹ブレーカー (MCCB50AF/50AT) を新設する。
上記ブレーカー1次側に引込動力幹線ケーブルを接続する。
4. 電灯、動力主幹ブレーカーからの2次側配線は、キュービクル内各既設銅バーに接続配線する。
※既設銅バーは、既設電灯、動力変圧器からの2次側ケーブルを離線したものを流用する。
5. D種接地をA種接地と共用とするため、キュービクル内でIEI4sqを相互接続する。
6. キュービクル内で不要な配線は基本残置になり絶縁処理などの適正な対応をする。

凡例

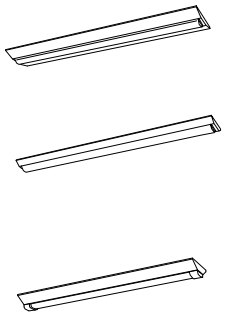
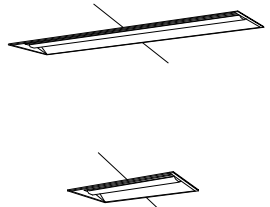
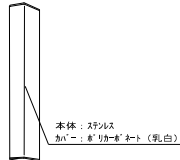
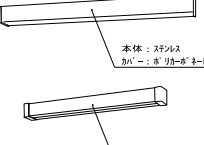
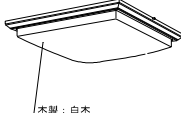

記号	名称	摘要
-----	キュービクル内配線	ころがし配線

完成図

工事名	元東山営業所電気設備改修工事	E-11	京都市上下水道局技術整理室整理課
図面名	3階平面図(電力幹線)	縮尺	N/S

照明器具姿図

(注) 照明器具参考品番又は、同等品以上とする。

 <p>常用タイプ</p>	 <p>常用タイプ</p>	 <p>本体：スチール カバー：樹脂製（乳白）</p> <p>常用タイプ</p>	 <p>本体：スチール カバー：樹脂製（乳白）</p> <p>ブラケット（乳白）</p> <p>常用タイプ</p>	 <p>木製：白木 カバー：樹脂（乳白つや消し） 照射で（100%～55調光）、専用ICコン送信器同梱</p> <p>常用タイプ</p>	 <p>常用タイプ</p>																																																																																																																														
<table border="1"> <tr><th>No</th><th>型式</th><th>形状・仕様</th></tr> <tr><td>A1 (A42)</td><td>LED25, 0W (光束:4,000lm)</td><td>富士型直付型 (W230) (公共型番) LSS10-4-37</td></tr> <tr><td>A2 (A41)</td><td>LED13, 1W (光束:2,000lm)</td><td>富士型直付型 (W150) (N ナニワカ) 直付XL410AENP LE9</td></tr> <tr><td>A3 (A42S)</td><td>LED26, 7W (光束:3,800lm)</td><td>富士型直付型 (W300) (N ナニワカ) 直付XLW442DENZ LE9</td></tr> <tr><td>A4 (A41S)</td><td>LED13, 1W (光束:1,910lm)</td><td>富士型直付型 (W150) (N ナニワカ) 直付XLW141ZANZ LE9</td></tr> </table>	No	型式	形状・仕様	A1 (A42)	LED25, 0W (光束:4,000lm)	富士型直付型 (W230) (公共型番) LSS10-4-37	A2 (A41)	LED13, 1W (光束:2,000lm)	富士型直付型 (W150) (N ナニワカ) 直付XL410AENP LE9	A3 (A42S)	LED26, 7W (光束:3,800lm)	富士型直付型 (W300) (N ナニワカ) 直付XLW442DENZ LE9	A4 (A41S)	LED13, 1W (光束:1,910lm)	富士型直付型 (W150) (N ナニワカ) 直付XLW141ZANZ LE9	<table border="1"> <tr><th>No</th><th>型式</th><th>形状・仕様</th></tr> <tr><td>B1 (B42)</td><td>LED25, 0W (光束:3,880lm)</td><td>埋込下面開放型 (W330) (公共型番) LRS20-4-37</td></tr> <tr><td>B2 (B41S)</td><td>LED13, 1W (光束:1,850lm)</td><td>埋込下面開放型 (W240) (N ナニワカ) 埋込XL12UENZ LE9</td></tr> <tr><td>B3 (B22)</td><td>LED11, 6W (光束:1,550lm)</td><td>埋込下面開放型 (W330) (公共型番) LRS11-22</td></tr> <tr><td>B4 (B43)</td><td>LED43, 1W (光束:6,680lm)</td><td>埋込下面開放型 (W330) (公共型番) LRS20-4-65</td></tr> <tr><td>B5 (B23)</td><td>LED21, 8W (光束:3,100lm)</td><td>埋込下面開放型 (W330) (N ナニワカ) 埋込XLX239VEN LE9</td></tr> </table>	No	型式	形状・仕様	B1 (B42)	LED25, 0W (光束:3,880lm)	埋込下面開放型 (W330) (公共型番) LRS20-4-37	B2 (B41S)	LED13, 1W (光束:1,850lm)	埋込下面開放型 (W240) (N ナニワカ) 埋込XL12UENZ LE9	B3 (B22)	LED11, 6W (光束:1,550lm)	埋込下面開放型 (W330) (公共型番) LRS11-22	B4 (B43)	LED43, 1W (光束:6,680lm)	埋込下面開放型 (W330) (公共型番) LRS20-4-65	B5 (B23)	LED21, 8W (光束:3,100lm)	埋込下面開放型 (W330) (N ナニワカ) 埋込XLX239VEN LE9	<table border="1"> <tr><th>No</th><th>型式</th><th>形状・仕様</th></tr> <tr><td>H1 (H18)</td><td>LED19, 6W (光束:2,915lm)</td><td>埋込タイプ (公共型番) LRS11-22</td></tr> <tr><td>H2 (H42)</td><td>LED39, 4W (光束:5,479lm)</td><td>埋込タイプ (公共型番) LRS11-40</td></tr> </table>	No	型式	形状・仕様	H1 (H18)	LED19, 6W (光束:2,915lm)	埋込タイプ (公共型番) LRS11-22	H2 (H42)	LED39, 4W (光束:5,479lm)	埋込タイプ (公共型番) LRS11-40	<table border="1"> <tr><th>No</th><th>型式</th><th>形状・仕様</th></tr> <tr><td>I (I18)</td><td>LED6, 1W (光束:840lm)</td><td>ブラケットタイプ (N ナニワカ) LSEW40Z LE1</td></tr> </table>	No	型式	形状・仕様	I (I18)	LED6, 1W (光束:840lm)	ブラケットタイプ (N ナニワカ) LSEW40Z LE1	<table border="1"> <tr><th>No</th><th>型式</th><th>形状・仕様</th></tr> <tr><td>J (J20)</td><td>LED12, 0W (光束:1,100lm)</td><td>流し先灯 (実非・埋付型:タイプ付) (N ナニワカ) LGB85037 LE1</td></tr> </table>	No	型式	形状・仕様	J (J20)	LED12, 0W (光束:1,100lm)	流し先灯 (実非・埋付型:タイプ付) (N ナニワカ) LGB85037 LE1	<table border="1"> <tr><th>No</th><th>型式</th><th>形状・仕様</th></tr> <tr><td>K (K20b)</td><td>LED1, 0W (光束未定)</td><td>埋込型非常照明 (公共型番) K1-LRS11-1</td></tr> </table>	No	型式	形状・仕様	K (K20b)	LED1, 0W (光束未定)	埋込型非常照明 (公共型番) K1-LRS11-1																																																																		
No	型式	形状・仕様																																																																																																																																	
A1 (A42)	LED25, 0W (光束:4,000lm)	富士型直付型 (W230) (公共型番) LSS10-4-37																																																																																																																																	
A2 (A41)	LED13, 1W (光束:2,000lm)	富士型直付型 (W150) (N ナニワカ) 直付XL410AENP LE9																																																																																																																																	
A3 (A42S)	LED26, 7W (光束:3,800lm)	富士型直付型 (W300) (N ナニワカ) 直付XLW442DENZ LE9																																																																																																																																	
A4 (A41S)	LED13, 1W (光束:1,910lm)	富士型直付型 (W150) (N ナニワカ) 直付XLW141ZANZ LE9																																																																																																																																	
No	型式	形状・仕様																																																																																																																																	
B1 (B42)	LED25, 0W (光束:3,880lm)	埋込下面開放型 (W330) (公共型番) LRS20-4-37																																																																																																																																	
B2 (B41S)	LED13, 1W (光束:1,850lm)	埋込下面開放型 (W240) (N ナニワカ) 埋込XL12UENZ LE9																																																																																																																																	
B3 (B22)	LED11, 6W (光束:1,550lm)	埋込下面開放型 (W330) (公共型番) LRS11-22																																																																																																																																	
B4 (B43)	LED43, 1W (光束:6,680lm)	埋込下面開放型 (W330) (公共型番) LRS20-4-65																																																																																																																																	
B5 (B23)	LED21, 8W (光束:3,100lm)	埋込下面開放型 (W330) (N ナニワカ) 埋込XLX239VEN LE9																																																																																																																																	
No	型式	形状・仕様																																																																																																																																	
H1 (H18)	LED19, 6W (光束:2,915lm)	埋込タイプ (公共型番) LRS11-22																																																																																																																																	
H2 (H42)	LED39, 4W (光束:5,479lm)	埋込タイプ (公共型番) LRS11-40																																																																																																																																	
No	型式	形状・仕様																																																																																																																																	
I (I18)	LED6, 1W (光束:840lm)	ブラケットタイプ (N ナニワカ) LSEW40Z LE1																																																																																																																																	
No	型式	形状・仕様																																																																																																																																	
J (J20)	LED12, 0W (光束:1,100lm)	流し先灯 (実非・埋付型:タイプ付) (N ナニワカ) LGB85037 LE1																																																																																																																																	
No	型式	形状・仕様																																																																																																																																	
K (K20b)	LED1, 0W (光束未定)	埋込型非常照明 (公共型番) K1-LRS11-1																																																																																																																																	
<table border="1"> <tr><th>器具取付高</th><td>2.1m</td><td>2.4m</td><td>2.6m</td><td>3.0m</td><td>4.0m</td></tr> <tr><th>単体配置</th><td>A1</td><td>5.4</td><td>5.6</td><td>5.8</td><td>6.0</td><td>4.7</td></tr> <tr><td>B1</td><td>5.8</td><td>6.1</td><td>6.2</td><td>6.4</td><td>5.6</td></tr> <tr><td>B</td><td>4.7</td><td>4.9</td><td>5.1</td><td>5.2</td><td>4.2</td></tr> <tr><th>直線配置</th><td>A2</td><td>12.6</td><td>13.5</td><td>14.0</td><td>15.0</td><td>16.5</td></tr> <tr><td>B2</td><td>12.1</td><td>13.1</td><td>13.7</td><td>14.7</td><td>16.1</td></tr> <tr><th>四角配置</th><td>A4</td><td>11.2</td><td>11.8</td><td>12.3</td><td>13.1</td><td>14.6</td></tr> <tr><td>B4</td><td>10.6</td><td>11.5</td><td>12.0</td><td>12.9</td><td>14.8</td></tr> </table> <p>常用タイプ</p> <p>蓄電池内蔵</p>	器具取付高	2.1m	2.4m	2.6m	3.0m	4.0m	単体配置	A1	5.4	5.6	5.8	6.0	4.7	B1	5.8	6.1	6.2	6.4	5.6	B	4.7	4.9	5.1	5.2	4.2	直線配置	A2	12.6	13.5	14.0	15.0	16.5	B2	12.1	13.1	13.7	14.7	16.1	四角配置	A4	11.2	11.8	12.3	13.1	14.6	B4	10.6	11.5	12.0	12.9	14.8	<table border="1"> <tr><th>器具取付高</th><td>2.1m</td><td>2.4m</td><td>2.6m</td><td>3.0m</td><td>4.0m</td></tr> <tr><th>単体配置</th><td>A1</td><td>5.3</td><td>5.7</td><td>5.8</td><td>6.0</td><td>4.7</td></tr> <tr><td>B1</td><td>5.8</td><td>6.1</td><td>6.2</td><td>6.4</td><td>5.6</td></tr> <tr><td>B</td><td>4.7</td><td>4.9</td><td>5.1</td><td>5.2</td><td>4.2</td></tr> <tr><th>直線配置</th><td>A2</td><td>12.6</td><td>13.5</td><td>14.0</td><td>15.0</td><td>16.5</td></tr> <tr><td>B2</td><td>12.1</td><td>13.1</td><td>13.7</td><td>14.7</td><td>16.1</td></tr> <tr><th>四角配置</th><td>A4</td><td>11.2</td><td>11.8</td><td>12.3</td><td>13.1</td><td>14.6</td></tr> <tr><td>B4</td><td>10.6</td><td>11.5</td><td>12.0</td><td>12.9</td><td>14.8</td></tr> </table> <p>常用タイプ</p> <p>蓄電池内蔵</p>	器具取付高	2.1m	2.4m	2.6m	3.0m	4.0m	単体配置	A1	5.3	5.7	5.8	6.0	4.7	B1	5.8	6.1	6.2	6.4	5.6	B	4.7	4.9	5.1	5.2	4.2	直線配置	A2	12.6	13.5	14.0	15.0	16.5	B2	12.1	13.1	13.7	14.7	16.1	四角配置	A4	11.2	11.8	12.3	13.1	14.6	B4	10.6	11.5	12.0	12.9	14.8	<table border="1"> <tr><th>No</th><th>型式</th><th>形状・仕様</th></tr> <tr><td>M (M18)</td><td>LED7, 0W (光束:453lm)</td><td>地中埋込タイプ (公共型番) LPT1-02</td></tr> </table>	No	型式	形状・仕様	M (M18)	LED7, 0W (光束:453lm)	地中埋込タイプ (公共型番) LPT1-02	<table border="1"> <tr><th>No</th><th>型式</th><th>形状・仕様</th></tr> <tr><td>N (N250)</td><td>LED66, 5W (光束:6,210lm)</td><td>壁直付型タイプ (N ナニワカ) XY6802Z LE9</td></tr> </table>	No	型式	形状・仕様	N (N250)	LED66, 5W (光束:6,210lm)	壁直付型タイプ (N ナニワカ) XY6802Z LE9	<table border="1"> <tr><th>No</th><th>型式</th><th>形状・仕様</th></tr> <tr><td>O (O60)</td><td>LED15, 0W (光束:1,155lm)</td><td>浴室用タイプ (N ナニワカ) NNN1400N LE1</td></tr> </table>	No	型式	形状・仕様	O (O60)	LED15, 0W (光束:1,155lm)	浴室用タイプ (N ナニワカ) NNN1400N LE1	<table border="1"> <tr><th>No</th><th>型式</th><th>形状・仕様</th></tr> <tr><td>P (P18)</td><td>LED18, 6W (光束:2,340lm)</td><td>軒下用埋込タイプ (N ナニワカ) XNW2562WN LE9</td></tr> </table>	No	型式	形状・仕様	P (P18)	LED18, 6W (光束:2,340lm)	軒下用埋込タイプ (N ナニワカ) XNW2562WN LE9
器具取付高	2.1m	2.4m	2.6m	3.0m	4.0m																																																																																																																														
単体配置	A1	5.4	5.6	5.8	6.0	4.7																																																																																																																													
B1	5.8	6.1	6.2	6.4	5.6																																																																																																																														
B	4.7	4.9	5.1	5.2	4.2																																																																																																																														
直線配置	A2	12.6	13.5	14.0	15.0	16.5																																																																																																																													
B2	12.1	13.1	13.7	14.7	16.1																																																																																																																														
四角配置	A4	11.2	11.8	12.3	13.1	14.6																																																																																																																													
B4	10.6	11.5	12.0	12.9	14.8																																																																																																																														
器具取付高	2.1m	2.4m	2.6m	3.0m	4.0m																																																																																																																														
単体配置	A1	5.3	5.7	5.8	6.0	4.7																																																																																																																													
B1	5.8	6.1	6.2	6.4	5.6																																																																																																																														
B	4.7	4.9	5.1	5.2	4.2																																																																																																																														
直線配置	A2	12.6	13.5	14.0	15.0	16.5																																																																																																																													
B2	12.1	13.1	13.7	14.7	16.1																																																																																																																														
四角配置	A4	11.2	11.8	12.3	13.1	14.6																																																																																																																													
B4	10.6	11.5	12.0	12.9	14.8																																																																																																																														
No	型式	形状・仕様																																																																																																																																	
M (M18)	LED7, 0W (光束:453lm)	地中埋込タイプ (公共型番) LPT1-02																																																																																																																																	
No	型式	形状・仕様																																																																																																																																	
N (N250)	LED66, 5W (光束:6,210lm)	壁直付型タイプ (N ナニワカ) XY6802Z LE9																																																																																																																																	
No	型式	形状・仕様																																																																																																																																	
O (O60)	LED15, 0W (光束:1,155lm)	浴室用タイプ (N ナニワカ) NNN1400N LE1																																																																																																																																	
No	型式	形状・仕様																																																																																																																																	
P (P18)	LED18, 6W (光束:2,340lm)	軒下用埋込タイプ (N ナニワカ) XNW2562WN LE9																																																																																																																																	
<table border="1"> <tr><th>器具取付高</th><td>2.1m</td><td>2.4m</td><td>2.6m</td><td>3.0m</td><td>4.0m</td></tr> <tr><th>単体配置</th><td>A1</td><td>5.4</td><td>5.7</td><td>5.9</td><td>6.1</td><td>4.4</td></tr> <tr><td>B1</td><td>5.3</td><td>5.6</td><td>5.8</td><td>5.9</td><td>5.1</td></tr> <tr><td>B</td><td>4.9</td><td>5.2</td><td>5.3</td><td>5.4</td><td>4.4</td></tr> <tr><th>直線配置</th><td>A2</td><td>12.5</td><td>13.4</td><td>14.0</td><td>15.0</td><td>16.7</td></tr> <tr><td>B2</td><td>11.7</td><td>12.7</td><td>13.3</td><td>14.4</td><td>15.8</td></tr> <tr><th>四角配置</th><td>A4</td><td>11.2</td><td>11.8</td><td>12.1</td><td>13.0</td><td>14.6</td></tr> <tr><td>B4</td><td>10.2</td><td>11.2</td><td>11.8</td><td>12.7</td><td>14.5</td></tr> </table> <p>常用タイプ</p> <p>蓄電池内蔵</p>	器具取付高	2.1m	2.4m	2.6m	3.0m	4.0m	単体配置	A1	5.4	5.7	5.9	6.1	4.4	B1	5.3	5.6	5.8	5.9	5.1	B	4.9	5.2	5.3	5.4	4.4	直線配置	A2	12.5	13.4	14.0	15.0	16.7	B2	11.7	12.7	13.3	14.4	15.8	四角配置	A4	11.2	11.8	12.1	13.0	14.6	B4	10.2	11.2	11.8	12.7	14.5	<table border="1"> <tr><th>No</th><th>型式</th><th>形状・仕様</th></tr> <tr><td>Q (Q13)</td><td>LED4, 3W (光束:316lm)</td><td>*-タイプ 門柱灯 (N ナニワカ) LW66908Z</td></tr> </table>	No	型式	形状・仕様	Q (Q13)	LED4, 3W (光束:316lm)	*-タイプ 門柱灯 (N ナニワカ) LW66908Z	<table border="1"> <tr><th>No</th><th>型式</th><th>形状・仕様</th></tr> <tr><td>R (R41S)</td><td>LED20, 0W (光束:2150lm)</td><td>富士型直付型片反射型 (W75) (N ナニワカ) 直付NNFW41211 LE9</td></tr> </table>	No	型式	形状・仕様	R (R41S)	LED20, 0W (光束:2150lm)	富士型直付型片反射型 (W75) (N ナニワカ) 直付NNFW41211 LE9	<table border="1"> <tr><th>No</th><th>型式</th><th>形状・仕様</th></tr> <tr><td>S (S13)</td><td>LED4, 4W (光束:330lm)</td><td>門柱灯 (N ナニワカ) LWJ66975F</td></tr> </table>	No	型式	形状・仕様	S (S13)	LED4, 4W (光束:330lm)	門柱灯 (N ナニワカ) LWJ66975F	<table border="1"> <tr><th>No</th><th>型式</th><th>形状・仕様</th></tr> <tr><td>T (T20)</td><td>LED1, 7W B級・BL型</td><td>直付型調光灯片面型 (公共型番) SH1-FRF-20-BL</td></tr> </table> <p>蓄電池内蔵</p>	No	型式	形状・仕様	T (T20)	LED1, 7W B級・BL型	直付型調光灯片面型 (公共型番) SH1-FRF-20-BL	<table border="1"> <tr><th>No</th><th>型式</th><th>形状・仕様</th></tr> <tr><td>U (U27)</td><td>LED9, 1W (光束:660lm)</td><td>階段用タイプ (非常用) (N ナニワカ) NWF1310DC LE1</td></tr> </table> <p>蓄電池内蔵</p>	No	型式	形状・仕様	U (U27)	LED9, 1W (光束:660lm)	階段用タイプ (非常用) (N ナニワカ) NWF1310DC LE1																																													
器具取付高	2.1m	2.4m	2.6m	3.0m	4.0m																																																																																																																														
単体配置	A1	5.4	5.7	5.9	6.1	4.4																																																																																																																													
B1	5.3	5.6	5.8	5.9	5.1																																																																																																																														
B	4.9	5.2	5.3	5.4	4.4																																																																																																																														
直線配置	A2	12.5	13.4	14.0	15.0	16.7																																																																																																																													
B2	11.7	12.7	13.3	14.4	15.8																																																																																																																														
四角配置	A4	11.2	11.8	12.1	13.0	14.6																																																																																																																													
B4	10.2	11.2	11.8	12.7	14.5																																																																																																																														
No	型式	形状・仕様																																																																																																																																	
Q (Q13)	LED4, 3W (光束:316lm)	*-タイプ 門柱灯 (N ナニワカ) LW66908Z																																																																																																																																	
No	型式	形状・仕様																																																																																																																																	
R (R41S)	LED20, 0W (光束:2150lm)	富士型直付型片反射型 (W75) (N ナニワカ) 直付NNFW41211 LE9																																																																																																																																	
No	型式	形状・仕様																																																																																																																																	
S (S13)	LED4, 4W (光束:330lm)	門柱灯 (N ナニワカ) LWJ66975F																																																																																																																																	
No	型式	形状・仕様																																																																																																																																	
T (T20)	LED1, 7W B級・BL型	直付型調光灯片面型 (公共型番) SH1-FRF-20-BL																																																																																																																																	
No	型式	形状・仕様																																																																																																																																	
U (U27)	LED9, 1W (光束:660lm)	階段用タイプ (非常用) (N ナニワカ) NWF1310DC LE1																																																																																																																																	

完成図

工事名	元東山営業所電気設備改修工事	E-12	京都市上下水道局技術監理課
図面名	照明器具姿図	縮尺	N/S

炊事室	
A1	2台
J	1台
K	1台

宿直室	
F	1台
K	1台

男性トイレ	
A3	2台
E2	2台

倉庫	
A2	2台 残置

廊下	
B3	2台
B6	2台

身障者トイレ	
A3	1台
E2	1台

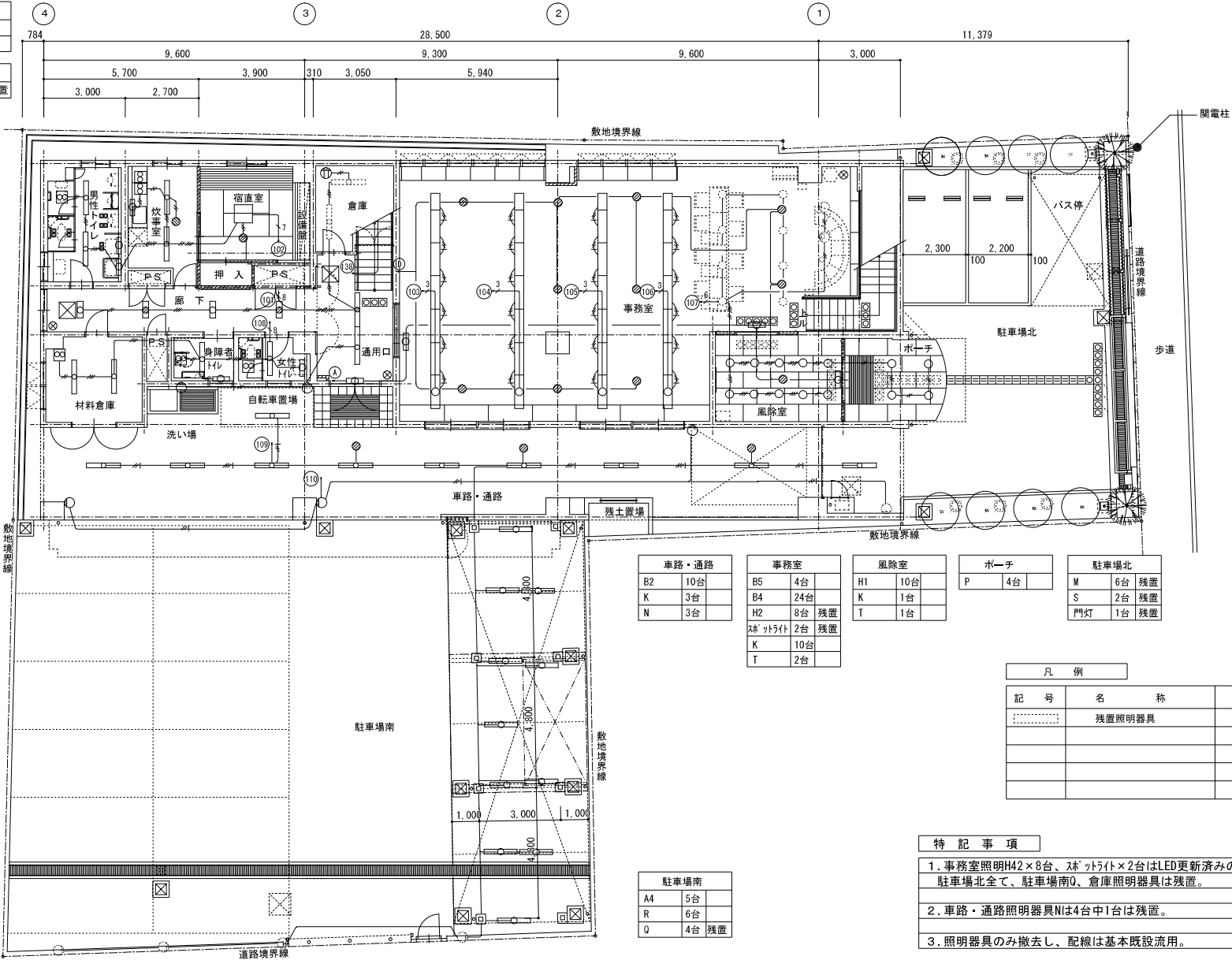
女性トイレ	
A3	1台
E2	1台

通用口	
B1	1台
B6	1台
T	1台

材料倉庫	
A1	2台

自転車置場	
D	1台

洗い場	
D	1台



車路・通路	
B2	10台
K	3台
N	3台

事務室	
B5	4台
B4	24台
H2	8台 残置
ｽﾌﾟｯﾄﾗｲﾄ	2台 残置
K	10台
T	2台

風除室	
H1	10台
K	1台
T	1台

ポーチ	
P	4台

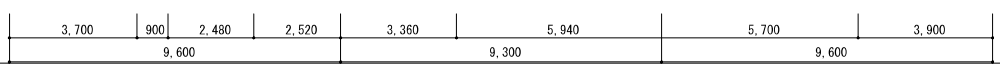
駐車場北	
M	6台 残置
S	2台 残置
門灯	1台 残置

駐車場南	
A4	5台
R	6台
Q	4台 残置

凡 例		
記 号	名 称	摘 要
⋯⋯⋯	残置照明器具	

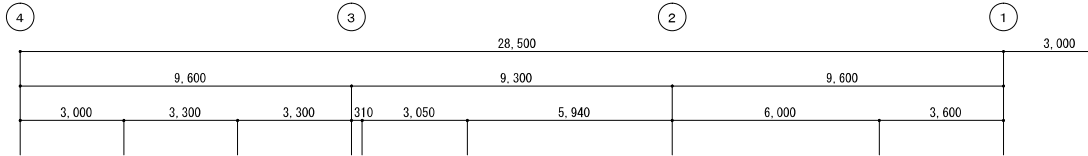
- 特 記 事 項**
- 事務室照明H42×8台、ｽﾌﾟｯﾄﾗｲﾄ×2台はLED更新済みの為残置。
駐車場北全て、駐車場南Q、倉庫照明器具は残置。
 - 車路・通路照明器具Nは4台中1台は残置。
 - 照明器具のみ撤去し、配線は基本既設流用。

完成図



工事名	元東山営業所電気設備改修工事	E-13	京都市上下水道局技術監理室監理課
図面名	1階平面図(電灯設備)	縮 尺	N/S

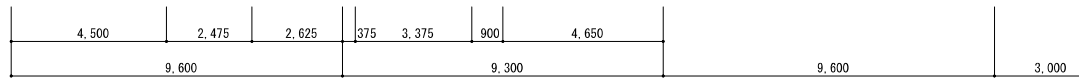
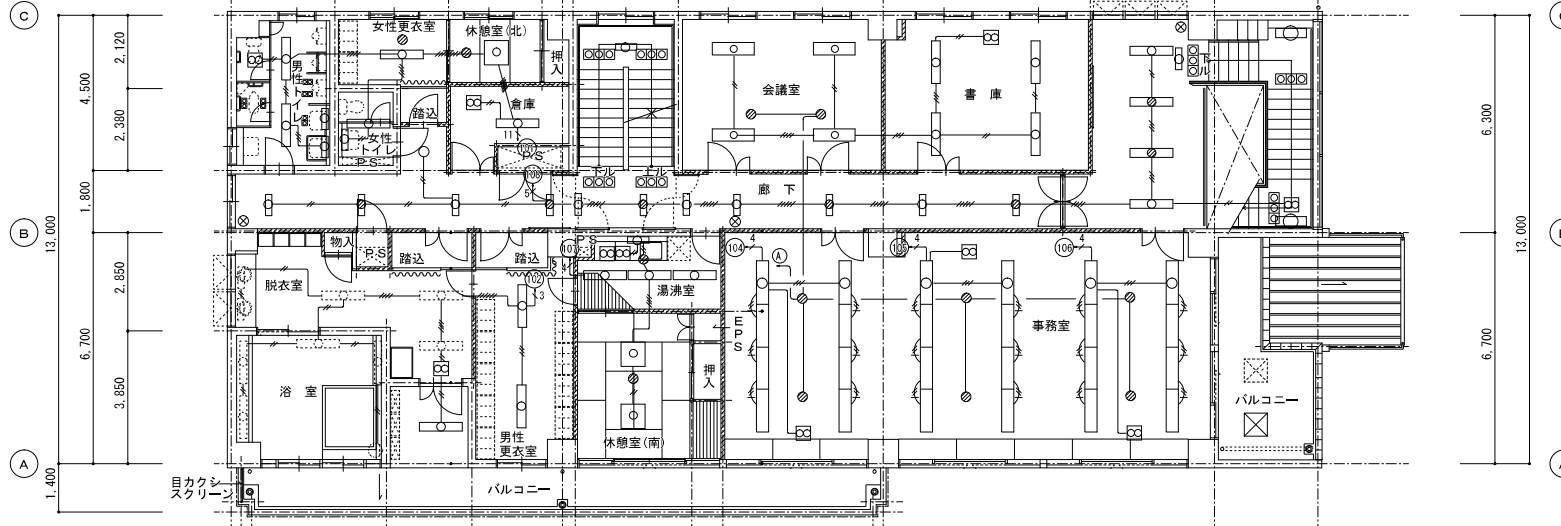
踏込	女性更衣室	休憩室(北)	倉庫	階段	会議室	書庫	屋内階段
H1 1台	A1 1台 K 1台	F 1台 K 1台	A1 1台	A5 1台	B4 4台 K 2台	A1 4台	U 2台



女性トイレ
A3 1台
E2 1台

男性トイレ
A3 2台
E2 2台

廊下
B3 4台
B6 5台
B1 2台
B6 2台
T 3台



浴室
E1 4台 残置
O 1台 残置

脱衣室
A3 3台 残置
E2 2台 残置

バルコニー
A4 1台

男性更衣室
A1 2台

休憩室(南)
F 2台
K 1台

湯沸室
A3 3台
J 1台
K 1台

事務室
B4 24台
K 6台

凡例		
記号	名称	摘要
.....	残置照明器具	

特記事項	
1. 照明器具のみ撤去し、配線は既設流用。	
2. 浴室、脱衣室照明器具は全て残置。	

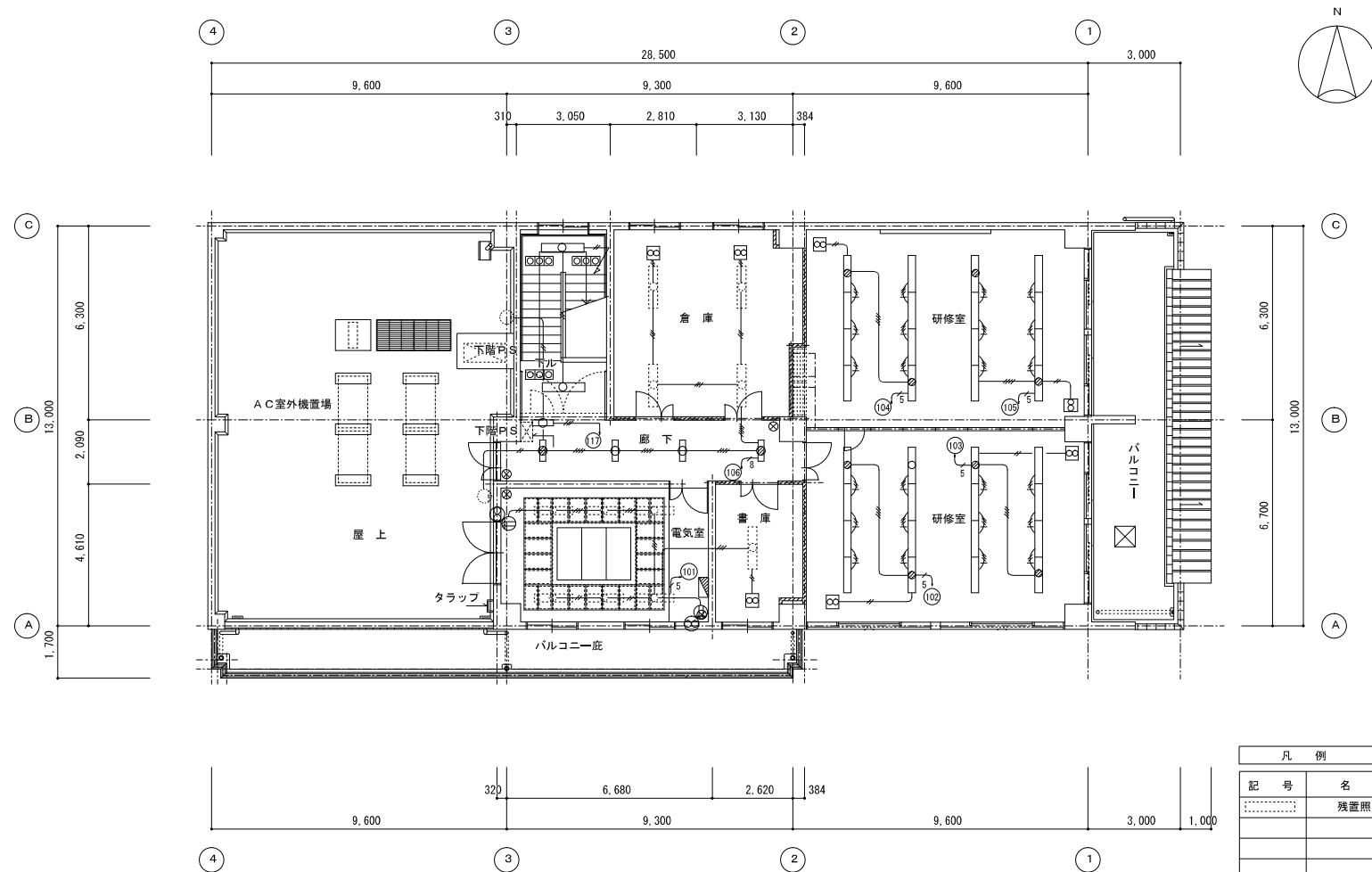
完成図

工事名	元東山営業所電気設備改修工事	E-14	京都市上下水道局技術整理室整理課
図面名	2階平面図(電灯設備)	縮尺	N/S

室外機置場	
D	2台 残置

階段	
A5	2台

倉庫	
A1	4台 残置



廊下	
B3	2台
B7	2台
T	1台

電気室	
A1	6台 残置

書庫	
A1	1台 残置

研修室	
B1	24台
B6	8台

凡例		
記号	名称	摘要
⋯⋯⋯	残置照明器具	

特記事項	
1. 倉庫、書庫はLED照明器具の為残置。 室外機置場、電気室照明器具は残置。	
2. 照明器具のみ撤去し、配線は既設流用。	

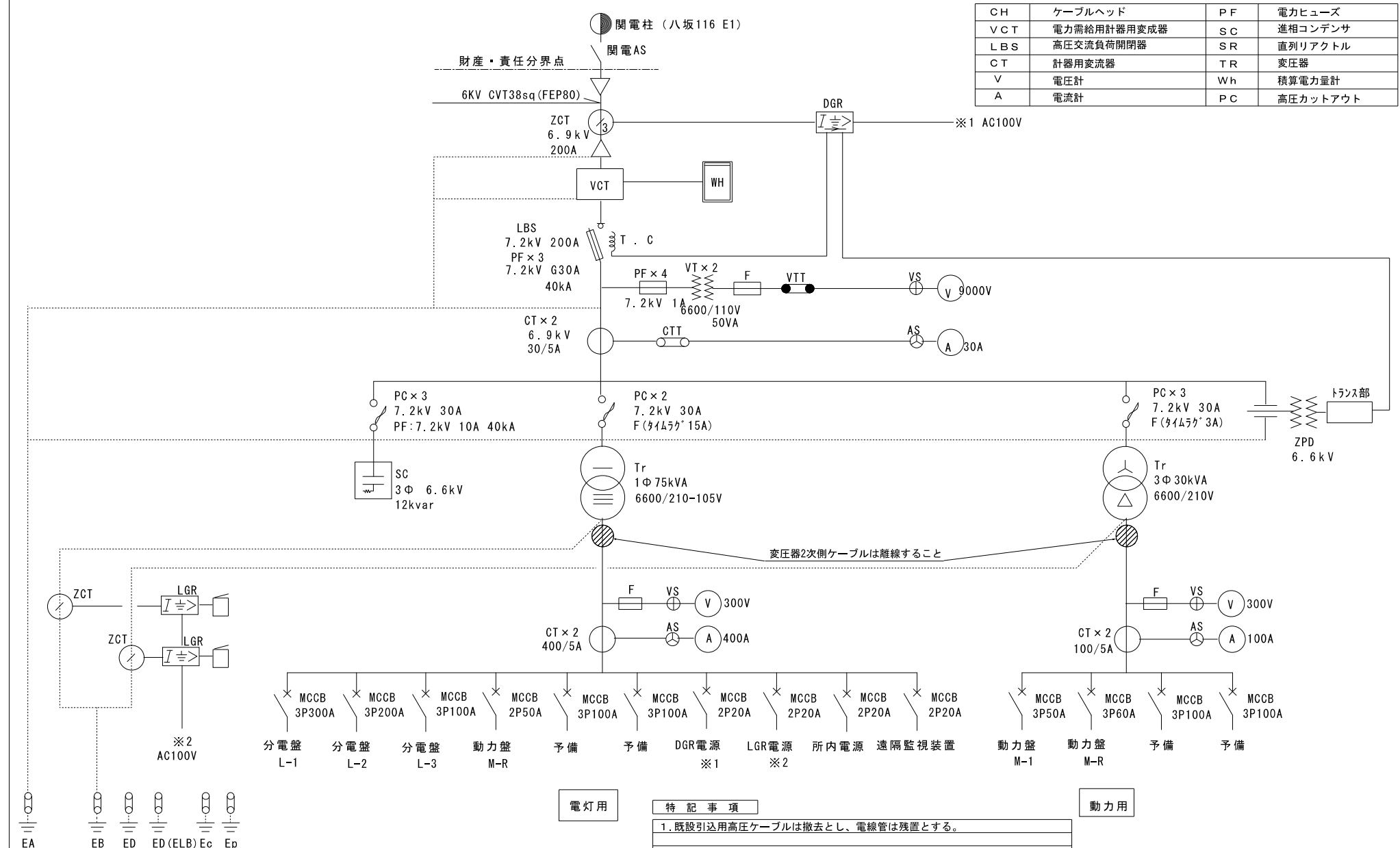
完成図

工事名	元東山営業所電気設備改修工事	E-15	京都市上下水道局技術整理室整理課
図面名	3階平面図（電灯設備）	縮尺	N/S

3Φ3W 60Hz 6.6kV

記号一覧

CH	ケーブルヘッド	PF	電力ヒューズ
VCT	電力需給用計器用変成器	SC	進相コンデンサ
LBS	高圧交流負荷開閉器	SR	直列リアクトル
CT	計器用変流器	TR	変圧器
V	電圧計	Wh	積算電力量計
A	電流計	PC	高圧カットアウト



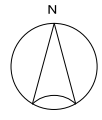
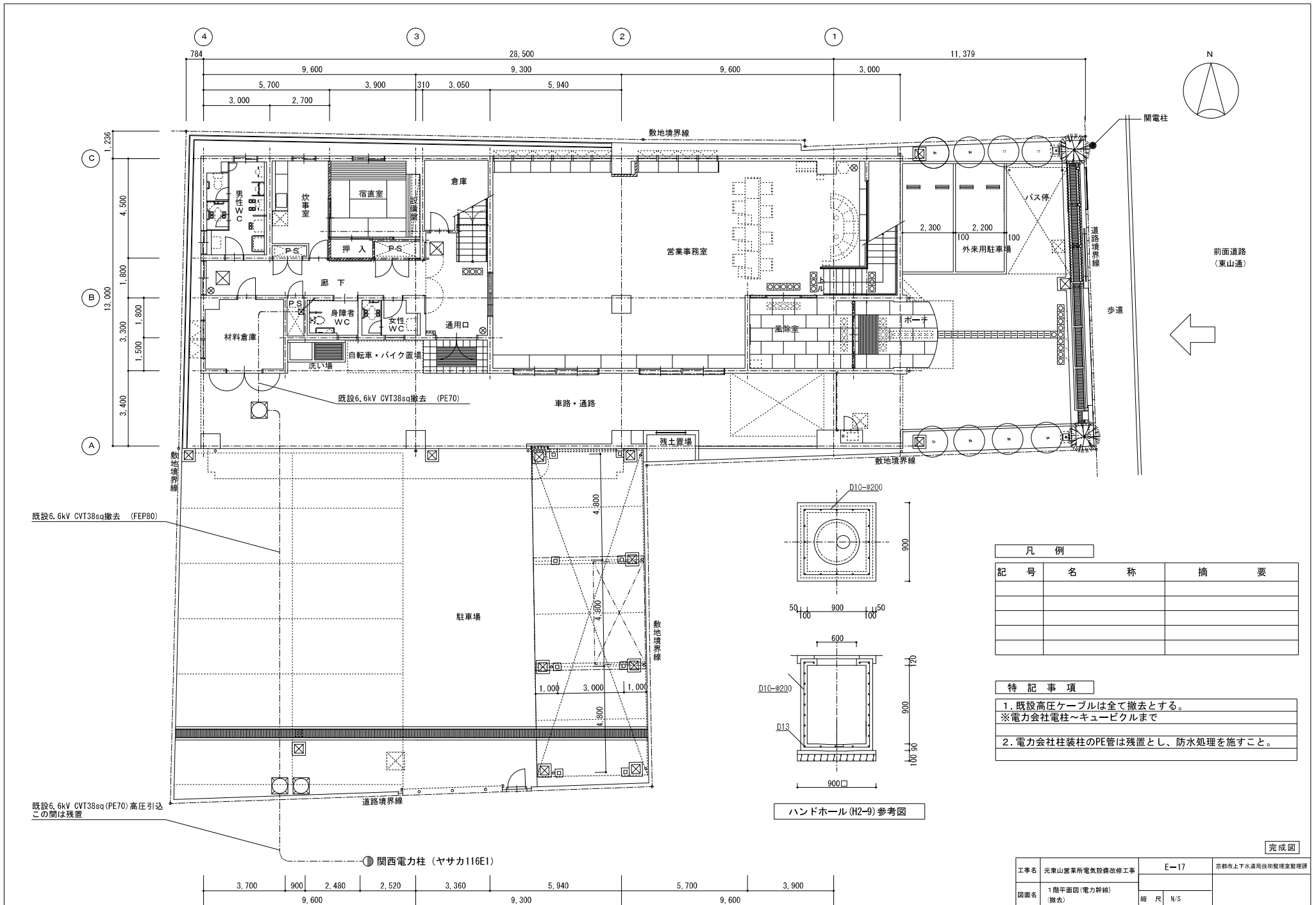
変圧器2次側ケーブルは離線すること

特記事項

1. 既設引込用高圧ケーブルは撤去とし、電線管は残置とする。
2. 既設キュービクルは一部改造するため残置とする。ただし電力会社所有機器 (VCT等) 撤去時には立ち会うこと。
3. 各分電盤2次側分岐ブレーカーは既設流用とする。
4. 電灯、動力変圧器2次側銅バーは改修後流用するため、ケーブルは離線すること。

完成図

工事名	元東山営業所電気設備改修工事	E-16	京都市上下水道局技術整理室整理課
図面名	単線結線図(既設)	縮尺	N/S

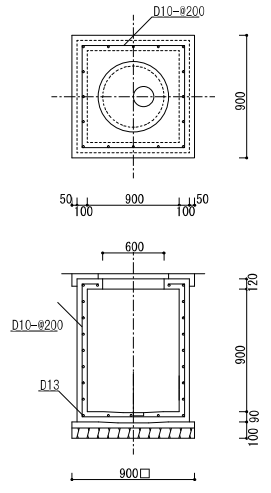


前面道路
(東山通)



凡例		
記号	名称	摘要

特記事項		
1. 既設高圧ケーブルは全て撤去とする。 ※電力会社電柱～キュービクルまで		
2. 電力会社柱装柱のPE管は残置とし、防水処理を施すこと。		

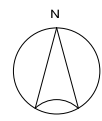
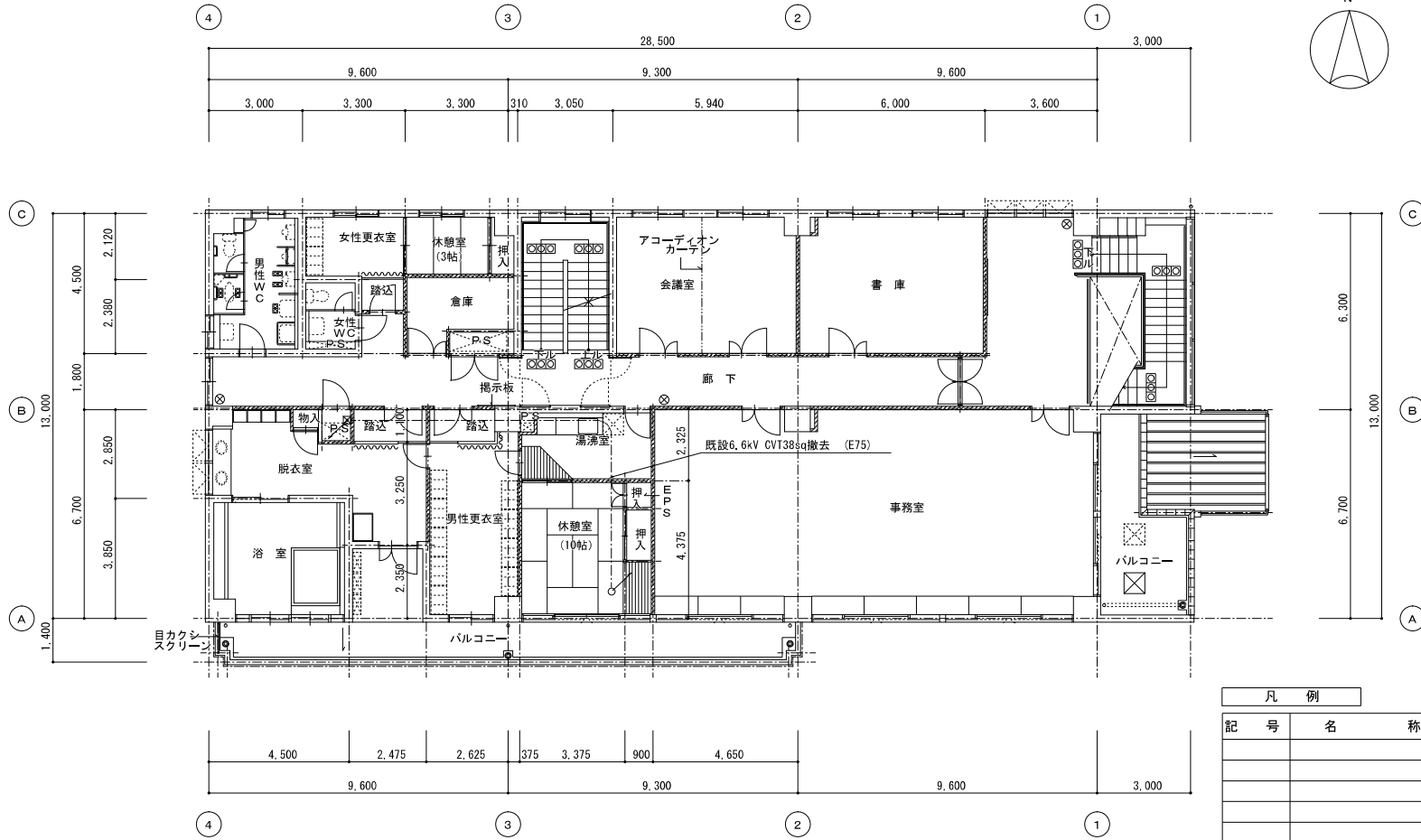


ハンドホール (H2-9) 参考図

完成図

工事名	元東山営業所電気設備改修工事	E-17	京都市上下水道局技術整理室監理課
図面名	1階平面図(電力幹線) (撤去)	縮尺	N/S

3,700	900	2,480	2,520	3,360	5,940	5,700	3,900
9,600		9,300		9,600		9,600	

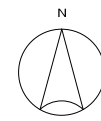
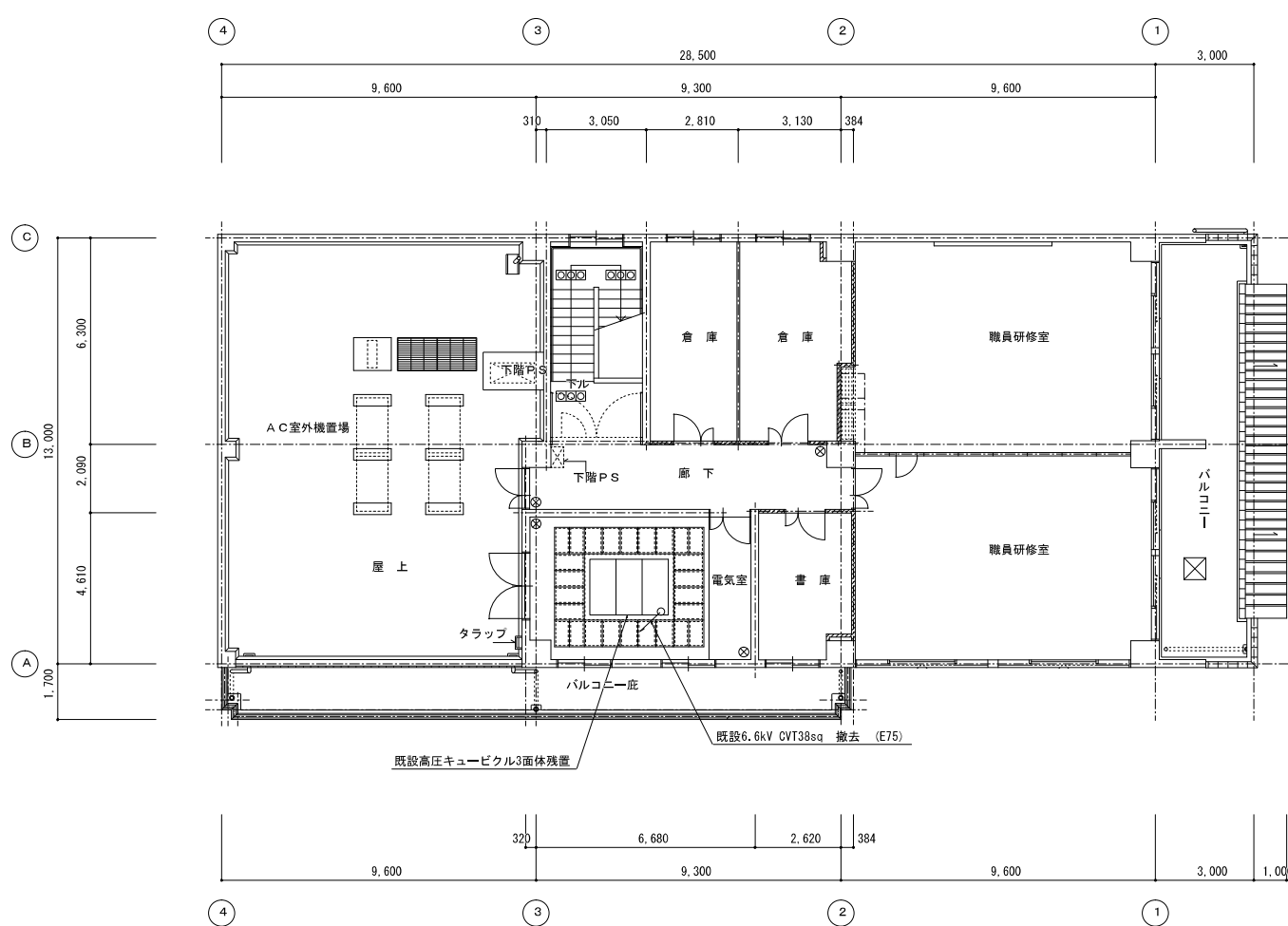


凡例		
記号	名称	摘要

特記事項	

完成図

工事名	元東山営業所電気設備改修工事	E-18	京都市上下水道局技術整理室整理課
図面名	2階平面図(電力幹線) (撤去)	縮尺	N/S



凡 例		
記 号	名 称	摘 要

特 記 事 項	
1. キュービクルは撤去せず、残置とする。	

完成図

工事名	元東山営業所電気設備改修工事	E-19	京都市上下水道局技術整理室整理課
図面名	3階平面図(電力幹線) (撤去)	縮 尺	N/S

A42	FL40Wx2 FSS4-402	V型	B42	FL40Wx2 FRS2-402	上面開放	D21	FL20Wx1 FBF2MPA-201	フラケット SUS製	E41	FL40Wx1 FBF6MPA-401	ウォールライト SUS製	F25	FL20Wx3 FS-4A-205	シーリングライト	G25	FL20Wx5 NF2S308KT	シーリングライト
A41	FL40Wx1 FSS4-401	V型	B41	FL40Wx1 FRS2-401	上面開放				E21	FL20Wx1 FBF6MPA-201	ウォールライト SUS製						
A42s	FL40Wx2 FSS4MPA-402	V型 3.5倍増光形	B41s	FL40Wx1 FRS2MP-401	上面開放 SUS製												
A41s	FL40Wx1 FSS4MPA-401	V型 3.5倍増光形	B22	FL20Wx2 FRS2-202	上面開放												
A42b	FL40Wx2 SKI-FSS4-402	V型 ボコ制御入電	B42b	FL40Wx2 K1-FRS2-402	上面開放 カドニカ電池内蔵												
			B22b	FL20Wx2 K1-FRS2-202	上面開放 カドニカ電池内蔵												
			B43	FL40Wx3 FRS2-403	上面開放												
			B23	FL20Wx3	上面開放												
						H18	FL18Wツイン FRS11-018	ダウンライト	I18	FL18Wツイン YF91516	フラケット	J20	FL20Wx1 FRS2-201 (HW26.7)	流し元灯	K20b	FL20W K1-FRS2-20	天井照明
						H42	FL42Wツイン	ダウンライト									
M78	FL18Wツイン XNFX507P	アップライト	N250	HID250W NCG2C808	投光器 防塵	O60	FL60W FW86333	アンテナ 防塵	P18	FL18Wツイン NF1776K	ダウンライト 防塵型	O13	FL13Wツイン HLW63461	フラケット	R41s	FL40Wx1 FBSSMPA-401	天井照明 3.5倍増光形
S13	FL13Wツイン HLW6353T	ポチ灯	20	コンパクト内照式 B型 FA71437Z	高気圧型	121	コンパクト内照式 B型 FA21417Z	高気圧型	u27	EBL27W NF99272	降気圧高気圧灯						

完成図

工事名	元東山営業所電気設備改修工事	E-20	京都市上下水道局技術監理室監理課
図面名	照明器具要図(機材)	縮尺	N/S

炊事室		
A42	2台	撤去
J20	1台	撤去
K20b	1台	撤去

宿直室		
F25	1台	撤去
K20b	1台	撤去

男性トイレ		
A42S	2台	撤去
E21	2台	撤去

倉庫		
A41	2台	残置

廊下		
B22	2台	撤去
B22b	2台	撤去

身障者トイレ		
A42S	1台	撤去
E21	1台	撤去

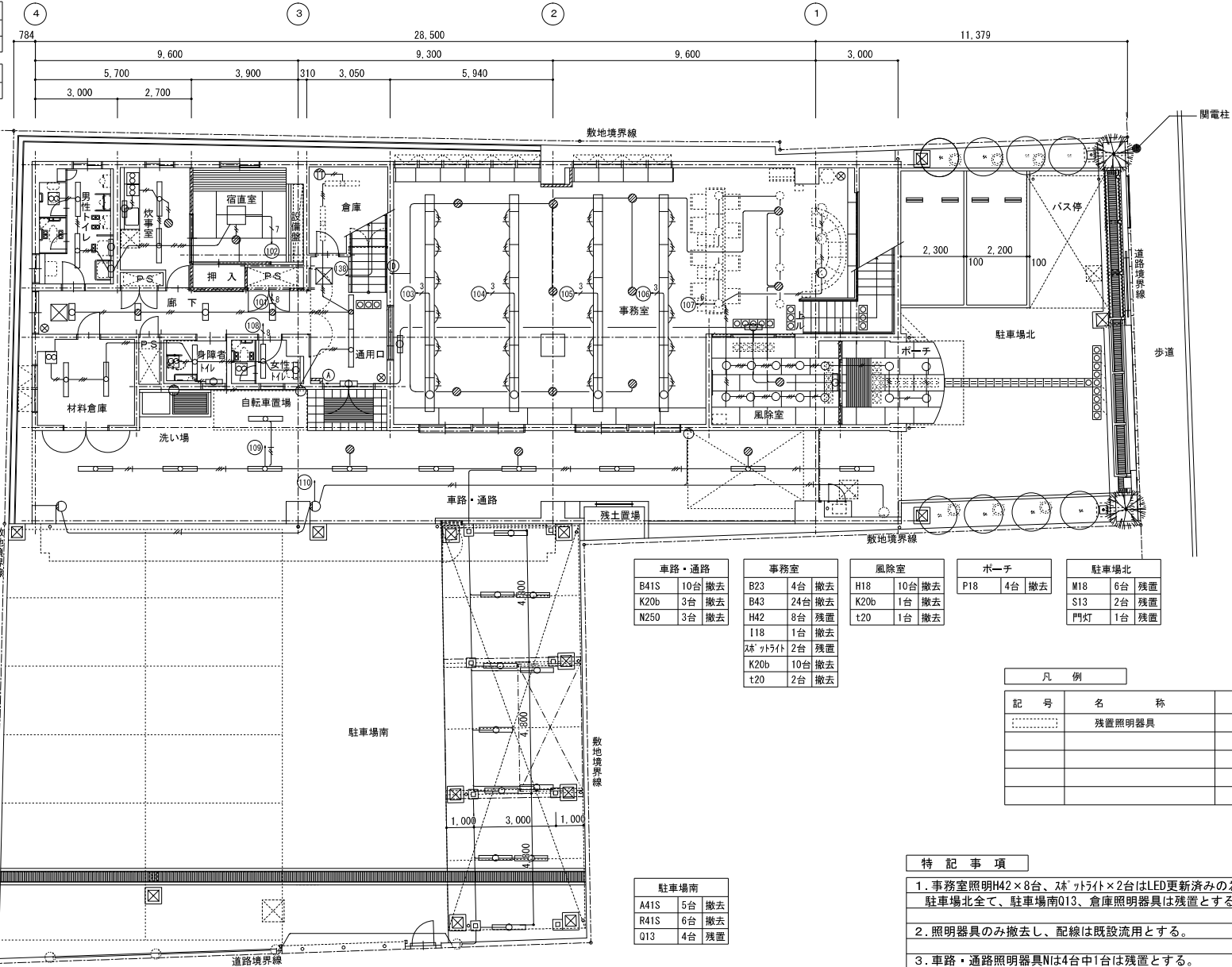
女性トイレ		
A42S	1台	撤去
E21	1台	撤去

通用口		
B42	1台	撤去
B42b	1台	撤去
t20	1台	撤去

材料倉庫		
A42	2台	撤去

自転車置場		
D21	1台	撤去

洗い場		
D21	1台	撤去



車路・通路		
B41S	10台	撤去
K20b	3台	撤去
N250	3台	撤去

事務所		
B23	4台	撤去
B43	24台	撤去
H42	8台	残置
I18	1台	撤去
ｽﾌｯﾄﾗｲﾄ	2台	残置
K20b	10台	撤去
t20	2台	撤去

風除室		
H18	10台	撤去
K20b	1台	撤去
t20	1台	撤去

ポーチ		
P18	4台	撤去

駐車場北		
M18	6台	残置
S13	2台	残置
門灯	1台	残置

駐車場南		
A41S	5台	撤去
R41S	6台	撤去
Q13	4台	残置

凡例		
記号	名称	摘要
⋯⋯⋯	残置照明器具	

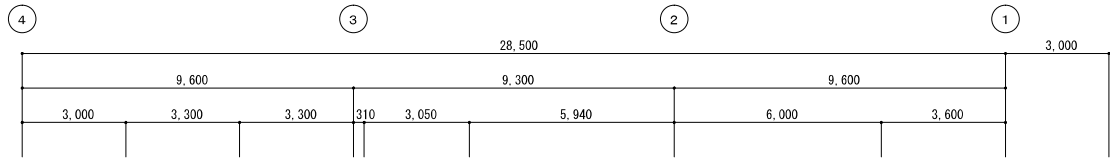
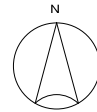
- 特記事項**
1. 事務所照明H42×8台、ｽﾌｯﾄﾗｲﾄ×2台はLED更新済みの為残置とする。
駐車場北全て、駐車場南Q13、倉庫照明器具は残置とする。
 2. 照明器具のみ撤去し、配線は既設流用とする。
 3. 車路・通路照明器具Nは4台中1台は残置とする。
 4. 事務所I18照明器具撤去後は絶縁処理を行い、プレートで仕舞を施すこと。

完成図

3.700	900	2.480	2.520	3.360	5.940	5.700	3.900
9.600		9.300		9.600		9.600	

工事名	元東山営業所電気設備改修工事	E-21	京都市上下水道局技術監理室監理課
図面名	1階平面図(電灯設備) (撤去)	縮尺	N/S

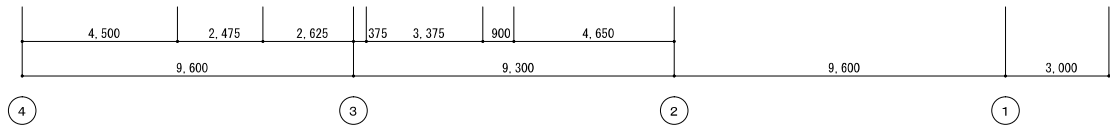
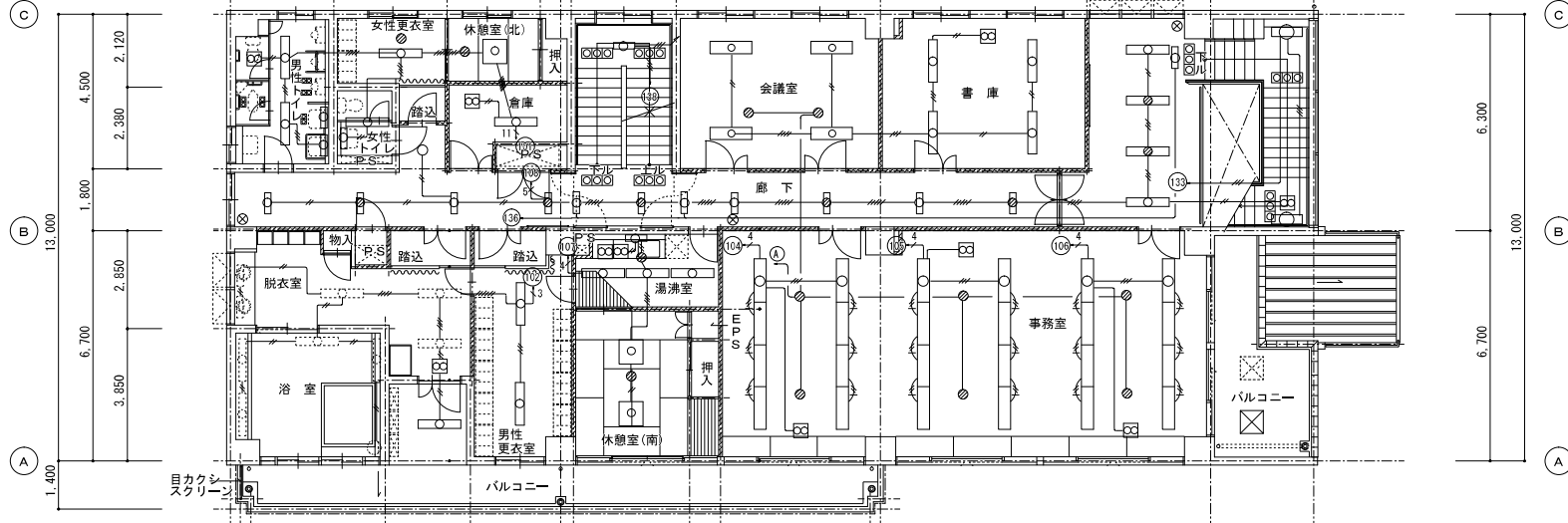
踏込	女性更衣室	休憩室(北)	倉庫	階段	休憩室(北)	書庫	屋内階段
H18 1台 撤去	A42 1台 撤去 K20b 1台 撤去	G25 1台 撤去 K20b 1台 撤去	A42 1台 撤去	A42b 1台 撤去	B43 4台 撤去 K20b 2台 撤去	A42 4台 撤去	U27 2台 撤去



女性トイレ
A42S 1台 撤去
E21 1台 撤去

男性トイレ
A42S 2台 撤去
E21 2台 撤去

廊下
B22 4台 撤去
B22b 5台 撤去
B42 2台 撤去
B42b 2台 撤去
t20 3台 撤去



浴室	脱衣室	バルコニー	男性更衣室	休憩室(南)	湯沸室	事務所
E41 4台 残置 060 1台 残置	A42S 3台 残置 E21 2台 残置	A41S 1台 撤去	A42 2台 撤去	G25 2台 撤去 K20b 1台 撤去	A42S 3台 撤去 J20 1台 撤去 K20b 1台 撤去	B43 24台 撤去 K20b 6台 撤去

凡例		
記号	名称	摘要
.....	残置照明器具	

特記事項	
1. 照明器具のみ撤去し、配線は既設流用とする。	
2. 浴室、脱衣室照明器具は全て残置とする。	

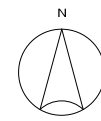
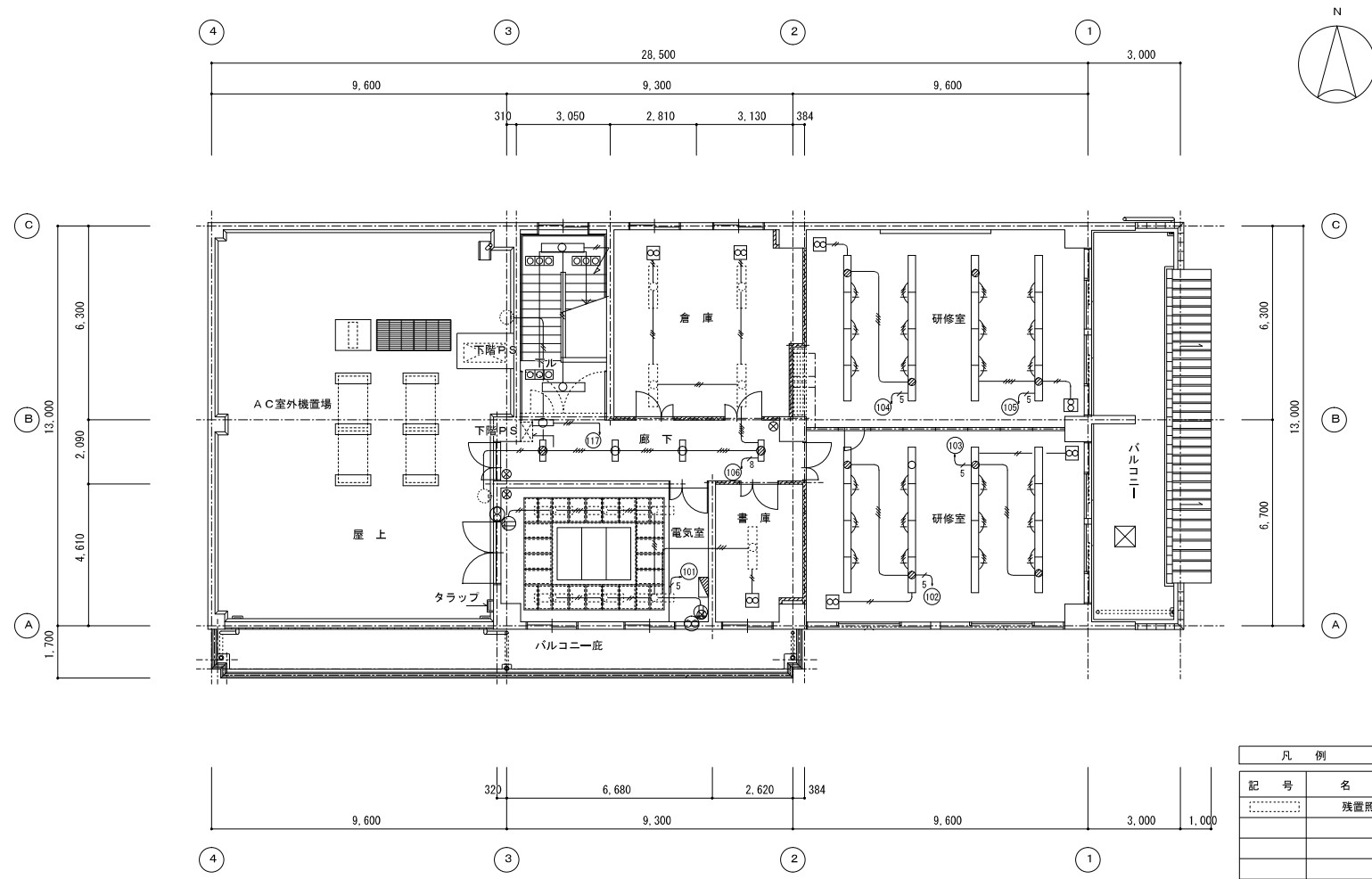
完成図

工事名	元東山営業所電気設備改修工事	E-22	京都市上下水道局技術監理室監理課
図面名	2階平面図(電灯設備) (撤去)	縮尺	N/S

室外機置場		
D21	2台	残置

階段		
A42b	2台	撤去

倉庫I		
A42	4台	残置



廊下		
B22	2台	撤去
B22b	2台	撤去
t20	1台	撤去

電気室		
A42	6台	残置

書庫		
A42	1台	残置

研修室		
B42	24台	撤去
B42b	8台	撤去

凡例

記号	名称	摘要
.....	残置照明器具	

特記事項

- 倉庫、書庫はLED照明器具の為残置とする。
室外機置場、電気室照明器具は残置とする。
- 照明器具のみ撤去し、配線は既設流用とする。

完成図

工事名	元東山営業所電気設備改修工事	E-23	京都市上下水道局技術整理室整理課
図面名	3階平面図(電灯設備) (撤去)	縮尺	N/S