

下水道標準構造図

雨水排除施設（側溝・枦等）

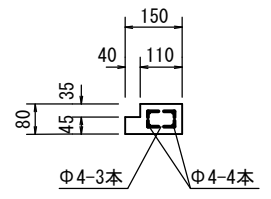
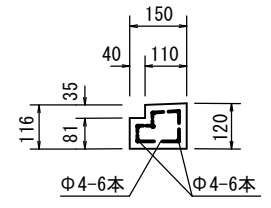
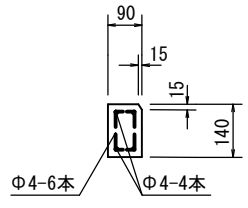
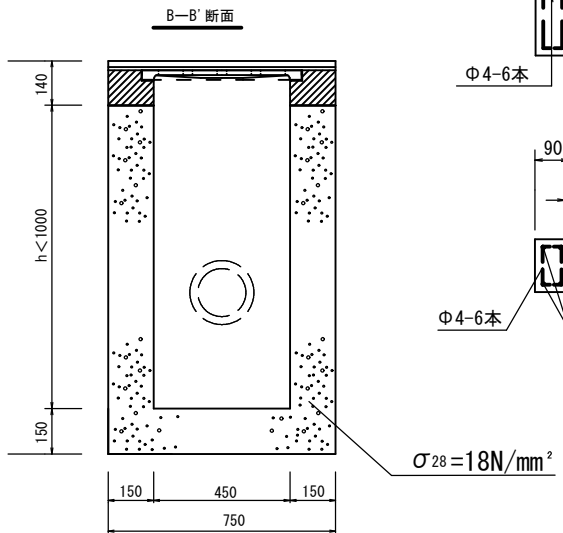
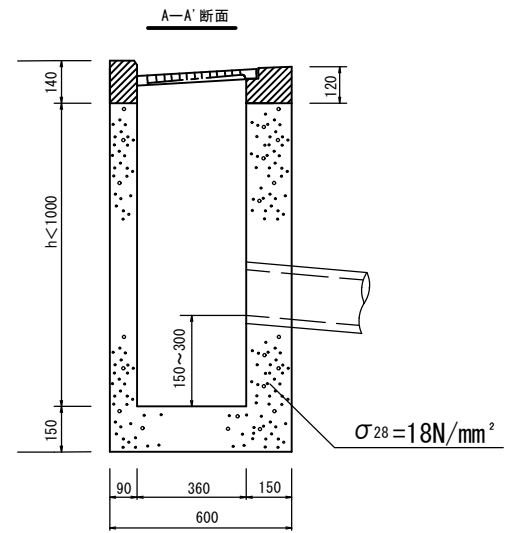
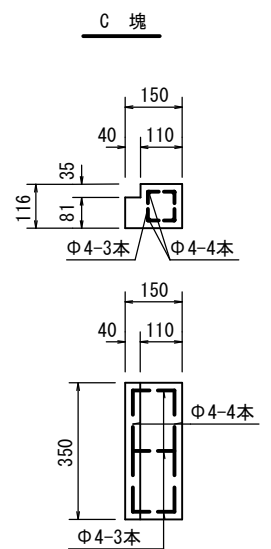
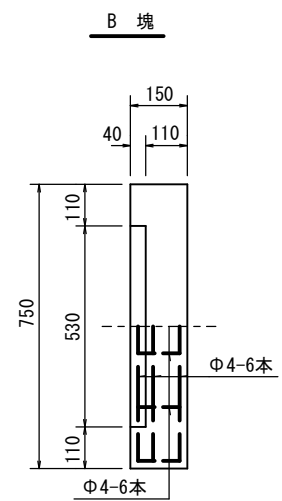
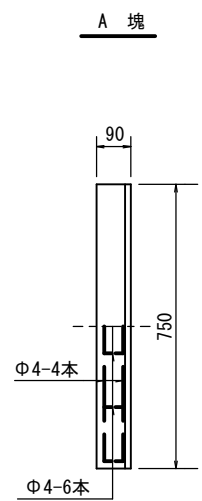
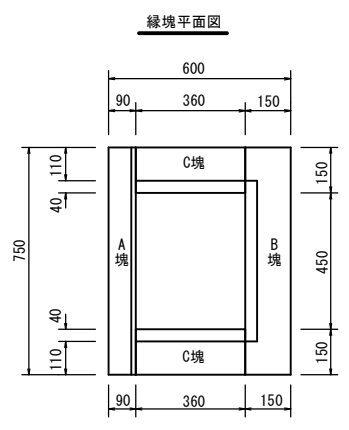
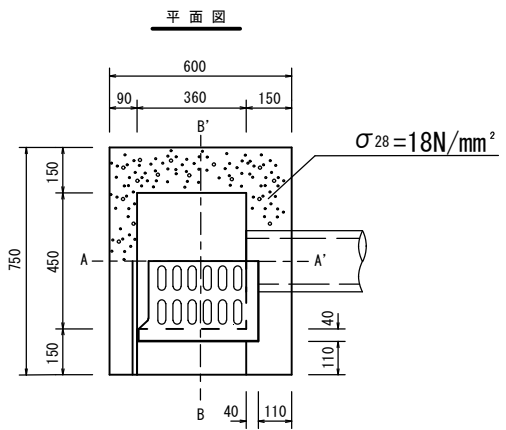
（令和2年1月改訂）

京都市上下水道局

目 次

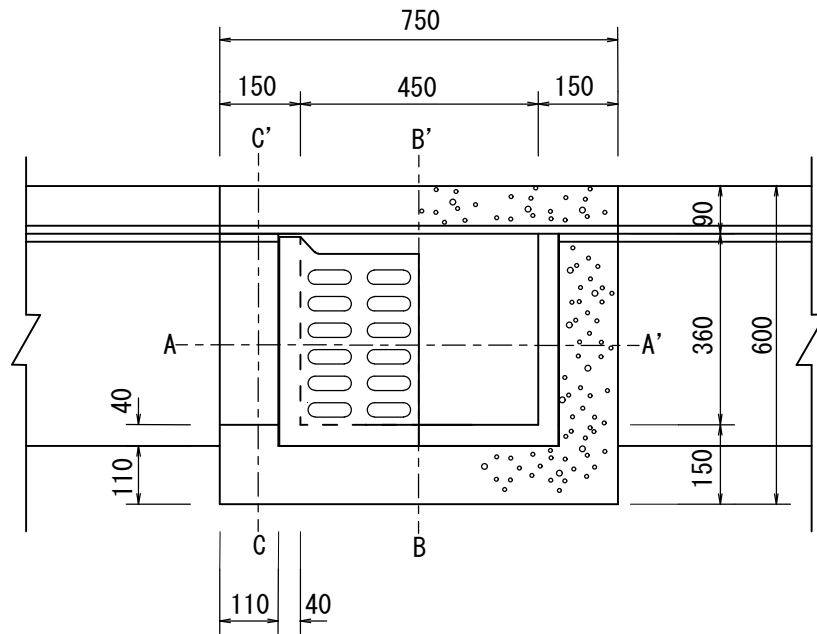
項 目	頁	項 目	頁
第2号雨水柵	1	// ① [巾員3m以上の道路で縦断勾配が大きい場合に適用する。]	21
第2号雨水柵(特殊縁塊)詳細図	2	// ② [巾員3m以上の道路で縦断勾配が大きい場合に適用する。]	22
第2号雨水柵蓋詳細図(ダグタイル製)	3	// ③ [巾員3m以上の道路で縦断勾配が大きい場合に適用する。]	23
第2号雨水柵蓋詳細図(コンクリート製)	4	// ① [巾員3m未満の道路で縦断勾配が大きい場合に適用する。]	24
第2号雨水柵蓋詳細図(グレーチング製)	5	// ② [巾員3m未満の道路で縦断勾配が大きい場合に適用する。]	25
第3号A型雨水柵	6	// ③ [巾員3m未満の道路で縦断勾配が大きい場合に適用する。]	26
第3号B型雨水柵	7	// (改造その1) [巾員3m以上の道路に適用]	27
第3.4号雨水柵蓋詳細図(A型、B型)	8	// (改造その2) [巾員3m以上の道路に適用]	28
第3号雨水柵壁塊詳細図	9	// (改造その3) [巾員3m未満の道路に適用]	29
L型街渠敷設図 第4号	10	除塵金物詳細図(裏下水取入の場合)	30
第1号取入柵構造図	11	除塵金物詳細図(側溝取入の場合)	31
第2号取入柵構造図	12	雨水排水施設	32
第1号取入柵蓋詳細図	13		
第2号取入柵蓋詳細図	14		
公道側溝構造図(改造その1)	15		
// (改造その2)	16		
歩道側溝構造図(改造)	17		
私道側溝構造図(新設その1) [巾員3m以上の道路に適用]	18		
// (新設その2) [巾員3m以上の道路に適用]	19		
// (新設その3) [巾員3m未満の道路に適用]	20		

第2号雨水枱 S=No scale

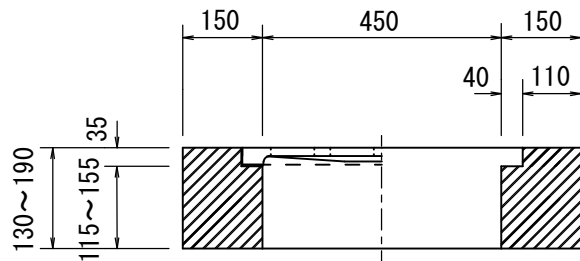


第2号雨水柵（特殊縁塊）詳細図 S=No scale

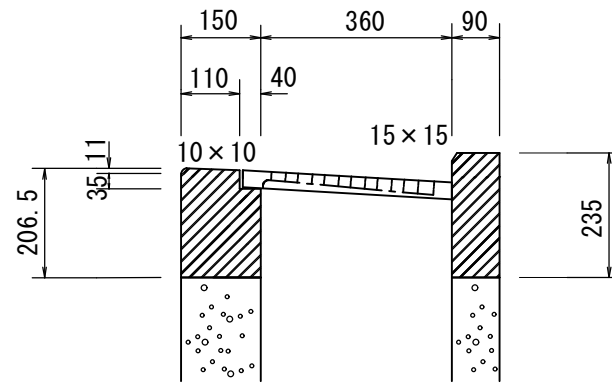
平面図



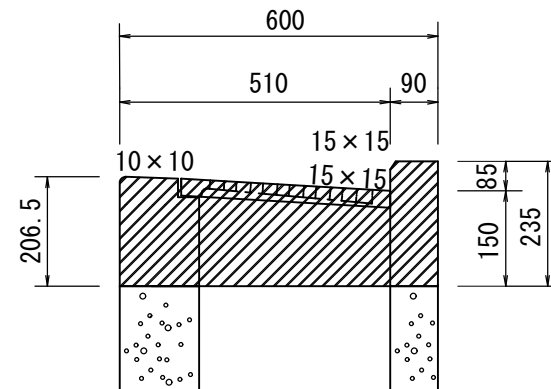
A-A' 断面



B-B' 断面

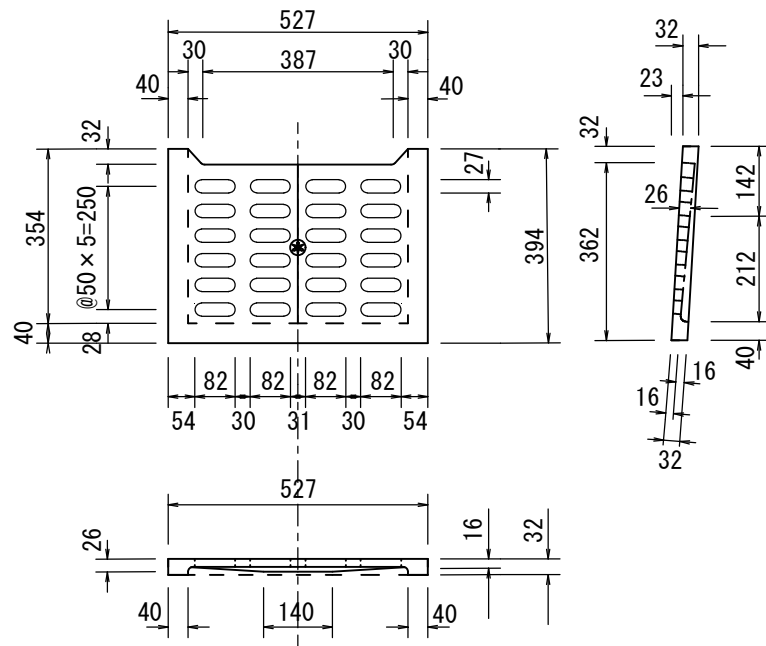


C-C' 断面

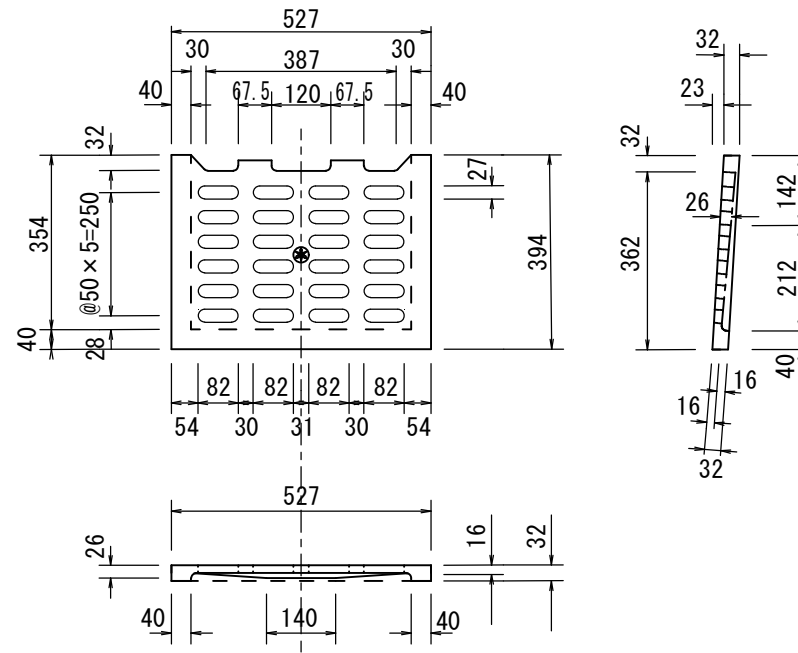


第2号雨水柵蓋詳細図 S=No scale

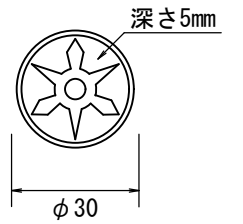
ダクタイト製



ダクタイト製 (S壁)



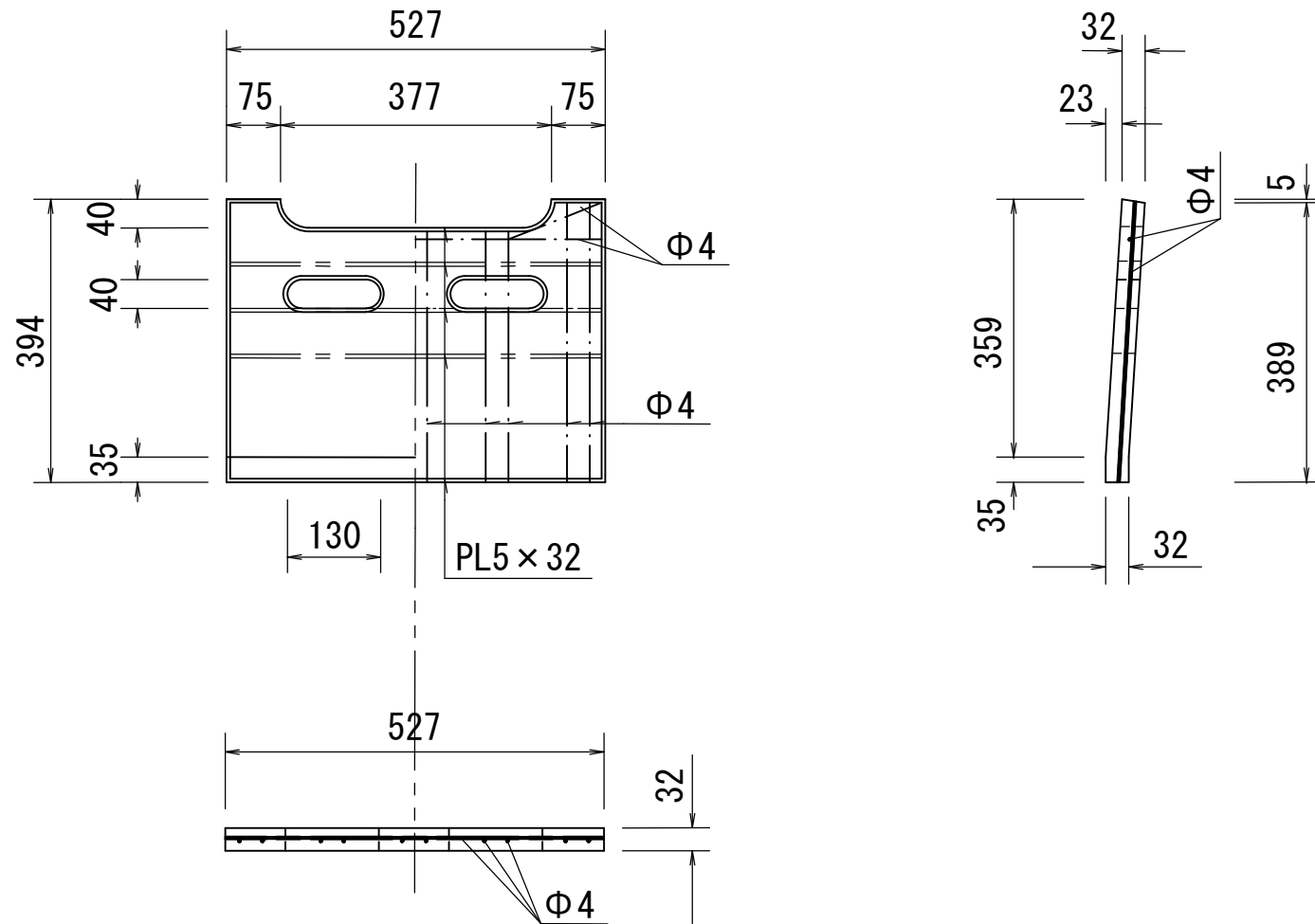
京都市章



第2号雨水枴蓋詳細図

S=No scale

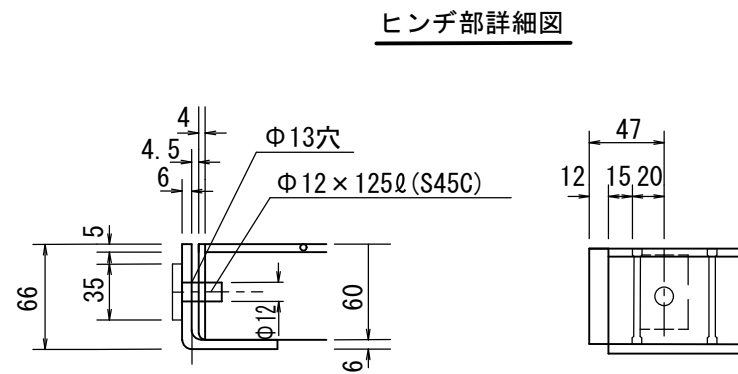
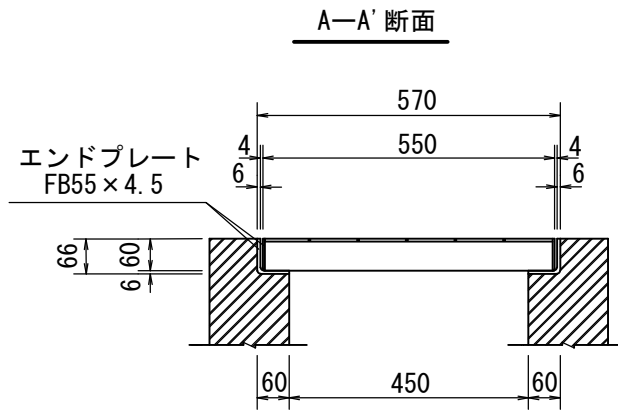
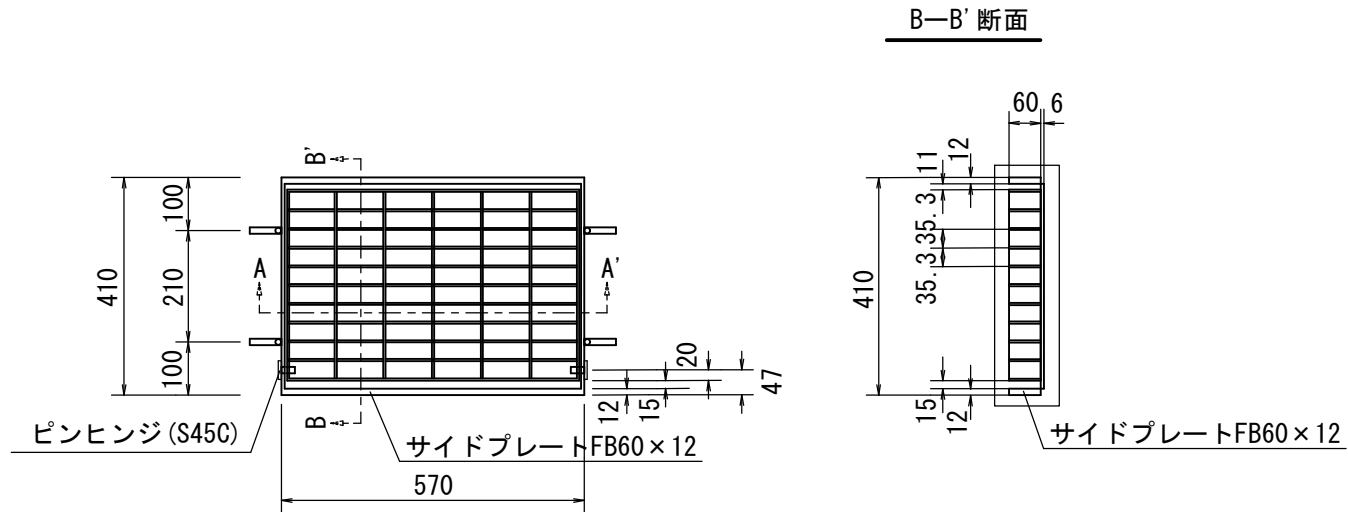
コンクリート製



第2号雨水枡蓋詳細図

S=No scale

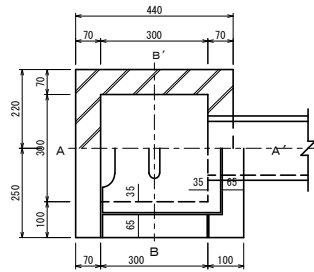
グレーチング製



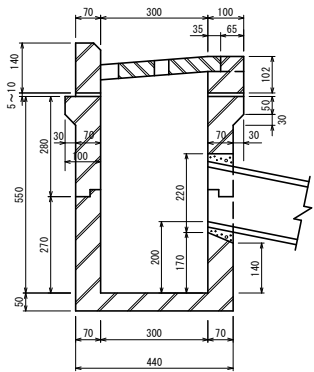
第3号A型雨水栂

S=No scale

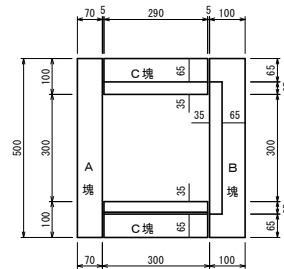
平面図



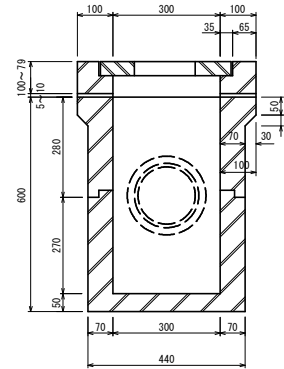
A-A' 断面



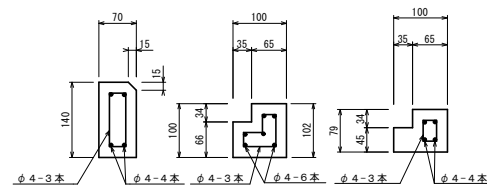
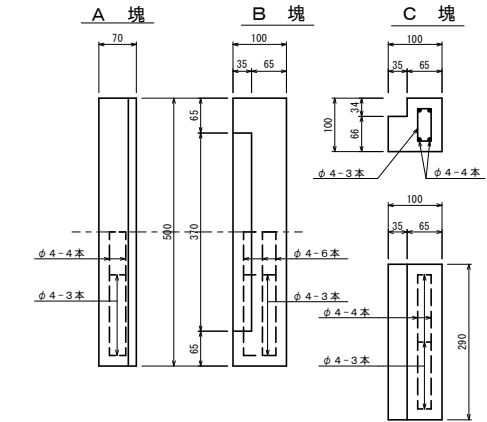
縁塊平面図



B-B' 断面



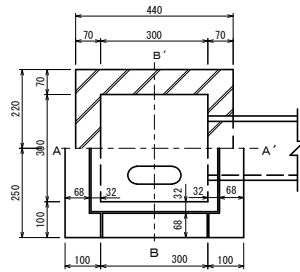
縁塊詳細図



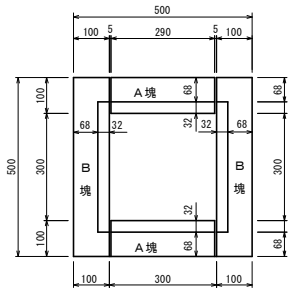
第3号B型雨水枳

S=No scale

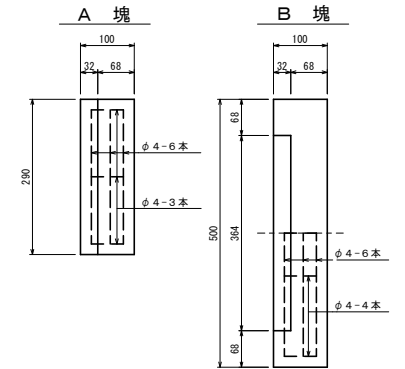
平面图



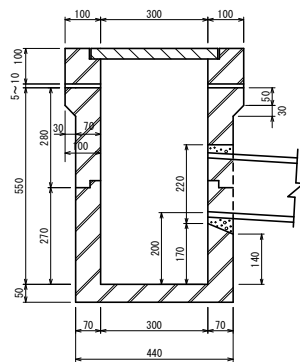
縁塊平面图



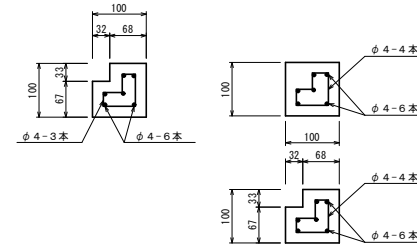
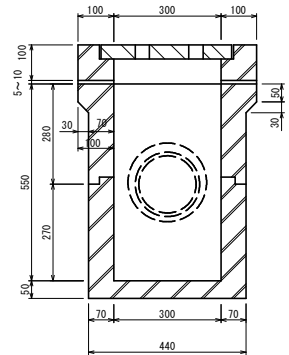
縁塊詳細図



A-A' 断面



B-B' 断面

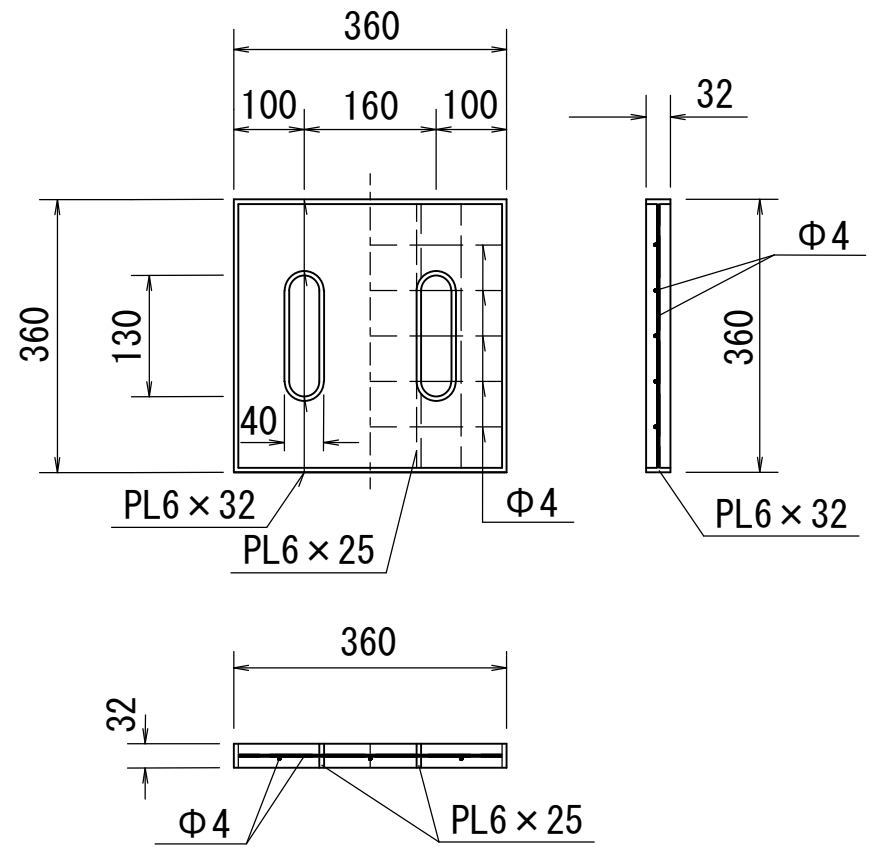
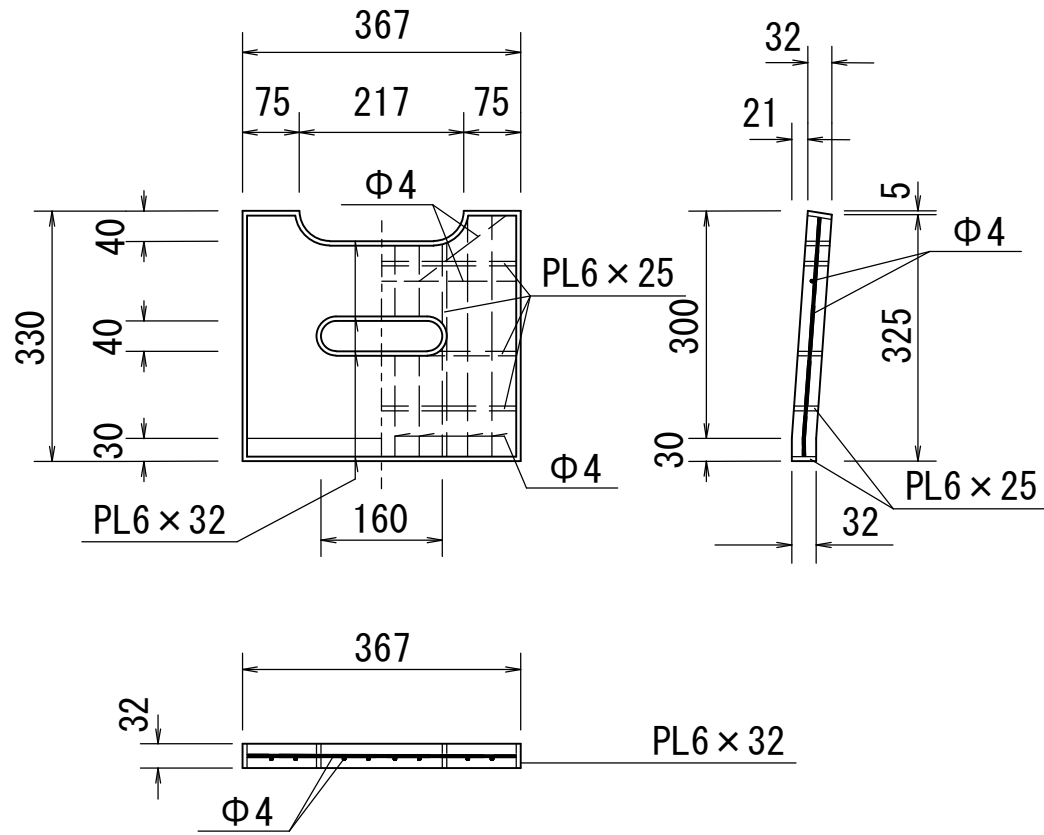


第 3 ・ 4 号雨水桝蓋詳細図

S=No scale

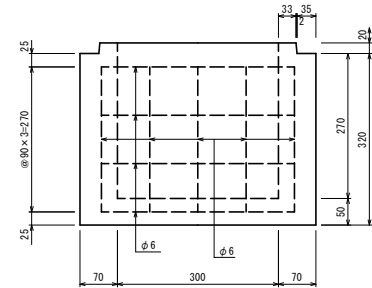
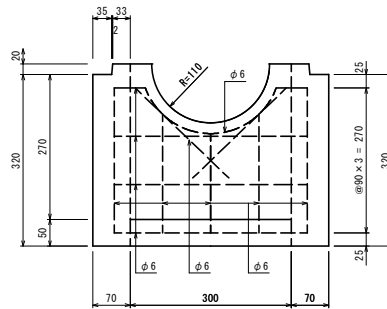
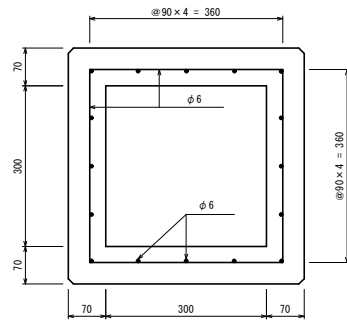
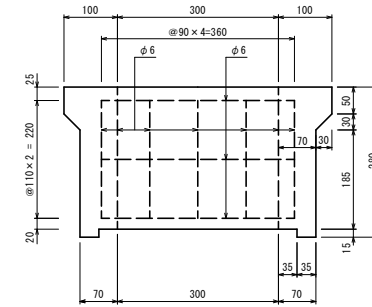
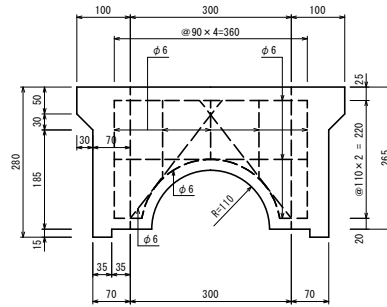
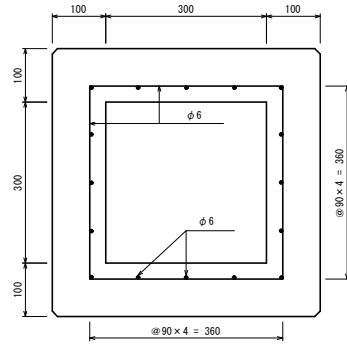
A 型

B 型

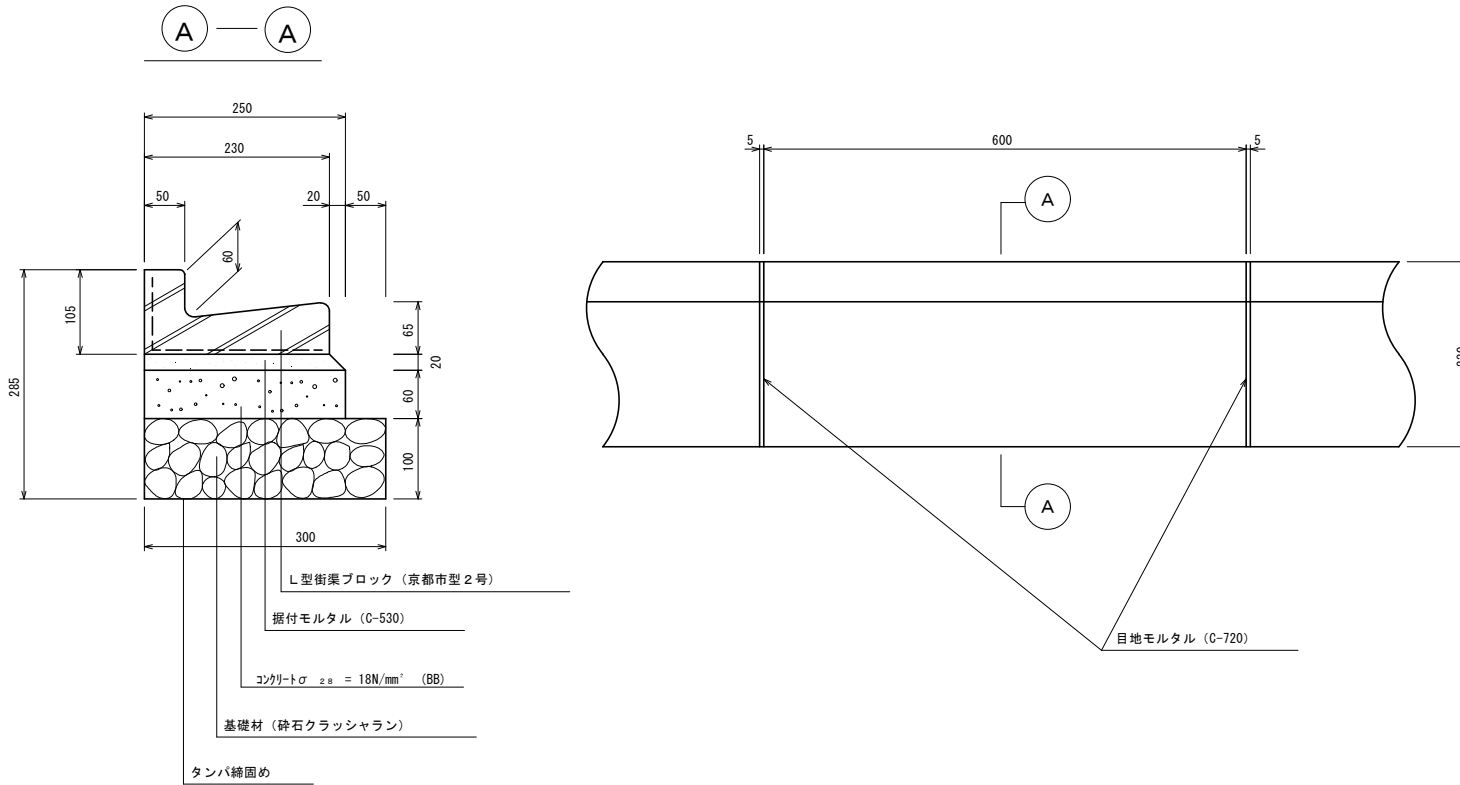


第3号雨水柵壁塊詳細図

S=No scale



L 型 街 渠 敷 設 図 第 4 号 S=No scale



材料表

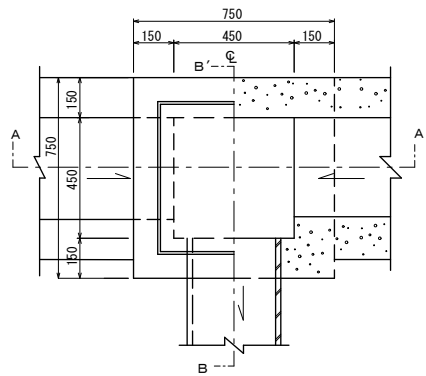
(10m当り)

基礎材	型 枠 損 料	コンク リ ー ト	モルタル		L 型街渠 (ブロック)	摘 要
			据付	目地		
(m^3)	(m^2)	(m^3)	(m^3)	(m^3)	(枚)	ひびわれ荷重 (ブロック)
0.30	1.2	0.15	0.048	0.001	16.5	2,000kg以上 (L=25)

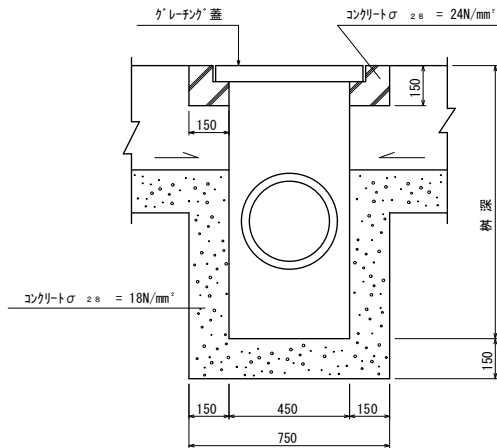
第 1 号 取 入 枡 構 造 図

S=No scale

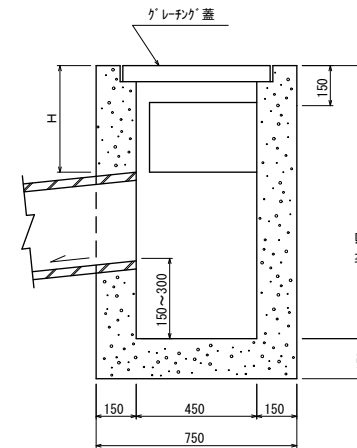
平 面 図



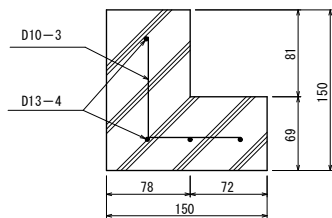
A-A' 断面



B-B' 断面



蓋受部配筋詳細図 S=1/5

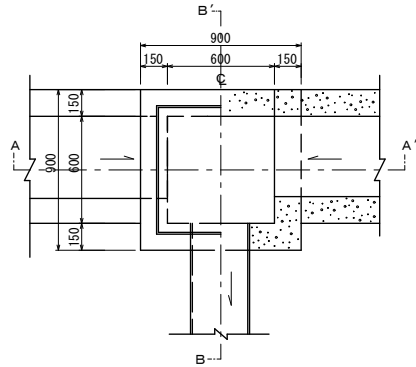


- 注
1. 本取入枡は、側溝巾450mm以下及び裏下水取入に使用する。
 2. 取付管高(H)は、側溝底高と同じとする。但し側溝深が500mm以上の場合は、500mmとする。
 3. 取付管は、φ200mm以上とする。

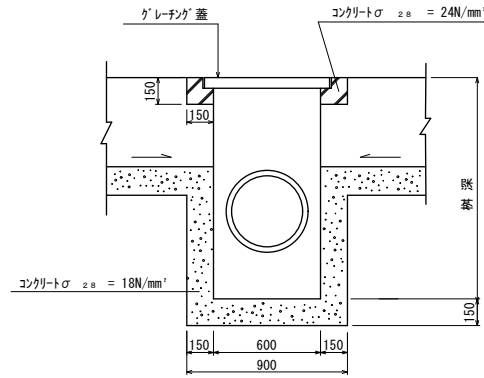
第 2 号 取 入 枿 構 造 図

S=No scale

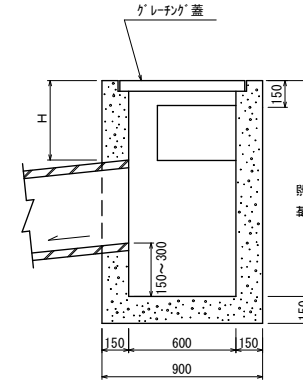
平 面 図



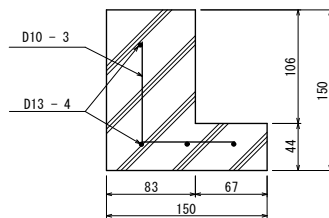
A-A' 断 面



B-B' 断 面



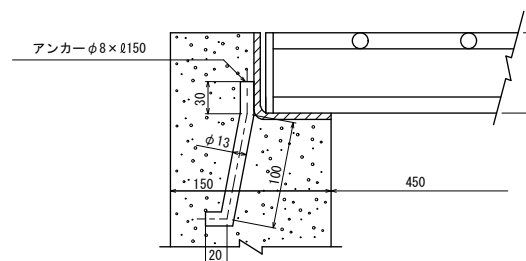
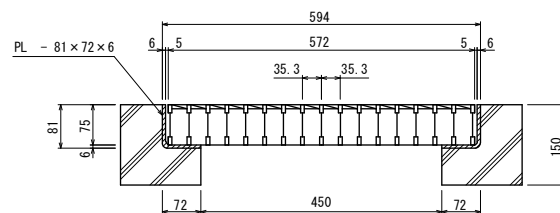
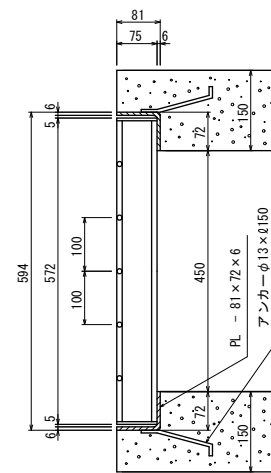
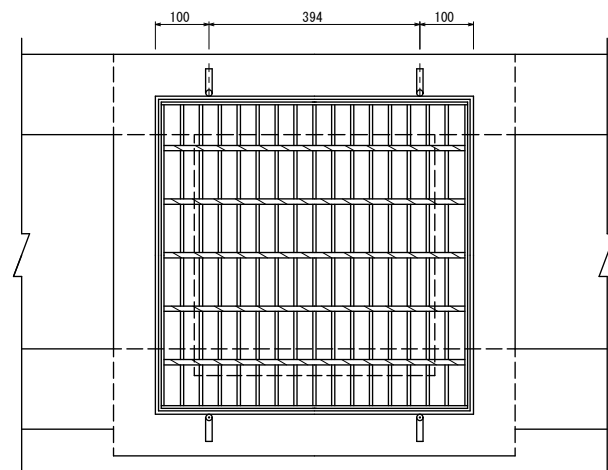
蓋受部配筋詳細図 S=1/5



- 注
1. 本取入枿は、側溝巾500mm以上に使用する。
 2. 取付管高（H）は、側溝高と同じとする。但し側溝深が500mm以上の場合は、500mmとする。
 3. 取付管は、φ300mm以上とする。

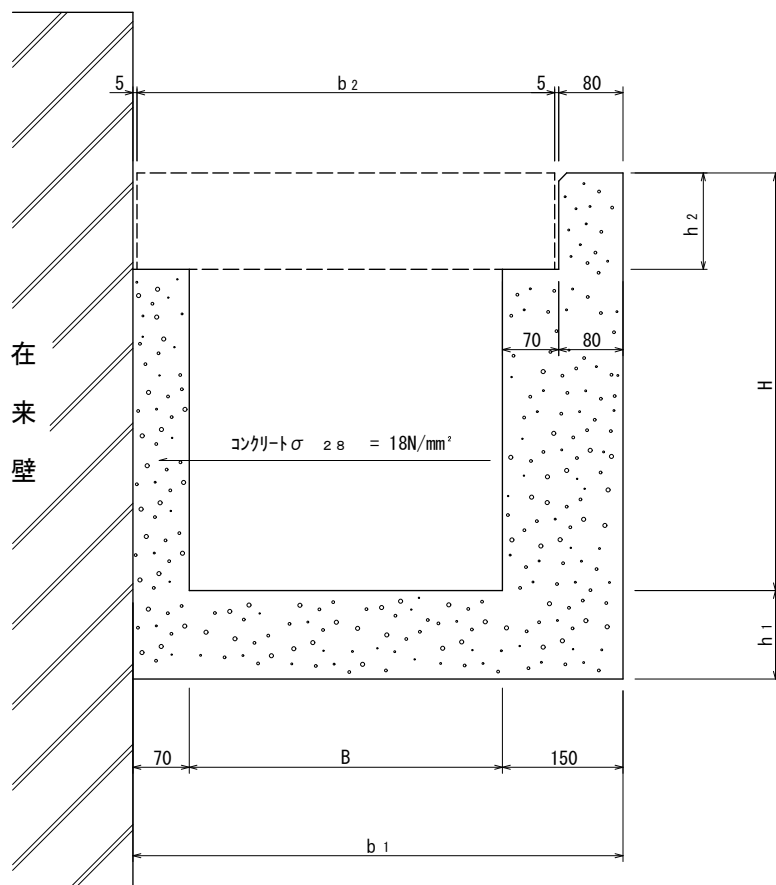
第 1 号 取 入 柵 蓋 詳 細 図

S=No scale



公道側溝構造図 (改造その1) S=No scale

在来壁が垂直な場合



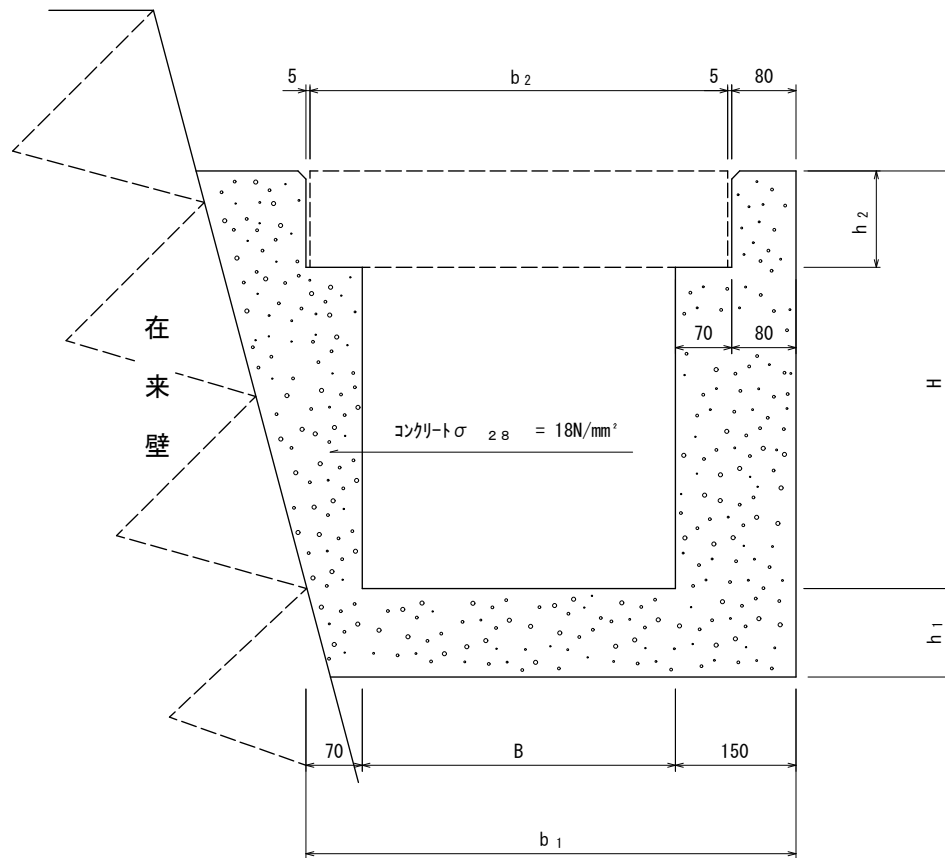
寸法表

(単位: mm)

B	H	b ₁	b ₂	h ₁	h ₂
300	300 ∟ 600	520	430	150	110
400	400 ∟ 600	620	530	150	120
500	500 ∟ 700	720	630	150	130

公道側溝構造図 (改造その2) S=No scale

在来壁に勾配がある場合



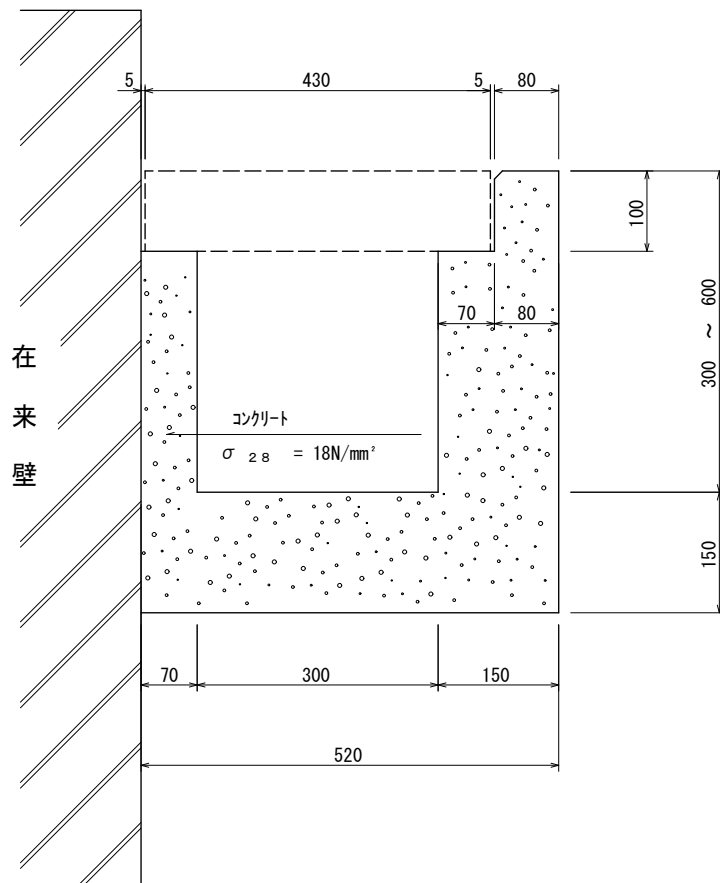
寸法表

(単位: mm)

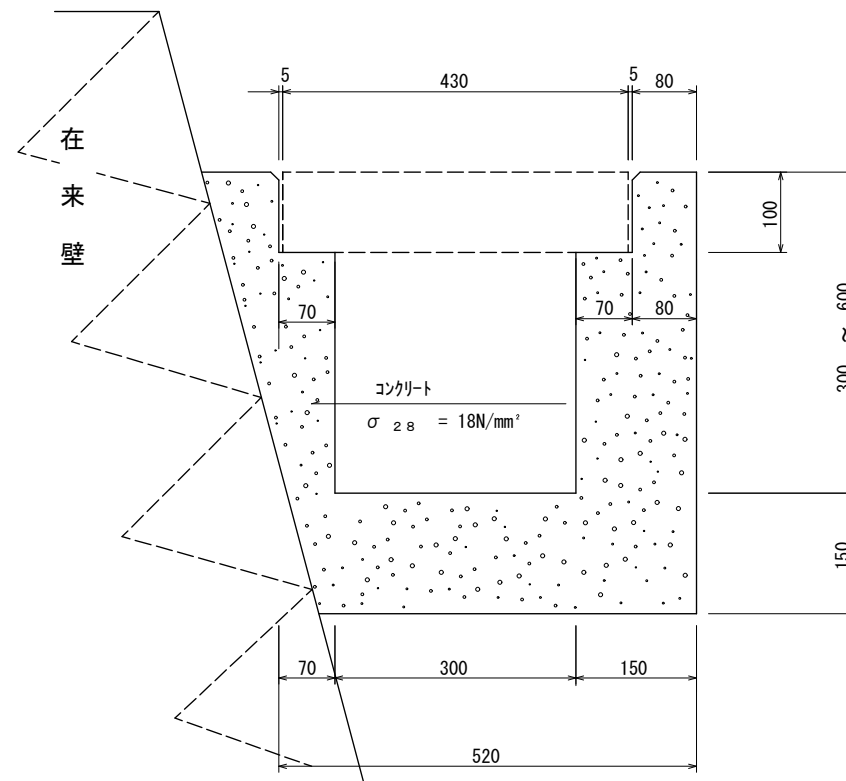
B	H	b_1	b_2	h_1	h_2
300	300 ∟ 600	520	430	150	110
400	400 ∟ 600	620	530	150	120
500	500 ∟ 700	720	630	150	130

歩道側溝構造図 (改造) S=No scale

在来壁が垂直な場合



在来壁に勾配がある場合

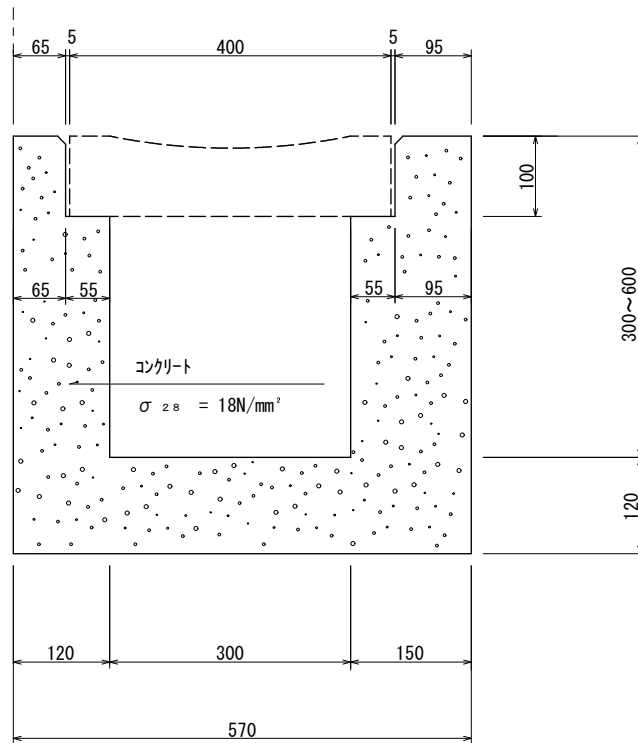


私道側溝構造図（新設その1） S=No scale

[巾員3m以上の道路に適用]

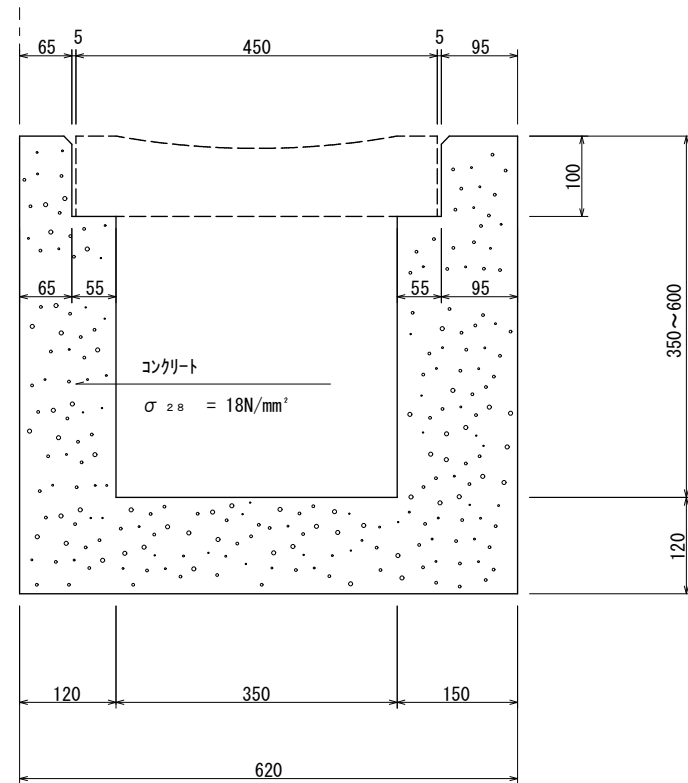
道路境界

幅300



道路境界

幅350

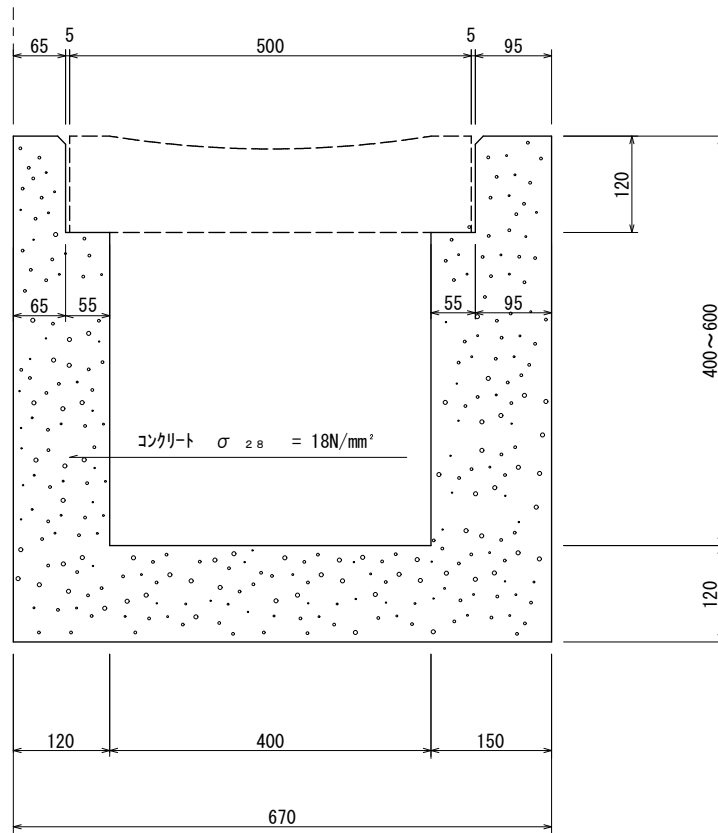


私道側溝構造図（新設その2） S=No scale

[巾員3m以上の道路に適用]

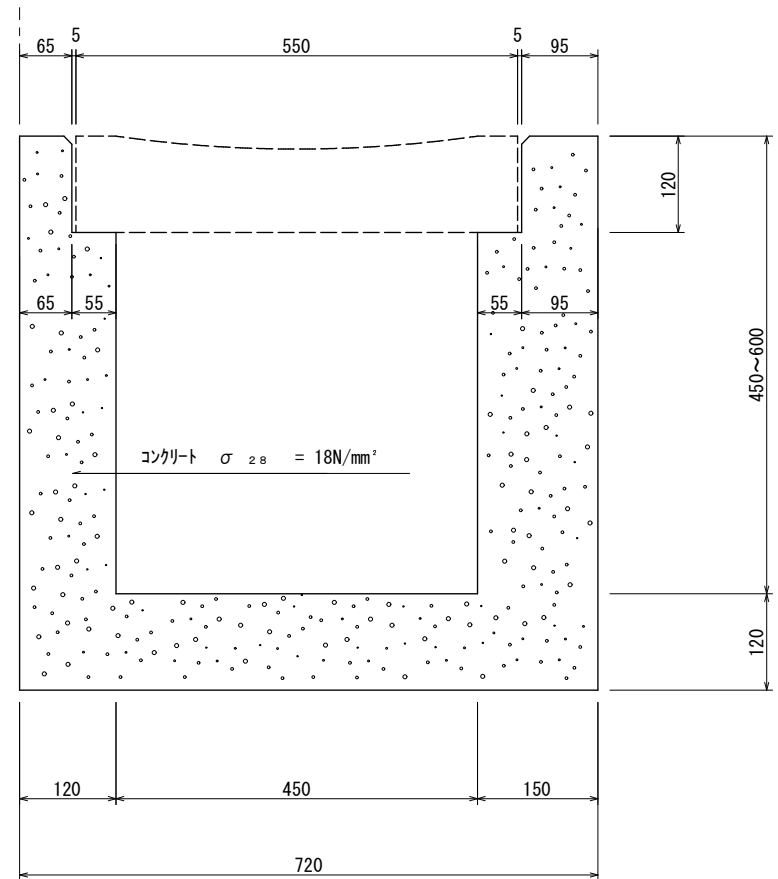
道路境界

幅400



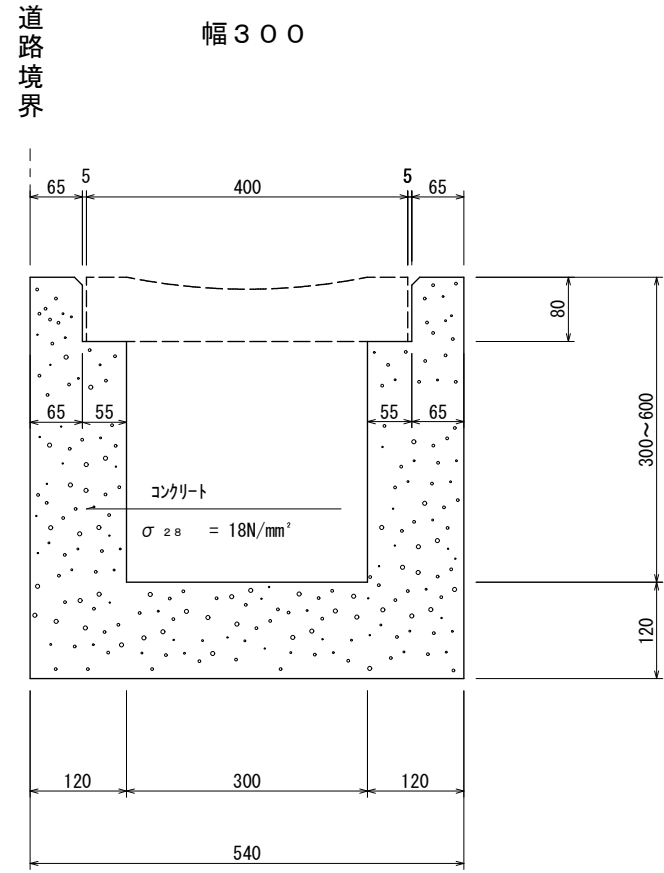
道路境界

幅450



私道側溝構造図（新設その3） S=No scale

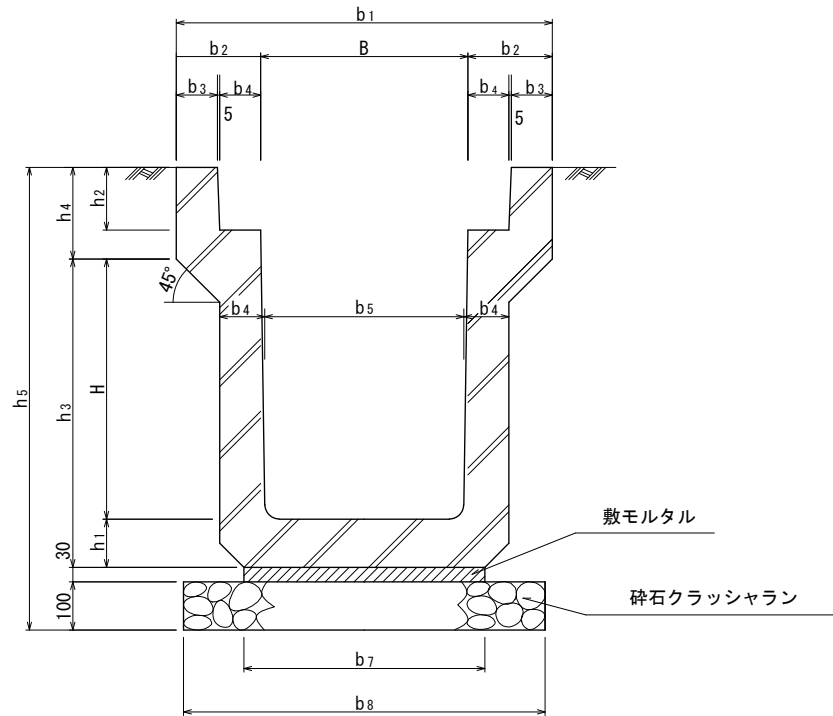
[巾員3m未満の道路に適用]



私道側溝構造図 ① S=No scale

[巾員3m以上の道路で縦断勾配が大きい場合に適用する。]

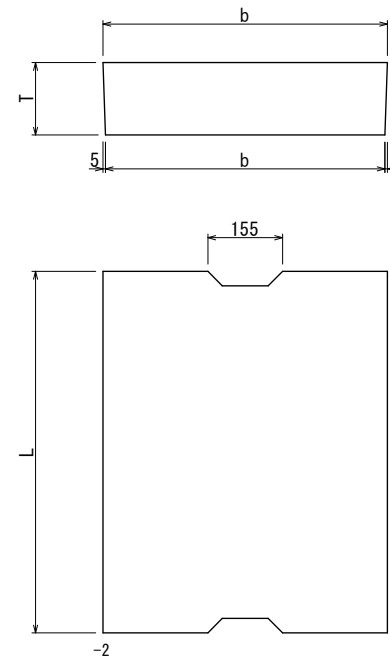
J I S A 5 3 4 5



(単位: mm)

規格	b ₇	b ₈
250×250	300	460
300×300	360	520
" × 400	330	520
" × 500	340	520
400×400	430	630
" × 500	440	630
500×500	540	750
" × 600	550	750

J I S A 5 3 4 6

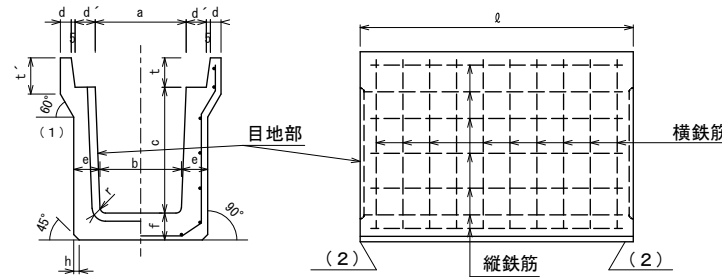


- 注) 1種 歩道用
2種 車道用

私道側溝構造図② S=No scale

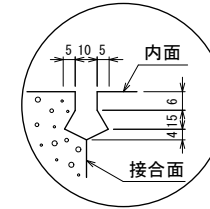
[巾員3m以上の道路で縦断勾配が大きい場合に適用する。]

J I S A 5 3 4 5



目地部詳細図

1種・2種



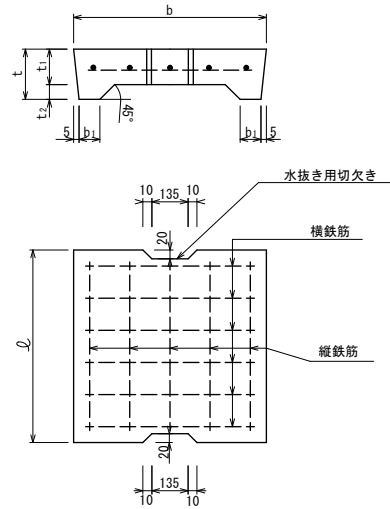
種別	項目 呼び名	寸 法 (mm)											鉄 筋				(5) 参考重量 (kg)	
		a	b	c	d	d'	e	(3)f	h	t	t'	r	ℓ(4)	横鉄筋		縦鉄筋		
		径	本数	径	本数													
1種 (PU-2)	250	250	230	250	40	55	55	55 (50)	20	90	120	50	2000	4	10	4	11	290 (271)
	300A	300	280	300	40	55	60	60 (50)	20	95	120	50	2000	4	10	4	11	348 (320)
	300B	300	270	400	40	55	65	65 (55)	20	95	120	50	2000	4	10	4	13	420 (392)
	300C	300	260	500	40	55	70	70 (60)	20	95	120	50	2000	5	10	4	15	496 (468)
	400A	400	370	400	40	55	65	65 (55)	20	110	135	50	2000	5	10	4	14	457 (424)
	400B	400	360	500	40	55	70	70 (60)	20	110	135	50	2000	5	10	4	16	536 (503)
	500A	500	460	500	45	60	70	70 (60)	20	125	150	50	2000	5	10	4	17	594 (552)
	500B	500	450	600	45	60	75	75 (65)	20	125	150	50	2000	6	10	4	21	680 (638)
2種 (PU-3)	250	250	230	250	45	55	65	65 (55)	30	90	120	50	2000	4	19	4	11	333 (307)
	300A	300	280	300	50	55	70	70 (60)	30	95	140	50	2000	4	19	4	11	419 (390)
	300B	300	270	400	50	55	70	70 (65)	40	95	140	50	2000	4	19	4	13	471 (451)
	300C	300	260	500	50	55	80	80 (70)	40	95	140	50	2000	5	19	4	15	585 (556)
	400A	400	370	400	55	55	70	70 (70)	40	110	140	50	2000	5	19	4	14	541 (504)
	400B	400	360	500	55	55	80	80 (75)	40	110	140	50	2000	5	19	4	16	634 (611)
	500A	500	460	500	60	60	80	80 (80)	40	125	155	50	2000	5	19	4	17	700 (685)
	500B	500	450	600	60	60	90	90 (90)	40	125	175	50	2000	6	19	4	21	849 (836)

私道側溝構造図 ③ S=No scale

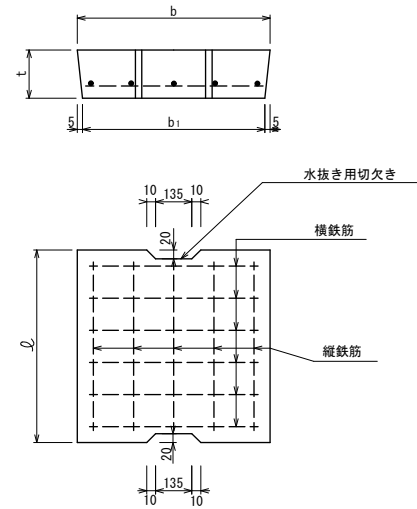
[巾員3m以上の道路で縦断勾配が大きい場合に適用する。]

J I S A 5 3 4 6

1 種



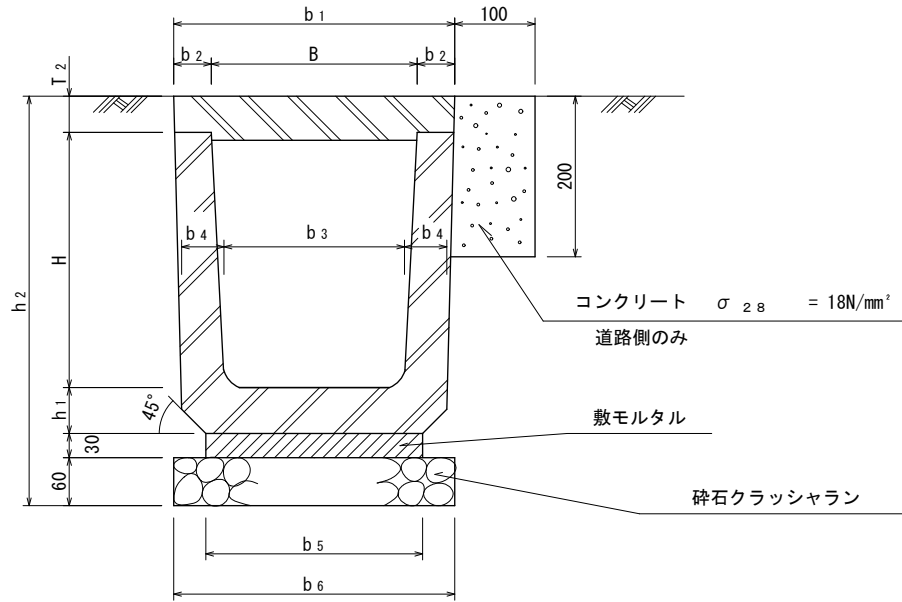
2 種



種別	項目 呼び名	寸 法 (mm)						鉄 筋				参考重量 (kg)
		b	b ₁	t	t ₁	t ₂	l	横鉄筋		縦鉄筋		
								径	本数	径	本数	
1種	250	362	50	90	55	35	500	4	6	4	3	29.0
	300	412	51	95	55	40	500	4	6	4	4	33.5
	400	512	51	110	65	45	500	4	6	4	5	47.3
	500	622	56	125	75	50	500	4	6	4	6	65.0
2種	250	362	352	90	-	-	500	D10	6	6	3	37.9
	300	412	402	95	-	-	500	D13	5	6	4	45.7
	400	512	502	110	-	-	500	D13	5	6	5	66.1
	500	622	612	125	-	-	500	D13	6	6	6	91.7

私道側溝構造図 ① S=No scale

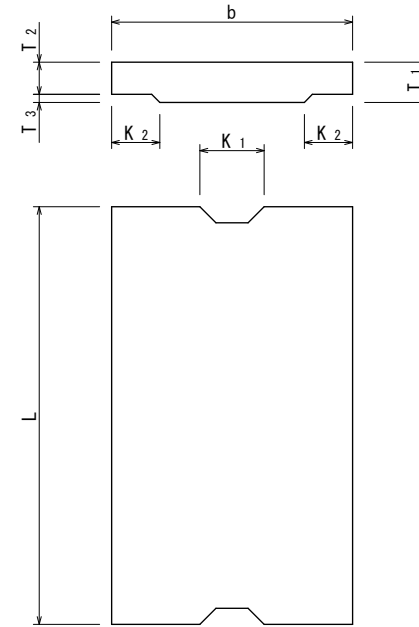
[巾員 3 m 未満の道路で縦断勾配が大きい場合に適用する。]



J I S A 5 3 0 5

(単位: mm)

規 格	b ₅	b ₆
240 × 240	240	330
300 × 240	300	400
300 × 300	300	400
300 × 360	300	400
360 × 300	360	460
360 × 360	360	460
450 × 450	430	560
600 × 600	600	740



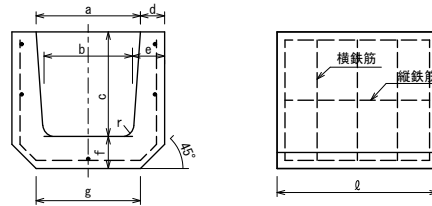
J I S A 5 3 3 4

私道側溝構造図② S=No scale

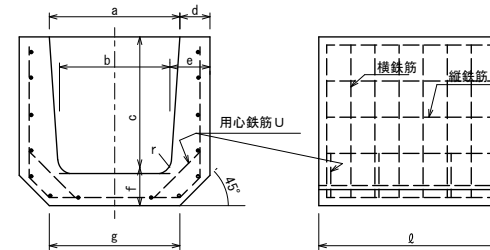
[巾員3m未満の道路で縦断勾配が大きい場合に適用する。]

J I S A 5 3 0 5

呼び名 180以下



呼び名 240以上

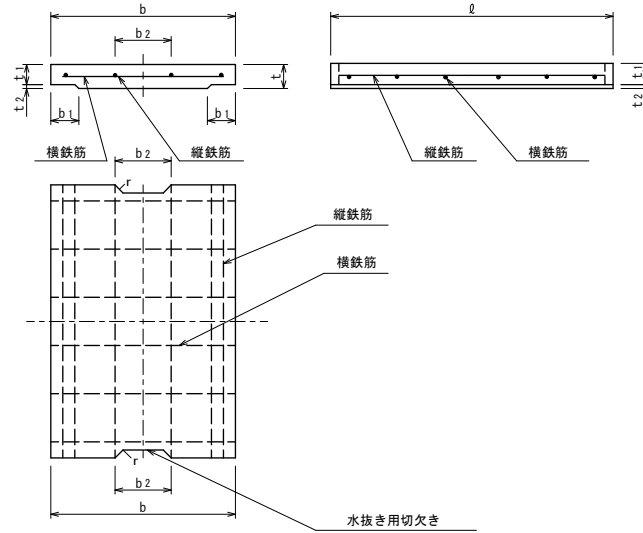


項目 呼び名	寸 法 (mm)									鉄 筋				参考重量 (kg)
	a	b	c	d	e	f	g	r	ℓ	縦鉄筋		横鉄筋		
										径	本数	径	本数	
150	150	140	150	30	35	35	160	30	600	2.6	5	2.6	5	24.7
180	180	170	180	35	40	40	190	50	600	2.6	5	3.2	5	33.8
240	240	220	240	45	50	50	240	50	600	3.2	7	3.2	5	55.9
300A	300	260	240	50	60	60	300	50	600	3.2	9	4.0	5	71.0
300B	300	260	300	50	60	60	300	50	600	3.2	9	4.0	5	80.4
300C	300	260	360	50	60	65	300	50	600	3.2	11	4.0	7	92.6
360A	360	310	300	50	65	65	360	50	600	4.0	11	4.0	6	90.9
360B	360	310	360	50	65	65	360	50	600	4.0	11	4.0	8	100.8
450	450	400	450	55	70	70	430	70	600	4.0	13	5.0	8	135.6
600	600	540	600	70	80	80	600	70	600	6.0	15	6.0	8	210.0

私道側溝構造図③ S=No scale

[巾員3m未満の道路で縦断勾配が大きい場合に適用する。]

J I S A 5 3 3 4

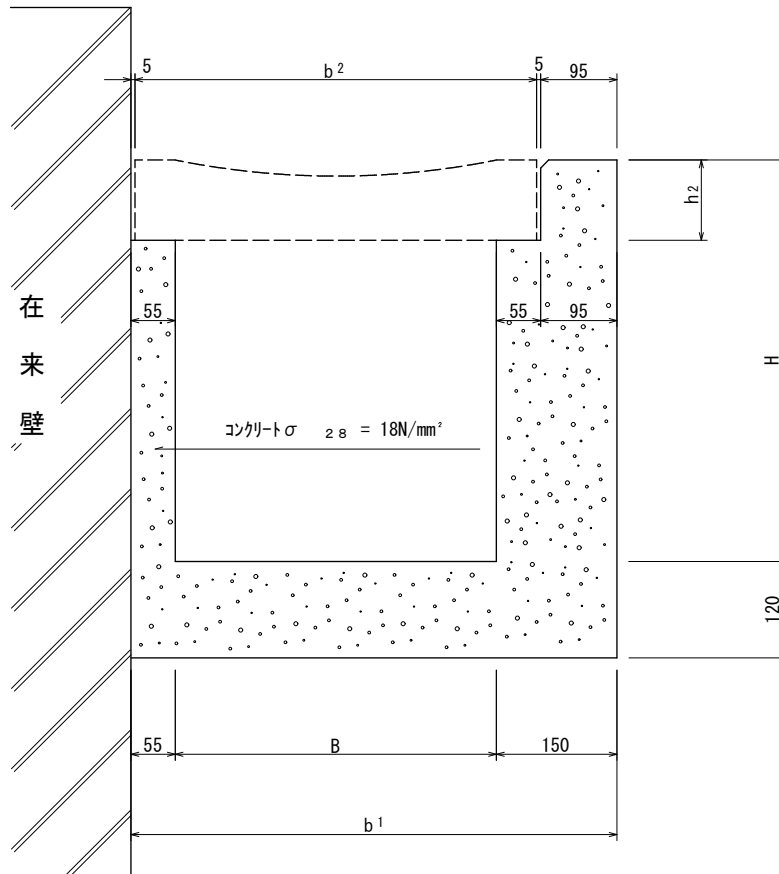


種別	項目 呼び名	寸 法 (mm)								鉄 筋				1 枚当り重量 (kg)
		b	b ₁	t	t ₁	t ₂	ℓ	r	b ₂	縦鉄筋		横鉄筋		
										径	本数	径	本数	
1種	150	210	35	35	30	5	600	15	75	2.6	3	2.6	5	9.9
	180	250	40	40	35	5	600	15	75	2.6	3	2.6	6	13.6
	240	330	50	45	40	5	600	15	90	3.2	4	3.2	6	20.4
	300	400	55	60	50	10	600	15	100	3.2	4	4.0	6	32.4
	360	460	55	65	55	10	600	18	120	3.2	4	5.0	6	40.7
	450	560	60	70	60	10	600	18	120	4.0	5	6.0	5	53.9
	600	740	75	75	65	10	600	18	150	4.0	6	6.0	6	76.7
2種	150	210	35	90	80	10	600	15	75	6.0	3	D6	7	25.6
	180	250	40	90	80	10	600	15	75	6.0	4	D10	5	30.6
	240	330	50	100	85	15	600	15	90	6.0	5	D10	5	44.4
	300	400	55	100	85	15	600	15	100	6.0	6	D10	6	54.2
	360	460	55	100	85	15	600	18	120	6.0	7	D10	7	62.6
	450	560	60	120	100	20	600	18	120	D10	6	D10	7	91.6
	600	740	75	150	130	20	600	18	150	D10	6	D13	6	153.1

私道側溝構造図（改造その1） S=No scale

[巾員3m以上の道路に適用]

在来壁が垂直な場合



寸法表

(単位: mm)

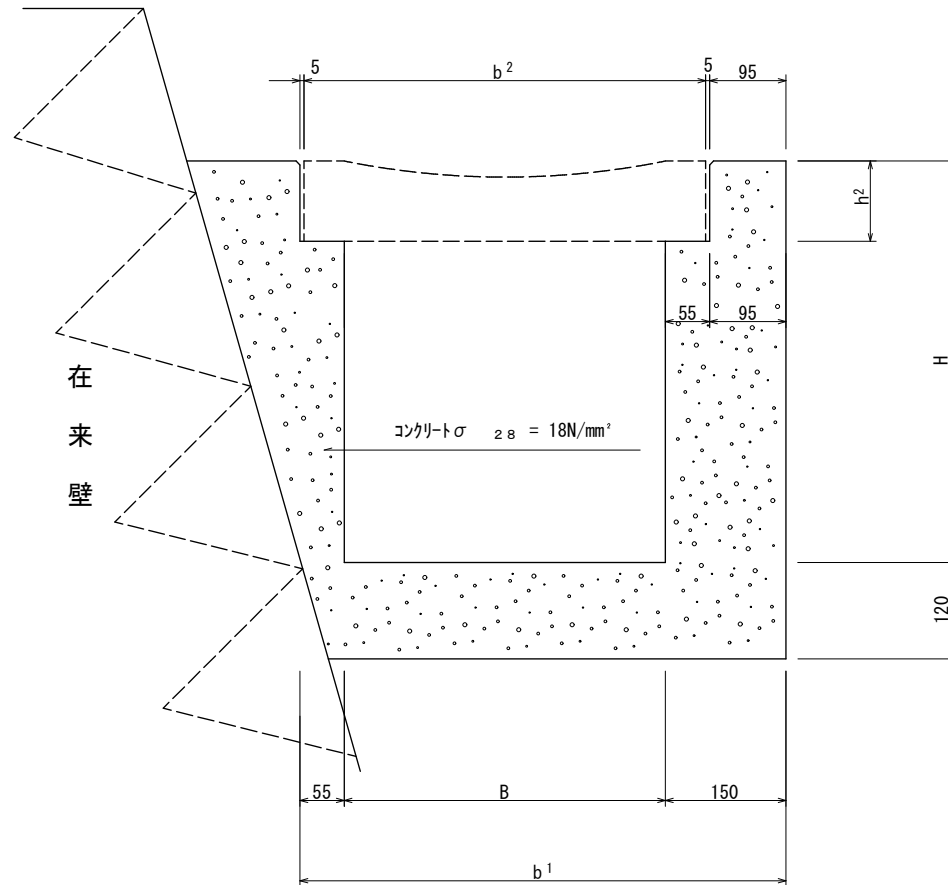
B	H	b ₁	b ₂	h ₂
300	300 ∧ 600	505	400	100
350	350 ∧ 600	555	450	100
400	400 ∧ 600	605	500	120
450	450 ∧ 600	655	550	120

私道側溝構造図（改造その2）

S=No scale

[巾員3m以上の道路に適用]

在来壁に勾配がある場合



寸法表

(単位: mm)

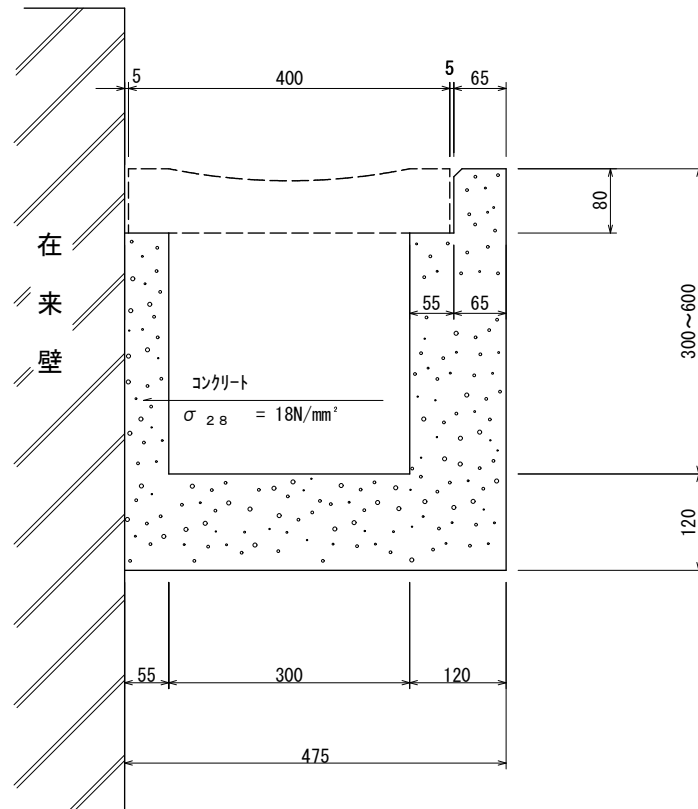
B	H	b_1	b_2	h_2
300	300 ∧ 600	505	400	100
350	350 ∧ 600	555	450	100
400	400 ∧ 600	605	500	120
450	450 ∧ 600	655	550	120

私道側溝構造図（改造その3）

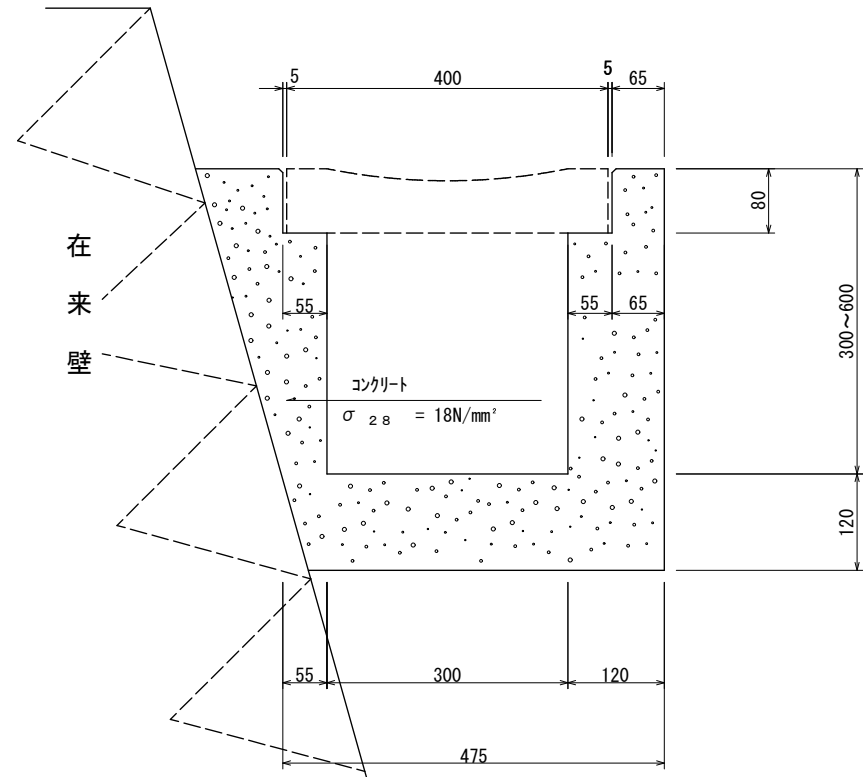
S=No scale

[巾員3m未満の道路に適用]

在来壁が垂直な場合

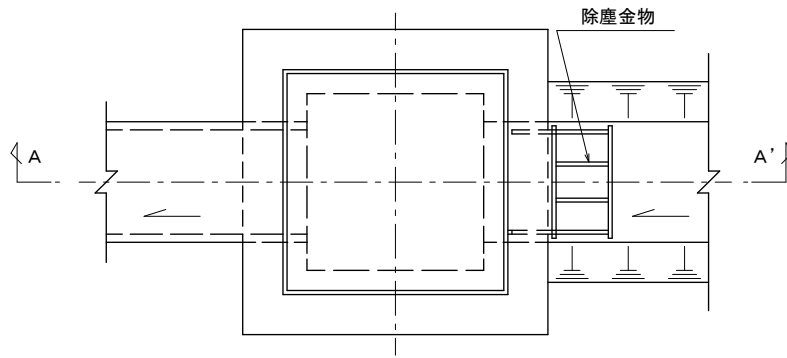


在来壁に勾配がある場合

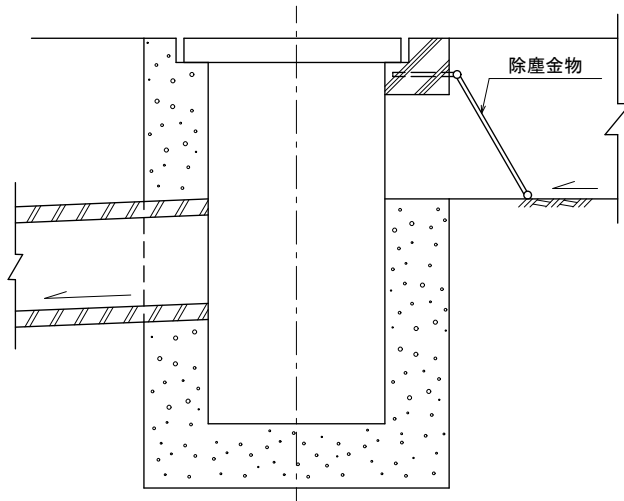


除塵金物詳細図（裏下水取入の場合） S=No scale

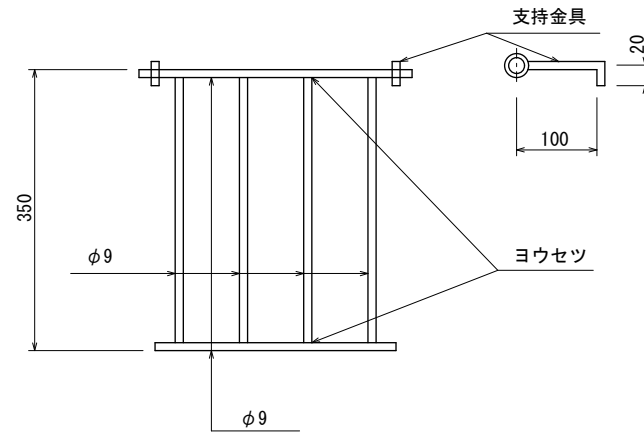
除塵金物設置平面図



A-A' 断面

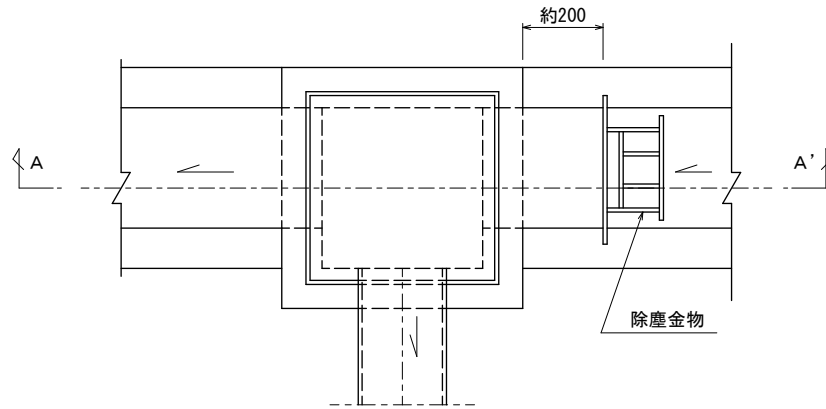


詳細図

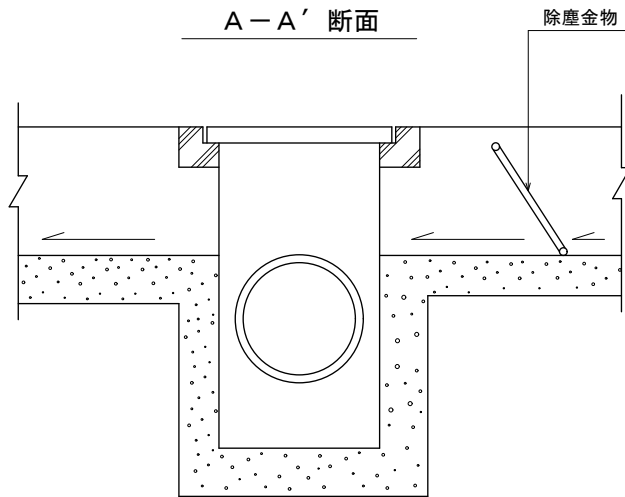


除塵金物詳細図（側溝取入の場合） S=No scale

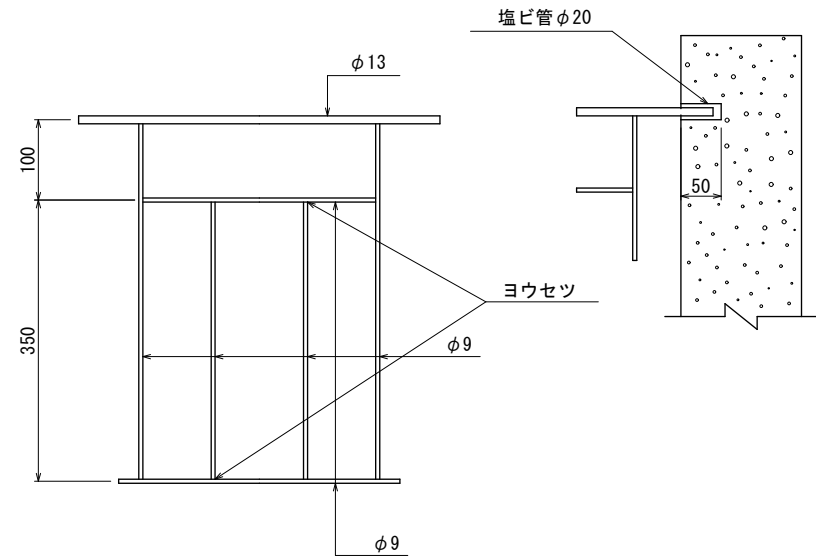
除塵金物設置平面図



A-A' 断面



詳細図



雨水排水施設 平面図 S=No scale

