

機械設備工事共通仕様書

【上下水道編】

平成 2 3 年 9 月制定

平成 2 7 年 4 月一部改正

令和元年 6 月一部改正

京都市上下水道局

第1章 総 則	1
第1節 総 則	1
1 - 1 - 1 適 用	1
1 - 1 - 2 用語の定義	2
1 - 1 - 3 設計図書の照査等	4
1 - 1 - 4 請負代金内訳書	4
1 - 1 - 5 工程表	5
1 - 1 - 6 施工計画書	5
1 - 1 - 7 CORINS への登録	6
1 - 1 - 8 監督員	6
1 - 1 - 9 工事用地等の使用	6
1 - 1 - 10 工事の着手	7
1 - 1 - 11 工事の下請負	7
1 - 1 - 12 施工体制台帳	7
1 - 1 - 13 受注者相互の協力	8
1 - 1 - 14 調査・試験に対する協力	8
1 - 1 - 15 工事の一時中止	9
1 - 1 - 16 設計図書の変更	10
1 - 1 - 17 工期変更	10
1 - 1 - 18 支給材料及び貸与物件	11
1 - 1 - 19 工事現場発生品	11
1 - 1 - 20 建設副産物	11
1 - 1 - 21 工事材料の品質	17
1 - 1 - 22 監督員による検査（確認を含む）及び立会等	17
1 - 1 - 23 数量の算出	18
1 - 1 - 24 工事完成図書の納品	18
1 - 1 - 25 工事完成図	18
1 - 1 - 26 完成検査	18
1 - 1 - 27 一部完成検査	19
1 - 1 - 28 部分検査	20
1 - 1 - 29 確認検査	21
1 - 1 - 30 部分使用	21
1 - 1 - 31 工場等派遣中間検査	21
1 - 1 - 32 機器材料搬入の確認	22
1 - 1 - 33 現場試験，総合試運転	22

1 - 1 - 34	施工管理	23
1 - 1 - 35	履行報告	26
1 - 1 - 36	工事関係者に対する措置請求	26
1 - 1 - 37	工事中の安全確保	26
1 - 1 - 38	爆発及び火災の防止	28
1 - 1 - 39	後片付け	29
1 - 1 - 40	事故報告書	29
1 - 1 - 41	環境対策	29
1 - 1 - 42	文化財の保護	33
1 - 1 - 43	交通安全管理	34
1 - 1 - 44	施設管理	36
1 - 1 - 45	諸法令の遵守	37
1 - 1 - 46	官公庁等への手続等	39
1 - 1 - 47	施工時期及び施工時間の変更	40
1 - 1 - 48	工事測量	40
1 - 1 - 49	提出書類, 承諾図書	41
1 - 1 - 50	不可抗力による損害	42
1 - 1 - 51	特許権等	42
1 - 1 - 52	保険の付保及び事故の補償	43
1 - 1 - 53	臨機の措置	44
1 - 1 - 54	公共工事等における新技術活用の促進	44
1 - 1 - 55	酸素欠乏症及び硫化水素中毒等の防止	44
1 - 1 - 56	衛生管理	44
1 - 1 - 57	現場事務所等	44
1 - 1 - 58	その他	45

第2章 製作, 施工 46

第1節 機器の製作, 据付 46

2 - 1 - 1	材料	46
2 - 1 - 2	機器等の設計製作, 加工	46
2 - 1 - 3	機械基礎及び土木, 建築作業	53
2 - 1 - 4	据 付	56
2 - 1 - 5	振 動	57
2 - 1 - 6	モルタル左官仕上げ等	57

第2節 配管工事（上水道）	59
2 - 2 - 1 配管材料	59
2 - 2 - 2 伸縮継手及び防振継手	62
2 - 2 - 3 弁類	62
2 - 2 - 4 電磁流量計	64
2 - 2 - 5 配管上の注意事項	64
2 - 2 - 6 被覆（防露，断熱等）工事	69
第3節 配管工事（下水道）	72
2 - 3 - 1 配管材料	72
2 - 3 - 2 伸縮継手及び防振継手	75
2 - 3 - 3 弁類	76
2 - 3 - 4 配管上の注意事項	79
2 - 3 - 5 被覆（防露，断熱等）工事	87
第4節 ダクト工事	94
2 - 4 - 1 一般事項	94
2 - 4 - 2 使用材料	98
第5節 塗装工事	101
2 - 5 - 1 一般事項	101
2 - 5 - 2 素地調整	101
2 - 5 - 3 塗装仕様	103
2 - 5 - 4 機器及び配管の識別色	108
第6節 電気設備工事との取合	111
2 - 6 - 1 適用基準	111
2 - 6 - 2 電気設備工事との取り合い	111
2 - 6 - 3 インバーター	112
2 - 6 - 4 その他の留意事項	112
第3章 機械設備機器等の選定	133
第1節 機械設備機器等の製作者登録	133

第1章 総 則

第1節 総 則

1-1-1 適 用

1. 本共通仕様書は、京都市上下水道局（以下「発注者」という。）が発注する機械設備及び電気設備工事（以下「工事」という）に係る、工事請負契約約款（以下「契約書」という。）及び**設計図書**の内容について、統一的な解釈及び運用を図るとともに、その他必要な事項を定め、もって契約の適正な履行の確保を図るためのものである。
2. 受注者は、共通仕様書の適用にあたって発注者のもとで、建設業法第18条に定める建設工事の請負契約の原則に基づく施工管理体制を遵守しなければならない。また、受注者はこれら監督、検査にあたっては、地方自治法第234条の2（契約の履行の確保）、同法施行令第167条の15（監督又は検査の方法）及び京都市上下水道局契約規程第39条（監督）及び第40条（検査）に基づくものであることを認識しなければならない。
3. **契約図書**に添付されている図面、**特記仕様書**及び工事設計書に記載された事項は、この共通仕様書に優先する。
4. **特記仕様書**、図面、工事設計書の中に相違がある場合、または図面からの読み取りと図面に書かれた数字が相違する場合、受注者は監督員に**確認**して**指示**を受けなければならない。
5. 受注者は、信義に従って誠実に工事を履行し、監督員の**指示**がない限り工事を継続しなければならない。ただし災害防止等、契約書第26条（臨機の措置）に定める内容等の措置を行う場合は、この限りではない。
6. **設計図書**は、S I単位を使用するものとする。S I単位については、S I単位と非S I単位が併記されている場合は（ ）内を非S I単位とする。
7. 次の項目に対しては、受注者独自の判断で施工せず、必ず監督員に**報告**して**確認**しなければならない。
 - (1) **設計図書**に明示していない事項の処理
 - (2) 設計変更に係る事項の処理
 - (3) 地元関係者等との**協議**に係る事項の処理
 - (4) 天災、その他不可抗力による事項の処理

1 - 1 - 2 用語の定義

1. 本仕様で規定されている監督員とは、総括監督員、主任監督員、担当監督員を総称していう。受注者には主として主任監督員及び担当監督員が対応する。
2. 本仕様で規定されている総括監督員とは、監督総括業務を担当し、主に、受注者に対する**指示**、**承諾**または**協議**、関連工事の調整、**設計図書**の変更、および一時中止または打切り等の業務のうち特に重要なものの処理を行う者をいう。また、主任監督員および担当監督員の指揮監督並びに監督業務の掌理を行う者をいう。
3. 本仕様で規定されている主任監督員とは現場監督総括業務を担当し、主に、受注者に対する**指示**、**承諾**または**協議**、関連工事の調整、**設計図書**の変更、一時中止または打切り、**契約図書**に基づく工程の管理、**立会**、**段階確認**、および工事材料検査の実施等の業務のうち重要なものの処理を行い、また、担当監督員の指揮監督並びに現場監督総括業務および一般監督業務の掌理を行う者をいう。
4. 本仕様で規定されている担当監督員は、一般監督業務を担当し、主に受注者に対する**指示**、**承諾**または**協議**、**契約図書**に基づく工程の管理、**立会**、**段階確認**、および工事材料検査の実施等、監督業務全般の処理（特に重要なもの及び重要なものを除く。）を行う者をいう。
5. **契約図書**とは、契約書及び**設計図書**をいう。
6. **設計図書**とは、仕様書、図面、工事設計書、現場説明書及び現場説明に対する質問回答書等をいう。
7. 仕様書とは、各工事に共通する共通仕様書と各工事ごとに規定される**特記仕様書**を総称していう。
8. 共通仕様書とは、各作業の順序、使用材料の品質、数量、仕上げの程度、施工方法等工事を施工するうえで必要な技術的要求、工事内容を説明したもののうち、あらかじめ定型的な内容を盛り込み作成したものをいう。
9. **特記仕様書**とは、共通仕様書を補足し、工事の施工に関する明細または工事に固有の技術的要求を定める図書をいう。

なお、**設計図書**に基づき監督員が受注者に**指示**した**書面**及び受注者が**提出**し監督員が**承諾**した**書面**は、**特記仕様書**に含まれる。
10. 現場説明書とは、工事の入札に参加するものに対して発注者が当該工事の契約条件等を説明するための書類をいう。
11. 質問回答書とは、質問受付時に入札参加者が**提出**した契約条件等に対して発注者が回答する**書面**をいう。
12. 図面とは、入札に際して発注者が示した設計図、発注者から変更または追加された設計図等をいう。

なお、**設計図書**に基づき監督員が受注者に**指示**した図面および受注者が**提出**し、監督員が**書面**により**承諾**した図面を含むものとする。

13. 工事設計書とは、工事施工に関する工種、設計数量及び規格を示した書類をいう。
14. **指示**とは、**契約図書**の定めに基づき、監督員が受注者に対し、工事の施工上必要な事項について**書面**をもって示し、実施させることをいう。
15. **承諾**とは、**契約図書**で明示した事項について、発注者または監督員または受注者が**書面**により同意することをいう。
16. **協議**とは、**書面**により**契約図書**の**協議**事項について、発注者または監督員と受注者が対等の立場で合議し、結論を得ることをいう。
17. **提出**とは、監督員が受注者に対し、または受注者が監督員に対し工事に係わる**書面**またはその他の資料を説明し、差し出すことをいう。
18. **提示**とは、監督員が受注者に対し、または受注者が監督員に対し工事に係わる**書面**またはその他の資料を示し、説明することをいう。
19. **報告**とは、受注者が監督員に対し、工事の状況または結果について**書面**をもって知らせることをいう。
20. **通知**とは、発注者または監督員と受注者または現場代理人の間で、監督員が受注者に対し、または受注者が監督員に対し、工事の施工に関する事項について、**書面**をもって知らせることをいう。
21. **書面**とは、手書き、印刷等の伝達物をいい、発行年月日を記載し、署名または押印したものを有効とする。
- (1) 緊急を要する場合は、ファクシミリまたはEメールにより伝達できるものとするが、後日有効な**書面**と差し替えるものとする。
- (2) 電子納品を行う場合は、別途監督員と**協議**するものとする。
22. **確認**とは、**契約図書**に示された事項について、臨場もしくは関係資料により、その内容について**契約図書**との適合を確かめることをいう。
23. **立会**とは、**契約図書**に示された項目において、監督員が臨場し、内容を**確認**することをいう。
24. **段階確認**とは、**設計図書**に示された施工段階において、監督員が臨場等により、出来形、品質、規格、数値等を**確認**することをいう。
25. 工事検査とは、検査員が契約書第 31 条、第 37 条、第 38 条に基づいて給付の完了の**確認**を行うことをいう。
26. 検査員とは、契約書第 31 条第 2 項の規定に基づき、工事検査を行うために発注者が定めた者をいう。
27. 同等以上の品質とは、**特記仕様書**で指定する品質または**特記仕様書**に指定がない場合、監督員が**承諾**する試験機関の品質**確認**を得た品質または、監督員の**承諾**した品質をいう。
- なお、試験機関での品質の**確認**のために必要となる費用は、受注者の負担とする。
28. 工期とは、**契約図書**に明示した工事を実施するために要する準備及び後片付け期

間を含めた始期日から終期日までの期間をいう。

29. 工事開始日とは、工期の始期日または**設計図書**において規定する始期日をいう。
30. 工事着手日とは、工事開始日以降の実際の工事のための準備工事（現場事務所等の建設または測量を開始することをいい、詳細設計を含む工事にあつてはそれを含む）の初日をいう。
31. 工事とは、本体工事及び仮設工事、またはそれらの一部をいう。
32. 本体工事とは、**設計図書**に従つて、工事目的物を施工するための工事をいう。
33. 仮設工事とは、各種の仮工事であつて、工事の施工及び完成に必要なとされるものをいう。
34. 工事区域とは、工事用地、その他**設計図書**で定める土地または水面の区域をいう。
35. 現場とは、工事を施工する場所及び工事の施工に必要な場所及び**設計図書**で明確に指定される場所をいう。
36. S I とは、国際単位系をいう。
37. 現場発成品とは、工事の施工により現場において副次的に生じたもので、その所有権は発注者に帰属する。
38. J I S 規格とは、日本工業規格をいう。

1 - 1 - 3 設計図書の照査等

1. 受注者からの要求があり、監督員が必要と認めた場合、受注者に図面の原図を貸与することができる。ただし、共通仕様書等市販・公開されているものについては、受注者が備えなければならない。
2. 受注者は、施工前および施工途中において、自らの負担により契約書第 18 条第 1 項第 1 号から第 5 号に係る**設計図書**の照査を行い、該当する事実がある場合は、監督員にその事実が**確認**できる資料を**書面**により**提出**し、**確認**を求めなければならない。
なお、**確認**できる資料とは、現地地形図、設計図との対比図、取合い図、施工図等を含むものとする。また、受注者は、監督員から更に詳細な説明または**書面**の追加の要求があつた場合は従わなければならない。
3. 受注者は、契約の目的のために必要とする以外は、**契約図書**、及びその他の図書を監督員の**承諾**なくして第三者に使用させ、または伝達してはならない。

1 - 1 - 4 請負代金内訳書

1. 受注者は、契約書第 3 条に請負代金内訳書（以下「内訳書」という。）を規定されたときは、所定の様式に基づき作成し、監督員を通じて発注者に**提出**しなければならない。
2. 監督員は、内訳書の内容に関し受注者の同意を得て、説明を受けることができる

ものとする。

1 - 1 - 5 工程表

受注者は、契約書第3条に規定する工程表を所定の様式に基づき作成し、発注者に提出しなければならない。

1 - 1 - 6 施工計画書

1. 受注者は、工事着手前に工事目的物を完成するために必要な手順や工法等についての**施工計画書**を監督員に**提出**しなければならない。

受注者は、**施工計画書**を遵守し工事の施工に当たらなければならない。

この場合、受注者は、**施工計画書**に次の事項について記載しなければならない。また、監督員がその他の項目について補足を求めた場合には、追記するものとする。ただし、受注者は維持工事等簡易な工事においては監督員の**承諾**を得て記載内容の一部を省略することができる。

- (1) 工事概要
- (2) 計画工程表
- (3) 現場組織表
- (4) 指定機械
- (5) 主要資材
- (6) 施工方法
- (7) 施工管理計画
- (8) 安全管理
- (9) 緊急時の体制及び対応
- (10) 交通管理
- (11) 環境対策
- (12) 現場作業環境の整備
- (13) 再生資源の利用の促進と建設副産物の適正処理方法
- (14) その他

2. 受注者は、**施工計画書**の内容に重要な変更が生じた場合には、そのつど当該工事に着手する前に変更に関する事項について、変更**施工計画書**を監督員に**提出**しなければならない。

3. 受注者は、**施工計画書**を**提出**した際、監督員が**指示**した事項について、さらに詳細な**施工計画書**を**提出**しなければならない。

1 - 1 - 7 CORINS への登録

受注者は、受注時または変更時において工事請負代金額が 500 万円以上の工事について、工事实績情報システム（CORINS）に基づき、受注・変更・完成・訂正時に工事实績情報として「登録のための**確認**のお願い」を作成し監督員の**確認**を受けたうえ、受注時は契約後、土曜日、日曜日、祝日等を除き 10 日以内に、登録内容の変更時は変更があった日から土曜日、日曜日、祝日等を除き 10 日以内に完成時は、工事完成後 10 日以内に、訂正時は適宜登録機関に登録申請をしなければならない。登録対象は、工事請負代金額 500 万以上（単価契約の場合は契約総額）の全ての工事とし、受注・変更・完成・訂正時にそれぞれ登録するものとする。

なお、変更登録時は、工期、技術者に変更が生じた場合に行うものとし、工事請負代金のみ変更の場合は、原則として登録を必要としない。また、登録機関発行の「登録内容**確認書**」が受注者に届いた際には、その写しを直ちに監督員に**提示**しなければならない。

なお、変更時と完成時の間が 10 日間に満たない場合は、変更時の**提示**を省略できるものとする。

1 - 1 - 8 監督員

1. 当該工事における監督員の権限は、契約書第 9 条第 2 項に規定した事項である。
2. 監督員がその権限を行使するときは、**書面**により行うものとする。ただし、緊急を要する場合は監督員が、受注者に対し口頭による**指示**等を行えるものとする。口頭による**指示**等が行われた場合には、後日**書面**により監督員と受注者の両者が**指示**内容等を**確認**するものとする。

1 - 1 - 9 工事用地等の使用

1. 受注者は、発注者から使用承認あるいは提供を受けた工事用地等は、善良なる管理者の注意をもって維持・管理するものとする。
2. **設計図書**において受注者が確保するものとされる用地及び工事の施工上受注者が必要とする用地については、自ら準備し、確保するものとする。この場合において、工事の施工上受注者が必要とする用地とは、営繕用地（受注者の現場事務所、宿舎、駐車場）及び機器組立作業用地等をいう。
3. 受注者は、工事の施工上必要な土地等を第三者から借用または買収したときは、その土地等の所有者との間の契約を遵守し、その土地等の使用による苦情または紛争が生じないように努めなければならない。
4. 受注者は、第 1 項に規定した工事用地等の使用終了後は、**設計図書**の定めまたは監督員の**指示**に従い復旧の上、直ちに発注者に返還しなければならない。工事の完成前に発注者が返還を要求した場合も遅延なく発注者に返還しなければならない。

5. 発注者は、第1項に規定した工事用地等について受注者が復旧の義務を履行しないときは受注者の費用負担において自ら復旧することができるものとし、その費用は受注者に支払うべき請負代金額から控除するものとする。この場合において、受注者は、復旧に要した費用に関して発注者に異議を申し立てることができない。
6. 受注者は、提供を受けた用地を工事用仮設物等の用地以外の目的に使用してはならない。

1 - 1 - 10 工事の着手

受注者は、**特記仕様書**に定めのある場合を除き、特別の事情がない限り、速やかに工事に着手しなければならない。

1 - 1 - 11 工事の下請負

受注者は、下請負に付する場合には、次の各号に掲げる要件をすべて満たさなければならない。

1. 受注者が、工事の施工につき総合的に企画、指導及び調整するものであること。
2. 下請負者が京都市の競争入札有資格者である場合には、入札参加停止期間中でないこと。
3. 下請負者は、当該下請負工事の施工能力を有すること。

1 - 1 - 12 施工体制台帳

1. 受注者は、工事を施工するために下請契約を締結するときは、その金額に関わらず施工体制台帳を作成し、工事現場に備えるとともに、速やかにその写しを監督員に提出しなければならない。
2. 第1項の受注者は、工事における各下請負者の施工の分担関係を表示した施工体系図を作成し、工事関係者が見やすい場所及び公衆が見やすい場所に掲げるとともにその写しを監督員に**提出**しなければならない。
3. 第1項の施工体制台帳及び第2項の施工体系図の作成に当たっては、「施工体制台帳の作成等について」（最終改正：平成31年3月29日国土建第499,500号）及び国土交通省のホームページに記載されている作成例を参考にすること。
4. 第1項の受注者は、次の号に掲げる書類の写しを施工体制台帳に添付し、速やかに監督員に**提出**しなければならない。

なお、(2)から(5)の書面については、監督職員の指示に従い提出すること。

- (1) 下請契約書（2次以下の下請契約書も含む）または発注書及び請書

発注書及び請書による場合は、基本契約書または基本約款の添付が必要である。

- (2) 監理技術者資格を有することを証する**書面**

- (3) 当該監理技術者が、作成特定建設業者の常勤の自社員であり、開札日において、引き続き3箇月以上の雇用関係があることを証する**書面**
- (4) 主任技術者資格を有することを証する**書面**
- (5) 当該主任技術者が作成特定建設業者の常勤の自社員であり、開札日において、引き続き3箇月以上の雇用関係があることを証する**書面**
- (6) 建設業法に基づく許可書等、建設業の許可を有することを確認できる書面の写し（元請負者及び全ての下請負者）
5. 第1項の受注者は、監理技術者、主任技術者（下請負者を含む）及び受注者の専門技術者（専任している場合のみ）に、工事現場内において、工事名、工期、顔写真、所属会社名及び社印の入った名札等を着用させなければならない。

(名札の例)

監理（主任）技術者	
氏 名 ○○ ○○	
工事名 △△△△ 工事	
写 真 2 cm × 3 cm 程 度	工 期 自 年 月 日
	至 年 月 日
会 社 ◇◇建設㈱	
印	

注1) 用紙の大きさは名刺サイズ以上とする。

注2) 所属会社の社印とする。

6. 第1項の受注者は、施工体制台帳及び施工体系図及び第4項に掲げる添付書類に変更が生じた場合は、そのつど速やかに監督員に**提出**しなければならない。

1 - 1 - 13 受注者相互の協力

受注者は、契約書第2条の規定に基づき隣接工事または関連工事の請負業者と相互に協力し、施工しなければならない。また、他事業者が施工する関連工事が同時に施工される場合にも、これら関係者と相互に協力しなければならない。

1 - 1 - 14 調査・試験に対する協力

1. 受注者は、発注者が自らまたは発注者が指定する第三者が行う調査および試験に対して、監督員の**指示**によりこれに協力しなければならない。この場合、発注者は、具体的な内容等を事前に受注者に**通知**するものとする。
2. 受注者は、当該工事が発注者の実施する公共事業労務費調査の対象工事となった場合には、次の各号に掲げる協力をしなければならない。また、工期経過後においても同様とする。
 - (1) 調査票等に必要事項を正確に記入し、発注者に**提出**する等必要な協力をしな

なければならない。

- (2) 調査票等を**提出**した事業所を発注者が、事後に訪問して行う調査・指導の対象になった場合には、その実施に協力しなければならない。
 - (3) 正確な調査票等の**提出**が行えるよう、労働基準法等に従い就業規則を作成すると共に賃金台帳を調製・保存する等、日頃より使用している現場労働者の賃金時間管理を適切に行わなければならない。
 - (4) 対象工事の一部について下請契約を締結する場合には、当該下請負工事の受注者（当該下請工事の一部に係る二次以降の下請負人を含む。）が前号と同様の義務を負う旨を定めなければならない。
3. 受注者は、当該工事が発注者の実施する諸経費動向調査の対象工事となった場合には、調査等の必要な協力をしなければならない。また、工期経過後においても同様とする。
 4. 受注者は、当該工事が発注者の実施する施工合理化調査の対象工事となった場合には、調査等の必要な協力をしなければならない。また、工期経過後においても同様とする。
 5. 受注者は、京都市上下水道局低入札価格調査取扱要領（以下「要領」という。）第2条に基づく低入札価格調査の対象工事となった場合は、誠意をもってその調査に協力するとともに、要領第12条に規定する重点監督及び重点検査に応じなければならない。
 6. 受注者は、工事現場において独自の調査・試験等を行う場合、具体的な内容を事前に監督員に説明し、**承諾**を得なければならない。
また、受注者は、調査・試験等の成果を発表する場合、事前に発注者に説明し、**承諾**を得なければならない。

1 - 1 - 15 工事の一時中止

1. 発注者は、契約書第20条の規定に基づき次の各号に該当する場合には、受注者に対してあらかじめ**書面**をもって**通知**した上で、必要とする期間、工事の全部または一部の施工について一時中止をさせることができる。
なお、暴風、豪雨、洪水、高潮、地震、地すべり、落盤、火災、騒乱、暴動その他自然的または人為的な事象による工事の中断については、1 - 1 - 53 臨機の措置により、受注者は、適切に対応しなければならない。
 - (1) 埋蔵文化財の調査、発掘の遅延および埋蔵文化財が新たに発見され、工事の続行が不適當または不可能となった場合
 - (2) 関連する他の工事の進捗が遅れたため工事の続行を不適當と認めた場合
 - (3) 工事着手後、環境問題等の発生により工事の続行が不適當または不可能となった場合

2. 発注者は、受注者が**契約図書**に違反しまたは監督員の**指示**に従わない場合等、監督員が必要と認めた場合には、工事の中止内容を受注者に**通知**し、工事の全部または一部の施工について一時中止させることができるものとする。
3. 前1項および2項の場合において、受注者は施工を一時中止する場合は、中止期間中の維持・管理に関する基本計画書を監督員に**提出**し、**承諾**を得るものとする。また、受注者は工事の続行に備え工事現場を保全しなければならない。

1 - 1 - 16 設計図書の変更

1. **設計図書**の変更とは、入札に際して発注者が示した**設計図書**を、受注者に行った工事の変更**指示**に基づき、発注者が修正することをいう。
2. 変更契約手続きを文書により確実に行うよう、工事の変更の際には文書による**指示**及び**協議**がないものについては、契約変更の対象としない。

1 - 1 - 17 工期変更

1. 契約書第17条第1項、第18条第5項、第19条、第20条第3項、第21条及び第42条第2項の規定に基づく工期の変更について、契約書第23条の工期変更**協議**の対象であるか否かを監督員と受注者との間で**確認**する（本条において以下「事前**協議**」という。）ものとし、監督員はその結果を受注者に**通知**するものとする。
2. 受注者は、契約書第18条第5項及び第19条に基づき**設計図書**の変更または訂正が行われた場合、第1項に示す事前**協議**において工期変更**協議**の対象であると**確認**された事項について、必要とする変更日数の算出根拠、変更工程表その他必要な資料を添付の上、契約書第23条第2項に定める**協議**開始の日までに工期変更の**協議書**を監督員に**提出**しなければならない。
3. 受注者は、契約書第20条に基づく工事の全部もしくは一部の施工が一時中止となった場合、第1項に示す事前**協議**において工期変更**協議**の対象であると**確認**された事項について、必要とする変更日数の算出根拠、変更工程表その他必要な資料を添付の上、契約書第23条第2項に定める**協議**開始の日までに工期変更の**協議書**を監督員に**提出**するものとする。
4. 受注者は、契約書第21条に基づき工期の延長を求める場合、第1項に示す事前**協議**において工期変更**協議**の対象であると**確認**された事項について、必要とする延長日数の算出根拠、変更工程表その他必要な資料を添付の上、契約書第23条第2項に定める**協議**開始の日までに工期変更の**協議書**を監督員に**提出**するものとする。
5. 受注者は、契約書第22条第1項に基づき工期の短縮を求められた場合、可能な短縮日数の算出根拠、変更工程表その他必要な資料を添付し、契約書第23条第2項に定める**協議**開始の日までに工期変更の**協議書**を監督員に**提出**しなければならない。

1 - 1 - 18 支給材料及び貸与物件

1. 受注者は、支給材料及び貸与物件を契約書第 15 条第 7 項の規定に基づき善良な管理者の注意をもって管理しなければならない。
2. 受注者は、支給材料及び貸与物件の受払状況を記録した帳簿を備え付け、常にその残高を明らかにしておかなければならない。
3. 受注者は、工事完成時（完成前に工事工程上、支給材料の精算が可能な場合は、その時点。）に、支給品精算書を、監督員に**提出**しなければならない。
4. 契約書第 15 条第 1 項に規定する「引渡場所」は、**設計図書**または監督員の**指示**によるものとする。
5. 受注者は、契約書第 15 条第 8 項「不用となった支給材料または貸与物件の返還」の規定に基づき返還する場合、監督員の**指示**に従うものとする。
なお、受注者は、返還が完了するまで材料の損失に対する責任を免れることはできないものとする。
6. 受注者は、支給材料及び貸与物件の修理等を行う場合、事前に監督員の**承諾**を得なければならない。
7. 受注者は、支給材料及び貸与物件を他の工事に流用してはならない。
8. 支給材料及び貸与物件の所有権は、受注者が管理する場合でも発注者に属するものとする。

1 - 1 - 19 工事現場発生品

1. 受注者は、**設計図書**に定められた現場発生品について、現場発生品調書を作成し、**設計図書**または監督員の**指示**する場所で監督員に引き渡さなければならない。
2. 受注者は、第 1 項以外のものが発生した場合、監督員に**通知**し、監督員が引き渡しを**指示**したものについては、現場発生品調書を作成し、監督員の**指示**する場所で監督員に引き渡さなければならない。
3. 受注者は、市章、局章の表示があるものは監督員の**指示**又は**承諾**なく再使用をしてはならない。

1 - 1 - 20 建設副産物

1. 受注者は、掘削により発生した石、砂利、砂その他の材料を工事に用いる場合、**設計図書**によるものとするが、**設計図書**に明示がない場合には、本体工事又は**設計図書**に指定された仮設工事にあつては、監督員と**協議**するものとし、**設計図書**に明示がない任意の仮設工事にあつては、監督員の**承諾**を得なければならない。
2. 受注者は、産業廃棄物が搬出される工事にあつては、産業廃棄物管理票（紙マニフェスト）または電子マニフェストにより、適正に処理されていることを**確認**するとともに監督員に**提示**しなければならない。

3. 受注者は、建設副産物適正処理推進要綱（国土交通事務次官通達，平成14年5月30日）、再生資源の利用の促進について（建設大臣官房技術審議官通達，平成3年10月25日）、建設汚泥の再生利用に関するガイドライン（国土交通事務次官通達，平成18年6月12日）を遵守して、建設副産物の適正な処理及び再生資源の活用を図らなければならない。
4. 受注者は、土砂、砕石または加熱アスファルト混合物を工事現場に搬入する場合には、再生資源利用計画を所定の様式に基づき作成し、**施工計画書**に含め監督員に**提出**しなければならない。
5. 受注者は、建設発生土、コンクリート塊、アスファルト・コンクリート塊、建設発生木材、建設汚泥または建設混合廃棄物を工事現場から搬出する場合には、再生資源利用促進計画を所定の様式に基づき作成し、**施工計画書**に含め監督員に**提出**しなければならない。
6. 受注者は、再生資源利用計画及び再生資源利用促進計画を作成した場合には、工事完了後速やかに実施状況を記録した「再生資源利用計画書（実施書）」及び「再生資源利用促進計画書（実施書）」を監督員に**提出**しなければならない。
 - （1）再生資源利用（促進）計画書の作成
受注者は、当初契約請負金額が100万円以上の全ての工事について、該当する搬入資材及び建設副産物の搬出の有無に関わらず、工事着手前に建設副産物情報交換システム（COBRIS）による再生資源利用計画書（様式1）及び再生資源利用促進計画書（様式2）を作成し、記載内容について監督員に**確認**を得たうえ、その写しを監督員に1部**提出**するものとする。
なお、作成した計画書は、工事完成後1年間保存すること。
 - （2）再生資源利用（促進）実施書の作成
受注者は、最終契約請負金額が100万円以上の全ての工事について、該当する搬入資材及び建設副産物の搬出の有無に関わらず、工事完成後、速やかに建設副産物情報交換システム（COBRIS）による再生資源利用実施書（様式1）及び再生資源利用促進実施書（様式2）を作成し、記載内容について受注者はデータのエラーチェックを実施し、監督員の**確認**を得たうえ、その写しを監督員に1部**提出**するものとする。
なお、作成した実施書は工事完成後1年間保存することとする。
7. 受注者は、産業廃棄物及び建設発生土が発生する工事を行う場合は、受入施設における搬入前、搬入中、搬入後の写真を工事写真に添付のうえ、監督員に**提出**すること。
8. 建設副産物の適正処理
 - （1）産業廃棄物が発生する場合の対応
「京都市産業廃棄物の不適正な処理の防止等に関する条例」（平成15年12月

26日条例第45号)及び「京都市産業廃棄物不適正処理対策要綱」(平成16年4月1日改正)を遵守し、第2項のマニフェストを発行して産業廃棄物が適正に処理されていることを**確認**すること。このとき、受注者が排出業者であることとして保管の義務のあるA票、B2票、D票等については、その**原本**を検査時まで監督員へ**提示**し、その**確認**を受け、廃棄物の種類ごと、行き先(処分事業場)ごとに代表的な帳票の写しを監督員に随時**提出**すること。

(2) 建設廃棄物が発生する場合の対応

工事の施工により搬出する建設廃棄物は、廃棄物の処理及び清掃に関する法律の許可を受けた施設へ搬出するものとする。**特記仕様書**に示す搬出先については監督員の**承諾**を得て変更を行うことができるが、原則として設計変更の対象としない。

(3) 建設発生土が発生する場合の対応

受入施設が発行する書類、伝票などの写しを監督員に随時**提出**するとともに、その**原本**の照合による**確認**を検査時までその**原本**との照合による**確認**を受けるとする。(ただし、建設発生土を他工事に流用する場合は除く。)また、受入場所が自由処分である場合は、必要な受入場所の関係法令、条例等による許可又は届出の写しを監督員に**提出**すること。

なお、受注者の提案により搬出先を変更する場合は、受入単価を**確認**するため、搬出先の請求書等を**提出**することとし、処理にかかる費用が設計金額を下回る場合は、原則として設計変更の対象とする。

9. 建設副産物の搬出

工事の施工により搬出する建設副産物は、**特記仕様書**に示す受入場所に搬出するものとするが、当該内容の変更については、監督員と**協議**のうえ、その**指示**に従うものとする。

10. 建設副産物処理計画書

受注者は、「建設副産物適正処理推進要綱」に基づき、すべての建設副産物を対象とし、建設廃棄物の収集又は処理を委託する場合には、その委託契約書の写しを添付し、工事着手時まで監督員に**提出**し、その**承諾**を受けなければならない。また、その内容に変更が生じる場合は、そのつど変更した「再生資源利用促進計画書」及び廃棄物処理の委託契約書の写し(委託関係に変更がある場合のみ)を監督員に**提出**し、その**承諾**を受けなければならない。

11. 再生資材の使用について

工事で、クラッシャーラン、粒度調整砕石、加熱アスファルト安定処理混合物、加熱アスファルト混合物を使用する場合は、原則として下表の再生資材を使用するものとする。ただし、再生材製造工場の都合等により下記の再生資材の使用が困難な場合については、監督員と**協議**のうえ新材とするものとし、設計変更の対象とす

る。

再生資材			備考
資材名	規格	総称記号	
再生クラッシャーラン	C-40(30)	RC-40(30)	As 塊再生品 RC-40(30)
			Co 塊再生品 CRC-40(30)
			As 塊 Co 塊 ミックス再生品 MRC-40
再生粒度調整碎石	M-30(40)	RM-30(40)	As 塊再生 RM-30(40)
			As 塊 Co 塊 ミックス再生品 MRM-30
再生加熱アスファルト 安定処理混合物	アスファルト 安定処理	REAsSoS	As 塊再生品 REAsSoS
			As 塊 Co 塊 ミックス再生品 MREAsSoS
再生加熱アスファルト 混合物	粗粒度アスコン	REAsC	
	密粒度アスコン	REAsD	
	細粒度アスコン	REAsF	

なお、再生資材を使用する場合は、どろ・ごみ・不純物（タイル、レンガ等）・有害物質等が含まれていないこと、及び下記等により品質が適正なものであるか**確認**のうえ使用するものとする

- (1) 上記再生資材を路盤材又は舗装材として使用する場合は「舗装再生便覧（平成22年度版）」によるものとする。ただし、ミックス再生品（MRC-40, MRM-30）については、さらに「再生混合材について」（下表1-1, 2）にも留意すること。
- (2) ミックス再生品による再生加熱アスファルト安定処理混合物（MREAsSoS）の品質基準等については、「再生混合加熱アスファルト安定処理路盤材について」（下表1-3, 4）によるものとする。
- (3) 再生クラッシャーランを小型構造物の基礎材及び裏込材として使用する場合は、JISA5001に規定する粒度分布の範囲のものを使用するものとし、構造物の立地条件等を考慮して適正な品質のものを使用するものとする。

表 1-1 再生混合材の暫定品質基準

再生混合材料名		再生混合 1 (MRM-30)	再生混合 2 (MRC-40)
舗装種別		アスファルト舗装	
骨 材 過 フ 質 ル 量 イ 百 分 分 試 率 験 (%)	37.5mm		95~100
	31.5mm	95~100	
	19mm	60~90	50~80
	13.2mm		
	4.75mm	30~65	15~45
	2.36mm	20~50	5~30
	1.18mm		
	0.425mm	10~30	
	0.075mm	2~10	
単位体積重量 (kg/m ³)			
比 量 重 試 吸 水	表 乾 比 重		
	カ サ 比 重		
	絶 乾 比 重		
	給 水 量 (%)		
スリヘリ減量 (%)		50以下	50以下
コ シ 特 性 シ	液 性 限 界 (%)		
	塑 性 限 界 (%)		
	塑 性 指 数 I _p	4以下	6以下
締 固 め 特 性	最大乾燥密度 (t/m ³)		
	最適含水比 (%)		
修 正 CBR (%)		80以上	30以上

表 1-2 再生混合材にかかる配合割合

再生混合盤 の種類	上層路盤材 MRM-30	下層路盤材 MRC-40
骨 材		
アスファルト再生骨材	25~55%	25~65%
コンクリート再生骨材	55~25%	65~25%
砕 石	—	—
スクリーニングス	20%	10%

表 1-3 再生混合加熱アスファルト安定処理路盤材の暫定品質基準

品質管理項目		MREAsSos (再生混合加熱アスファルト安定処理路盤材)	
		コンクリート再生骨材	アスファルト再生骨材
骨材ふるい分け試験	質量通過百分率(%)	37.5mm	95~100
		19.0mm	50~100
		2.36mm	20~60
		0.075mm	0~10
比重・吸水率		%	
洗い損失量		%	5以下
すりへり減量		%	50以下
注1 安定性		%	
軟石量		%	
偏平・細長量		%	
塑性指数 (PI)		%	9以下
アスファルト被膜剥離			
旧アスファルト含有量		%	3.8以上
旧アスファルト針入 1/10mm			20以上
旧アスファルト軟化点		℃	
マーシャル安定度		kg	350以上
フロー値		1/10mm	10~40
空隙率		%	3~12
残留安定度		%	75以上
標準アスファルト量		%	4.0以上
基準密度		t/m ³	2.30以上
外観等		◎再生骨材には、どろ・ごみ・不純物（タイル、レンガ等）・有害物質等含んではならない。 ◎破碎にはインパクトクラッシャを使用し、再生骨材に偏平・細長がないこと。	

注1；安定性については基準を設けないが、橋梁及び山間部等凍結融解の影響を強く受ける箇所には原則として使用しないこと。

- ・配合設計にかかる工場検査を実施すること。
- ・碎石及びスクリーニングスの品質管理については、『舗装設計施工指針』によること。

表 1 - 4 再生混合加熱アスファルト安定処理路盤材にかかる配合割合

再生混合路盤の種 骨 材 類	MREAsSos (再生混合アスファルト安定処理)
アスファルト再生骨材	30～9%
コンクリート再生骨材	0～21%
砕 石	70%
スクリーニングス	

1 - 1 - 21 工事材料の品質

1. 契約書第 13 条第 1 項に規定する「中等の品質」とは、原則として JIS 規格に適合したもの又はこれと同等以上の品質を有するものをいう。
2. 受注者は、工事に使用する材料の品質を証明する資料を受注者の責任と費用負担において整備し、保管し、監督員から請求のあった場合は、遅滞なく**提出**するとともに検査時に**提出**しなければならない。また、**設計図書**において事前に監督員の検査（**確認**を含む。）を受けるものと**指示**された材料の使用に当っては、その外観及び品質証明等を照合して**確認**した資料を事前に監督員に**提出**し、検査（**確認**を含む。）を受けなければならない。

1 - 1 - 22 監督員による検査（確認を含む）及び立会等

1. 受注者は**設計図書**に従って、工事の施工について監督員の**立会**にあたっては、あらかじめ別に定める**立会**願を監督員に**提出**しなければならない。
2. 監督員は、工事が**契約図書**どおりおこなわれているかどうかの**確認**をするために必要に応じ、工事現場または製作工場に立ち入り、**立会**し、または資料の**提出**を請求できるものとし、受注者はこれに協力しなければならない。
3. 受注者は、監督員による検査（**確認**を含む）及び**立会**に必要な準備、人員及び資機材等の提供並びに写真その他資料の整備をするものとする。
なお、監督員が製作工場において**立会**および監督員による検査（**確認**を含む）を行う場合、受注者は監督業務に必要な設備等の備わった執務室を提供しなければならない。
4. 監督員による検査（**確認**を含む）及び**立会**の時間は、監督員の勤務時間内とする。
ただし、やむを得ない理由があると監督員が認めた場合はこの限りではない。
5. 受注者は、契約書第 9 条第 2 項第 3 号、第 13 条第 2 項または第 14 条第 1 項もしくは同条第 2 項の規定に基づき、監督員の**立会**を受け、材料検査（**確認**を含む）に合格した場合であっても、契約書第 17 条および第 31 条に規定する義務を免れないものとする。
6. **段階確認**は、次に掲げる各号に基づいて行うものとする。

- (1) 受注者は、事前に**段階確認**に係わる**報告**（種別、細別、施工予定時期等）を所定の様式により監督員に**提出**しなければならない。また、監督員から**段階確認**の実施について**通知**があった場合には、受注者は、**段階確認**を受けなければならない。
 - (2) 受注者は、**段階確認**に臨場するものとし、監督員の確認を受けた**書面**を、検査時まで監督員へ**提出**しなければならない。
 - (3) 受注者は、監督員に完成時不可視になる施工箇所の調査ができるよう十分な機会を提供するものとする。
7. 監督員は、**設計図書**に定められた**段階確認**において臨場を机上とすることができる。この場合において、受注者は、施工管理記録、写真等の資料を整備し、監督員にこれらを**提示**し**確認**を受けなければならない。

1 - 1 - 23 数量の算出

1. 受注者は、**設計図書**に従って、出来形数量を算出し、その結果を監督員に**提出**する。
2. 出来形数量とは、現地の出来形調査の結果に基づき算出された数量をいう。

1 - 1 - 24 工事完成図書の納品

1. 受注者は、工事完成図書として以下の書類を**提出**しなければならない。
 - ① 工事打合せ簿（出来形、品質管理資料を含む）
 - ② **施工計画書**
 - ③ 完成図面
 - ④ 工事写真
 - ⑤ **段階確認書**
 - ⑥ その他必要書類
2. 受注者は、電子納品にあたっては「京都市上下水道局電子納品実施要領」に基づくものとする。

1 - 1 - 25 工事完成図

受注者は、**設計図書**に従って工事完成図を作成し、監督員に**提出**しなければならない。ただし、各種ブロック製作工等工事目的物によっては、監督員の**承諾**を得て工事完成図を省略することが出来るものとする。

1 - 1 - 26 完成検査

1. 受注者は、契約書第 31 条の規定に基づき、完成**通知書**を監督員に**提出**しなければならない。

2. 受注者は、完成**通知書**を監督員に**提出**する際には、次の各号に掲げる要件をすべて満たさなくてはならない。
 - (1) **設計図書**（追加，変更**指示**も含む。）に示されるすべての工事が完成していること。
 - (2) 契約書第 17 条第 1 項の規定に基づき，監督員の請求した改善が完了していること。
 - (3) **設計図書**により義務付けられた工事記録写真，出来形管理資料，工事関係図及び工事に関する**報告書**及び資料等の整備がすべて完了していること。
 - (4) 契約変更を行う必要が生じた工事においては，最終変更契約を発注者と締結していること。
3. 発注者は，完成検査に先立って，受注者に対して監督員を通じて検査日を**通知**するものとする。
4. 検査員は，監督員及び受注者の臨場の上，工事目的物を対象として**契約図書**と対比し，次の各号に掲げる検査を行うものとする。
 - (1) 工事の出来形について，形状，寸法，精度，数量，品質及び出来ばえ
 - (2) 工事管理状況に関する書類，記録及び写真等
5. 検査員は，修補の必要があると認めた場合には，受注者に対して，期限を定めて修補の**指示**を行うことができるものとする。また，**提出**図書類等における不備等についても改善措置を**指示**することができる。
6. 修補の完了が**確認**された場合は，その**指示**の日から補修完了の**確認**の日までの期間は，契約書第 31 条第 2 項に規定する期間に含めないものとする。
7. 受注者は，当該工事完成検査については，本章 1 - 1 - 22 第 3 項の規定を準用する。

1 - 1 - 27 一部完成検査

1. 受注者は，契約書第 38 条 1 項及び第 31 条第 1 項の規定に基づき，工事の完成に先立って引渡を受けるべきことを指定した部分（以下「指定部分」という）にかかる工事目的物が完了したときは，発注者に一部完成**通知書**を**提出**しなければならない。
2. 受注者は，契約書第 38 条第 1 項の工事の完成の**通知**を行った場合は，指定部分にかかる出来高に関する資料を作成し，監督員に**提出**しなければならない。
3. 受注者は，一部完成**通知書**を監督員に**提出**する際には，指定部分について，次の各号に掲げる要件をすべて満たさなくてはならない。
 - (1) **設計図書**（追加，変更**指示**も含む。）に示されるすべての工事が完成していること。
 - (2) 契約書第 17 条第 1 項の規定に基づき，監督員が請求した改造が完了している

こと。

(3) **設計図書**により義務付けられた工事記録写真，出来形管理資料，工事関係図及び工事に関する**報告書**及び資料等の整備がすべて完了していること。

(4) 契約変更を行う必要が生じた工事においては，最終変更契約を発注者と締結していること。

4. 発注者は，一部完成検査に先立って，受注者に対して監督員を通じて検査日を**通知**するものとする。

5. 検査員は，監督員及び受注者の臨場のうえ，契約書，**設計図書**を元に指定部分にかかる工事目的物を対象として工事の出来高に関する資料と対比し，次の各号に掲げる検査を行うものとする。

(1) 工事の出来形について，形状，寸法，精度，数量，品質及び出来ばえ

(2) 工事管理状況に関する書類，記録及び写真等

6. 検査員は，修補の必要があると認めた場合には，受注者に対して，期限を定めて**指示**を行うことができるものとする。また，**提出**図書類等における不備等についても改善措置を**指示**することができる。

7. 受注者は，当該一部完成検査については，本章 1 - 1 - 22 第 3 項の規定を準用する。

1 - 1 - 28 部分検査

1. 受注者は，契約書第 37 条第 3 項の部分払の**確認**の請求を行った場合，部分検査を受けなければならない。

2. 受注者は，契約書第 37 条に基づく部分払いの請求を行うときは，前項の検査を受ける前に工事の出来高に関する資料を作成し，監督員に**提出**しなければならない。

3. 検査員は，監督員及び受注者の臨場のうえ，契約書，**設計図書**を元に工事目的物を対象として工事の出来高に関する資料と対比し，次の各号に掲げる検査を行うものとする。

(1) 工事の出来形について，形状，寸法，精度，数量，品質及び出来ばえの検査を行う。

(2) 工事管理状況に関する書類，記録及び写真等を参考にして検査を行う。

4. 検査員は，修補の必要があると認めた場合には，受注者に対して，期限を定めて補修の**指示**を行うことができるものとする。また，**提出**図書類等における不備等についても改善措置を**指示**することができる。

5. 受注者は，当該部分検査については，本章 1 - 1 - 22 第 3 項の規定を準用する。

6. 発注者は，部分検査に先立って，受注者に対して監督員を通じて検査日を**通知**するものとする。

1 - 1 - 29 確認検査

1. 受注者は、**確認検査**を受けるときは、**確認検査申請書**を監督員に**提出**しなければならない。
2. 発注者は、**確認検査**に先立って、受注者に対して監督員を通じて検査日を**通知**するものとする。
3. 検査員は、監督員及び受注者の臨場のうえ、契約書、**設計図書**を元に工事目的物を対象として工事の出来高に関する資料と対比し、次の各号に掲げる検査を行うものとする。
 - (1) 工事の出来形について、形状、寸法、精度、数量、品質及び出来ばえの検査を行う。
 - (2) 工事管理状況に関する書類、記録及び写真等を参考にして検査を行う。
4. 検査員は、修補の必要があると認めた場合には、受注者に対して、期限を定めて補修の**指示**を行うことができるものとする。また、**提出**図書類等における不備等についても改善措置を**指示**することができる。
5. 当該**確認検査**については、本章1 - 1 - 22 第3項の規定を準用する。

1 - 1 - 30 部分使用

1. 発注者は、受注者の同意を得て部分使用できるものとする。
2. 受注者は、発注者が契約書第33条の規定に基づく当該工事に係わる部分使用を行う場合には**確認検査**又は監督員による品質及び出来形等の検査（**確認**を含む）を受けるものとする。

1 - 1 - 31 工場等派遣中間検査

1. 受注者は、機器類の製作が完了すれば、事前に適用規格に基づき全品社内検査を実施し、社内試験**報告書**に社内試験成績書及び関連機器の試験成績書等を添えて発注者に**提出**すること。

なお、**設計図書**等で**指定**された**立会**いによる検査対象品については、当該製作工場において発注者の**立会**いによる検査（以下「工場等派遣中間検査」という）を実施する。
2. 工場等派遣中間検査受検に当たって、受注者はそのつど工場等派遣中間検査申請書及び同検査要領書を発注者に**提出**すること。また、社内試験成績書及び関連機器の試験成績書等、必要な書類を事前に**提出**すること。
3. 工場等派遣中間検査の完了後、受注者は工場等派遣中間検査成績書を発注者に**提出**すること。
4. 受注者は、工場等派遣中間検査に必要な人員及び資機材の準備、写真、資料等の整備に必要な費用を負担する。

1 - 1 - 32 機器材料搬入の確認

1. 工事現場に搬入する機器、材料は、「機器材料搬入リスト」を**提出**し、監督員の**確認**を受ける。
2. **設計図書**等で**指定**された工場派遣中間検査対象品については、工場派遣中間検査が完了したものとする。工場派遣中間検査時に指摘事項等があったものについては、その処置完了の**確認**ができる書類等を添付し**提出**する。
3. 使用材料が簡易なものを除き、**設計図書**に定める品質性能を有することを証明となる資料を監督員に**提出し確認**を受ける。ただし、JIS等に該当するものであることを示す表示のある材料を**使用**する場合は、資料の**提出**を省略することができる。

1 - 1 - 33 現場試験、総合試運転

1. 現場試験

現場試験は、当該工事で施工される据付・組立・加工・調整等の部分について行う試験であり、単体調整と組合せ試験とからなる。

(1) 「単体調整」とは、据付完了後の機器単体調整試験及び動作**確認**試験等を行い、次の作業を含む。

- ①タンク・配管等の漏洩、圧力試験
- ②機器の振動、騒音試験
- ③保護装置の動作チェック及び設定
- ④タイマ、その他制御機器の動作チェック及び設定
- ⑤絶縁抵抗等の測定
- ⑥保護継電器調整試験
- ⑦蓄電池組み込み調整（電圧試験、比重測定等）
- ⑧計装設備調整（発信器類・変換器類等の各種設定及び零調整・スパン調整等）

(2) 「組合せ試験」とは、機器間（材料も含む。）の良好な動作及び機能的関連等を**確認**するために、負荷をかけずに行う各種試験（インターフェース試験、シーケンス試験、計装制御及びループ試験等）、絶縁耐力試験、自主試験、発電装置等に係る試験のことをいう。

(3) 現場試験の内容及び判定基準は、施工管理基準による。

2. 機器の機能保持

受注者は、工事完成の際、総合試運転開始までの機器の機能保持に必要な措置を講じる。

3. 総合試運転

総合試運転の有無については、**特記仕様書**による。

(1) 総合試運転が含まれていない場合、総合試運転が他工事に含まれる場合は、その工事の受注者及び監督員と期間・費用負担等**協議**のうえ、総合試運転の実

施に協力する。

(2) 総合試運転が含まれている場合の実施は、次による。

ア 実施内容

(ア) 設備及び機器の連携運転による機能・維持管理性の**確認**及び調整

(イ) 発注者に対する運転操作，保安点検方法等の基礎的指導

イ 実施方法

(ア) 受注者は，総合試運転開始前に早期に工事が完成した各設備機器の機能回復調整，単体調整，組合せ試験が完了した後に総合試運転を実施する。

(イ) 総合試運転の適用範囲及び実施期間は，**特記仕様書**による。

(ウ) 総合試運転期間中に発生した故障，不良箇所などは，監督員との**協議**のうえで改修又は再調整を行い，再度試運転のうえ，機能の**確認**を行う。

(エ) 受注者は，総合試運転を行う際，通常運転に影響が及ぶ場合，時期，期間，連絡手段などについて，監督員と十分**協議**を行う。

4. 検査・試験，検定等

(1) 性能又は機能の**確認**のため**設計図書**で指示する物理，化学試験などの特別な検査・試験又は検定を要するものは，指定する期日までに資料を**提出**するものとする。

なお，これらの資料は，原則として公的又は権威ある試験所の分析試験表による。

5. 業務の機密に関する事項

(1) 受注者は，総合試運転により知り得た業務の機密に関する事項及び各種データを発注者の**承諾**なしに外部に発表してはならない。

6. 総合試運転関係書類の**提出**

(1) 総合試運転を実施するための「総合試運転実施要領書」は，監督員と十分**協議**を行い作成する。

(2) 総合試運転完了時には，「総合試運転実施**報告書**」を**提出**する。

7. 性能**確認**運転

性能**確認**運転は，総合試運転を行わない工事の実負荷等による機能・性能の**確認**等の試験であり，その実施内容は次による。

(1) 設備及び機器の連携運転による機能・維持管理性の**確認**及び調整

(2) 発注者に対する運転操作，保安点検方法等の基礎的指導

1 - 1 - 34 施工管理

1. 受注者は，工事の施工にあたっては，**施工計画書**に示される作業手順に従い施工し，品質及び出来形が**設計図書**に適合するよう，十分な施工管理をしなければなら

ない。

2. 監督員は、以下に掲げる場合、**設計図書**に示す品質管理の測定頻度及び出来形管理の測定密度を変更することができるものとする。この場合、受注者は、監督員の**指示**に従うものとする。これに伴う費用は、受注者の負担とするものとする。

- (1) 工事の初期で作業が定常的になっていない場合
- (2) 管理試験結果が限界値に異常接近した場合
- (3) 試験の結果、品質及び出来形に均一性を欠いた場合
- (4) 前各号に掲げるもののほか、監督員が必要と判断した場合

3. 受注者は、施工に先立ち工事現場またはその周辺の一般通行人等が見易い場所に、「道路工事現場における標示施設等の設置基準」及び「道路工事保安施設設置基準」に従い下記様式図1-1に示す工事標示板を設置し、工事完成後は速やかに標示板を撤去しなければならない。ただし、標示板の設置が困難な場合は、監督員の**承諾**を得て省略することができるものとする。

なお、設置基準中の表現は、「舗装修繕工事」を「水道工事」又は「公共下水工事」と読み替えるなど、上下水道工事に適切な表現にすると共に、工事目的の表現も内容を把握しやすい表現とし、設置前に監督員の**確認**を受けなければならない。



図1-1 工事標示板記載例

注1) 色彩は、「ご迷惑をおかけします」等の挨拶文、「舗装修繕工事」等の工事種別については青地に白抜き文字とし、「〇〇〇〇をなおしています」等の工事目的、工事期間については青色文字、その他の文字及び線は黒色、地を白色とする。

注2) 工事標示板表示例（上水道・・・工事種別は水道工事）

主な工種	工事目的（標示例）
供給関連工事（配連）	水道管の新設を行っています
新設（増設・取替・撤去）工事	水道管の取替を行っています 水道管の撤去を行っています
修繕・補修工事	水道管の修理を行っています
支障移設工事	水道管の移設を行っています
緊急工事	緊急で水道管の水漏れを直しています
点検・補修工事	水道管の点検・修理を行っています
路面復旧工事	水道管の埋設跡の復旧を行っています

注3) 工事標示板表示例（下水道・・・工事種別は公共下水道工事）

主な工種	工事目的（標示例）
雨水対策	雨に強い安全・安心の街づくりのための浸水対策工事です
合流改善	河川の清流を守り、雨に強い街づくりのための合流式下水道改善工事です
汚水整備	トイレの水洗化および地球環境と水環境を守るための工事です
改築・更新	老朽化した下水道管を補修するための工事です
排水路整備	雨に強い安全・安心の街づくりのための雨水排水路の整備工事です
他公共事業関連	道路新設・拡幅等による下水道管新設工事です
道路事業等に伴う支障移設	道路改良工事等による移設工事です

4. 受注者は、工事期間中現場内及び周辺の整理整頓に努めなければならない。
5. 受注者は、施工に際し施工現場周辺並びに他の構造物及び施設などへ影響を及ぼさないよう施工しなければならない。また、影響が生じた場合には直ちに監督員へ**通知**し、その対応方法等に関して**協議**するものとする。また、損傷が受注者の過失によるものと認められる場合、受注者自らの負担で原形に復元しなければならない。
6. 受注者は、作業員が健全な身体と精神を保持できるよう作業場所、現場事務所及び作業員宿舎等における良好な作業環境の確保に努めなければならない。
7. 受注者は、工事中に物件を発見または拾得した場合、直ちに監督員および関係官

公庁へ**通知**し、その**指示**を受けるものとする。

8. 受注者は、出来形管理基準および品質管理基準により施工管理を行い、その記録及び関係書類を直ちに作成、保管し、完成検査時までに監督員へ**提出**しなければならない。ただし、それ以外で監督員からの請求があった場合は直ちに**提示**しなければならない。

なお、出来形管理基準及び品質管理基準が定められていない工種については、監督員と**協議**の上、施工管理を行うものとする。

1 - 1 - 35 履行報告

受注者は、契約書第11条の規定に基づき、履行状況を所定の様式に基づき作成し、監督員に**提出**しなければならない。

1 - 1 - 36 工事関係者に対する措置請求

1. 発注者は、現場代理人が工事目的物の品質・出来形の確保及び工期の遵守に関して、著しく不相当と認められるものがあるときは、受注者に対して、その理由を明示した**書面**により、必要な措置をとるべきことを請求することができる。
2. 発注者または監督員は、主任技術者（監理技術者）、専門技術者（これらの者と現場代理人を兼務する者を除く。）が工事目的物の品質・出来形の確保及び工期の遵守に関して、著しく不相当と認められるものがあるときは、受注者に対して、その理由を明示した**書面**により、必要な措置をとるべきことを請求することができる。

1 - 1 - 37 工事中の安全確保

1. 受注者は、土木工事安全施工技術指針（国土交通大臣官房技術審議官通達，平成29年3月31日）、建設機械施工安全技術指針（国土交通省大臣官房技術調査課長，国土交通省総合政策局建設施工企画課長通達，平成17年3月31日）を参考にして、常に工事の安全に留意し現場管理を行い災害の防止を図らなければならない。ただし、これらの指針は当該工事の契約条項を超えて受注者を拘束するものではない。
2. 受注者は、工事施工中、監督員及び管理者の許可なくして、流水及び水陸交通の支障となるような行為、または公衆に支障を及ぼすなどの施工をしてはならない。
3. 受注者は、建設工事公衆災害防止対策要綱（建設事務次官通達，平成5年1月12日）を遵守して災害の防止を図らなければならない。
4. 受注者は、建設機械の選定、使用等について、**設計図書**により建設機械が指定されている場合には、これに適合した建設機械を使用しなければならない。ただし、より条件に合った機械がある場合には、監督員の**承諾**を得て、それを使用することができる。
5. 受注者は、工事箇所及びその周辺にある地上地下の既設構造物に対して支障を及

- ばさないよう必要な措置を施さなければならない。
6. 受注者は、豪雨、出水、土石流、その他天災に対しては、天気予報などに注意を払い、常に災害を最小限に食い止めるため防災体制を確立しておくとともに、下記事項および「局地的な雨に対する下水道管渠内工事等安全対策の手引き（案）」（国土交通省下水道部）を遵守すること。
 - （1）出水時期における既設の合流式下水道管や雨水路等の内部での作業は、できるだけ行わない、または、最小限の作業とすること。
 - （2）既設の合流式下水道管や雨水路等の内部で作業する場合は、気象情報や降雨状況に注意し安全の確保に努めること。
 - （3）既設の合流式下水道管や雨水路等での作業については、**施工計画書**に避難方法などを記載し、全作業員に周知すること。
 - （4）既設の合流式下水道管や雨水路等に流水機能を阻害する構造物を設置しないこと。
 - （5）台風や夕立の際には突風や強風が発生することがあるため、重機や看板類等の転倒・飛散防止対策を行うこと。
 7. 受注者は、工事現場付近における事故防止のため一般の立入りを禁止する場合、その区域に、柵、門扉、立入禁止の標示板等を設けなければならない。
 8. 受注者は、工事期間中、安全巡視を行い、工事区域及びその周辺の監視あるいは連絡を行い、安全を確保しなければならない。また、大型連休前には再点検を行い、不審者の侵入、不審物の放置等が起きないように、現場養生を行うこと。
 9. 受注者は、工事現場のイメージアップを図るため、現場事務所、作業員宿舎、休憩所または作業環境等の改善を行い、快適な職場を形成するとともに、地域との積極的なコミュニケーション及び現場周辺の美装化に努めるものとする。
 10. 受注者は、工事着手後、作業員全員の参加により月当たり、半日以上の時間を割当て、次の各号から実施する内容を選択し、定期的に安全に関する研修・訓練等を実施しなければならない。
 - （1）安全活動のビデオ等視覚資料による安全教育
 - （2）当該工事内容等の周知徹底
 - （3）工事安全に関する法令、通達、指針等の周知徹底
 - （4）当該工事における災害対策訓練
 - （5）当該工事現場で予想される事故対策
 - （6）その他、安全・訓練等として必要な事項
 11. 受注者は、工事の内容に応じた安全教育及び安全訓練等の具体的な計画を作成し、**施工計画書**に記載して、監督員に**提出**しなければならない。
 12. 受注者は、安全教育および安全訓練等の実施状況について、ビデオ等または工事**報告**等に記録した資料を整備および保管し、監督員の請求があった場合は直ちに**提**

示するものとする。

13. 受注者は、所轄警察署、道路管理者、鉄道事業者、河川管理者、労働基準監督署等の関係者及び関係機関と緊密な連絡を取り、工事中の安全を確保しなければならない。
14. 受注者は、工事現場が隣接または同一場所において別途工事がある場合は、請負業者間の安全施工に関する緊密な情報交換を行うとともに、非常時における臨機の措置を定める等の連絡調整を行うため、関係者による工事関係者連絡会議を組織するものとする。
15. 監督員が、労働安全衛生法（平成 30 年 7 月改正 法律第 78 号）第 30 条第 1 項に規定する措置を講じる者として、同条第 2 項の規定に基づき、受注者を指名した場合には、受注者はこれに従うものとする。
16. 受注者は、工事中における安全の確保をすべてに優先させ、労働安全衛生法等関連法令に基づく措置を常に講じておくものとする。特に重機械の運転、電気設備等については、関係法令に基づいて適切な措置を講じておかなければならない。
17. 災害発生時においては、第三者及び作業員等の人命の安全確保をすべてに優先させるものとし、応急処置を講じるとともに、直ちに監督員及び関係機関に**通知**しなければならない。
18. 受注者は、工事施工箇所地下埋設物件等が予想される場合には、当該物件の位置、深さ等を調査し監督員に**報告**しなければならない。
19. 受注者は施工中、管理者不明の地下埋設物等を発見した場合は、監督員に**報告**し、その処置については占有者全体の**立会**を求め、管理者を明確にしなければならない。
20. 受注者は、地下埋設物件等に損害を与えた場合は、直ちに監督員に**報告**するとともに関係機関に連絡し応急措置をとり、補修しなければならない。

1 - 1 - 38 爆発及び火災の防止

1. 受注者は、火薬類の使用については、以下の規定によらなければならない。
 - (1) 受注者は、発破作業に使用する火薬類等の危険物を備蓄し、使用する必要がある場合、火薬類取締法等関係法令を遵守しなければならない。また、関係官公庁の指導に従い、爆発等の防止の措置を講じるものとする。

なお、監督員の請求があった場合には、直ちに従事する火薬類取扱保安責任者の火薬類保安手帳及び従事者手帳を**提示**しなければならない。
 - (2) 現地に火薬庫等を設置する場合は、火薬類の盗難防止のための立入防止柵、警報装置等を設置し保管管理に万全の措置を講ずるとともに、夜間においても周辺の監視等を行い、安全を確保しなければならない。
2. 受注者は、火気の使用については、以下の規定によらなければならない。
 - (1) 受注者は、火気の使用を行う場合は、工事中的火災予防のため、その火気の

- 使用場所および日時、消火設備等を**施工計画書**に記載しなければならない。
- (2) 受注者は、喫煙等の場所を指定し、指定場所以外での火気の使用を禁止しなければならない。
 - (3) 受注者は、ガソリン、塗料等の可燃物の周辺に火気の使用を禁止する旨の表示を行い、周辺の整理に努めなければならない。
 - (4) 受注者は、伐開除根、掘削等により発生した雑木、草等を野焼きしてはならない。

1 - 1 - 39 後片付け

受注者は、工事の全部または一部の完成に際して、一切の受注者の機器、余剰資材、残骸及び各種の仮設物を片付けかつ撤去し、現場及び工事にかかる部分を清掃し、かつ整然とした状態にするものとする。ただし、**設計図書**において存置するものものを除く。また、工事検査に必要な足場、はしご等は、監督員の**指示**に従って存置し、検査終了後撤去するものとする。

1 - 1 - 40 事故報告書

受注者は、工事の施工中に事故が発生した場合には、直ちに監督員に通報するとともに、監督員が**指示**する様式（工事事務報告書）で**指示**する期日までに、**提出**しなければならない。

1 - 1 - 41 環境対策

1. 受注者は、建設工事に伴う騒音振動対策技術指針（建設大臣官房技術審議官通達、昭和62年3月30日）、関連法令並びに仕様書の規定を遵守の上、騒音、振動、大気汚染、水質汚濁等の問題については、施工計画及び工事の実施の各段階において十分に検討し、周辺地域の環境保全に努めなければならない。
2. 受注者は、環境への影響が予知され、又は発生した場合は、直ちに応急措置を講じ監督員に**報告**し、監督員の**指示**があればそれに従わなければならない。また、第三者からの環境問題に関する苦情に対しては、誠意をもってその対応にあたり、その交渉等の内容は、後日紛争とならないよう文書で**確認**する等明確にしておくとともに、状況を随時監督員に**報告**し、**指示**があればそれに従うものとする。
3. 監督員は、工事の施工に伴い地盤沈下、地下水の断絶等の理由により第三者への損害が生じた場合には、受注者に対して、受注者が善良な管理者の注意義務を果たし、その損害が避け得なかったか否かの判断をするための資料の**提示**を求めることができる。この場合において、受注者は必要な資料を**提示**しなければならない。
4. 受注者は、工事において表1-6に示す建設機械を使用する場合は、「排出ガス対策型建設機械指定要領（平成3年10月8日付建設省経機発第249号、最終改正平成

14年4月1日付国総施第225号)」、「排出ガス対策型建設機械の普及促進に関する規程(最終改正平成24年3月23日付国土交通省告示第318号)」もしくは「第3次排出ガス対策型建設機械指定要領(最終改訂平成23年7月13日付国総環第1号)」に基づき指定された排出ガス対策型建設機械を使用するものとする。

なお、「特定特殊自動車排出ガスの規制等に関する法律(平成29年5月改正 法律第41号)」に基づき、技術基準に適合するものとして届出された特定特殊自動車を、工事にて使用する場合はこの限りではない。排出ガス対策型建設機械を使用できない場合は、平成7年度建設技術評価制度公募課題「建設機械の排出ガス浄化装置の開発」、またはこれと同等の開発目標で実施された民間開発建設技術の技術審査・証明事業、又はこれと同等の開発目的で実施された建設技術審査証明事業評価された浄化ガス装置を装着することで、排出ガス対策型建設機械と同等とみなす。ただし、これにより難しい場合は、監督員と協議するものとする。排出ガス対策型建設機械又は排出ガス浄化装置を装着した建設機械を使用する場合、受注者は施工現場において使用する建設機械の写真撮影を行い、監督員に提出するものとする。



1次基準ラベル



2次基準ラベル



3次基準ラベル

参考図 排出ガス対策型建設機械指定ラベル(一般工事用)

表 1-6

機 種	備 考
一般工事用建設機械 ・バックホウ ・トラクタショベル（車輪式） ・ブルドーザ ・発動発電機（可搬式） ・空気圧縮機（可搬式） ・油圧ユニット（以下に示す基礎工事用機械のうち、ベースマシーンとは別に、独立したディーゼルエンジン駆動の油圧ユニットを搭載しているもの；油圧ハンマ、バイプロハンマ、油圧式鋼管圧入・引抜機、油圧式杭圧入・引抜機、アースオーガ、オールケーシング掘削機、リバースサーキュレーションドリル、アースドリル、地下連続壁施工機、全回転型オールケーシング掘削機） ・ロードローラ、タイヤローラ、振動ローラ ・ホイールクレーン	ディーゼルエンジン（エンジン出力 7.5kw 以上 260kw 以下）を搭載した建設機械に限る。ただし、道路運送車両の保安基準に排出ガス基準が定められている自動車で、有効な自動車検査証の交付を受けているものは除く。

上記において「これにより難しい場合」とは、供給側に問題があり、排出ガス対策型建設機械を調達する事ができない場合であり、受注者の都合で調達できない場合は認めないものとする。対策型の使用が困難な場合には、監督員の**承諾**を得て未対策型を使用することができるが、この場合は設計変更（減額）の対象とすること。

5. 受注者は、**設計図書**において低騒音型建設機械を採用することを指定された場合、「建設工事に伴う騒音振動対策技術指針」（昭和 62 年 3 月 30 日建設省経機発第 58 号）に基づき低騒音型建設機械の使用原則を図る地域であるため、「低騒音型・低振動型建設機械の指定に関する規定」（国土交通省告示，平成 13 年 4 月 9 日改正）に基づき指定された低騒音型建設機械を使用するものとする。ただし、これにより難しい場合は、必要書類を**提出**し監督員と**協議**するものとする。

なお、低騒音型建設機械を使用する場合は、施工現場において使用する建設機械の「新基準'97 ラベル」が**確認**できる写真を監督員に**提出**するものとする。また、「旧基準'89 ラベル」の機種においても新基準の指定を受けているケースもあるため建設機械メーカーに**確認**し、新基準'97 ラベルに貼替えを行うこと。



参考図 低騒音型建設機械指定ラベル（'97 基準ラベル）

上記において「これにより難しい場合」とは、以下のように供給側に問題があり、低騒音型建設を調達することができない場合であり、受注者の都合で調達できない場合は認めないものとする。

- (1) 市内にあるリース業者に低騒音型建設機械の在庫がない。
- (2) 近畿地方整備局管内のメーカーの販売拠点から低騒音型建設機械を調達するのに大幅な時間がかかる。

以上 (1) (2) 等の要因で対策型の使用が困難な場合には、監督員の**承諾**を得て未対策型を使用することができるが、この場合は設計変更（減額）の対象とすること。

6. 受注者は、**設計図書**において低騒音型建設機械を採用することを指定されていない場合でも、現場条件により低騒音型建設機械を使用しなければならない場合は、監督員と**協議**するものとし、前6項の規定により低騒音型建設機械を使用するものとする。

7. 受注者は、工事の施工にあたって、超低騒音型建設機械を使用する必要がある場合は、「建設工事に伴う騒音振動対策技術指針」（昭和 62 年 3 月 30 日建設省経機発第 58 号）に基づき低騒音型建設機械の使用原則を図る地域であるため、「低騒音型・低振動型建設機械の指定に関する規定」（国土交通省告示，平成 13 年 4 月 9 日改正）に基づき指定された超低騒音型建設機械を使用するものとする。ただし、これにより難しい場合は、必要書類を**提出**し監督員と**協議**するものとする。

なお、超低騒音型建設機械を使用する場合は、施工現場において使用する建設機械の「新基準' 97 ラベル」が**確認**できる写真を監督員に**提出**するものとする。また、「旧基準' 89 ラベル」の機種においても新基準の指定を受けているケースもあるため建設機械メーカーに**確認**し、新基準'97 ラベルに貼替えを行うこと。



参考図 超低騒音型建設機械指定ラベル（'97 基準ラベル）

上記において「これにより難しい場合」とは、以下のように供給側に問題があり、超低騒音型建設を調達することができない場合であり、受注者の都合で調達できない場合は認めないものとする。

- (1) 市内にあるリース業者に超低騒音型建設機械の在庫がない
- (2) 近畿地方整備局管内のメーカーの販売拠点から超低騒音型建設機械を調達するのに大幅な時間がかかる

以上 (1) (2) 等の要因で対策型の使用が困難な場合には、監督員の**承諾**を得て未対策型を使用することができるが、この場合は設計変更（減額）の対象とすること。

8. 受注者は、資材、工法、建設機械または目的物の使用にあたっては、事業ごとの特性を踏まえ、必要とされる強度や耐久性、機能の確保、コスト等に留意しつつ、「国等による環境物品等の調達の推進等に関する法律(平成 27 年 9 月改正 法律第 66 号。「グリーン購入法」という。)」第 6 条の規定に基づく「環境物品等の調達の推進に関する基本方針」で定める特定調達品目の使用を積極的に推進するものとし、その調達実績の集計結果を監督員に**提出**するものとする。

なお、集計および**提出**の方法や、特定調達品目を使用するに際して必要となる**設計図書**の変更については、監督員と**協議**するものとする。

1 - 1 - 42 文化財の保護

1. 受注者は、工事の施工に当たって文化財の保護に十分注意し、使用人等に文化財の重要性を十分認識させ、工事中に文化財を発見したときは直ちに工事を中止し、監督員に**報告**し、その**指示**に従わなければならない。
2. 受注者が、工事の施工に当たり、文化財その他の埋蔵物を発見した場合は、発注者との契約に係る工事に起因するものとみなし、発注者が、当該埋蔵物の発見者としての権利を保有するものである。

1 - 1 - 43 交通安全管理

1. 受注者は、工事用運搬路として、公衆に供する道路を使用するときは、積載物の落下等により、路面を損傷し、あるいは汚損することのないようにするとともに、特に第三者に工事公害による損害を与えないようにしなければならない。

なお、第三者に工事公害による損害を及ぼした場合は、契約書第 28 条によって処置するものとする。

2. 受注者は、工事用車両による土砂、工事用資材及び機械などの輸送を伴う工事については、関係機関と打合せを行い、交通安全に関する担当者、輸送経路、輸送期間、輸送方法、輸送担当者、交通誘導員の配置、標識安全施設等の設置場所、その他安全輸送上の事項について計画をたて、災害の防止を図らなければならない。

なお、交通誘導員については、警備業法（平成 30 年 5 月改正 法律第 33 号）に基づき以下のとおりとする。

（1）交通誘導員 A

高速自動車国道と自動車専用道路並びに都道府県公安委員会が必要と認めた道路（表 1 - 7）で交通誘導軽微業務を行う場合、「警備員等の検定等に関する規則」で交通誘導業務を行う場所ごとに 1 名以上の配置が義務付けされた検定合格者のことであり、規則上の適用を受ける具体人数は、警備担当（交通規則担当とは別）と協議すること。警備業者の警備員とする。

（2）交通誘導員 B

規則上の適用を受けない交通誘導員であり、検定合格書の有無で判断するものではない。警備業者の警備員とする。

表 1 - 7

府県名	路線名	区間	告示及び施工日
京都府	一般国道 1 号 一般国道 9 号 一般国道 24 号 一般国道 27 号 一般国道 162 号 一般国道 163 号 一般国道 171 号 一般国道 175 号 一般国道 176 号 一般国道 178 号 一般国道 307 号 府道八幡木津線（府道 22 号） 府道小倉西舞鶴線（府道 28 号） 府道梅津東山七条線（府道 113 号）	京都府の全域	告示 H19. 2. 28 施工 H19. 9. 1 改正 H29. 7. 10

3. 受注者は、ダンプトラック等の大型輸送機械で大量の土砂、工事用資材等の輸送をとまなう工事は、事前に関係機関と**協議**のうえ、交通安全等輸送に関する必要な事項の計画を立て、**書面**で監督員に**提出**しなければならない。
4. 受注者は、供用中の公共道路に係る工事の施工にあたっては、交通の安全について、監督員、道路管理者及び所轄警察署と打合せを行うとともに、道路標識、区画線及び道路標示に関する命令（平成 29 年 4 月 21 日改正 内閣府・国土交通省令第 3 号）、道路工事現場における標示施設等の設置基準（建設省道路局長**通知**、昭和 37 年 8 月 30 日）、道路工事現場における標示施設等の設置基準の一部改正について（局長**通知** 平成 18 年 3 月 31 日 国道利 37 号・国道国防第 205 号）道路工事現場における工事情報板及び工事説明看板の設置について（国土交通省道路局路政課長、国道・防災課長**通知** 平成 18 年 3 月 31 日 国道利 38 号・国道国防第 206 号）及び道路工事保安施設設置基準（平成 18 年 4 月 1 日）に基づき、安全対策を講じなければならない。
5. 受注者は、**設計図書**において指定された工事用道路を使用する場合は、**設計図書**の定めに従い、工事用道路の維持管理及び補修を行うものとする。
6. 受注者は、指定された工事用道路の使用開始前に当該道路の維持管理、補修および使用方法等を**施工計画書**に記載しなければならない。この場合において、受注者は、関係機関に所要の手続をとるものとし、発注者が特に**指示**する場合を除き、標識の設置その他の必要な措置を行わなければならない。
7. 発注者が工事用道路に指定するもの以外の工事用道路は、受注者の責任において

使用するものとする。

8. 受注者は、**特記仕様書**に他の受注者と工事用道路を共用する定めがある場合においては、その定めに従うとともに、関連する受注者と緊密に打合せ、相互の責任区分を明らかにして使用するものとする。
9. 受注者は、公衆の交通が自由かつ安全に通行するのに支障となる場所に材料または設備を保管してはならない。受注者は、毎日の作業終了時及び何らかの理由により建設作業を中断するときには、交通管理者**協議**で許可された常設作業帯内を除き一般の交通に使用される路面からすべての設備その他の障害物を撤去しなくてはならない。
10. 受注者は、工事の施工にあたっては、作業区域の標示および関係者への周知など、必要な安全対策を講じなければならない。
11. 受注者は、建設機械、資材等の運搬にあたり、車両制限令（平成 26 年 5 月 28 日改正政令第 187 号）第 3 条における一般的制限値を超える車両を通行させるときは、道路法第 57 条に基づく通行許可を得ていることを**確認**しなければならない。

表 1 - 8 一般的制限値

車両の諸元	一般的制限値
幅	2.5m
長さ	12.0m
高さ	3.8m
重量 総重量	20.0 t（ただし、高速自動車国道・指定道路については、軸距・長さに応じ最大 25.0 t）
軸重	10.0 t
隣接軸重の合計	隣り合う車軸に係る軸距 1.8m 未満の場合は 18 t （隣り合う車軸に係る軸距が 1.3m 以上で、かつ当該隣り合う車軸に係る軸重が 9.5 t 以下の場合は 19 t）、 1.8m 以上の場合は 20 t
輪荷重	5.0 t
最小回転半径	12.0m

ここでいう車両とは、人が乗車し、または貨物が積載されている場合にはその状態におけるものをいい、他の車両をけん引している場合にはこのけん引されている車両を含む。

1 - 1 - 44 施設管理

受注者は、工事現場における公物（各種公益企業施設を含む。）または部分使用施設（契約書第 33 条の適用部分）について、施工管理上、**契約図書**における規定の履行を以っても不都合が生ずる恐れがある場合には、その処置について監督員と**協議**できるものとする。

なお、当該**協議**事項は、契約書第 9 条の規定に基づき処理されるものとする。

1 - 1 - 45 諸法令の遵守

1. 受注者は、当該工事に関する諸法令を遵守し、工事の円滑な進捗を図るとともに、諸法令の適用運用は受注者の責任において行わなければならない。

なお、主な法令は以下に示す通りである。

- | | |
|-------------------------|---------------------------|
| (1) 地方自治法 | (平成 27 年 9 月改正 法律第 63 号) |
| (2) 建設業法 | (平成 29 年 6 月改正 法律第 45 号) |
| (3) 下請代金支払遅延等防止法 | (平成 21 年 6 月改正 法律第 51 号) |
| (4) 労働基準法 | (平成 30 年 7 月改正 法律第 71 号) |
| (5) 労働安全衛生法 | (平成 30 年 7 月改正 法律第 78 号) |
| (6) 作業環境測定法 | (平成 29 年 5 月改正 法律第 41 号) |
| (7) じん肺法 | (平成 30 年 7 月改正 法律第 71 号) |
| (8) 雇用保険法 | (平成 30 年 7 月改正 法律第 71 号) |
| (9) 労働者災害補償保険法 | (平成 30 年 5 月改正 法律第 31 号) |
| (10) 健康保険法 | (平成 30 年 7 月改正 法律第 79 号) |
| (11) 中小企業退職金共済法 | (平成 29 年 6 月改正 法律第 45 号) |
| (12) 建設労働者の雇用の改善等に関する法律 | (平成 30 年 7 月改正 法律第 71 号) |
| (13) 出入国管理及び難民認定法 | (平成 30 年 7 月改正 法律第 71 号) |
| (14) 道路法 | (平成 30 年 3 月改正 法律第 6 号) |
| (15) 道路交通法 | (平成 30 年 6 月改正 法律第 41 号) |
| (16) 道路運送法 | (平成 29 年 6 月改正 法律第 45 号) |
| (17) 道路運送車両法 | (平成 29 年 5 月改正 法律第 40 号) |
| (18) 砂防法 | (平成 25 年 11 月改正 法律第 76 号) |
| (19) 地すべり等防止法 | (平成 29 年 6 月改正 法律第 45 号) |
| (20) 河川法 | (平成 29 年 6 月改正 法律第 45 号) |
| (21) 水道法 | (平成 29 年 5 月改正 法律第 41 号) |
| (22) 下水道法 | (平成 27 年 5 月改正 法律第 22 号) |
| (23) 航空法 | (平成 29 年 6 月改正 法律第 45 号) |
| (24) 公有水面埋立法 | (平成 26 年 6 月改正 法律第 51 号) |
| (25) 軌道法 | (平成 29 年 6 月改正 法律第 45 号) |
| (26) 森林法 | (平成 30 年 6 月改正 法律第 35 号) |
| (27) 環境基本法 | (平成 30 年 6 月改正 法律第 50 号) |
| (28) 火薬類取締法 | (平成 27 年 6 月改正 法律第 50 号) |
| (29) 大気汚染防止法 | (平成 29 年 6 月改正 法律第 45 号) |
| (30) 騒音規制法 | (平成 26 年 6 月改正 法律第 72 号) |
| (31) 水質汚濁防止法 | (平成 29 年 6 月改正 法律第 45 号) |
| (32) 湖沼水質保全特別措置法 | (平成 26 年 6 月改正 法律第 72 号) |

- (33) 振動規制法 (平成 26 年 6 月改正 法律第 72 号)
- (34) 廃棄物の処理及び清掃に関する法律 (平成 29 年 6 月改正 法律第 61 号)
- (35) 文化財保護法 (平成 30 年 6 月改正 法律第 42 号)
- (36) 砂利採取法 (平成 27 年 6 月改正 法律第 50 号)
- (37) 電気事業法 (平成 30 年 6 月改正 法律第 41 号)
- (38) 消防法 (平成 30 年 6 月改正 法律第 67 号)
- (39) 測量法 (平成 29 年 5 月改正 法律第 41 号)
- (40) 建築基準法 (平成 30 年 6 月改正 法律第 67 号)
- (41) 都市公園法 (平成 29 年 5 月改正 法律第 26 号)
- (42) 建設工事に係る資材の再資源化等に関する法律
(平成 26 年 6 月改正 法律第 55 号)
- (43) 土壌汚染対策法 (平成 29 年 6 月改正 法律第 45 号)
- (44) 駐車場法 (平成 29 年 5 月改正 法律第 26 号)
- (45) 自然環境保全法 (平成 26 年 6 月改正 法律第 69 号)
- (46) 自然公園法 (平成 26 年 6 月改正 法律第 69 号)
- (47) 公共工事の入札及び契約の適正化の促進に関する法律
(平成 27 年 9 月改正 法律第 66 号)
- (48) 国等による環境物品等の調達の推進等に関する法律
(平成 27 年 9 月改正 法律第 66 号)
- (49) 河川法施行法 (平成 11 年 12 月改正 法律第 160 号)
- (50) 技術士法 (平成 26 年 6 月改正 法律第 69 号)
- (51) 空港法 (平成 25 年 11 月改正 法律第 76 号)
- (52) 計量法 (平成 26 年 6 月改正 法律第 69 号)
- (53) 厚生年金保険法 (平成 30 年 7 月改正 法律第 71 号)
- (54) 資源の有効な利用の促進に関する法律 (平成 26 年 6 月改正 法律第 69 号)
- (55) 最低賃金法 (平成 24 年 4 月改正 法律第 27 号)
- (56) 職業安定法 (平成 30 年 7 月改正 法律第 71 号)
- (57) 所得税法 (平成 30 年 6 月改正 法律第 41 号)
- (58) 著作権法 (平成 30 年 7 月改正 法律第 72 号)
- (59) 電波法 (平成 30 年 5 月改正 法律第 24 号)
- (60) 土砂等を運搬する大型自動車による交通事故の防止等に関する特別措置法
(平成 27 年 6 月改正 法律第 40 号)
- (61) 労働保険の保険料の徴収等に関する法律 (平成 29 年 6 月改正 法律第 45 号)
- (62) 農薬取締法 (平成 30 年 6 月改正 法律第 53 号)
- (63) 毒物及び劇物取締法 (平成 30 年 6 月改正 法律第 66 号)

- (64) 特定特殊自動車排出ガスの規制等に関する法律
(平成 29 年 5 月改正 法律第 41 号)
- (65) 公共工事の品質確保の促進に関する法律 (平成 26 年 6 月改正 法律第 56 号)
- (66) 警備業法 (平成 30 年 5 月改正 法律第 33 号)
- (67) ダイオキシン類対策特別措置法 (平成 11 年法律第 105 号)
- (68) 悪臭防止法 (平成 23 年 12 月改正 法律第 122 号)
- (69) 再生資源の利用の促進に関する法律 (平成 26 年 6 月改正 法律第 69 号)
- (70) 製造物責任法 (平成 6 年法律第 85 号)
- (71) エネルギーの使用の合理化に関する法律 (平成 30 年 6 月改正 法律第 45 号)
- (72) 高齢者, 障害者等の移動等の円滑化の促進に関する法律
(平成 30 年 6 月改正 法律第 67 号)
- (73) 行政機関の保有する個人情報の保護に関する法律
(平成 30 年 6 月改正 法律第 41 号)

2. 受注者は, 諸法令を遵守し, これに違反した場合発生するであろう責務が, 発注者に及ばないようにしなければならない。
3. 受注者は, 当該工事の計画, 図面, 仕様書および契約そのものが第 1 項の諸法令に照らし不相当であったり矛盾していることが判明した場合には直ちに監督員に**報告**し, その**確認**を請求しなければならない。

1 - 1 - 46 官公庁等への手続等

1. 受注者は, 工事期間中, 関係官公庁およびその他の関係機関との連絡を保たなければならない。
2. 受注者は, 工事施工にあたり受注者の行うべき関係官公庁およびその他の関係機関への届出等を, 法令, 条例または**設計図書**の定めにより実施しなければならない。
3. 受注者は, 諸手続きにおいて許可, **承諾**等を得たときは, その**書面**の写しを監督員に**提示**しなければならない。
なお, 監督員から請求があった場合は, 写しを**提出**しなければならない。
4. 受注者は, 手続きに許可**承諾**条件がある場合これを遵守しなければならない。
なお, 受注者は, 許可**承諾**内容が**設計図書**に定める事項と異なる場合, 監督員に**報告**し, その**指示**を受けなければならない。
5. 受注者は, 工事の施工に当たり, 地域住民との間に紛争が生じないように努めなければならない。
6. 受注者は, 地元関係者等から工事の施工に関して苦情があり, 受注者が対応すべき場合は誠意をもってその解決に当たらなければならない。
7. 受注者は, 地方公共団体, 地域住民等と工事の施工上必要な交渉を, 自らの責任において行うものとする。受注者は, 交渉に先立ち, 監督員に事前**報告**の上, これ

らの交渉に当たっては誠意をもって対応しなければならない。

8. 受注者は、前項までの交渉等の内容は、後日紛争とならないよう文書で**確認**する等明確にしておくとともに、状況を随時監督員に**報告**し、**指示**があればそれに従うものとする。

1 - 1 - 47 施工時期及び施工時間の変更

1. 受注者は、**設計図書**に施工時間が定められている場合でその時間を変更する必要がある場合は、あらかじめ監督員と**協議**するものとする。
2. 受注者は、**設計図書**に施工時間が定められていない場合で、官公庁の休日または夜間に、現道上の工事または監督員が把握していない作業を行うにあたっては、事前に理由を付した**書面**によって監督員に**提出**しなければならない。

1 - 1 - 48 工事測量

1. 受注者は、工事着手後直ちに測量を実施し、測量標（仮BM）、工事用多角点の設置及び用地境界、中心線、縦断、横断等を**確認**しなければならない。測量結果が**設計図書**に示されている数値と差異を生じた場合は監督員の**指示**を受けなければならない。

なお、測量標（仮BM）及び多角点を設置するための基準となる点の選定は、監督員の**指示**を受けなければならない。また受注者は、測量結果を監督員に**提出**しなければならない。

2. 受注者は、工事施工に必要な仮水準点、多角点、基線、法線、境界線の引照点等を設置し、施工期間中適宜これらを**確認**し、変動や損傷のないよう努めなければならない。変動や損傷が生じた場合、監督員に**報告**し、ただちに水準測量、多角測量等を実施し、仮の水準点、多角点、引照点等を復元しなければならない。
3. 受注者は、用地幅杭、測量標（仮BM）、工事用多角点及び重要な工事用測量標を移設してはならない。ただし、これを存置することが困難な場合は、監督員の**承諾**を得て移設することができる。また、用地幅杭が現存しない場合は、監督員に**報告**し**指示**に従わなければならない。

なお、移設する場合は、隣接土地所有者との間に紛争等が生じないようにしなければならない。

4. 受注者は、丁張、その他工事施工の基準となる仮設標識を、設置しなければならない。
5. 受注者は、工事の施工に当たり、損傷を受けるおそれのある杭または障害となる杭の設置換え、移設及び復元を含めて、発注者の設置した既存杭の保全に対して責任を負わなければならない。
6. 水準測量及び水深測量は、**設計図書**に定められている基準高あるいは工事用基準

面を基準として行うものとする。

1 - 1 - 49 提出書類, 承諾図書

1. 提出書類

受注者は、別紙「工事関係**提出書類**の様式一覧」に示す必要な図書類について、別に定める書式により作成し、それぞれの時期に必要な部数を監督員に**提出**することとする。これに定めのない必要な図書類は監督員の**指示**による。

2. 承諾図書

- (1) 受注者は、**設計図書**に基づき、プラントとして機能性、安全性、管理性を十分に把握し、現場等を調査したうえ、**承諾**図書を作成し**承諾**を得てから製作、施工に着手すること。
- (2) 仕様は原則として変更を認めないが、やむを得ず仕様変更する必要がある場合は事前に**承諾**を得なければならない。
- (3) 受注者が**承諾**図書に基づき据付けた機器及びプラントにおいて、推定困難な不都合箇所（性能機能、安全性、構造）が生じた場合は、その原因を明確にし機器及びプラントの全部又は一部を発注者側と**協議**のうえ、受注者の責任において変更又は改修をするものとする。
- (4) **承諾**図書作成に当たり**特記仕様書**で**指示**する機器及びプラントについては公害の発生源とならないための公害防止及び地震の対策等を十分考慮すること。
- (5) 監督員の**指示**により受注者は、各種計算書を**提出**しなければならない。
- (6) **承諾**図書の内容は下記による。
 - ア 機器、工場製作に関するもの
 - (ア) 設計計算書
 - (イ) 強度計算書
 - (ウ) 一般機器配置図
 - (エ) 機器外形図及び構造図（材質、寸法、重量を記入したもの）
 - (オ) 機器組立図及び詳細図（材質、寸法を記入したもの）
 - (カ) フロー図
 - (キ) 機器予想性能曲線図
 - (ク) 機器内部結線図
 - (ケ) 付属品・特別付属品
 - (コ) 単線結線図及び三線結線図並びに展開接続図
 - (サ) その他発注者の必要とするもの
 - イ 施工に関するもの
 - (ア) 機器基礎図、据付図
 - (イ) 配管図、スケルトン図

- (ウ) 加工品製作図
- (エ) 各機器間の電線接続図及び配管配線図
- (オ) 上記の各詳細図
- (カ) その他発注者の必要とするもの

1 - 1 - 50 不可抗力による損害

1. 受注者は、災害発生後直ちに被害の詳細な状況を把握し、当該被害が契約書第 29 条の規定の適用を受けられる場合には、直ちに工事災害**通知書**により監督員に**報告**するものとする。
2. 契約書第 29 条第 1 項に規定する「**設計図書**で定めた基準」とは、次の各号に掲げるものをいう。
 - (1) 降雨に起因する場合次のいずれかに該当する場合とする。
 - ① 24 時間雨量（任意の連続 24 時間における雨量をいう。）が 80mm 以上
 - ② 1 時間雨量（任意の 60 分における雨量をいう。）が 20mm 以上
 - ③ 連続雨量（任意の 72 時間における雨量をいう。）が 150mm 以上
 - ④ その他**設計図書**で定めた基準
 - (2) 強風に起因する場合
最大風速（10 分間の平均風速で最大のものをいう。）が 15m/秒以上あった場合
 - (3) 河川沿いの施設にあたっては、河川の警戒水位以上、またはそれに準ずる出水により発生した場合
 - (4) 地震、津波、豪雪に起因する場合周囲の状況により判断し、相当の範囲にわたって他の一般物件にも被害を及ぼしたと認められる場合
3. 契約書第 29 条第 2 項に規定する「乙が善良な管理者の注意義務を怠ったことに基づくもの」とは、**設計図書**及び契約書第 26 条に規定する予防措置を行ったと認められないもの及び災害の一因が施工不良等受注者の責によるとされるものをいう。

1 - 1 - 51 特許権等

1. 受注者は、特許権等を使用する場合、**設計図書**に特許権等の対象である旨明示が無く、その使用に関する費用負担を契約書第 8 条に基づき発注者に求める場合、権利を有する第三者と使用条件の交渉を行う前に、監督員と**協議**しなければならない。
2. 受注者は、業務の遂行により発明または考案したときは、**書面**により監督員に**報告**するとともに、これを保全するために必要な措置を講じなければならない。また、出願及び権利の帰属等については、発注者と**協議**するものとする。
3. 発注者が、引渡しを受けた契約の目的物が著作権法（平成 30 年 7 月 2 日改正 法律第 72 号第 2 条第 1 項第 1 号）に規定される著作物に該当する場合は、当該著作物

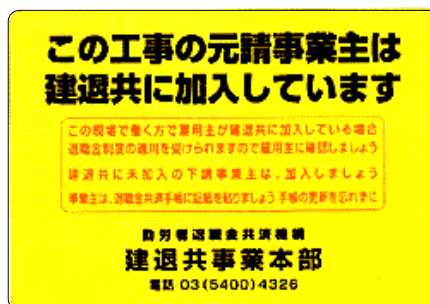
の著作権は発注者に帰属するものとする。

なお、前項の規定により出願および権利等が発注者に帰属する著作物については、発注者はこれを自由に加除または編集して利用することができる。

1 - 1 - 52 保険の付保及び事故の補償

1. 受注者は、雇用保険法、労働者災害補償保険法、健康保険法及び中小企業退職金共済法の規定により、雇用者等の雇用形態に応じ、雇用者等を被保険者とするこれらの保険に加入しなければならない。
2. 受注者は、雇用者等の業務に関して生じた負傷、疾病、死亡及びその他の事故に対して責任をもって適正な補償をしなければならない。
3. 受注者は、建設業退職金共済制度の趣旨に基づき、建設業退職金共済組合に加入し、発注者用掛金収納書の**原本**（コピー不可）を工事契約締結後 **1 ヶ月以内**に施工担当課に**提出**（掛金収納書には「工事名・発注者名（局名・施工担当課名）・契約番号を記載のうえ、別紙の「建設業退職金共済組合証紙購入**報告書**」に貼付、複数の工事を一括契約した場合は、工事ごとに建設業退職金共済組合証紙購入**報告書**が必要）すること。期限内に**提出**出来ない特別の事情がある場合は、その事由及び証紙購入予定時期を文書により申し出ること。
なお、建設業退職金共済制度の対象となる労働者を雇用しない場合は、「**不提出理由書**」を**提出**すること。
4. 建設業退職金共済制度の対象となる労働者の共済手帳に、証紙を貼付すること。
また、下請契約を締結する際には下請負業者に対して本制度の周知徹底を図ること。
なお、下請負業者の規模が小さく管理事務の処理の面で万全でない場合は受注者がその事務を代行すること。
5. 受注者は、「建設業退職金共済制度適用事業主工事現場」という標識（シール）を、現場事務所及び工事現場の出入り口等の見やすい場所に掲示すること。
6. 工事担当課が必要と認めた場合は、本制度の執行状況等の関係資料を**提出**すること。
7. 証紙の貼付状況等を3ヶ月に一度及び完成時に、施工担当課に**報告**すること。

建設業退職金共済制度
適用事業主工事現場標識
(シール)



1 - 1 - 53 臨機の措置

1. 受注者は、災害防止等のため必要があると認めるときは、臨機の措置をとらなければならない。また、受注者は、措置をとった場合には、その内容をすみやかに監督員に**報告**しなければならない。
2. 監督員は、暴風、豪雨、洪水、地震、地すべり、落盤、火災、騒乱、暴動その他自然的または人為的事象（以下「天災等」という。）に伴い、工事目的物の品質・出来形の確保及び工期の遵守に重大な影響があると認められるときは、受注者に対して臨機の措置をとることを請求することができる。

1 - 1 - 54 公共工事等における新技術活用の促進

受注者は、新技術情報提供システム（NETIS）等を活用することにより、使用することが有用と思われる新技術等が明らかになった場合は、監督員に**報告**するものとする。

1 - 1 - 55 酸素欠乏症及び硫化水素中毒等の防止

1. 受注者は、酸素欠乏症及び硫化水素中毒の危険作業に当たっては、作業に係る業務に従事する作業員に対し、あらかじめ法令で定める酸素欠乏症及び硫化水素中毒の危険作業に係る特別の教育を実施しなければならない。
2. 受注者は、人孔及び管渠等に入出し、又は、これらの内部で作業を行う場合は、酸素欠乏症等防止規則で定める酸素欠乏・硫化水素危険作業主任者の**指示**に従い、酸素欠乏空気、有毒ガス等の有無を作業前と作業中は常時調査し、換気等事故防止に必要な措置を講じなければならない。
3. 受注者は、作業中、酸素欠乏空気、有毒ガス等が発生した場合は、直ちに必要な措置を講ずるとともに、監督員及びその他関係機関に連絡を行わなければならない。

1 - 1 - 56 衛生管理

浄水場（稼働中のもので、配水場その他これに準ずる箇所を含む）構内での工事に従事する作業員は、水道法第 21 条及び水道法施行規則第 16 条の定めを遵守し、病原体がし尿に排せつされる感染症患者の有無を調べるため、6 ヶ月ごとに検便検査結果を監督員に**報告**しなければならない。

1 - 1 - 57 現場事務所等

1. 受注者は、現場事務所、労務者休憩所、材料倉庫、営繕設備を設け、かつ、必要な設備を備えなければならない。ただし、監督員が必要でないとき認めるときは、この限りではない。
2. 受注者は、業務連絡が常時円滑に行えるように体制を整えなければならない。

3. 受注者は、第1項及び第2項により設置する建物には、火災及び盗難の予防及び保安について必要な措置を施さなければならない。
4. 受注者は、仮設建物、仮囲い等の設置に当たっては、その期間及び周囲の状況に応じたものにしなければならない。

1 - 1 - 58 その他

1. 現場組立及び調整については、受注者は特に熟練した技術者を派遣し、組立調整試験を行うこと。
2. 受注者は、工事中障害物件の取扱い及び取りこわしの処置については、監督員の**指示**又は**承諾**を受けること。
3. 工事における特許及び製作者固有の特殊技術の使用については、すべて受注者の責任とする。
4. 受注者は、本設備の機能向上よりみて、仕様明細に記載してある事項以外の、より優秀な機構、材料等を採用する場合は、詳細図、実績書を**提出**して監督員の**承諾**を得ること。
5. 受注者は、**設計図書**に明記していない事項であっても本設備の機能上、当然必要と認められるものについては受注者の責任において行わなければならない。ただし、これに対して請負金額は増額しない。
6. 工事及び検査に必要な水、電力、油脂類等は受注者の負担とする。ただし、**特記仕様書**に明記されている場合はこの限りではない。
7. 受注者は、各機器の付属品及び特別付属品は**設計図書**等に明記されなくとも運転保守上、当然必要なものは納入すること。
8. 受注者は、据付けた機器、設備において、**承諾**図書では推定困難な不都合箇所（機能、構造等）が生じた場合は、その原因を調査し、機器、設備の全部又は一部を受注者の責任において変更又は改修すること。

第2章 製作, 施工

第1節 機器の製作, 据付

2-1-1 材料

1. 機器の製作に使用する材料は、特記仕様書、標準仕様書に基づくものとするが、その他は下記による。特に必要のあるものについては、使用前に材質及び寸法の検査を行う。
2. 材料は、すべて日本工業規格（J I S）に適合したものによる。また、これより適格な材質のものがあれば監督員の承諾を得て、下記の規格以外の材料を使用してもよい。
3. J I Sにない材料は、下記による。
 - (1) 電気規格調査会標準規格（J E C）
 - (2) 日本電機工業会規格（J E M）
 - (3) 日本電線工業会規格（J C S）
 - (4) 日本溶接協会規格（W E S）
 - (5) 日本水道協会規格（J W W A）
 - (6) 日本下水道協会規格（J S W A S）
 - (7) 空気調和・衛生工学会規格（S H A S E - S）
 - (8) その他 J I Sに準じる諸規格等
4. 海外製品の使用

材料等は国内生産を原則とするが、海外生産のJ I S認証品もしくは、日本規格協会に準じる同等の海外規格（ASTM, BS, DIN, NF, EN, ISO の6規格）で規格対照表等により確認できるものに限り使用できる。また、上記以外の海外で生産された材料等を使用する場合は、海外建設資材品質証明書（(財) 建材試験センター発行）あるいは日本国内の公的機関で実施した試験結果資料を**提出**したうえで、監督員の**承諾**を得て使用する。

2-1-2 機器等の設計製作, 加工

1. 機器等は、特記仕様書、標準仕様書、本仕様書及び設計図面等に準拠し、監督員が承諾した承諾図書に基づいて、設計製作加工を行い正確かつ丁寧に製作する。外注品は、承諾図書について監督員の承諾を受けてから外注する。

2. 主要機器等は、地震力、動荷重に対して、転倒、横滑り、脱落、破損などが起こりにくい構造とし、承諾図に計算書を添付する。また、主要機器と架台を固定する据付けボルト及び架台本体、並びに機器（架台）を基礎と固定するアンカーボルトの強度計算に使用する地震力算定には、特記されている場合を除き、「建設設備耐震設計・施工指針（(財)日本建築センター：2014版）に準ずる。

なお、機械設備として耐震の設計計算をする場合、局部震度法による地震力を採用することを基本とする。

(1) 水平震度

(1) -1 設備機器に対する設計用水平地震力 F_H は、次式によるものとし、作用点は原則として重心とする。

$$F_H = K_H \cdot M \cdot G \quad (\text{N})$$

$$= K_H \cdot W \quad (\text{kgf})$$

設計用垂直地震力 F_V を
考慮する必要がある場合は、

$$F_V = K_V \cdot M \cdot G \quad (\text{N})$$

$$= K_V \cdot W \quad (\text{kgf})$$

$$K_V = (1/2)K_H$$

K_H : 設計用水平震度
 M : 機器の質量 (kg)
 G : 重力加速度 = 9.80 (m/sec²)
 W : 機器の重量(kgf)
 K_V : 設計用垂直震度

ただし、水槽及び自由表面を有する液体貯槽の場合、有効重量比 α_T 、作用点高さと同価高さの比 β_T を用い、設計用重量及び地震力の作用点高さを決め使用してもよい。

(1) -2 動的解析が行われない通常の構造の建築物については、次式を適用して設計用水平震度 K_H を求める。

$$K_H = Z \cdot K_S$$

K_S : 設計用標準水平震度（表1の値以上とする）
 Z : 地域係数（京都は1）

(2) 設備機器の設計用標準水平震度

(2) -1 設計用標準水平震度 (K_S) は、構造体の耐震安全性の分類、設備機器の重要度及び設置階数により選定する。(表1-1)

表 1-1 設備機器の重要度及び設計用標準水平震度 (Ks) 上層階, 屋上及び塔屋

設置場所				Ks (設計用標準水平震度)		
				重要機器 (Sクラス)	一般機器 (Aクラス)	その他機器 (Bクラス)
設置階	4~6階 の建物	3階建て	2階建て			
上層階	最上階			2.0	1.5	1.0
		3階	2階	1.5	1.5	1.0
中間階				1.5	1.0	0.6
1階及び地下階				1.0 (1.5)	0.6 (1.0)	0.4 (0.6)

(注) () 内の数値は, 液槽の場合に適用する。

【備考】 設置場所の区分は, 機器を支持している床部分にしたがって適用する。床又は壁に支持される機器は当該階を適用し, 天井面より支持 (上層階より支持) される機器は支持部材取付床の階 (当該階の上階) を適用する。

(2) -2 設備機器の重要度による分類は, 重要機器, 一般機器, その他機器の3分類とし, 表1-2による。

表 1-2 重要機器, 一般機器, その他機器の区分

No	設備名	重要機器 (Sクラス)	一般機器 (Aクラス)	その他機器 (Bクラス)
1	沈砂池設備	ゲート, 除塵機	スクリーン, 揚砂機, 沈砂・しき洗浄機, しき脱水機, 搬出コンベヤ, 貯留ホッパ, 破碎機	
2	主ポンプ設備	主ポンプ, 弁類, 電動機, 起動制御装置, 速度制御装置, 内燃機関, 燃料貯留タンク, 減速機, 管内クーラ, 主配管		天井クレーン, ホイスト, チェーンブロック
3	送風機設備	潤滑油タンク, 潤滑油ポンプ, 潤滑油冷却器, 潤滑油ヘッドタンク	ブロワ, 電動機, 冷却水ポンプ, 冷却塔, 空気ろ過器, 送気配管, 弁類	天井クレーン, ホイスト, チェーンブロック
4	最初沈殿池設備		ゲート, 汚泥かき寄せ機, スカム除去装置, 汚泥ポンプ, 弁類, 床排水ポンプ	
5	反応タンク設備		ゲート, 散気装置, 送気配管, 機械式 (曝気) 攪拌装置	吊上装置
6	最終沈殿池設備		ゲート, 汚泥かき寄せ機, スカム除去装置, 汚泥ポンプ, 弁類, 床排水ポンプ, テレスコープ弁	
7	消毒設備	次亜塩素酸ソーダ注入ポンプ, 次亜塩素酸ソーダ貯槽, オゾン発生装置, オゾン反応塔, 残留オゾン除去塔, 残留オゾン接触分解槽	塩素接触装置	

8	用水設備	高置水槽（主ポンプ用）、 用水ポンプ（主ポンプ用）	ろ過器, 自動洗浄ストレーナ	
9	汚泥濃縮設備	薬品タンク	凝集剤注入ポンプ, 凝集剤溶解槽, 重力濃縮機, 機械濃縮機, 用水ポンプ, 凝集剤供給機, 汚泥ポンプ	
10	汚泥消化設備	センタードーム装置, 同安全装置, ガス攪拌装置, 蒸気吹込装置, 攪拌用ブロワ, 消化ガス安全装置, 脱硫装置, ガスホルダ, 蒸気ボイラ, 重油タンク, 油移送ポンプ, スチームヘッド, 配管（ガス, 蒸気）, 温水器, 温水ポンプ, 熱交換器, 余剰ガス燃焼装置	機械攪拌装置, 汚泥ポンプ, 弁類, 軟水装置, 軟水タンク, 給水ポンプ, 煙道, 煙突	クレーン装置
11	汚泥脱水設備	無機凝集剤貯留タンク	凝集剤貯留タンク, 凝集剤供給ポンプ, 凝集剤溶解タンク, 脱水機, 汚泥供給ポンプ, 汚泥サービスタンク, 混和タンク, 凝集剤受入ホッパ, 凝集剤供給ポンプ, 凝集剤溶解設備, ケーキ移送ポンプ, ケーキ搬送コンベヤ, ケーキ貯留ホッパ, 給水ポンプ, 空気圧縮機, 空気槽, 除湿器	
12	汚泥焼却設備	焼却炉, 補助燃料装置, 空気余熱機, ブロワ, 白煙防止余熱機, サイクロン, サイクロン搬出機, 苛性ソーダ貯槽, 燃料タンク, 油タンク, 排煙処理塔, 煙突, 電気集塵機, 排煙ダクト, 配管	定量フィーダ, 計量コンベヤ, ケーキ投入機, 灰ホッパ, 給水ポンプ, ファン, 空気圧縮機, 空気槽, 除湿器, 灰輸送コンベヤ,	
13	脱臭設備	薬液貯留タンク, 中和タンク, オゾン発生装置, オゾン反応塔, 残留オゾン除去塔, 残留オゾン接触分解槽	薬液洗浄塔, 薬液注入ポンプ, 循環タンク, 循環ポンプ, 充填塔式生物脱臭装置	吸引ファン, ダクト及びダンパ, 吸着塔
14	自家発電設備	自家発電設備本体, 冷却水ポンプ, 燃料移送ポンプ, 消音器, 冷却塔, 初期注入槽, 燃料小出槽		
<p>備考：① 焼却炉などの地盤に自立して設置される機器（操作盤を含む）類の設計用標準水平震度（Ks）は、構造物内に設置される機器に準拠する。</p> <p>② 焼却炉の架構など地盤に自立して設置される大型の架構類は、建築基準法施行令第 88 条（地震力）により地震力を計算する。</p> <p>③ 主装置の補機や同一基礎・架台上の補機等は、主装置の重要度ランクを適用する。</p>				

ただし、表 1 - 3 の機器及び設備については、各種関係法令を参考とする。

表 1-3 地震力算定時参考とすべき各種法令等

機器及び設備名	関連法令等	
危険物，屋外タンク等	消 防 法	危険物の規則に関する技術上の基準の細則を定める告示第 4 条の 20 (平成 8 年 9 月改定)
ガスホルダ等	ガ ス 事 業 法	ガス工作物の技術上の基準の細目を定める告示第 15 条
煙突等	建 築 基 準 法	建設省告示第 1104 号 (昭和 56 年)
焼却設備等の大型架構類 (地盤に自立してるもの)	建 築 基 準 法	施行令第 88 条 (昭和 62 年) 機械，電気及び建築設備耐震設計要領 (案)
高圧ガス設備等	高圧ガス保安法	通商産業省告示第 474 号 (昭和 61 年 12 月改定)

3. 機器等は，製造物責任法の主旨を十分考慮した構造等の製品とする。
4. 機器の軸受は，負荷の性質に適した形式のもので精度の高い加工を施したものと
する。
5. 鋼材接合，加工，溶接
 - (1) 鋼材の接合は，原則としてアーク溶接とし，特殊な場合に限り，リベット又はボルト締めとする。
 - (2) 鋼製加工品，架台等で，気密箇所，基礎部，軸受部等の強度を必要とする場合は，連続溶接とするが，強度を必要としない場合は，この限りではない。
 - (3) 溶接棒の材料，太さは適用部材に合わせたものを使用し，溶接電流，溶接電圧，溶接速度を適正に選定し，欠陥のないように溶接しなければならない。また，部材に合ったすみ肉脚長，余盛高さ，断続溶接長さを確保しなければならない。
 - (4) 溶接作業者は，溶接に十分熟練したものとす。また，法規則に定められるものはこれに従う。
 - (5) 亀裂，ピンホール，オーバラップ，アンダーカット，肉厚過不足等の有無について外見検査し，余分な肉付き，スラグ，スパッタ等の除去，グラインダ仕上げなど必要に応じた手直しを行う。特に強度を必要とする場合には，特記仕様書によりカラーチェック，放射線検査及び漏れ検査を行う。法規則に定められたものは，これに従う。
 - (6) 溶接作業中は，漏電，電撃，アークなどによる人身事故及び火災防止の処置を十分に行い，作業環境の整備を図る。

6. 駆動部は、チェーン、Vベルト等による駆動の場合、噛み合い良好にして、効率の高いものとし、危険防止のカバーを取付ける。

なお、屋内のカバーは、外からカバー内が点検できる構造とする。

7. 歯車は、機械切削で高級仕上げを行ったものとする。

8. 潤滑部分は、回転数負荷に対して適切な形式とし、耐久性に優れたものとする。

また、給油、排油作業が容易に行えるよう各油口には色表示を行うと共に、排油口には弁及び配管等を取付ける。

9. 各部仕上げ及び組立は丁寧に言い、必要箇所には分解組立が便なるよう合わせマーク等をつける。

10. ポンプ等のドレン管は、取外し可能なようにユニオンを取付ける。

11. 屋外機器カバー及び屋外盤は、防水、防砂及び防塵等を考慮した構造とする。

12. 薬品溶解槽、ケーキホッパ等の槽類に設ける点検用開口蓋は、鎖等で機器とつなぎ、落下を防止する。また、開口には、格子蓋を取り付ける。

13. 手摺、点検歩廊、階段の標準寸法・材質については次例による。

なお、歩廊、階段等には、水抜き穴の施工及び滑止め等の対応を行う。また、既設との接続があるときは、監督員の**指示**による。

(1) 鋼製又はSUS製手摺り ($L_1=1\text{m}$) ($H=1,100\text{mm}$ を標準とする。)

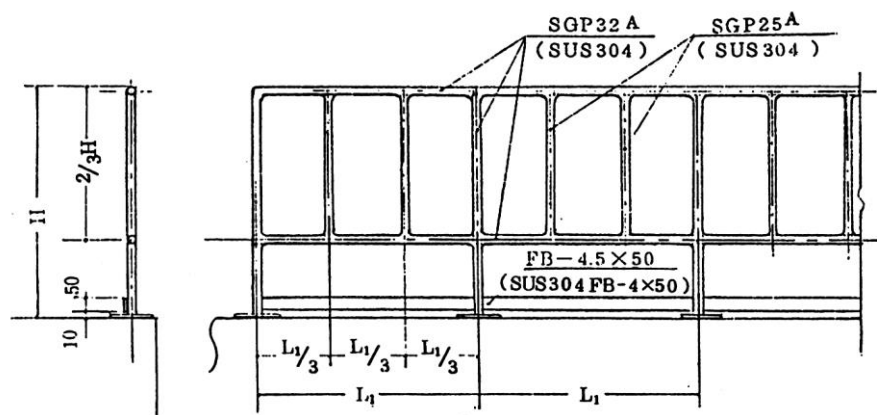


図1-1 鋼製又はSUS製手摺り

(2) アルミ製手摺り ($L_2=2\text{m}$) ($H=1,100\text{mm}$ を標準とする。)

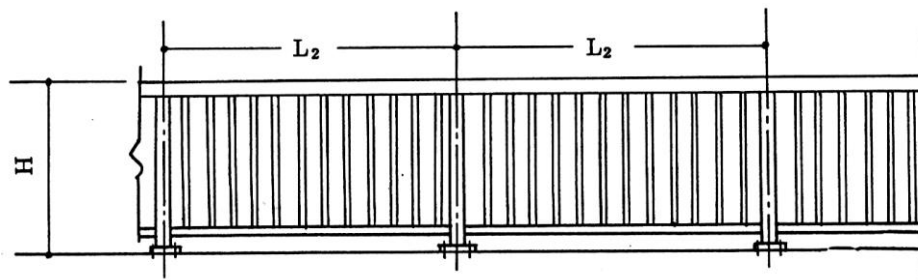


図1-2 アルミ製手摺

(3) 歩廊

- ア 歩廊幅は 800 mm以上（有効 700 mm以上）とする。
- イ 歩廊床材は鋼製グレーチング（亜鉛めっき処理品）又は縞鋼板（ t 4.5 mm以上）あるいはアンチスリップ鋼板とする。
- ウ 階段のこう配は水平に対して 45° を原則とする。
- エ けあげの寸法は 200~230 mmで、かつ各踏面の間は同一とする。
- オ 踏面の寸法は 220~300 mmで、かつ各踏面は同一とする。両面の曲げは 30 mm以上とする。
- カ 階段及びその踊場の幅は、点検歩廊と同様に 800 mm以上（有効 700 mm以上）とする。また、床材は縞鋼板 t 4.5 mm以上とし、たわみ防止用として山形鋼 $40 \times 40 \times 3$ 以上で補強する。
- キ 階段を設置する階高が 4 mを超えるものについては、4 m以内ごとに踊り場を設ける。踏面は、1,200 mm以上とする。

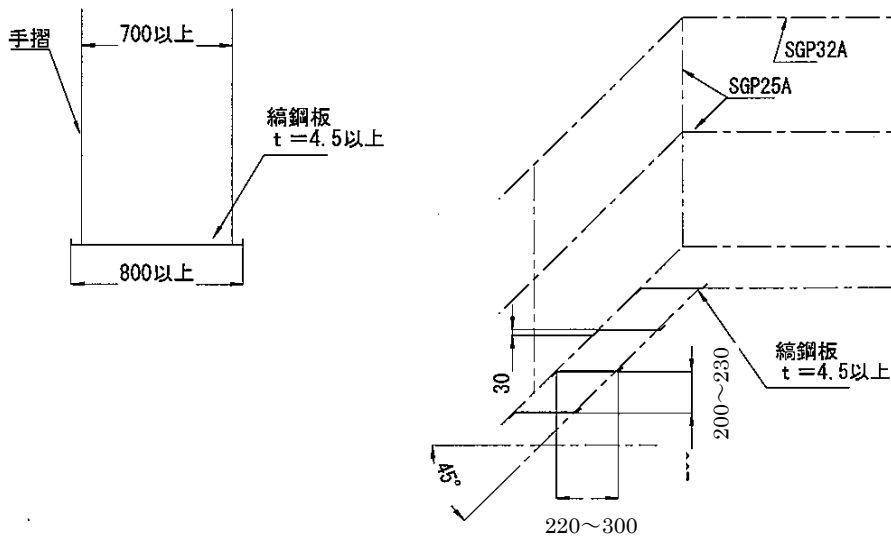


図 1-3 歩廊，手摺材質図

(4) 別基礎に渡って点検歩廊，階段等を設置する場合には，不等沈下等を考慮し，その固定方法を検討する。

- 14. 基礎ボルトは，ナット面からねじ山が 3~5 山出るよう固定据付を行うものとする。
- 15. 塗装は，第 2 章 第 5 節によるものとする。
- 16. タンク類（ホッパを除く）の容量は，原則として図 1-4(A)，(B)，(C)の定義による。

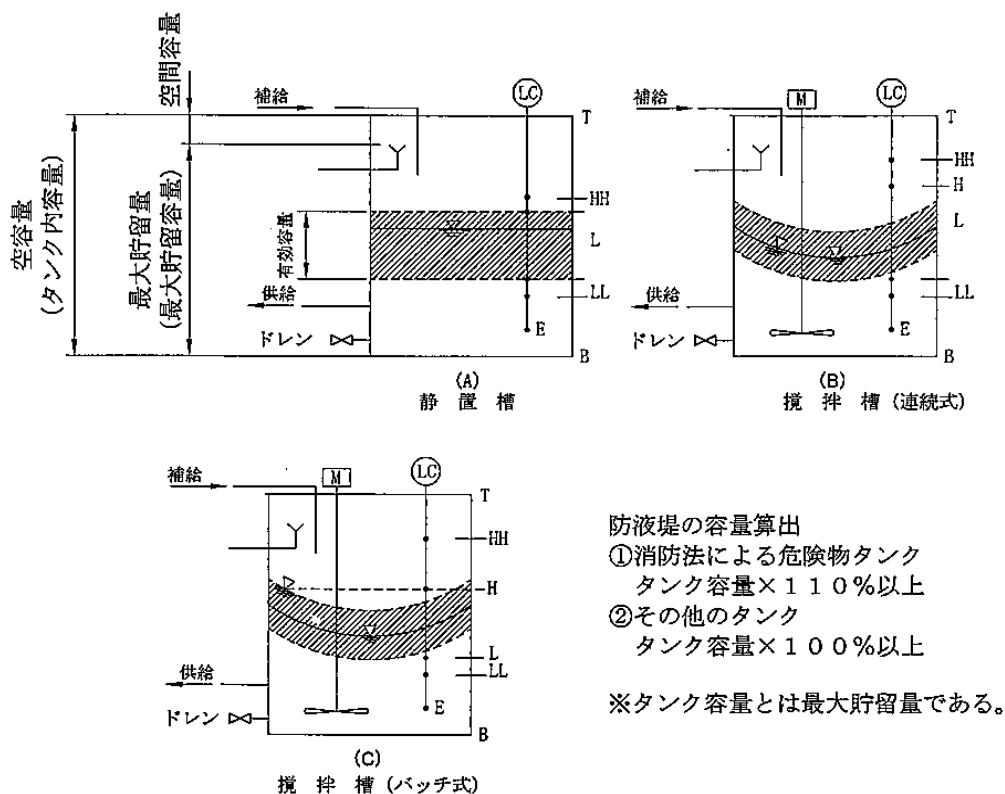


図1-4 タンク類容量

2-1-3 機械基礎及び土木、建築作業

- 掘削、埋戻し、コンクリート打設等の土木工事は、土木工事共通仕様書及び建築工事は、公共建築工事標準仕様書（国土交通省大臣官房官庁営繕部監修）に準じて施工する。

なお、水密性や耐久性が求められるコンクリート構造物に使用するコンクリートの水セメント比は、「下水道施設における土木コンクリート構造物の設計について」（平成13年8月23日付国土交通省下水道部下水道事業課企画専門官事務連絡）により、鉄筋コンクリートについては55%以下、無筋コンクリートについては60%以下とする。

- 機械基礎は、原則として本工事で施工し、その高さは床面より 150 mmを標準とする。ただし、ポンプ標準基礎 300 mm、受水タンク及び高置タンク 500 mmとする。機械基礎の鉄筋は、機器の種別、運転状態等により適切なもので、原則として SD345 とする。基礎連結例として、原則として躯体鉄筋のはつり出し又は、あらかじめ土木及び建築構造物に埋設された差筋に結束又は溶接もしくは、あと施工アンカー（接着系）により躯体との固定を行う場合や、躯体鉄筋に連結するなど現場に適した方法で行う。（溶接の場合は両面 5D 以上、片面 10D 以上（D:鉄筋径）の溶接長さとする）

なお、躯体鉄筋のはつり出しを行った場合は、当該構造物の仕様にあった鉄筋コンクリート仕様で復旧する。

3. 既設部分に基礎コンクリートを打継ぐ場合は、打設面を目荒清掃し、水湿しの場合、コンクリートを打込む。また、打込に当たっては、入念に締固めを行う。
4. 本工事に必要なコンクリートのはつりは、監督員を通じて建築・土木関係部署と十分な調整の下に、土木・建築構造物をできるだけ損傷させない工法で施工するものとする。コア抜きは、壁、床等の躯体鉄筋を切断する必要があるため、貫通する箇所等が構造物に影響しないことを確認した後、この作業を行わなければならない。また、必要により補強を行うなどの方策をとること。
なお電線管などの埋設物にも損傷を与えないよう配慮すること。
5. 機械基礎アンカー及び配管等の箱抜きは、別途、土木・建築工事によるものを除き、当然必要なものは本工事で施工するものとする。

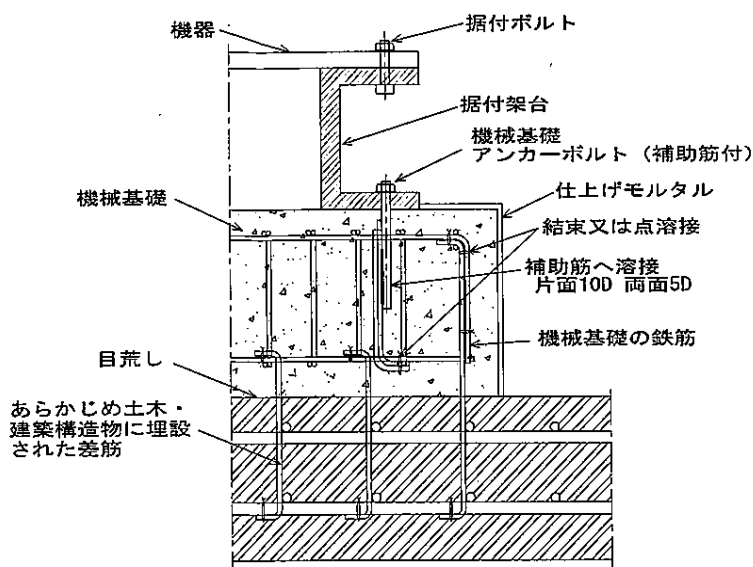


図1-5 (1) 基礎の連結の例 (先付け工法)

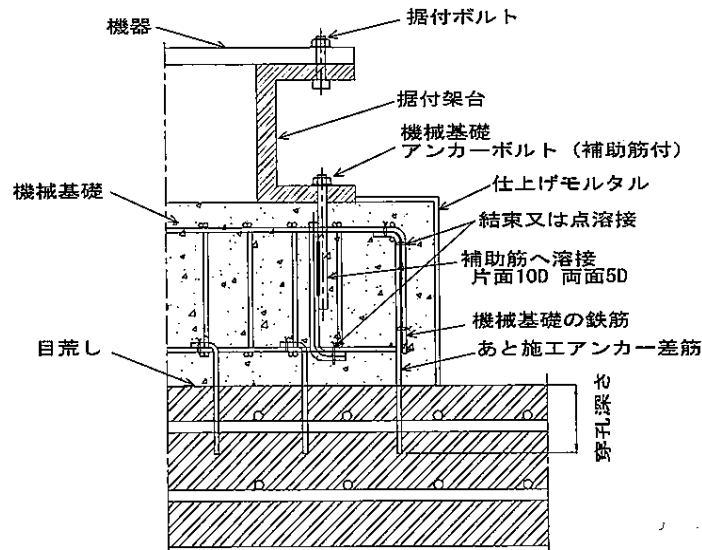


図1-5 (2) 基礎の連結の例 (後打ち工法)

6. 基礎コンクリートは、別途指定するものを除き設計基準強度 $24\text{N}/\text{mm}^2$ 以上とする。
また、基礎露出部はモルタル左官仕上げを施すこと。

7. レディミクストコンクリートを使用する場合で、一連の打設量が 5 m^3 を超える時は、あらかじめ配合計画書、報告書を提出すると共に強度試験を行う。

なお、 5 m^3 以下の場合、配合計画書、報告書の**提出**をもって、強度試験を省略することができる。

8. 本工事で、屋外に独立した基礎コンクリートを構築する場合は、地盤や凍結深度を確認すること。

9. あと施工アンカーの施工は、(社)日本建築あと施工アンカー協会の資格を有する者、又は十分な経験と技能を有するものが行うこと。また、施工後は「あと施工アンカー施工指針(案)・同解説((社)日本建築あと施工アンカー協会)」による全数の自主検査(施工者による目視、接触、打音検査)と、アンカー径毎に全数の0.5%又はアンカー径毎3本以上の非破壊検査(非破壊試験)を行うこと。

10. コンクリート基礎

(1) 既設コンクリート床面にコンクリート基礎を設ける場合は、躯体コンクリートとの接着をよくするため、床面の目荒し及び水洗を十分に行ったうえ、コンクリートを打設すること。

(2) 基礎用等コンクリートの圧縮強度は次のとおりとする。以下「 σ_{28} 」は、コンクリートの材齢28日、圧縮強度を表す。

ア 機器用基礎 $\sigma_{28} = 24\text{N}/\text{mm}^2$

イ 配管用基礎及び架台部 $\sigma_{28} = 18\text{N}/\text{mm}^2$

ウ 捨てコンクリート $\sigma_{28} = 18\text{N}/\text{mm}^2$

エ 床嵩上げ用コンクリート 比重 1.85 以下の軽量コンクリートを使用のこと。
ただし、構造物の最下部、底部にあつては、
 $\sigma_{28} = 18\text{N}/\text{mm}^2$ 以上のコンクリートとする。

(3) コンクリート基礎には、当該据付機器の性状及び基礎の大きさ等によって、これに適応する鉄筋を入れること。特記仕様書に明記する場合を除き、原則として鉄筋コンクリート用棒鋼 D13 とし、鉄筋のかぶり厚さは 40 mm 以上とする。

(4) コンクリート基礎表面は、原則としてモルタル (C-720 kg/m³) 仕上げを施すこと。

11. 打設までの時間

ミキサ車の現場打設までの制限時間は、外気温が 25℃以下 120 分、25℃を超えるとき 90 分を標準とする。

2-1-4 据付

1. 添付系統図に示す本工事部分は、各系統ごとに一切の整備を行い、将来の設備、容量増にも十分対処し得るよう考慮したものであつて、配管等で将来増設される箇所の配管はフランジ蓋又はバルブ止めとする。

なお、各機器の据付位置、配管箇所は、建築物等の都合により若干の変更を**指示**することがある。この場合、必要により移動箇所の荷重条件について確認を行うこと。

2. 本工事にて設置する諸設備は、運転監視、保守点検が容易かつ安全で合理的能率的に行えるように据付けなければならない。

なお、必要箇所はすべて危険防止の処置を講ずるものとする。

3. 他の施設物防護並びに施工上必要な臨時取りこわし物の復旧及び仮施設等は、受注者の負担で行うものとする。

4. 重量の大きい機器の搬入に際しては、日程、搬入方法及び据付方法等施工要領をとりまとめ、監督員に提出し承諾を得た後、施工する。

5. 各機器の詳細な据付位置の決定に当たっては、事前に監督員と十分協議し、位置のすみ出し後監督員の確認を得てから着手し、正確に据付けるものとする。

6. 機器の据付けに当たっては、鋼板製ウェッジ及び鋼板ライナ等を用いて水平垂直の芯出し調整を行う。

なお、機器の据付け後、芯出し記録等を**提出**するものとする。

7. 主要機器等の基礎は、「建築設備耐震設計・施工指針 ((財) 日本建築センター：2014 版) に準じて施工し、主要機器は十分な強度を有する基礎ボルト (アンカーボルト) で強固に固定する。

8. 主要機器の基礎ボルトは、原則として機械基礎の鉄筋に溶接するものとする。下記の項目に該当する機器については接着系のせん孔アンカーにより施工できる。あと施工アンカーの施工指針を巻末資料編に示す。
- (1) 直接構造物に機器アンカーボルトを打設する軽量機器（コンベヤ等）
 - (2) 振動しない機器（3 m³以下のタンク類）
 - (3) 口径 150 mm以下，電動機出力 5.5kW 以下のポンプ類
 - (4) 振動及び衝撃を受けない小型機器及び低速回転機器（電動機出力 5.5kW 以下の機器）
9. 基礎ボルトやアンカーの位置は、へりあき寸法の確保等を考慮する。
10. 基礎ボルトを躯体に直接取り付けの場合は、構造物に影響が無いものとし、必要により支持力等の確認をおこなう。また、あと施工アンカー（接着系）による場合は、構造物の劣化に留意する。
- なお、原則として建築物の壁面には固定しない。
11. 基礎ボルトの締付けは、前項のコンクリート又はモルタルの養生期間を十分見込み完全に硬化してから、監督員の**承諾**を得て行う。
12. 駆動装置のベッドに水溜りが発生するおそれのあるところは、自然排水又はモルタル充填等を行いベッドの腐食を防止する。
13. 摺動面のある機器は、特に騒音源とならないよう十分な摺り合せ調整及び芯出し調整を行わなければならない。
14. 振動等により、ボルト、ナットがゆるむおそれのある箇所にはダブルナット及びスプリングワッシャなどのゆるみ防止対策を行う。
15. 機器等のメンテナンス用に設置した吊下げ装置、フック等には、許容荷重を明示する。
16. 開口部等に覆蓋を施工した場合は、原則として1セットに1箇所以上耐荷重〔N/m² (kg/m²)〕を明記する。

2 - 1 - 5 振 動

振動の判定基準は、J I S規格で明示されているものにあつては、これを満足させることを原則とするが、据付けられる機器と建築物との関係上、振動が影響を及ぼすものにあつては、振動及び防音対策を十分行うこと。

2 - 1 - 6 モルタル左官仕上げ等

1. 本工事に含まれる機械基礎等の仕上げは、原則としてモルタル左官仕上げとする。
 2. 床の仕上げ等の図面に示す場所は、特記仕様書に示さぬ限り、無筋コンクリート設計基準圧縮強度は18N/mm²以上とし、仕上げは木ごて1回、金ごて2回とする。
- なお、必要により、目地切り等のクラック対策を行うものとする。

3. 床及び排水溝は，排水勾配を十分に考慮し施工する。
4. モルタル左官仕上げ，又は金ごて仕上げは，床，機械基礎コンクリート台，排水溝内，配管基礎コンクリート台及び配管貫通部閉そく箇所等にも施工する。
5. モルタル左官仕上げの厚さは，平面部及び配管貫通部は 20 mm以上とする。
6. 監督員が指示する箇所及び技術上当然必要とする箇所は，防水を考慮すること。
7. モルタルの標準配合は，次表によるものとする。

配合比	配合（1 m ³ 当たり）		使用箇所
	セメント	洗 砂	
1：2	18 袋	0.95 m ³	箱抜き穴充填用（大穴埋め，強度を要する部分を除く）
1：3	13.3 袋	1.05 m ³	基礎仕上げ用

注1 セメント1袋は40 kg入として換算

8. 沈殿池等の底部仕上げコンクリートの設計基準強度圧縮強度は 18N/mm²以上のコンクリートで粗骨材は 20 mm 碎石，25 mm 砂利のいずれかを使用したものとする。
9. スクリーン・ゲート等据付け時の下部ハンチは，機器据付け後，交換，維持管理等に支障の無い範囲でモルタル詰め等の処置を行う。
10. コンクリート等に耐薬品防食を施す場合は，ビニルエステル系樹脂とする。

第2節 配管工事（上水道）

2-2-1 配管材料

1. 本工事に使用する配管材料は、特に指定しない場合は原則として上水道施設においては、表2, 1-1 (1/2), (2/2) の使用区分表より選定する。ダクタイル鋳鉄管は、日本水道協会規格（JWWA）および日本工業規格（JIS）に定められた製品を使用する。
2. 鋼管は、日本工業規格（JIS）に定められている製品を使用する。塩化ビニルライニング鋼管は、日本水道鋼管協会規格（WSP）及び日本水道協会規格（JWWA）に定められた製品を使用する。ただし、用途を別に定める場合はそれに従うこと。

表 2. 1-1 配管材の使用区分表 (1/2)

No.	取扱流体	管 種	記 号	仕 様	管 径	布 設 場 所						備 考
						屋 内	屋外露 出	水 中	水槽スラブ 内	土中埋 設	接水壁・床貫 通	
1	送 水 配 水 場内給水	水道ダクタイル鋳鉄管	DCIP	3 種	75 mm～	○	○	○	○	○	○	鋳鉄管で施工しにくい場合は SUS304(sch20s)
		配管用炭素鋼鋼管	SGP		～500 mm	○	○			○	☆	
		配管用アーク溶接炭素鋼鋼 管	STPY400		350 mm～ 2000 mm	○	○			○	☆	
		圧力配管用炭素鋼鋼管	STPG	Sch20s	50～ 650 mm	○	○			○	☆	
				Sch40s	～550 mm	○	○			○	☆	
		配管用ステンレス鋼管	SUS304TP	Sch20s	～300 mm	○	○	○	○	○	○	
		配管用溶接大径ステンレス 鋼管	SUS304TPY	Sch20s	350～ 1000 mm	○	○	○	○	○	○	
水道用ポリエチレン粉体 ライニング鋼管	SGP-PA		～350 mm	○	○				☆			
	SGP-PD		～350 mm					○	☆			
2	検 水	耐衝撃性硬質塩化ビニル管	HI-VP		～150 mm	○	○	○	○	○		
		配管用ステンレス鋼管	SUS304TP	Sch20s	～300 mm	○	○	○	○	○	○	
		水道用硬質塩化ビニル ライニング鋼管	SGP-VA		～350 mm	○	○				☆	
			SGP-VD		～350 mm					○	☆	
		水道ダクタイル鋳鉄管	DCIP	3 種	75 mm～	○	○	○	○	○	○	鋳鉄管で施工しにくい場合は SUS304(sch20s)
3	排水管	配管用炭素鋼鋼管	SGP 白		～350 mm	○	○				☆	
		水道ダクタイル鋳鉄管	DCIP	3 種	75 mm～	○	○	○	○	○	○	鋳鉄管で施工しにくい場合は SUS304(sch20s)
		水道用硬質塩化ビニル管	VP		～300 mm			○	○	○	☆	

表 2. 1-1 配管材の使用区分表 (2/2)

No.	取扱流体	管 種	記 号	仕 様	管 径	布 設 場 所						備 考
						屋 内	屋外露 出	水 中	水槽スラブ 内	土中埋 設	接水壁・床貫 通	
4	排 泥 汚 泥 汚 水	水道ダクタイル鋳鉄管	DCIP	3 種	75 mm～	○	○	○	○	○	○	鋳鉄管で施工しにくい場合は SUS304 (sch20s)
5	汚泥処理分離 液 (脱水機ろ液)	配管用ステンレス鋼管	SUS304TP	Sch10s	～300 mm	○	○	○	○	○	○	
		配管用溶接大径ステンレス 鋼管	SUS304TPY	Sch10s	350 mm～ 1000 mm	○	○	○	○	○	○	
6	薬 液	水道用硬質塩化ビニルライニング鋼 管	SGP-FVA		～300 mm	○	○				☆	
		耐衝撃性硬質塩化ビニル管	HI-VP		～150 mm	○	○	○	○	○	☆	
7	油配管	低圧	配管用炭素鋼鋼管	SGP		～500 mm	○	○			☆	
			配管用ステンレス鋼管	SUS304TP	Sch20s	～300 mm	○	○			☆	
		高圧	圧力配管用炭素鋼鋼管	STPG		～650 mm	○	○			☆	
8	圧 力 空 気 管	低圧	水道用亜鉛めっき鋼管	SGPW		～300 mm	○	○			☆	
			配管用アーク溶接炭素鋼鋼 管	STPY400		350 mm～ 2000 mm	○	○			☆	
			配管用ステンレス鋼管	SUS304TP	Sch20s	～300 mm	○	○	○	○	○	☆
		高圧	圧力配管用炭素鋼鋼管	STPG		～650 mm	○	○			☆	

☆ ステンレス鋼管，床貫通で開口を設ける場合にはこの限りではない。

注 電食を特に考慮する場合，鋳鉄管ラインはポリエチレンスリーブ，鋼管ライン（PD）の接続部はペトロラタム系防食テープ+プラスチック系防食テープ巻きおよび絶縁フランジ等の施工を行う

2 - 2 - 2 伸縮継手及び防振継手

1. 鋼管用伸縮管継手

ベローズ形は JIS B 2352 (ベローズ形伸縮管継手) に規定するフランジ形で、ベローズ及び接液部は JIS G 4305 (冷間圧延ステンレス鋼板及び鋼帯) による SUS304L 又は SUS316L とする。

スリーブ形は SHASE-S 003 (スリーブ形伸縮管継手) に規定するフランジ形で、管の伸縮に対して漏れがなく作動確実なものとする。

本継手は、管の伸縮に対して漏れがなく、伸縮可とうに十分耐え作動確実なものとし、複式のもの、十分な強度をもつ固定台を有するものとする。

なお、面間寸法は製造者の標準寸法とする。

2. 防振継手

(1) ベローズ形防振継手

鋼製フランジ付きで、ベローズは JIS G 4305 (冷間圧延ステンレス鋼板及び鋼帯) による SUS304L 又は SUS316L とする。本継手は、溶接を用いずにベローズとフランジを組込んだものとし、十分な可とう性、耐熱性、耐圧強度 (最高使用圧の 3 倍以上) 及び防振効果 (補強材を挿入したゴム製の防振継手と同等以上) を有する。

なお、面間寸法は製造者の標準寸法とする。

(2) ゴム製防振継手

鋼製フランジ付きで、補強材を挿入した合成ゴム・天然ゴム製または、山形 (3 山) ベローズ形のポリテトラフルオロエチレン樹脂製のものとし、十分な可とう性、耐熱性、耐圧強度及び防振効果を有する。

なお、面間寸法は製造者の標準寸法とする。

2 - 2 - 3 弁類

1. 本工事に使用する弁類は、特に指定のない場合は下記の仕様による。

(1) 仕切弁 (JIS B 2011, 2031, 2051, 2062, 2071 JWVA B 120, 122, 131)

弁箱 F C 200 以上, F C D 450

弁体 F C 200 以上, F C D 450

弁箱弁座 SUS 304, SUS 403, SUS 420J2, CAC 406

弁体弁座 SUS 403, SUS 420J2, CAC 406

弁棒 SUS 304, SUS 403, SUS 420J2, C 3711

内面 エポキシ粉体塗装

(2) 蝶形 (バタフライ) 弁 (JIS B 2032 JWWA B 138, 121)

弁箱	FC200 以上, FCD450
弁体	FC200 以上, FCD450
金属弁座	SUS304, 硬質クロムめっき
ゴム弁座	合成ゴム
弁棒	SUS403, SUS420J2
内面	エポキシ粉体塗装

(3) 流量調節弁

弁箱	FC250 以上, FCD450
弁体	FC250 以上, FCD450, SCS13
弁箱弁座	SUS304, SUS403, SUS420J2, CAC406
弁体弁座	SUS403, SUS420J2, CAC406
弁棒	SUS403, SUS420J2
内面	エポキシ粉体塗装

(4) スイング式逆止弁

弁箱	FC200 以上, FCD400 以上
弁体	FC200 以上, FCD400 以上
弁箱弁座	SUS304, SUS403, SUS420J2, CAC403 以上
弁体弁座	SUS403, SUS420J2, CAC406, 合成ゴム
弁棒	SUS304, SUS403, SUS420J2
内面	エポキシ粉体塗装

2. 上記以外の弁は JIS, JWWA 適合品

3. 弁の注意事項は次のとおりとする。

(1) 口径 50mm 以下の弁は, 消防法を適用する場合又は特に指定する場合を除いて, 青銅製仕切 (スルース) 弁とする。

(2) 弁は, 右廻し閉, 左廻し開とする。

なお, ハンドル付のものは, ハンドルに開閉方向を明記 (矢印等を着色) したものを使用し, 原則として口径 350mm 以上のものは開度**指示計**を設けるものとする。ただし, それ以下のものでも**特記仕様書**に明記するものは設ける。弁には「開」「閉」「調整済」表示札を取り付ける。

(3) 使用頻度の多い弁は, 操作しやすい位置に設置する。また, やむなく高所に設置する弁は, 床上よりチェーン操作のできる構造とするか, 操作用の架台等を設ける。ただし, 将来の増設用捨て弁は, この限りではない。

(4) 弁の設置状態は, 原則として開閉ハンドルを上向形とする。

(5) ポンプ吐出側に仕切弁を使用する場合には, 開閉時弁体が振れることがあるので片テーパ式の弁体及び弁座とする。

(6) 鋼管に使用する鋳鉄製弁類のフランジ規格は、JIS10K 以上または、水協規格フランジを原則として使用する。また、鋳鉄管に使用する弁類のフランジ規格は、水協規格フランジを原則として使用する。

(7) 逆止弁

逆止弁は、バイパス付を標準とし、かつ、口径 300 mm 以上のものには、原則としてダッシュポットをつけること。

ア 継手は仕切弁に準ずること。

イ 流体が汚泥の場合には、逆洗水注入式とすること。

2 - 2 - 4 電磁流量計

機器仕様及び施工方法については『電気設備工事共通仕様書』を参照すること。

2 - 2 - 5 配管上の注意事項

1. 一般事項

(1) 配管ルート及び方法については、原則として**設計図書**のとおりとし、詳細については、受注者は下記の点に留意し、配管施工図を作成し**承諾**を受けるものとする。また、将来用の分岐ヶ所は、フランジ蓋止め又は、必要に応じ増設用止弁（フランジ蓋付）を取付ける。

ア 配管はなるべく床面に近い高さに設けて整然とした配列とし、将来分の配管施工を考慮すること。

イ 維持管理用点検通路等を十分確保すること。

ウ 機器の分解、点検を考慮すること。

エ 機器に配管弁の荷重がかからぬものとする。

オ 偏心、伸縮、不等沈下等を考慮すること。

カ 機器、槽類から取り出した配管の第 1 フランジ及び配管分岐箇所には、必ず弁を設けること。

(2) 管廊及びポンプ室等露出配管の支持及び吊具は、配管に振動が生じないように強固に取り付けること。

(3) 曲り部、T 字部には衝撃力、推力等が生じるので、フランジ継手を使用、または、配管防護等を設けるものとする。

(4) 配管支持等

配管支持は、配管と支持構造物とが剛体となる支持構造とし、特に重量のある弁類は、その重量を単独で支持するものとする。また、溝形鋼に取付ける U ボルト等の支持金物には、テーパワッシャで堅固に固定するものとする。

ア 直管部分の支持箇所は、原則として定尺1本につき2箇所とし、支持スパンは、3m以内とする。ただし、硬質塩化ビニル管などは、施工後、撓みが生じないように考慮すること。

イ 底版より支持するタイプのアンカーは、あと施工アンカー（接着系）で固定することができる。ただし、衝撃力等がかかる恐れのある箇所は強度計算書を提出すること。

ウ ブラケットタイプのアンカーは、あと施工アンカー（接着系）を使用して固定することができる。

エ 天井部分等からの吊りタイプの配管支持

（ア） 水処理機能に直接的に関係する配管（原水、処理水、汚泥等）に対しては、吊りタイプの配管支持は原則として行わない。

（イ） 水処理機能に間接的に関係する配管（吸排気ダクト、管等）に対しては、重量及び振動について十分余裕ある支持力を見込むあと施工アンカー（接着系）で固定することができる。ただし、アンカーは極力壁・梁等を利用しせん断方向で用い、引抜き方向とならないよう施工する。また、梁へのアンカー打設は主筋等を傷めないよう十分留意する。

オ アンカーを軽量コンクリートに打込んでではない。

カ 曲り管部分の支持箇所は、1本につき1箇所以上とする。

キ 配管重量や動荷重など、構造物にかかる力が大きい場合は、荷重条件を確認すること。

（5）可とう伸縮継手等

ア 配管が構造物を貫通し地中等に埋設させるなど支持構造物が異なるときは、可とう管を挿入する。

なお、地中埋設管に使用する可とう管は、土圧を十分に考慮したものを利用する。

イ 構造物と構造物の接続部（コンクリート構造物の継目部分等）の配管で铸铁管、鋼管のときは、可とう管を挿入する。

ウ 温度変化による伸縮のある所には、伸縮可能な継手類を挿入する。

エ 可とう管及び曲管の前後は、原則として定尺管とし、可とう管及び曲管前後の直近に配管支持を設ける。

オ 鋼板及び樹脂タンクなどの配管接続部には可とう性のある継手を挿入する。

（6）配管貫通部

ア コンクリート構造物の配管貫通部は、塩化ビニルライニング鋼管等、十分な強度があるものとする。

イ コンクリート構造物，その他の配管貫通部は，原則として配管施工後入念にモルタルを充填すること。防水を必要とする箇所は，漏水が生じないように止水板等を設け，貫通部の両面を防水モルタル左官仕上げとする。特に監督員が**指示**する箇所については，監督員が**承諾**する工法及び仕上げで閉塞する。また，配管貫通部の両側直近には，フランジ等を設ける。

ウ 防火区画を貫通する場合は，不燃材を充填すること。

(7) 分岐管

主管より分岐する枝管には，原則して弁を設けること。

(8) 埋設管

ア 地中埋設部分で分岐し弁を設ける場合は，コンクリート製の弁ますなどを設けること。

イ 管の地中埋設深さは，**特記仕様書**に明記してある場合を除いて一般敷地では土被り 300 mm以上，車両通路では土被り 600 mm以上とする。ただし，寒冷地では凍結深度以上とする。

ウ 地中埋設部分は，掘削後よくつき固めを行い採石及び砂等を敷きつめその上に配管を行うこと。また，地中配管敷設後は，埋戻用の砂等で入念に埋戻し，よくつき固めを行い埋設前の原形に復旧すること。

エ 通路横断部，分岐，曲り配管及び重量物を受ける箇所の埋設配管は，必要に応じてコンクリートその他で衝撃防護措置を施すこと。

オ 埋設管で，特に電食のおそれのある部分は，**特記仕様書**により電食防止の処理を施すものとする。

カ 埋設配管をする箇所は，配管作業に危険のないよう必要に応じて土止め，矢板等を完全に施して掘削し配管すること。

なお，配管完了後，監督員の検査が終了するまで埋戻しをしてはならない。

(9) 配管の立ち上り部及び立下り部等の空気だまりのおそれがある箇所には，空気弁又はドレン弁（仕切（スルース）弁とする。）等を必要に応じて設けること。

なお，汚泥管の場合は原則として口径 50mm 以上のものを用いること。

(10) 配管は丁寧に行い，無理な外力が加わらないよう施工する。管の切断，曲げ等の加工は，割れ，ひずみ及び有害な傷ができないように行うこと。また，施工中は管の内部に土砂その他のきょう雑物が残らないように丁寧に清掃して配管すること。

(11) 配管は必要に応じ勾配をとり，排水時に支障のない構造とすると共に必要箇所にはサンプリング管を設けること。

(12) 機器と管を接続する場合，管，継手の規格を統一すること。

2. ダクタイル鋳鉄管配管に対する注意事項

- (1) ポンプ等機器まわりの配管は、原則としてフランジ継手とし、分解、組立の際必要と認められる箇所にはメカニカル継手またはルーズ継手等を最小限使用する。
- (2) 標準のルーズ継手、可とう管継手及びその設置箇所は下記のとおりとする。

ア ルーズ継手及びルーズ継手用短管

配管の材質は SUS304 又は F C D 製とする。フランジは SS400 又は F C D 製とする。

なお、接水部はエポキシ樹脂粉体塗装又は液状エポキシ樹脂塗装を施すこと。

(ア) ルーズ継手参考図

(イ) ルーズ継手用短管参考図

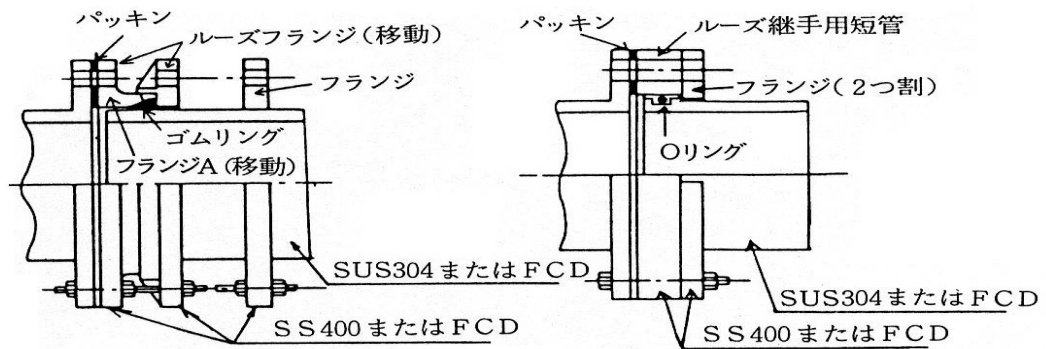


図 2-1 ルーズ継手の例

イ 設置箇所例

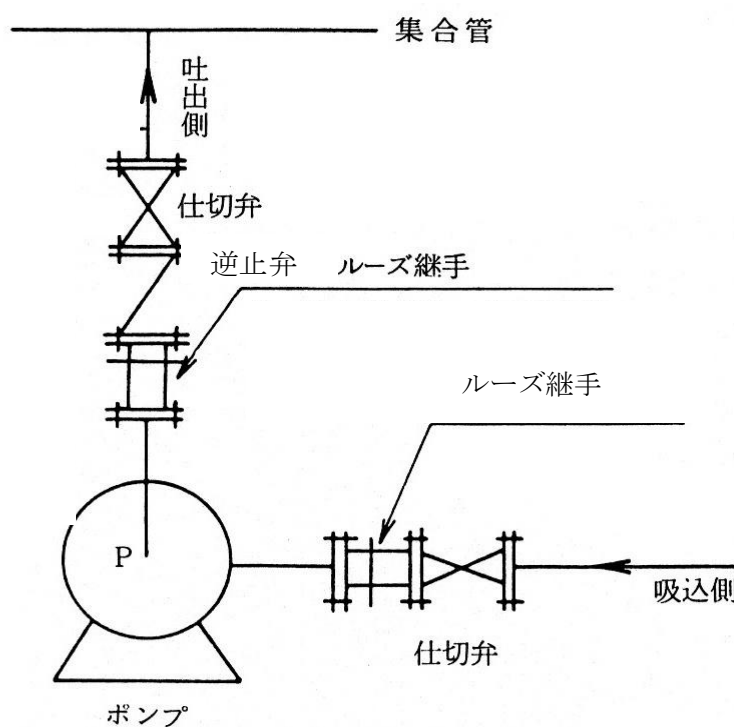


図 2-2 ポンプ廻りの配管の例

- (3) ルーズ性，可とう性，防振製を兼ねる目的から可とう管継手を使用する場合，フランジは SS400 又は F C D 製とする。
- (4) ポンプ等機器まわり配管以外の配管は，メカニカル継手形ダクティル铸铁管を原則とする。直立配管部，曲管部及び T 字部等でメカニカル継手を使用する場合は，離脱防止継手，特殊押輪，配管防護等を使用し，衝撃時に離脱することのないよう考慮すること。

3. 鋼管配管に対する注意事項

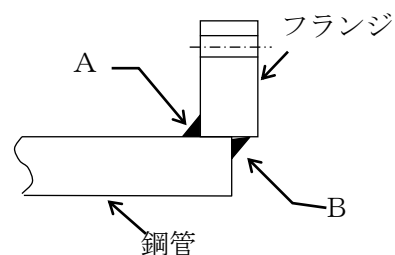
- (1) 配管継手については，次のとおりとする。

	鋼 管 (口径 50mm 以上)	鋼 管 (口径 40mm 以下)
機器回り配管	原則としてフランジ継手とし、分解、組立に必要な箇所はルーズフランジ継手等を設ける。	同 左
直管部分	原則として、規格直管 1 本ごとにフランジ継手とする。 止むを得ない場合においても規格直管 2 本以内にフランジ継手を設けなければならない。	規格直管 3 本以内にフランジ継手又はユニオン継手を設けなければならない。
異形管	a 原則としてフランジ継手とする。 b 口径 100mm 以上はフランジ継手を設けなければならない。	原則としてソケット継手とし、分解、組立に必要な箇所は、フランジ、ユニオン継手等を設ける。

(2) 鋼管のさし込み溶接を行う場合は、右図のように取付けるもので A 部と B 部は連続全周すみ肉溶接とする。

(3) 突合せ溶接を行う場合は、開先加工を適正に行うとともにルート間隔を保持することにより、十分な溶込みを確保する。

(4) ポンプ等の機器まわり配管のルーズ継手は、「前項ダクタイル鋳鉄管配管に対する注意事項」に準拠すること。



4. 給排水工事

(1) 給排水工事は、京都市条例に準拠して施工すること。

(2) 同上施工手続き及び使用材料の受検は、受注者が代行すること。

2 - 2 - 6 被覆 (防露, 断熱等) 工事

1. 配管被覆の施工範囲は、設計図書及び特記仕様書によること。

2. 配管被覆の適用区分、施工順序は、特記がなければ図 2-3 標準図によること。

3. 被覆材の厚さは表 2-2 によること。

4. 施工上の注意事項

(1) 被覆材相互の間隙はできる限り少なくし、重ね部分の継目は同一線上を避けて取り付けること。

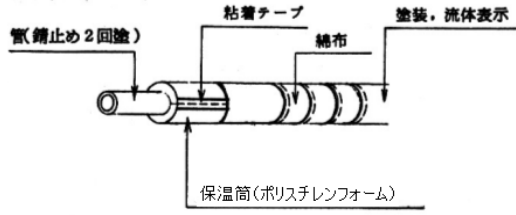
(2) 鉄線巻きは、原則として帯状材の場合は 50 mm ピッチ以下にらせん巻き締め、筒状材の場合は 1 本につき 2 箇所以上を巻き締めとすること。

- (3) 粘着テープ貼りの場合は、保温材の合わせ目及び継目をすべて貼り合わせる
こと。
- (4) テープ巻きその他の重なり幅は、原則としてテープ状の場合は 15 mm以上、そ
他の場合は 30 mm以上とすること。
- (5) テープ巻きは配管の下方より上方に巻上げること。また、ずれるおそれのあ
る場合は、粘着テープ等を用いてずれ止めを行うこと。
- (6) ステンレス鋼板巻きは、はぜ掛けまたはボタンパンチはぜ、曲り部はえび状
または整形カバーとし、継目はシーリング材によりシールを施すこと。
- (7) 床を貫通する配管は、保護モルタルより高さ 150 mm以上をステンレス鋼板で
被覆して、保温材の保護を行うとともに下部への漏水防止の処置を施すこと。
- (8) 室内配管の保温見切り箇所には菊座を、分岐及び曲り部などには必要に応じ
てバンドを取付けること。
- (9) 綿布仕上げ配管の塗装は、目止め材 1 回塗り、調合ペイント 2 回塗りとし、
仕上げ色等は塗装仕様書によること。

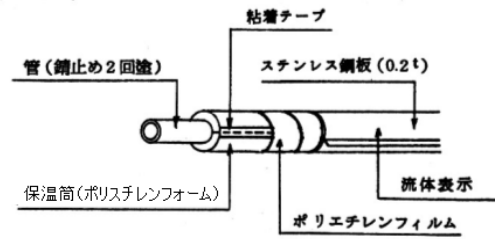
表 2-2 被覆材厚さ

管種	口径 A															300 以 上	保 温 材
		15	20	25	32	40	50	65	80	100	125	150	200	250			
給水管		20											30		ポリスチレン フォーム		
送風管		—						50						ロックウール グラスウール			
エンジン排気管		75														ロックウール ブランケット	
冷温水管		30		40										50		ロックウール	
(低圧) 蒸気管, 高温水管		25		30			40					50		ロックウール			
給湯管, 温水管		20						25			40		ロックウール				
燃料配管等		20														ロックウール グラスウール	

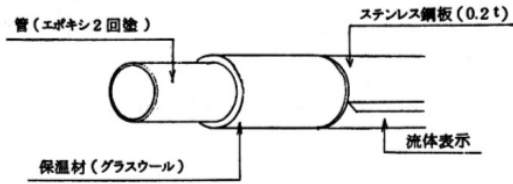
給水管〔屋内（地下部分は除く。）〕



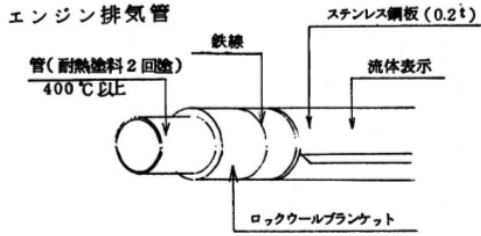
給水管（屋外，屋内地下部分及び多湿箇所）



送気管



エンジン排気管



床貫通部保護方法

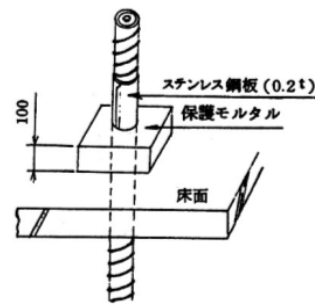


図2-3 標準図

第3節 配管工事（下水道）

2-3-1 配管材料

1. 本工事に使用する配管材料は、特に指定しない場合、原則として下水道施設においては、表3. 1-1 (1/2), (2/2) の使用区分表より選定する。ダクタイル鋳鉄管は、(社)日本下水道協会規格 (J S W A S) 及び日本工業規格 (J I S) に定められた製品を使用する。
2. 鋼管は、日本工業規格 (J I S) に定められている製品を使用する。塩化ビライニング鋼管は、日本水道鋼管協会規格 (W S P) 及び(社)日本水道協会規格 (J W W A) に定められた製品を使用する。ただし、用途を別に定める場合はそれに従うこと。

表 3. 1-1 配管材の使用区分表 (1/2)

No.	取扱流体		管 種	記 号	仕 様	管 径	布 設 場 所						備 考	
							屋 内	屋外露出	水 中	水槽スラブ内	土中埋設	接水壁・床貫通		
1	汚水・汚泥		下水道ダクタイル鋳鉄管	DCIP	3種	75 mm ~	○	○	○	○	○	○	鋳鉄管で施工しにくい場合は SUS304(Sch20S)	
2	上 水 井 水 処理水 (二次・砂ろ過)	水道用ポリエチレン粉体 ライニング鋼管	SGP-PA		~ 350 mm	○	○					☆	125mm 以上は SUS304TP(Sch20S) 使用可	
			SGP-PD		~ 350 mm						○	☆	〃	
		水道用硬質塩化ビニルライニング鋼管	SGP-VA		~ 350 mm	○	○					☆	〃	
		耐衝撃性硬質塩化ビニル管	HI-VP		~ 150 mm				○ ※	○ ※		☆	※SUS304 も可	
3	汚泥処理分離液		ステンレス鋼管	SUS304TP	Sch10S	~ 300 mm	○	○	○	○	○	○		
			〃	SUS304TPY	Sch10S	350 mm ~	○	○	○	○	○	○	○	
4	ケーキ 移送管	6MPa 精	圧力配管用炭素鋼鋼管	STPG	Sch40	~ 650 mm	○	○				☆		
		12MPa 精	〃	STPG	Sch80	~ 650 mm	○	○				☆		
5	スクリーンか す 移送管		ステンレス鋼管	SUS304TP	Sch20S	~ 300 mm	○	○	○	○	○	○		
			〃	SUS304TPY	Sch20S	350 mm ~	○	○	○	○	○	○	○	
6	沈砂移送管		圧力配管用炭素鋼鋼管	STPG	Sch40	~ 650 mm	○	○				☆		
			ステンレス鋼管	SUS304TP	Sch20S	~ 300 mm			○	○	○	○		
			〃	SUS304TPY	Sch20S	350 mm ~			○	○	○	○		
7	蒸気管	低圧	配管用炭素鋼鋼管	SGP		~ 500 mm	○	○				☆		
		高圧	圧力配管用炭素鋼鋼管	STPG		~ 650 mm	○	○				☆		
8	排水管		配管用炭素鋼鋼管	SGP 白		~ 350 mm	○	○				☆		
			硬質塩化ビニル管	VP, VU		~ 300 mm			○	○	○ ※	☆	※VU 使用	
9	薬 液		水道用硬質塩化ビニルライニング鋼管	SGP-FVA		~ 300 mm	○	○				☆		
			耐衝撃性硬質塩化ビニル管	HI-VP		~ 150 mm			○	○	○	☆		

表 3. 1-1 配管材の使用区分表 (2/2)

No.	取扱流体	管種	記号	仕様	管径	布設場所						備考	
						屋内	屋外露出	水中	水槽スラブ内	土中埋設	接水壁・床貫通		
10	油配管	低圧	配管用炭素鋼鋼管	SGP	~500 mm	○	○				☆		
		高圧	圧力配管用炭素鋼鋼管	STPG	~650 mm	○	○				☆		
11	曝気用 空気管	主管	水配管用亜鉛めっき鋼管	SGPW	~300 mm	○	○				☆		
			配管用アーク溶接炭素鋼鋼管	STPY	亜鉛めっき 350 mm~	○	○				☆	亜鉛めっきは 600g/m ²	
		ライザ	ステンレス鋼管	SUS304TP	Sch10S	~300 mm	○	○	○	○	○	○	
			〃	SUS304TPY	Sch10S	350 mm~	○	○	○	○	○	○	
12	圧力 空気管	低圧	水配管用亜鉛めっき鋼管	SGPW	~300 mm	○	○				☆		
		高圧	圧力配管用炭素鋼鋼管	STPG	~650 mm	○	○				☆		
13	消化ガス管		ステンレス鋼管	SUS304TP	Sch10S	~300 mm	○	○	○	○	○	○	
			〃	SUS304TPY	Sch10S	350 mm~	○	○	○	○	○	○	○

☆ ステンレス鋼管，床貫通で開口を設ける場合は，この限りではない。

注 1 床貫通部の SUS 管は，Sch20S を使用すること。

注 2 電食を特に考慮する場合，鋳鉄管ラインはポリエチレンスリーブ，鋼管ライン (PD) の接続部はペトロラタム系防食テープ+プラスチック系防食テープ巻き及び絶縁フランジ等の施工を行う。

注 3 始動用空気管の口径 15A 以下は，ステンレス管を使用する

2 - 3 - 2 伸縮継手及び防振継手

1. 鋼管用伸縮管継手

(使用例：空気管，消化ガス配管，蒸気管及び屋外の鋼管配管)

ベローズ形は JIS B 2352 (ベローズ形伸縮管継手) に規定するフランジ形で，ベローズ及び接液部は JIS G 4305 (冷間圧延ステンレス鋼板及び鋼帯) による SUS304L 又は SUS316L とする。

スリーブ形は SHASE-S 003 (スリーブ形伸縮管継手) に規定するフランジ形で，管の伸縮に対して漏れがなく作動確実なものとする。

本継手は，管の伸縮に対して漏れがなく，伸縮可とうに十分耐え作動確実なものとし，複式のもの，十分な強度をもつ固定台を有するものとする。

なお，面間寸法は製造者の標準寸法とする。

2. 防振継手

(1) ベローズ形防振継手

(使用例：空気圧縮機，送風機及び脱臭用を除く各種ブロワ及び屋外ポンプ)

鋼製フランジ付きで，ベローズは JIS G 4305 (冷間圧延ステンレス鋼板及び鋼帯) による SUS304L 又は SUS316L とする。本継手は，溶接を用いずにベローズとフランジを組み込んだものとし，十分な可とう性，耐熱性，耐圧強度 (最高使用圧の 3 倍以上) 及び防振効果 (補強材を挿入したゴム製の防振継手と同程度以上) を有する。

なお，面間寸法は製造者の標準寸法とする。

(2) ゴム製防振継手

(使用例：屋内の汚泥，汚水ポンプ)

鋼製フランジ付きで，補強材を挿入した合成ゴム，天然ゴム製または，山形 (3 山) ベローズ形のポリテトラフルオロエチレン樹脂製のものとし，十分な可とう性，耐熱性，耐圧強度及び防振効果を有する。

なお，面間寸法は製造者の標準寸法とする。

(3) 可とう伸縮継手

(使用例：埋設及び露出管路の変位吸収，不等沈下対応，振動吸収)

補強材を挿入したゴムの複合材料でフランジ共一体成型品にしたもの，若しくは二重管構造のクローザ型で，シール部にオートマチックシール形ゴムリングを使用したもので，本継手は管の伸縮に対して漏れがなく，伸縮可とう，ねじり，曲げ等に対し十分耐え作動確実なものとする。また，コンクリート構造物内 (管廊内など) に布設する配管にあつては標準の変位量を 100 mm とし，それ以外にあつては 200 mm を吸収できるものを標準とするが，地盤等の基礎条件を考慮して決定する。

なお，面間寸法は製造者の標準寸法とする。

(4) 高変位，振動対応型可とう伸縮継手

(使用例:埋設及び露出管路で基礎の異なった箇所等で著しい変位が想定される場所)

補強材を挿入したゴムの複合材料でフランジ共一体成型品にしたもの,若しくは二重管構造のクローザ型で,シール部にオートマチックシール形ゴムリングを使用したもので,本継手は管の伸縮に対して漏れがなく,伸縮可とう,ねじり,曲げ等に対し十分耐え作動確実なものとする。内圧(0.49MPa)保持の状態です急激な変位及び振動に十分耐える仕様(振幅±25mm,振動速度40cm/s,振動回数10,000回の検査を行いその性能を確認した製品)とし,不等沈下や配管上の変位は400mmを吸収できるものを標準とするが,地盤等の基礎条件を考慮して決定する。

なお,面間寸法は製造者の標準寸法とする。

2-3-3 弁類

1. 本工事に使用する制水弁は,特に指定のない場合は下記の仕様による。

使用目的	弁の仕様(φ65mm以上)		
下水用	外ねじ式仕切弁	FC製	要部SUS製
処理水用	〃	〃	〃
汚泥用	〃	〃	〃
消化ガス用	〃	〃	〃
油タンク用 (危険物貯蔵)	〃	SC製 FCMB製 FCD製	〃

2. スイング式逆止弁は,特に指定のない場合は,下記の仕様による。

スイング式逆止弁 本体及び弁体 FC200以上
 弁座 CAC406又はSUS304+合成ゴム
 弁棒 SUS304又はSUS403

3. 弁の規格は次のとおりとする。

- (1) 青銅製玉形(ストップ)弁(口径65mm以下)

JIS B 2011

- (2) 青銅製仕切(スルース)弁(口径65mm以下)

JIS B 2011

- (3) 鋳鉄製外ネジ式仕切(スルース)弁

JIS B 2031, JIS B 2062を準用したもの。

(4) 蝶形（バタフライ）弁

JWWA B-138（1種），JIS B 2032以上，規格口径をこえた場合は，**特記仕様書**又は製造業者標準規格に準拠したものとする。

(5) 青銅製及び鋳鉄製スイング式逆止弁

JIS B 2011，JIS B 2051，JIS B 2031

(6) 手動外ネジ式ソフトシール弁

JWWA-B-120規格2種とする。

4. 弁の注意事項は次のとおりとする。

(1) 口径 50 mm以下の弁は，消防法を適用する場合又は特に指定する場合を除いて，青銅製仕切（スルース）弁とし，上水，処理水及び空気用等に使用するものについては，玉形（ストップ）弁又は仕切（スルース）弁とする。

(2) 弁は，右廻し閉，左廻し開とする。

なお，ハンドル付のものは，ハンドルに開閉方向を明記（矢印等を着色）したものを使用し，原則として口径 350 mm以上のものは開度**指示**計を設けるものとする。ただし，それ以下の口径でも**特記仕様書**に明記するものは設ける。弁には「開」「閉」「調整済」表示札を取付け，散水栓のうち飲料水以外のものには，「飲料不適」の表示を行う。

(3) 使用頻度の多い弁は，操作しやすい位置に設置する。また，やむなく高所に設置する弁は，床上よりチェーン操作のできる構造とするか，操作用の架台等を設ける。ただし，将来の増設用捨て弁は，この限りではない。

(4) 弁の設置状態は，チェーン操作用の横形を除いて開閉ハンドルを上向形とする。

なお，下向形は極力避けなければならない。

(5) 手動外ネジ式ソフトシール弁の使用は，清水，処理水，汚水用に限る。

(6) 開閉頻度が高い弁は，バルブコントロールのスリーブの耐用年数が短くなるので，電油式又は空気作動式とするか，連続開閉に耐えるボールネジ式電動弁とする。

(7) ポンプ吐出側に仕切弁を使用する場合には，開閉時弁体が振れることがあるので，片テーパ式の弁体及び弁座とする。

(8) 常時作動する調整弁等は，油圧（電油）又は空気作動式バタフライ弁等とし，ネジ等を使用しないもの又は負担の軽いものとする。ただし，1日数回程度の作動回数のもは除く。

(9) 仕切弁は，右廻り閉の外ネジ式仕切弁を原則として使用する。

(10) 鋼管に使用する鋳鉄製弁類のフランジ規格は，JIS10K 又は水協規格フランジを原則として使用する。また，鋳鉄管に使用する弁類のフランジ規格は，水協規格フランジを原則として使用する。

(11) 逆止弁

逆止弁はバイパス付を標準とし、口径 300 mm以上のものには原則としてダッシュポットをつけること。

ア 継手は仕切弁に準ずること。

イ 流体が汚泥（余剰，返送ラインは除く）の場合には，逆洗水注入式とすること。

(12) チェーン操作弁

ア 据付高さが床上 2m を超える水平置きの変は，原則としてチェーン操作式とすること。

イ チェーンは SUS 製のショートリングチェーンを用い，長さは原則として操作室床上 50 cm までとすること。

表 3-2 弁の使用区分

用 途	自 動	手 動	備 考
汚水，汚泥用	・仕切弁 ・偏心構造弁 ・バタフライ弁	・仕切弁 ・偏心構造弁 ・ボール弁 ・バタフライ弁	
上水，処理水用	・仕切弁 ・ボール弁	・仕切弁 ・ボール弁	
空気用	・バタフライ弁	・バタフライ弁 ・フランジレスバタフライ弁	バタフライ弁は耐熱ゴム (120℃) シートのものとし，微調整用の手動弁には，フランジレスバタフライ弁を使用する。
薬液用	・ダイヤフラム弁 ・仕切弁 ・ボール弁	・ダイヤフラム弁 ・仕切弁 ・ボール弁	PVC 製
ケーキ圧送用	・ボール弁	・ボール弁	

2 - 3 - 4 配管上の注意事項

1. 一般事項

(1) 配管ルート及び方法については、原則として設計図書のとおりとし、詳細については、受注者は下記の点に留意し、配管施工図を作成し承諾を受けるものとする。また、将来用の分岐ヶ所は、フランジ蓋止め又は、必要に応じ増設用止弁（フランジ蓋付）を取付ける。

ア 配管はなるべく床面に近い高さに設けて整然とした配列とし、将来分の配管施工を考慮する。

イ 維持管理用点検通路等を十分確保する。

ウ 機器の分解及び点検に便利なものとする。

エ 機器に配管及び弁の荷重がかからないものとする。

オ 偏心、伸縮及び不等沈下等に対する考慮をする。

(2) 管廊及びポンプ室等露出配管の支持及び吊具は、配管に振動が生じないように強固に取付ける。

(3) 曲り及びT字部には衝撃力等、管を振動させる力が生じるので、フランジ継手を使用する。また、衝撃力が集中する可能性がある曲り部等は、支持架台等を考慮する。

(4) 配管支持等

配管支持は、配管と支持構造物とが剛体となる支持構造とし、特に重量のある弁類は、その重量を単独で支持するものとする。また、溝形鋼に取付けるUボルト等の支持金物には、テーパワッシャで堅固に固定するものとする。

ア 直管部分の支持箇所は、原則として定尺1本につき2箇所とし、支持スパンは、3m以内とする。ただし、空気用配管及び消化ガス配管を独立に敷設する場合は、口径350～600mmは4m以内に1箇所、口径650mm以上は5m以内に1箇所とする。

イ 底板より支持するタイプのアンカーは、あと施工アンカー（接着系）で固定することができる。ただし、衝撃力等がかかる恐れのある箇所は強度計算書を提出すること。

ウ ブラケットタイプのアンカーは、あと施工アンカー（接着系）を使用して固定することができる。ただし、衝撃力等がかかる恐れのある箇所は強度計算書を提出すること。

エ 天井部分等からの吊りタイプの配管支持

(ア) 下水処理機能に直接的に関係する配管（汚水、処理水、汚泥等）に対しては、吊りタイプの配管支持は原則として行わない。

(イ) 下水処理機能に間接的に関係する配管（吸排気ダクト、管等）に対しては、重量及び振動について十分余裕ある支持力を見込むあと施工アンカー（接着系）で固定することができる。ただし、アンカーは極力壁・梁等を利用しせん断方向で用い、引抜き方向とならないよう施工する。また、梁へのアンカー打設は主筋等を傷めないよう十分留意する。

オ アンカーを軽量コンクリートに打込んでではない。

カ 曲り管部分の支持箇所は、1本につき1箇所以上とする。

キ 配管重量や動荷重など、構造物にかかる力が大きい場合は、荷重条件を確認し、強度計算書を提出すること。

(5) 可とう伸縮継手等

ア 配管が構造物を貫通し地中等に埋設させるなど支持構造物が異なるときは、可とう管を挿入する。

なお、地中埋設管に使用する可とう管は、土圧を十分に考慮したものを利用する。

イ 構造物と構造物の接続部（コンクリート構造物の継目部分等）の配管で铸铁管及び鋼管のときは、可とう管を挿入する。

ウ 温度変化による伸縮のある所には、伸縮可能な継手類を挿入する。

エ 可とう管及び曲管の前後は、原則として定尺管とし、可とう管及び曲管前後の直近に配管支持を設ける。

オ 鋼板及び樹脂タンクなどの配管接続部には可とう性のある継手を挿入する。

(6) 配管貫通部

ア コンクリート構造物及びその他の配管貫通部は、配管施工後入念にモルタルを充填し、防水を必要とする箇所は、漏水が絶対にならないように止水板等を設け、貫通部の両面を防水モルタル左官仕上げとする。特に監督員が指示する箇所については、監督員が承諾する工法及び仕上げで閉塞する。また、配管貫通部の両側直近には、フランジ等を設ける。

イ 防火区画を貫通する場合は、不燃材を充填する。

(7) 分岐管

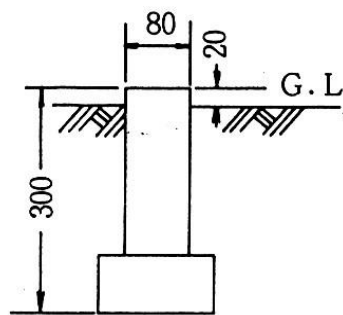
主管より分岐する枝管には、原則として弁を設ける。

(8) 埋設管

ア 地中埋設部分で分岐し弁を設ける場合は、コンクリート製の弁ますを設ける。

イ 管の地中埋設深さは、特記仕様書に明記してある場合を除いて一般敷地では土被り 300 mm以上、車両通路では土被り 600 mm以上とする。ただし、寒冷地では凍結深度以上とする。

- ウ 地中埋設部分は、掘削後よくつき固めを行い切り込み砂利等を敷きつめその上に配管を行う。特に**設計図書**に示す場合は、**設計図書**に示す基礎工を施工の後、配管を行う。また、地中配管敷設後は、硬質塩化ビニル管を除く管種にあつては原則として良質土（場内で良質な埋戻し土を確保できる場合は、原則として現場発生土とするが、監督員の**承諾**を得ること。）で入念に埋戻し、よくつき固めを行い埋設前の原形に復旧する。硬質塩化ビニル管については、周囲を砂埋戻しとする。
 - エ 通路横断部、分岐、曲り配管及び重量物を受ける箇所の埋設配管は、必要に応じてコンクリートその他で衝撃防護措置を施す。
 - オ 埋設管で、特に電食の恐れのある部分は、**特記仕様書**により電食防止の処理を施すものとする。
 - カ 屋外埋設配管には、その位置を表示するコンクリート製（図3-1）若しくは金属製の埋設標を設ける。
 - キ 埋設配管の埋設位置の直上20～40cmのところには、耐久性のある配管標識シートを連続して埋設する。また、その標識シートには、2m間隔で物件の名称、口径、埋設年度を表示する。
 - ク 埋設配管をする箇所は、配管作業に危険のないよう必要に応じて土止め、矢板等を完全に施して掘削し、配管する。
- なお、配管完了後、監督員の検査が終了するまで埋戻しをしてはならない。



コンクリート製

図3-1 コンクリート製埋設標

図は舗装していない場合を示しており、舗装した場合は舗装面に合せる。
また、草刈や除雪作業への支障が無いように配慮する。

(注) 頭部には、図示の矢印及び「水」、「ガス」、「油」などを表示した銘板を取付ける。

なお、コンクリート製のものにあつては、彫り込み表示とする。

(9) 配管の立上がり部及び立下がり部等の空気だまりのおそれのある箇所には、空気弁又はドレン弁（仕切（スルース）弁とする。）等を必要に応じて設ける。

なお、汚泥管の場合は原則として口径 50 mm 以上のものを用いる。また、薬品配管等のエア抜き管、安全弁等の吐出側は、薬品等噴出時に飛散することの無いように考慮する。サイホン状態になる恐れがある配管には、サイホンブレイカーを設けるか配管を立上げて水面より高い位置で開放する。

(10) 配管は丁寧に行い、無理な外力が加わらないよう施工する。管の切断及び曲げ等の加工は、割れ、ひずみ及び有害な傷ができないように行う。また、施工中は管の内部に土砂その他のきょう雑物が残らないように丁寧に清掃して配管する。

(11) 配管には必要に応じ勾配をとり、排水時に支障のない構造とすると共に必要箇所にはサンプリング管を設ける。

(12) 床排水ポンプの吐出配管には、ピット内を攪拌排水するためのブロー管（図 3-2）を設ける。ブロー管は口径 25 mm 以上とし、原則として逆止弁、仕切（スルース）弁間から分岐してポンプピット底部まで配管する。

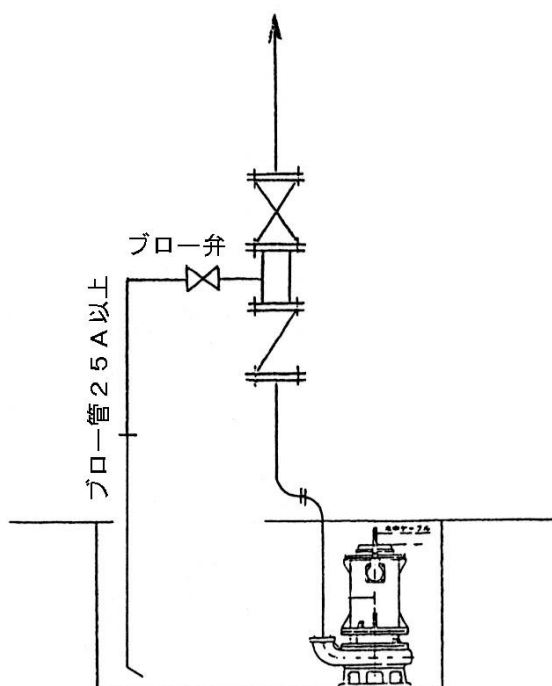


図 3-2 ブロー管の例

(13) 機器と管を接続する場合、管及び継手の規格を統一する。

(14) 計装機器まわりの配管

ア 汚泥濃度計取付箇所には，ドレン管，洗浄管及びルーズフランジ付短管（図3-3）を設ける。

汚泥濃度計，ルーズフランジ付短管は，電気設備工事から支給され，本工事にて配管に接続する。（指示計，予備短管，配線工事等は電気設備工事）また，ドレン管は，電気設備工事施工とする。

イ 汚泥流量計取付箇所には，ドレン管及びルーズフランジ付短管を設ける。汚泥流量計，ルーズフランジ付短管は，電気設備工事から支給され，本工事にて配管に接続する。（指示計，予備短管，配線工事等は電気設備工事）また，ドレン管は，電気設備工事施工とする。

ウ 電磁流量計の取付けは，機器の機能が十分発揮できるように原則として直管上流長は5D以上，下流長2D以上，超音波流量計は上流長で10D以上（流体が気体の場合は15D以上），下流長は5D以上確保する。（D：配管直径）

エ 計装器の上部は，空気溜りが生ずることなく，常に充水状態を保てるよう配管し計装の誤差をなくすものとする。なお，交換用短管を用意する。

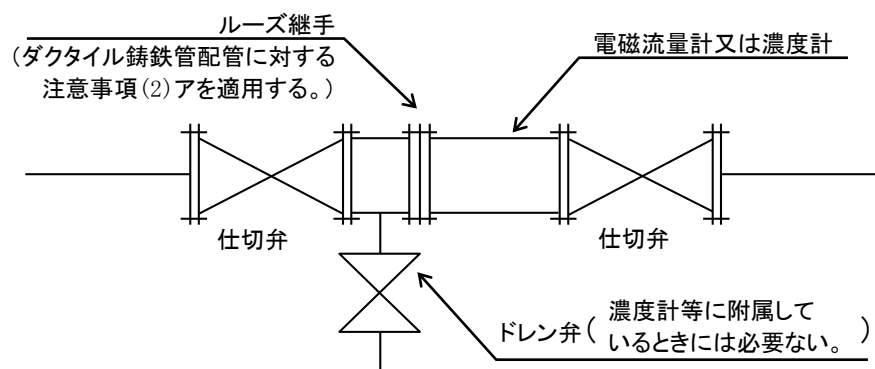


図3-3 ドレン管，ルーズ継手の例

(15) 炭素鋼鋼管（亜鉛めっきを含む），鋳鉄管とステンレス鋼管を接続する場合，絶縁施工の要否について確認を行うこと。

なお，不可視部分で電食を起こす可能性がある場合は，絶縁スリーブ，絶縁ワッシャなどで施工を行うものとし，「公共建築設備工事標準図（機械設備工事編）」の異種管の接合要領を参考とする。

2. ダクタイル鋳鉄管配管に対する注意事項

(1) ポンプ等機器まわりの配管は，原則としてフランジ継手とし，分解及び組立の際必要と認められる箇所にはルーズ継手等を最小限使用する。

(2) 標準のルーズ継手, 可とう管継手及びその設置箇所は下記のとおりとする。

ア ルーズ継手及びルーズ継手用短管

配管の材質は, SUS304 製品 (フランジ部分は SS400 以上) 又はダクタイル
鋳鉄製品 (フランジ部を含む) とする。

なお, 接水部はエポキシ樹脂粉体塗装, 液状エポキシ樹脂塗装又はノンター
ルエポキシ樹脂塗装等を施す。

(ア) ルーズ継手参考図

(イ) ルーズ継手用短管参考図

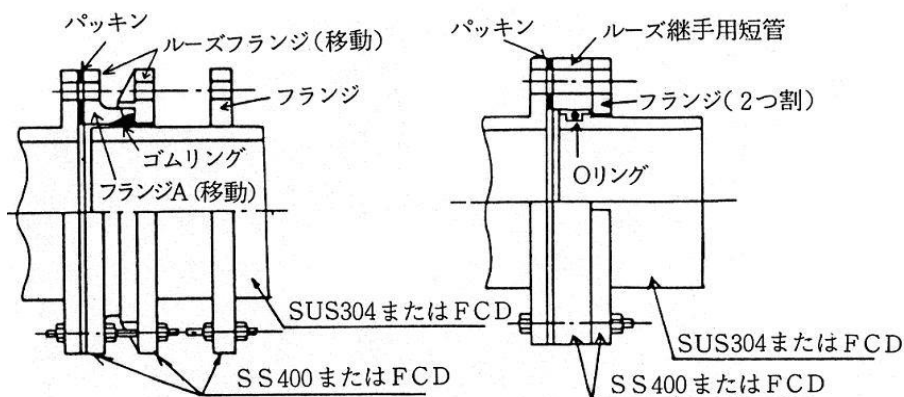


図 3-4 ルーズ継手の例

イ 設置箇所例

主として汚泥ポンプ及び原水ポンプ（主ポンプは除く）のポンプ周り。

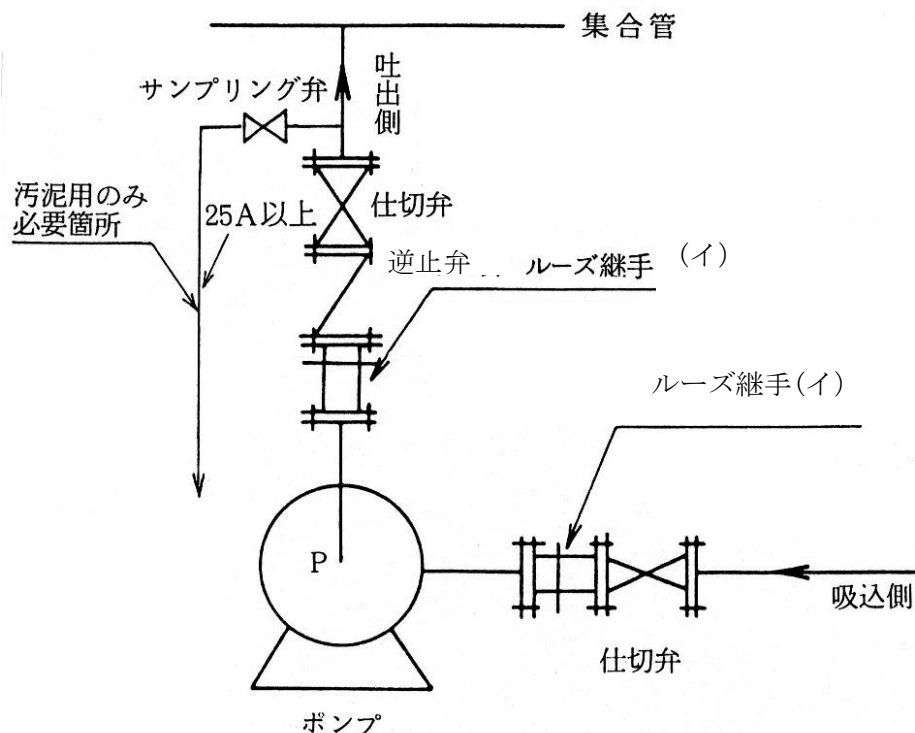


図 3-5 ポンプ廻りの配管の例

- (3) ルーズ性, 可とう性, 防振製を兼ねる目的から可とう管継手を使用する場合, フランジは SS400 とする。
- (4) ポンプ等機器まわり配管以外の配管は, メカニカル継手形ダクタイル鋳鉄管を原則とする。直立配管部, 曲管部及び T 字部等でメカニカル継手を使用する場合は, 離脱防止継手, 特殊押輪等を使用し, 衝撃時に離脱することのないよう考慮する。

3. 鋼管配管に対する注意事項

- (1) 配管継手については, 次のとおりとする。

	鋼管（口径 65 mm以上）	鋼管（口径 50 mm以下）
機器回り配管	原則としてフランジ継手とし，分解，組立に必要な箇所はルーズフランジ継手等を設ける。	同左
直管部分	原則として，規格直管 1 本ごとにフランジ継手とする。 止むを得ない場合においても規格直管 2 本以内にフランジ継手を設けなければならない。	規格直管 3 本以内にフランジ継手又はユニオン継手を設けなければならない。
異形管	a 原則としてフランジ継手とする。 b 口径 100 mm以上はフランジ継手を設けなければならない。	原則としてソケット継手とし，分解，組立に必要な箇所は，フランジ，ユニオン継手等を設ける。

(2) 鋼管のさし込み溶接を行う場合は，右図のように取付けるものでA部とB部は連続全周すみ肉溶接とする。

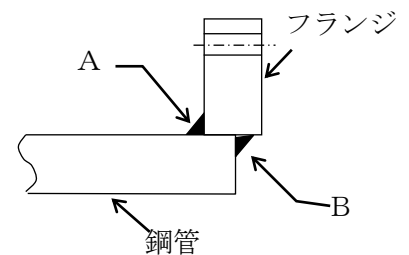
(3) 突合せ溶接を行う場合は，開先加工を適正に行うとともにルート間隔を保持することにより，十分な溶込みを確保する。

(4) 突合せ溶接等を行った場合，内面及び外面の塗装等を行う。

(5) ルーズ性，可とう性，防振性を兼ねる目的から可とう管

継手を使用する場合，フランジはSS400以上とする。設置箇所例は，以下のとおり。

- ・ 高圧洗浄ポンプ，消火ポンプ等の吐出及び吸込側
- ・ コンクリート構造物のエキスパンション部分の横断配管等
- ・ 油タンク等の給油管，返油管，送油管等（ベローズ形ステンレス製）
- ・ 冷却塔の冷却水出入口及び補給水管等（ゴム製）



4. 水道工事

(1) 水道工事は，京都市条例に準拠して施工する。水道本管からの分岐箇所は，監督員の指示によるものとする。

(2) 上水の給水管は，厚生労働省が定めた給水装置の性能に関する技術的基準に示した「給水装置の構造及び材質の基準に関する省令」に対処した配管，弁類を使用するものとする。

(3) 同上施工手続き及び使用材料の受検は，受注者が代行する。

2 - 3 - 5 被覆（防露、断熱等）工事

1. 適用

- (1) 配管を被覆する場合の施工範囲は、**設計図書**によること。
- (2) 配管を被覆する場合の適用区分及び施工順序の仕様は、表3-3及び図3-6 標準図によること。

2. 材料

配管の被覆に必要な材料の仕様は、表3-4及び表3-5によること。

3. 施工

- (1) 保温の間隙は相互を密着させ、合わせ部分の継目は同一線上にならないように取付けること。
- (2) 帯状材の巻締めは、原則として口径 125 mmまでは鉄線にて 50 mmピッチ以下にらせん巻き行い、口径 150 mm以上については亀甲金網にて行う。筒状材の巻締めは、鉄線にて1本につき2箇所以上を行うこととする。
- (3) 粘着テープ貼りの場合は、保温材の合わせ目及び継目をすべて貼り合わせる。
- (4) テープ巻きその他の重なり幅は、原則としてテープ状の場合は 15 mm以上、その他の場合は 30 mm以上とすること。
- (5) テープ巻きは、配管の下方より上方に巻上げる。また、ずれるおそれのある場合は、粘着テープや針金などを用いてずれ止めを行う。
- (6) 屋外及び屋内多湿箇所のステンレス鋼板巻きは、はぜ掛け又はボタンパンチはぜ、曲り部はえび状又は整形カバーとし、継目はシーリング材によりシールを施す。
- (7) 床を貫通する配管は、床面より高さ 150 mm以上をステンレス鋼板で被覆して、保温材の保護を行うとともに下部への漏水防止の処置を施すこと。
- (8) 室内配管の保温見切り箇所には菊座を、分岐及び曲り部などには必要に応じてバンドを取付ける。
- (9) 逆止弁等保守点検が必要な部分については、簡単に取外し再取付けが出来るよう被覆の構造を考慮する。又被覆表側に中の付属品の内容（例：逆止弁 40A 等）を明記する。
- (10) 土中埋設の鋼管類（ステンレス鋼管、合成樹脂等で外面を被覆された部分及び排水配管の鋼管類は除く。）には、電食や腐食を考慮し、防食処理を次により行う。
 - ア. ペトラタム系を使用する場合は、汚れ及び付着物等の除去を行い、防食用プライマを塗布し、防食テープを 1/2 重ね 1 回巻きのうえ、プラスチックテープを 1/2 重ね 1 回巻きとする。継手のように巻きづらいものは、凹部分にペトラタム系の充填材を詰め、表面を平滑にしたうえで、防食シートで包み、プラスチックテープを 1/2 重ね 1 回巻きとする。

- イ. ブチルゴム系を使用する場合は、汚れ及び付着物等の除去を行い、防食用プライマを塗布し、防食テープを1/2重ね1回巻きする。継手のように巻きづらものは、凹部分にペトラタム系の充填材を詰め、表面を平滑にしたうえで、防食シートで包み、プラスチックテープを1/2重ね1回巻きとする。
- ウ. 熱収縮チューブ及びシートを使用する場合は、汚れ及び付着物等の除去を行い、チューブは1層、シートは2層重ねとし、プロパンガスバーナで均一に加熱収縮させる。

(11) 油配管の土中埋設類は、「危険物の規制に関する技術上の基準の細目を定める告示」(昭和49年5月1日自治省告示第99号)第3条の規定による塗装若しくはコーティング、又はこれと同等以上の防食効果のある材料、方法で所轄消防署が承認したもので行う。コーティングの方法は、コーティングの厚さが管外面から1.5mm以上であり、かつ、コーティングの材料が管外面に密着している方法又は、これと同等以上の防食効果を有する方法とする。また、コーティング材料は、JIS G 3469(ポリエチレン被覆鋼管)に定めるポリエチレンとする。

表 3-3(1) 被覆の適用区分

適用区分	材料及び施工順序			その他
	屋内及び管廊内	屋外露出	埋設部分	
飲用水管 (井水又は上水)	寒冷地用 1. ポリスチレンフォーム保温材 2. 粘着テープ 3. アルミガラスクロス	1. ポリスチレンフォーム保温筒 2. 粘着テープ 3. ポリエチレンフィルム 4. ステンレス鋼板 (簡易被覆) 内面ウレタンフォーム、外面硬質塩化ビニルにて一体化されている保温材にて仕上げる。	———	1. 寒冷地は特記仕様書による。 2. 管廊内は原則として被覆を施さないものとする。 3. 埋設用でポリ粉体鋼管を使用する場合は、被覆を施さない。
雑用水管 (上水、井水又は処理水)	寒冷地用 1. ポリスチレンフォーム保温材 2. 粘着テープ 3. アルミガラスクロス	1. ポリスチレンフォーム保温筒 2. 粘着テープ 3. ポリエチレンフィルム 4. ステンレス鋼板 (簡易被覆) 内面ウレタンフォーム、外面硬質塩化ビニルにて一体化されている保温材にて仕上げる。	地中埋設 1. 防食テープ又は防食塗装(2回塗) *防食塗装(エポキシ樹脂系塗料) コンクリート埋設 1. 防水麻布(2回巻)	1. 寒冷地は特記仕様書による。 2. 管廊内は原則として被覆を施さないものとする。 3. 処理水などの冷却水、軸封水、消泡水、洗浄水などに供する配管の場合は、特記仕様書による。
排水管	同上	———	同上	———

表 3-3(2) 被覆の適用区分

適用区分	材 料 及 び 施 工 順 序			そ の 他
	屋内及び管廊内	屋 外 露 出	埋 設 部 分	
空気管 (曝気用 送気管)	1. ロックウール 又はグラスウール の保温帯又は 保温筒 2. 鉄線又は亀甲 金網 (100mm以 下はポリエチレ ンフィルム) 3. カラー亜鉛鉄 板	1. ロックウール 又はグラスウール の保温帯又は 保温筒 2. 鉄線 3. ポリエチレン フィルム 4. ステンレス鋼 板	1. 防食テープ 又は防食塗装 (2回塗) *防食塗装 (エポ キシ樹脂系塗装 料)	_____
蒸気管	1. ロックウール 又はグラスウール の保温帯又は 保温筒 2. 鉄線 3. カラー亜鉛鉄 板	1. ロックウール 又はグラスウール の保温帯又は 保温筒 2. 鉄線 3. ポリエチレン フィルム 4. ステンレス鋼 板	_____	_____
ボイラ煙 道エンジ ン排気管	1. ロックウール (50mm) 2. 鉄線又は亀甲 金網 3. カラー亜鉛鉄 板	_____	_____	屋外においては特記 仕様書による。

注1 保温材はできるかぎり保温筒を使用する。

注2 不燃材とする場合は、ロックウール保温材を使用する。

表 3-4(1) 被覆材の仕様

	材料区分	仕 様
保 温 材	ロックウール保温材	<p>ロックウール保温板、筒、帯、フェルト及びブランケットはJIS A 9504（人造鉱物繊維保温材）のロックウールによるものとし、保温板は1号、2号又は3号、保温帯は1号、フェルトは密度40kg/m³以上、ブランケットは1号とする。</p> <p>ブランケットは、JIS G 3554（きつ甲金網）による亜鉛めっきを施した網目呼称16、線径0.55の金網又はJIS A 5505（メタルラス）による防錆処理を施した平ラス0号で外面を補強したものとする。</p> <p>アルミガラスクロス化粧保温板、保温筒、保温帯又はフェルトは、上記保温板、保温筒、保温帯又はフェルト（JISに規定されている表面布は不要）の表面をアルミガラスクロスで被覆したものとする。</p> <p>ガラスクロス化粧保温板は、上記保温板（JISに規定されている表面布は不要）の表面をガラスクロスで被覆したものとする。</p>
	グラスウール保温材	<p>グラスウール保温板、筒、帯及び波形保温板は、JIS A 9504（人造鉱物繊維保温材）のグラスウールによるものとし、保温板、保温筒、帯及び波形保温板は、40K 以上のものとする。</p> <p>アルミガラスクロス化粧保温板保温筒、保温帯又は波形保温板は、上記保温板、保温筒、保温帯又は波形保温板（JISに規定されている表面布は不要）の表面をアルミガラスクロスで被覆したものとする。</p> <p>ガラスクロス化粧保温板は、上記保温板（JISに規定されている表面布は不要）の表面をガラスクロスで被覆したものとする。</p>
	ポリスチレンフォーム保温材	<p>ポリスチレンフォーム保温板及び筒は、JIS A 9511（発泡プラスチック保温材）のビーズ法ポリスチレンフォームによるものとし、保温板及び筒は3号とする。</p> <p>アルミガラスクロス化粧保温板保温筒は、上記保温板又は保温筒（JISに規定されている表面布は不要）の表面をアルミガラスクロスで被覆したものとする。</p> <p>ポリスチレンフォームフレキシブルシートは、上記保温板を圧縮加工により柔軟にしたもので、厚さ5.0mm以下とする。</p> <p>継手カバー類は、原則として、金型成形したもので、品質は上記保温筒の規格に適合するものとする。</p>
外 装 材	カラー亜鉛鉄板	亜鉛めっきの付着量は180 g/m ² （Z18）以上とし、板厚は、保温外径250mm以下の管、弁などに使用する場合は、0.27mm、その他は0.35mmとする。
	ステンレス鋼板	板厚は、管、弁等を使用する場合は0.2mm以上、その他は0.3mm以上とする。
	ガラスクロス	JIS R 3414（ガラスクロス）、に規定するEP 18Aによる無アルカリ平織ガラスクロスとし、ダクト類の内貼の押えとして使用する。
	アルミガラスクロス	厚さ0.02mmアルミニウム箔に、JIS R 3414（ガラスクロス）に規定するEP 11Eをアクリル系接着剤で接着させたものとし、管等を使用する場合は、適当な幅に裁断し、テープ状にしたものとする。
	アルミガラスクロス 粘 着 テ ー プ	アルミガラスクロスのガラスクロス面に粘着剤（接着力0.03N/mm ² ）を粘着加工し、剥離紙をもってその粘着強度を完全に保持したものとする。
	防 水 麻 布	JIS L 3405によるヘッシャンクロス7号の片面に、JIS K 2207（石油アスファルト）に規定するブロンアスファルト（針入度10～20）を塗布したものとし、管等を使用する場合は、適当な幅に裁断した、テープ状にしたものとする。

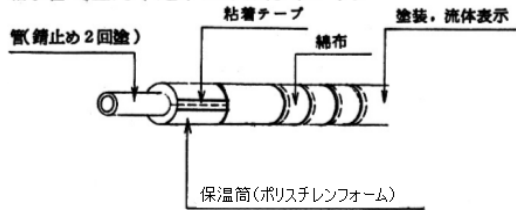
表 3-4(2) 被覆材の仕様

	材料区分	仕 様
外 装 材	防 食 テ ー プ	(イ) ペトロラタム系のもは、JIS Z 1902 (ペトロラタム系防食テープ) による厚さ1.1mmのもの。 (ロ) ブチルゴム系のもは、ブチルゴム系合成ゴムを主体とする自己融着性の粘着剤をポリエチレンテープに塗布した厚さ1.0mmのもの。
	防 食 シ ー ト	(イ) ペトロラタム系のもは、変成ペトロラタムを主原料とした防食層と未加硫ゴムシート層からなるシートで、厚さ4.0mmのもの。 (ロ) ブチルゴム系のもは、自己融着性非加硫のゴムシートで、厚さ2.0mmのもの。
	プ ラ イ マ	(イ) JIS Z 1903 (ペトロラタム系防食ペースト) によるペトロラタムを主成分としたペースト状のもの。 (ロ) ブチルゴム系のもは、ブチルゴムを主成分とした固形分を溶剤で溶かしたもの。
	プラスチックテープ	自己融着性の粘着剤をポリエチレンテープに塗布した厚さ0.4mmのもので、試験等は JIS Z 1901 (防食用塩化ビニル粘着テープ) に準じたもの。
	熱 収 縮 材	架橋ポリエチレンを基材として、内面にブチルゴムの粘着層を塗布した厚さ1.5mm以上の熱収縮チューブ又は厚さ1.0mm以上の熱収縮シートとする。
補 助 材	ポ リ エ チ レ ン フ ィ ル ム	JIS Z 1702 (包装用ポリエチレンフィルム) に規定する1種 (厚さ0.05mm) とする。
	粘 着 テ ー プ	JIS Z 1525 (包装用ポリ塩化ビニル接着テープ) に準ずる厚さ0.2mmのものとする。
	鉄 線	JIS G 3547 (亜鉛めっき鉄線) による亜鉛めっき鉄線とする。
	き っ 甲 金 網	JIS G 3547 (亜鉛めっき鉄線) による亜鉛めっき鉄線の線径0.4mm以上のものを、JIS G 3554 (きっ甲金網) による網目呼称16により製作したものとする。
	シ ー リ ン グ 材	クロロプレンゴム系シーリング材又はシリコン系シーリング材とする。
	幅木、菊座及びバンド	ステンレス鋼板 (厚さ0.2mm以上) により製作したものとする。
	接 着 剤	原則として、ガラスクロス及びアルミガラスクロスを接着する場合は、クロロプレン系接着剤、ポリスチレンフォーム保温材を接着する場合は、酢酸ビニル系接着剤、鋳を接着する場合は、合成ゴム系接着剤とする。

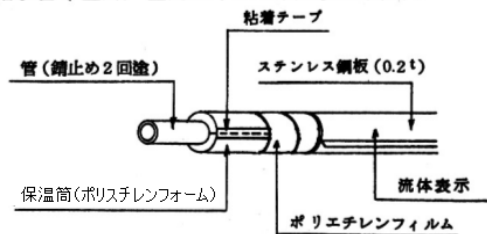
表 3-5 被覆材厚さ

管種 \ 口径	15	20	25	32	40	50	65	80	100	125	150	200	250	300 以上	保温材
給水管	20											30	ポリスチレン フォーム		
送風管	—							50							ロックウール グラスウール
エンジン排気管	75														ロックウール ブランケット
冷温水管	30		40								50		ロックウール		
(低圧) 蒸気管, 高温水管	25		30			40				50		ロックウール			
給湯管, 温水管	20								25		40		ロックウール		
燃料配管等	20														ロックウール グラスウール

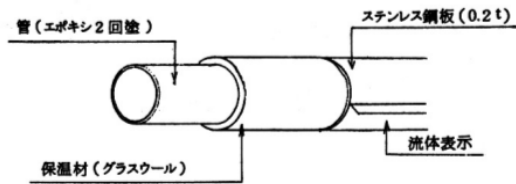
給水管〔屋内（地下部分は除く。）〕



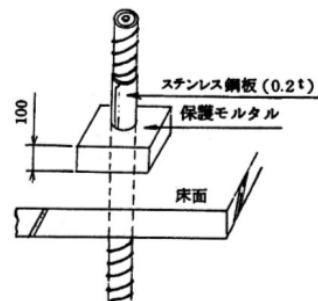
給水管（屋外，屋内地下部分及び多湿箇所）



送気管



床貫通部保護方法



エンジン排気管

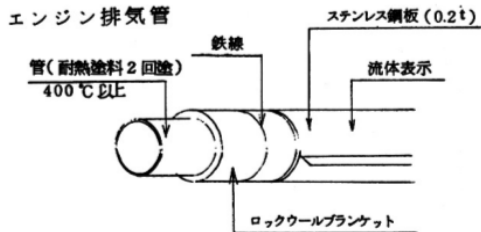


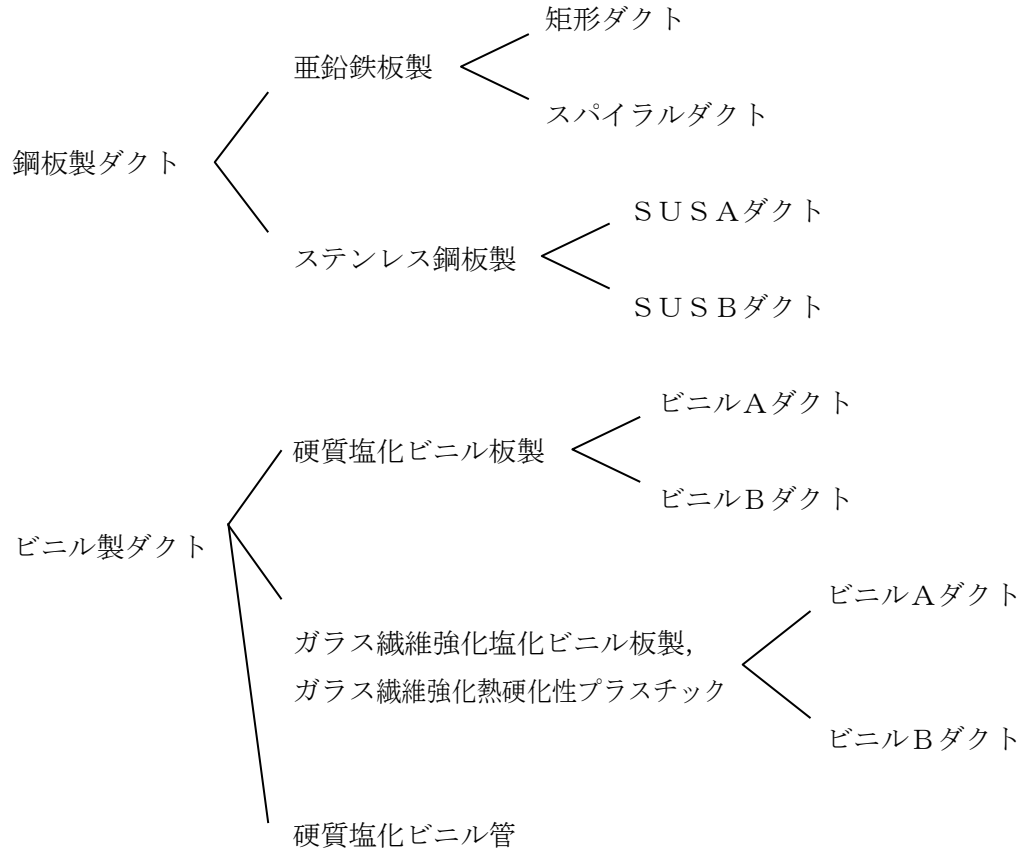
図 3-6 標準図

第4節 ダクト工事

2-4-1 一般事項

1. ダクト設備に付属する吹出口、吸込口及び風量調節ダンパ並びに風量測定口等の形状及び構造は、機械設備工事標準図（国土交通省大臣官房官庁営繕部監修）によるものとし、承諾図にて決定する。
2. ダクト設備に付属する排煙口、防火ダンパ及び防煙ダンパ等防災設備上重要な設備にあつては「建築基準法」及び同法施行令並びに関係告示等に定めるところとし、監督官庁の認定品の使用を原則とすること。
3. ダクトは最大風速が 15m/sec 以下、静圧 3000Pa 以下とする。
4. ダクトの断面形状（矩形、丸形）は特に指定はしないものとする。
5. ダクトは空気の通風抵抗及び漏れ量を極力少なくし、騒音及び振動を發せず、かつダクト内外の差圧により変形を起こさない構造とすること。
6. ダクトの湾曲部の内側半径は次による。
 - （1）長方形ダクトの場合は、半径方向の幅の 1/2 以上とする。ただし、1/2 以上とれないときは、必要に応じてダクト内部に案内羽根を設ける。
 - （2）スパイラルダクト及びフレキシブルダクトの場合は、その半径以上とする。
7. ダクトの断面を変形させる時は、その傾斜角度は、拡大部は 15° 以下、縮小部は 30° 以下とする。ただし、ダクト途中にコイル、フィルター等がある場合は、拡大部は 30° 以下、縮小部は 45° 以下とし、やむを得ず傾斜角度を超える場合は、ダクト内部に整流板を設ける。
8. ダクトの接続はフランジ接続を原則とし、ダクトの長さは、風速上及び分解組立て並びに支持架台の配置上現場に最適な長さのものとする。こと。
なお、フランジ接触面の溶接部はグラインダ等で平滑に仕上げ、必要なキリ穴加工を施すこと。
9. 長辺が 450 mm を越える矩形ダクトにあつてはダイヤモンドブレーキ又は 300 mm 以下のピッチで補強リブを入れること。
10. 脱臭用又はドラフトチャンバ用排気ダクトは、空気の流れに向つて上り勾配をとり、最低部に必要に応じて自動排水式又は手動排水式液溜り排水管を設けること。
なお、ダクト途中にあつても必要な箇所にはドレン抜きを設けること。
11. 送風機前後のダクト接続箇所、建屋の伸縮目地部及びその他伸縮防振上必要な箇所にはたわみ継手を挿入すること。
12. ダクトの支持において振動の伝播を防ぐ必要がある場合は防振材を介して取付けるものとする。

13. ダクトの形状区分は、下記によるものとする。



SUS Aダクト：ステンレス鋼板製ダクトのうち、鋼板、フランジ、つり金物等がすべてステンレス製のもの。

SUS Bダクト：ステンレス鋼板製ダクトのうち、鋼板及びリベット以外の接合フランジ、補強、支持金物及びつり金物の材質が亜鉛鉄板製ダクトの鋼材によるもの

ビニルAダクト：ビニル板製ダクトのうち、補強鋼板、つり金物、ボルトナット等がすべてステンレス製のもの。

ビニルBダクト：ビニル板製ダクトのうち、補強鋼板、つり金物、ボルトナット等が普通鋼材のもの。

14. ダクトの板厚及びフランジ最大間隔は下記によるものとする。

(1) 鋼板製ダクト

ア 亜鉛鉄板製 矩形ダクト

低圧ダクト (500Pa 以下)

単位 : mm

長辺	450 以下	451 ~ 750	751 ~ 1500	1501 ~ 2200	2201 以上	防火区画 貫通部
板厚	0.5	0.6	0.8	1.0	1.2	1.6
フランジ最大間隔	1820					

高圧ダクト (500 を超え 2500Pa 以下)

単位 : mm

長辺	450 以下	451 ~ 1200	1201 以上
板厚	0.8	1.0	1.2
フランジ最大間隔	1820		

イ 亜鉛鉄板製 スパイラルダクト

低圧ダクト (500Pa 以下)

単位 : mm

口径	450 以下	451 ~ ϕ 710	711 ~ 1000	1001 ~ 1250
板厚	0.5	0.6	0.8	1.0
フランジ最大間隔	4000			

高圧ダクト (500 を超え 2500Pa 以下)

単位 : mm

長辺	200 以下	201 ~ 560	561 ~ 800	801 ~ 1000	1001 ~ 1250
板厚	0.5	0.6	0.8	1.0	1.2
フランジ最大間隔	4000				

ウ ステンレス鋼板製 矩形ダクト

低圧ダクト (500Pa 以下)

単位 : mm

長辺	750 以下	751 ~ 1500	1501 ~ 2200	2201 以上	防火区画 貫通部
板厚	0.5	0.6	0.8	1.0	1.5
フランジ最大間隔	1820				

高圧ダクト (500 を超え 2500Pa 以下)

単位 : mm

長辺	450 以下	451~1200	1201 以上
板厚	0.8	1.0	1.2
フランジ最大間隔	2000	1000	

エ ステンレス鋼板製 スパイラルダクト

低圧ダクト (500Pa 以下)

単位 : mm

長辺	560 以下	561~ 800	801~ 1000	1001~
板厚	0.5	0.6	0.8	1.0
フランジ最大間隔	4000			

高圧ダクト (500 を超え 2500Pa 以下)

単位 : mm

長辺	250 以下	251~560	561~800	801~1000	1001~
板厚	0.5	0.6	0.8	1.0	1.2
フランジ最大間隔	4000				

(2) ビニル製ダクト

ア 硬質塩化ビニル 矩形ダクト

低圧, 高圧 1 ダクト (1000Pa 以下)

単位 : mm

長辺	500 以下	501~ 1000	1001~ 2000	2001~ 3000
板厚	3	4	5	6
フランジ最大間隔	4000		3000	2000

高圧 2 ダクト (1000 を超え 1500Pa 以下)

単位 : mm

長辺	500 以下	501~1000	1001~2000	2001~3000
板厚	3	5		6
フランジ最大間隔	4000		3000	2000

高圧 2 ダクト・特殊高圧ダクト (1500 を超え 2000Pa 以下)

単位 : mm

長辺	500 以下	501~ 1000	1001~2000	2001~ 3000
板厚	4	5		6
フランジ最大間隔	4000		3000	2000

イ ガラス繊維強化塩化ビニル板製 矩形ダクト

低圧，高圧1ダクト（1000Pa以下）

単位：mm

長辺	500以下	501～1000	1001～2000	2001以上
板厚	3	3(4)	4	5
フランジ最大間隔	4000		3000	2000

ダクト長辺 501～1000 mmのダクト板厚 4 mmは，1000Pa を超えるもの。

高圧2，特種高圧ダクト（1000を超え 3000Pa以下）

単位：mm

長辺	1000以下	1001～2000	2001以上
板厚	3	4	5
フランジ最大間隔	4000	3000	2000

2 - 4 - 2 使用材料

1. 亜鉛鉄板製ダクト用材料

(1) 亜鉛鉄板

JIS G 3302（溶融亜鉛めっき鋼板及び鋼帯）によるものとし，亜鉛めっきの付着量は，180g/m²（Z18）以上とする。

(2) 鋼材

JIS G 3101（一般構造用圧延鋼材）によるものとし，接合フランジ及び補強に用いる鋼材は，形鋼（山形鋼）とし，さび止めペイントを施したものとする。

(3) リベット

リベットは，JIS B 1213（冷間成形リベット）の銅リベット又は鋼リベットによるものとし，鋼リベットは，亜鉛めっきを施したものとする。

(4) ボルト及びナット

ボルト及びナットは，JIS B 1180（六角ボルト）及び JIS B 1181（六角ナット）によるものとし，亜鉛めっきを施したものとする。

(5) フランジ用パッキン

発泡軟質塩化ビニル又は発泡ネオプレンゴムで仕上り厚さ 3 mm以上のものとする。

(6) シール材

シリコンゴム系又はニトリルゴム系を基材としたもので，ダクト材質に悪影響を与えないものとする。

2. ステンレス鋼板製ダクト用材料

(1) ステンレス鋼板及び鋼帯

JIS G 4305 (冷間圧延ステンレス鋼板及び鋼帯) による SUS 304 とする。表面仕上げは No.2B 又は No.2D とし、JIS マーク表示品とする。

(2) 鋼 材

JIS G 4317 (熱間圧延ステンレス鋼形鋼) 及び JIS G 4303 (ステンレス鋼棒) による SUS 304 とする。

(3) リベット

JIS B 1213 (冷間成形リベット) に準ずるステンレス (SUS304) リベットとする。

(4) ボルト及びナット

JIS B 1180 (六角ボルト) 及び JIS B 1181 (六角ナット) に準ずるステンレス (SUS304) とする。

(5) フランジ用ガスケット

フランジ用ガスケットとしての十分な機能を有し、厚さ 3 mm 以上のテープ状のもので、国土交通大臣認定品とする。

(6) シール材

シリコンゴム系又はニトリルゴム系を基材としたもので、ダクト材質に悪影響を与えないものとする。

(7) 溶接棒

JIS Z 3221 (ステンレス鋼被覆アーク溶接棒) 及び JIS Z 3321 (溶接用ステンレス鋼溶加棒, ソリッドワイヤ及び鋼帯) による。

3. ビニル製ダクト用材料

(1) ビニル板

ア. 硬質塩化ビニル板

JIS K 6745 (プラスチック-硬質ポリ塩化ビニル板) のグループ 3 とし、JIS マーク表示品とする。

なお、円形ダクトとしての直管は JIS K 6741 (硬質塩化ビニル管) による VU 管 (薄肉管) とし、曲り管等の継手は JIS K 6739 による排水用硬質ポリ塩化ビニル管継手の規格に準じたものとする。

イ. ガラス繊維強化塩化ビニル板

塩化ビニル樹脂を含浸させたガラス繊維で強化した硬質塩化ビニル板又は硬質塩化ビニル板を FRP で補強したものとし、材質の物性値は次表による

項目	引張強さ	曲げ強さ	曲げ弾性率
数値	69MPa 以上	103MPa 以上	3629MPa 以上
試験法	JIS K 7054	JIS K 7055	JIS K 7055

物性値は、第三者機関で証明されなければならない。

(2) FRP(ガラス繊維強化プラスチック)

樹脂は、不飽和ポリエステル・オルソ系とし、内面はゲルコート、外面は、トップコート仕上げとする。材質の物性値は次表による。

項目	引張強さ	曲げ強さ	曲げ弾性率	樹脂含有率
数値	63.8MPa 以上	123MPa 以上	5890MPa 以上	75%以下
試験法	JIS K 7054	JIS K 7055	JIS K7055	—

物性値は、第三者機関で証明されなければならない。

(3) アングル

硬質塩化ビニル製または FRP 製とする。

(4) 鋼 材

山形鋼は、JIS G 4317 (熱間成形ステンレス鋼形鋼) による SUS304 とする。
補強材の鋼帯は、JIS G 4305(冷間圧延ステンレス鋼板及び鋼帯) による SUS304 とする。棒鋼はステンレス鋼棒 (JIS G 4303) による SUS304 とする。

(5) ボルト及びナット

JIS B 1180 (六角ボルト) 及び JIS B 1181 (六角ナット) に準ずるステンレス鋼 (SUS304) 製とする。

(6) フランジ用ガスケット

発泡軟質塩化ビニル又はクロロプレンゴムで仕上り厚さ 3 mm 以上のものとする。

(7) リベット及びコーキング材

リベットは、JIS B 1213 (冷間成形リベット) によるステンレス (SUS304) とし、コーキング材はシリコン系又はニトリルゴム系とする。

(8) 溶接棒及び融着テープ

ビニル板の熱風溶接に用いる溶接棒は、JIS K 6746 (プラスチック溶接棒) の PVC 1 号に準拠するものとし、熱融着に用いる融着テープは通電により接合部を加熱融着するもので扁平形ニクロム線を直線上に配列し、テープ状にしたものとする。

第5節 塗装工事

準拠規格

JIS H 8641	溶融亜鉛めっき
JIS H 8642	溶融アルミニウムめっき
JIS K 5492	アルミニウムペイント
JIS K 5551	構造物用さび止めペイント
JIS K 5552	ジンクリッチプライマー
JIS K 5633	エッチングプライマー
JIS K 5674	鉛・クロムフリーさび止めペイント
JIS Z 0313	素地調整用ブラスト処理面の試験及び評価方法
JWWA G 112	ダクトイル鋳鉄管用内面エポキシ樹脂粉体塗装
JWWA K 135	液状エポキシ樹脂塗料塗装方法
JWWA K 139	ダクトイル鋳鉄管合成樹脂塗料
JWWA K 157	水道用無溶剤形エポキシ樹脂塗料塗装方法

2 - 5 - 1 一般事項

1. 塗装工事に先立ち、塗装対象、範囲及び色彩等について監督員と十分な協議を行うこと。
2. 塗料及び溶剤は、その製造会社、品名、品質及び塗装方法等を記載した塗装明細書及び必要に応じて色見本（鋼板に塗装したもの）を提出し、監督員の承諾を受けたのち使用すること。塗装は、塗装工程毎に色を変えて、記録写真、その他の方法により工程確認が出来るようにする。
3. 工場で作成する機器で、現場塗装の可能なものは、工場検査合格後、当該工場において中塗りまでを行い、以後の塗装は現場にて行うこと。
4. 現場での塗装は、はけ塗りを原則とし、工程ごとに監督員の立会いを受けること。
5. 塗装は、素地調整面及び下層面が完全な状態でなければ、次の工程に移行してはならない。
6. 現場での塗装に当たっては、塗装周囲を汚損しないよう適宜養生を施すこと。
7. 塗料及び溶剤等の取扱い及び保管には十分注意し、事故のないよう安全作業に努めること。
8. 塗装を屋内で使用する場合のホルムアルデヒド放散量は、JIS等の材料規格において放散量が規定されている場合は、特記がなければ、F☆☆☆☆とする。

2 - 5 - 2 素地調整

1. 素地調整は、塗装に先立って特に入念に行うものとし、その程度は、設置場所、使用条件、被塗物の材質及び形状等により下表を標準とし、最も有効な方法で施工すること。

2. 素地調整の種別

種別	対象	程度	方法及び使用工具	備考
1種ケレン	鋼材で機器の主要部を構成するもの。	黒皮, 錆, 塵埃, 油脂類その他の付着物を完全に除去し, 鉄素地を露出する。 (ISO Sa2 1/2)	ショットブラスト法 グリッドブラスト法 カットワイヤブラスト法 サンドブラスト法	部材の内に施工し, ケレン後直ちにジンクリッチプライマを行う必要がある。
2種ケレン	配管, 手摺, 歩廊等鋼材を現場で加工, 組立てするもの。 鋳鉄製品類。	発錆のない連続し密な黒皮は除去せず, その他の黒皮, 錆, 油脂, 水分等を十分に除去する。 (ISO St3)	チューブクリーナ, ディスクサンダ, パワーブラシ等の機械ケレン及びスクレーパ, ワイヤブラシ等併用。	ケレン後, 直接適切な錆止塗料を使用しても差し支えない。
3種ケレン	既設物の塗装	全面に工具をあてて, 劣化塗膜, 錆, 水分等を十分に除去する。	チューブクリーナ, ディスクサンダ, パワーブラシ等の機械ケレン及びスクレーパ, ワイヤブラシ等併用。	ケレン後, 直接適切な錆止塗料を使用しても差し支えない。
4種ケレン	既設物の塗装。	錆, 溶接のスパッタ等を十分に除去する。	ワイヤブラシ等。	ケレン後, 直接適切な錆止塗料を使用しても差し支えない。

(注) 鋳鉄製品で, 体裁を重視する部分は, 砥の粉仕上げを行うこと。砥の粉仕上げ品については, ひび割れ, 凹凸の無いようその施工に十分注意する。必要な場合は, パテ仕上げを施す。

2-5-3 塗装仕様

1. 上水道施設において塗装は、特に指示のない場合、表5-1、表5-2の分類及び表5-3基準表によること。

表5-1 分類表（上水道施設）

適用区分	塗装系	機 器		材 料	備 考
		鋼を主材とする機器	鋳鉄を主材とする機器	鋼管, 鋼材類	
水中部, 接液する場所に設置するもの。 (管内面を除く)	エポキシ樹脂塗料	I-1	I-1	I-1	接液部で腐食程度が強。
	エポキシ樹脂 M.I.O 塗料	I-2	I-2	I-2	
屋外に設置するもの。 湿潤部, 腐食性ガス雰囲気内に設置するもの。 屋内地下部分。	エポキシ樹脂塗料 ポリウレタン樹脂塗料	I-3	I-3	II-1	非接液部で腐食程度が中。
屋内, 管廊内に設置するもの。	エポキシ樹脂塗料 ポリウレタン樹脂塗料	I-3	I-3	II-1	非接液部で腐食程度が弱。
鋼管の内面	エポキシ樹脂粉体塗料	—	—	II-3	
	水道用無溶剤形エポキシ樹脂塗料	—	—	II-5	

表5-2 分類表（鋳鉄管）（上水道施設）

適用区分	塗装系	種 類	備 考
水中部, 接液する場所に設置するもの。 (管内面を除く)	エポキシ樹脂塗料 エポキシ M. I. O 塗料	DD	
屋外に設置するもの。 湿潤部, 腐食性ガス雰囲気内に設置するもの。 屋内地下部分。 屋内, 管廊内に設置するもの。	エポキシ樹脂塗料 エポキシ M. I. O 塗料 ポリウレタン樹脂塗料	CC	
鋳鉄管の埋設部	エポキシ樹脂塗料	II-2	
鋳鉄管の内面	エポキシ樹脂粉体塗料	II-3	工場施工
	液状エポキシ樹脂塗料	II-4	

表 5-3 基準表 (上水道施設)

分類	工程	塗料名	標準膜厚 〔μm〕	塗布量 〔g/m ² 〕	備考
I-1	第1層(プライマ)	ジンクリッチプライマ	20	180 以上	
	第2層(下塗り)	エポキシ樹脂塗料	60	220 〃	
	第3層(下塗り)	エポキシ樹脂塗料	60	220 〃	
	第4層(中塗り)	エポキシ樹脂塗料	40	180 〃	
	第5層(上塗り)	エポキシ樹脂塗料	40	170 〃	
I-2	第1層(プライマ)	ジンクリッチプライマ	20	180 以上	
	第2層(下塗り)	エポキシ樹脂塗料	60	220 〃	
	第3層(下塗り)	エポキシ樹脂塗料	60	220 〃	
	第4層(中塗り)	エポキシ樹脂 M.I.O 塗料	50	250 〃	
	第5層(上塗り)	エポキシ樹脂塗料	40	170 〃	
I-3	第1層(プライマ)	ジンクリッチプライマ	20	180 以上	
	第2層(下塗り)	エポキシ樹脂塗料	60	220 〃	
	第3層(下塗り)	エポキシ樹脂塗料	60	220 〃	
	第4層(中塗り)	ポリウレタン樹脂塗料	30	150 〃	
	第5層(上塗り)	ポリウレタン樹脂塗料	25	130 〃	
II-1	第1層(下塗り)	エポキシ樹脂塗料	60	220 以上	
	第2層(下塗り)	エポキシ樹脂塗料	60	220 〃	
	第3層(中塗り)	ポリウレタン樹脂塗料	30	150 〃	
	第4層(上塗り)	ポリウレタン樹脂塗料	25	130 〃	
II-2	第1層(下塗り)	エポキシ樹脂塗料	45	220 以上	
	第2層(上塗り)	エポキシ樹脂塗料	40	170 〃	
II-3	JWWA G 112 に 準じる	エポキシ樹脂粉体塗料	300	—	全層 1 回塗
II-4	第1層(プライマ) 下塗り, 中塗り, 上塗り, 計 4 層以上	ジンクリッチプライマ 液状エポキシ樹脂塗料	20 計 300	180 以上 —	JWWA K 135
II-5	第1層(プライマ) JWWA K 157 に 準じる	ジンクリッチプライマ 水道用無溶剤形エポキシ樹脂塗料	20 計 300	180 以上 —	JWWA K 157
CC	第1層(プライマ)	亜鉛溶射又はジンクリッチ	20	130/150	現地塗装
	第2層(下塗り)	エポキシ樹脂塗料	50	—	
	第3層(中塗り)	エポキシ M. I. O 塗料	50	—	
	第4層(上塗り)	ポリウレタン樹脂塗料	25	130 以上	
DD	第1層(プライマ)	亜鉛溶射又はジンクリッチ	20	130/150	現地塗装
	第2層(下塗り)	エポキシ樹脂塗料	50	—	
	第3層(中塗り)	エポキシ M. I. O 塗料	50	—	
	第4層(上塗り)	エポキシ樹脂塗料	40	170 以上	

膜厚は最低膜厚を示す

注1 鋳鉄管塗装において、塗料の層間付着性に支障をきたすおそれがある場合は、エポキシ M. I. O 塗料を使用することができる。この場合、事前に監督員へ報告を行うこと。

注2 ジンクリッチプライマは、有機質系とする。

注3 塗料調合、気象条件、塗装間隔等の制約は、塗料製造会社の指定基準を守ること。

2. 下水道施設において塗装は、特に指示のない場合、表 5-4、表 5-5 の分類及び表 5-6 基準表によること。

表 5-4 分類表（下水道施設）

適用区分	塗装系	機 器		材 料	備 考
		鋼を主材とする機器	鋳鉄を主材とする機器	鋼管, 鋼材類	
水中部, 接液する場所に設置するもの。 (管内面を除く)	ノンタール エポキシ樹脂塗料	I-1	I-1	II-1	接液部で腐食程度が強。
屋外に設置するもの。 湿潤部, 腐食性ガス雰囲気内に設置するもの。 屋内地下部分。	エポキシ樹脂塗料 ポリウレタン樹脂塗料	I-2	I-3	II-2	非接液部で腐食程度が中。
屋内, 管廊内に設置するもの。	エポキシ樹脂塗料 ポリウレタン樹脂塗料	I-3	I-3	II-2	非接液部で腐食程度が弱。

表 5-5 分類表（鋳鉄管）（下水道施設）

適用区分	塗装系	種 類	備 考
水中部, 接液する場所に設置するもの。 (管内面を除く)	エポキシ樹脂塗料 エポキシ M. I. 0 塗料	DD	下水道用ダクタイル鋳鉄管 JSWAS G-1-2003 付属書 2-4 外面特殊塗装
屋外に設置するもの。 湿潤部, 腐食性ガス雰囲気内に設置するもの。 屋内地下部分。 屋内, 管廊内に設置するもの。	エポキシ樹脂塗料 エポキシ M. I. 0 塗料 ポリウレタン樹脂塗料	CC	
鋳鉄管の埋設部	エポキシ樹脂塗料 又は アクリル樹脂塗料	—	下水道用ダクタイル鋳鉄管 JSWAS G-1-2003 付属書 2-1 外面合成樹脂塗装
鋳鉄管の内面	エポキシ樹脂粉体塗料	—	大口径の場合, 以下でも可 直管 モルタルライニング 異形管 エポキシ樹脂塗料

表 5-6 基準表（下水道施設）

分類	工程	塗料名	標準膜厚 〔 μm 〕	塗布量 〔 g/m^2 〕	備考
I-1	第1層(プライマ)	ジンクリッチプライマ	20	180 以上	
	第2層(下塗り)	ノンタールエポキシ樹脂塗料	80	230 〃	
	第3層(下塗り)	ノンタールエポキシ樹脂塗料	70	210 〃	
	第4層(中塗り)	ノンタールエポキシ樹脂塗料	70	210 〃	
	第5層(上塗り)	ノンタールエポキシ樹脂塗料	70	210 〃	
I-2	第1層(プライマ)	ジンクリッチプライマ	20	180 以上	
	第2層(下塗り)	エポキシ樹脂塗料	60	220 〃	
	第3層(下塗り)	エポキシ樹脂塗料	60	220 〃	
	第4層(中塗り)	エポキシ樹脂塗料	40	180 〃	
	第5層(上塗り)	ポリウレタン樹脂塗料	25	130 〃	
I-3	第1層(プライマ)	ジンクリッチプライマ	20	180 以上	
	第2層(下塗り)	エポキシ樹脂塗料	60	220 〃	
	第3層(中塗り)	エポキシ樹脂塗料	40	180 〃	
	第4層(上塗り)	ポリウレタン樹脂塗料	25	130 〃	
II-1	第1層(下塗り)	ノンタールエポキシ樹脂塗料	80	230 以上	
	第2層(下塗り)	ノンタールエポキシ樹脂塗料	80	230 〃	
	第3層(中塗り)	ノンタールエポキシ樹脂塗料	70	210 〃	
	第4層(上塗り)	ノンタールエポキシ樹脂塗料	70	210 〃	
II-2	第1層(下塗り)	エポキシ樹脂塗料	45	220 以上	
	第2層(下塗り)	エポキシ樹脂塗料			
	第3層(中塗り)	エポキシ樹脂塗料	40	170 〃	
	第4層(上塗り)	ポリウレタン樹脂塗料			
铸铁管内面	—	エポキシ樹脂粉体塗料	300	—	
外面合成樹脂塗装	—	エポキシ樹脂又はアクリル樹脂塗料	直管 100 異形管 80	—	
II-5	第1層(プライマ) JWWA K 157 に準じる	ジンクリッチプライマ 水道用無溶剤形エポキシ樹脂塗料	20 計 300	180 以上 —	
CC	第1層(プライマ)	亜鉛溶射又はジンクリッチ	20	130/150	現地塗装
	第2層(下塗り)	エポキシ樹脂塗料	50	—	
	第3層(中塗り)	エポキシ M. I. O 塗料	50	—	
	第4層(上塗り)	ポリウレタン樹脂塗料	25	130 以上	
DD	第1層(プライマ)	亜鉛溶射又はジンクリッチ	20	130/150	現地塗装
	第2層(下塗り)	エポキシ樹脂塗料	50	—	
	第3層(中塗り)	エポキシ M. I. O 塗料	50	—	
	第4層(上塗り)	エポキシ樹脂塗料	40	170 以上	

膜厚は最低膜厚を示す

注1 ジンクリッチプライマは、有機質系とする。

注2 塗料調合、気象条件、塗装間隔等の制約は、塗料製造会社の指定基準を守ること。

注3 塗料は、鉛・クロムフリータイプ（JIS K 5674）を使用すること。

なお、上塗りが黄・オレンジ系の色相の有機顔料は、従来の鉛・クロムを含む着色顔料と比べ、隠ぺい性が劣る（仕上げ色の色合いが変わる）ので注意する。

3. その他

- (1) 高温、薬品等に対する特殊な塗装は、別途指示する。
- (2) ステンレス鋼材及び亜鉛めっき鋼材で、特に仕上塗装を指示するものは、エッチングプライマ等の下地処理後、上塗り施工のこと。ただし、上塗りは、隣接部の塗装に適合させること。
- (3) 断熱のため被覆される配管は、下塗り 2 回まで塗装を行うこと。
- (4) 亜鉛めっき鋼管（板）については、下塗りを省略することができる。ただし、エッチングプライマ等の下地処理後、中塗り、上塗り施工のこと。
- (5) ライン生産される小型汎用規格機器のうち、当局塗装仕様によりがたい場合は、監督員の承諾を得たのち、当該工場規定の塗装を行うことができる。ただし、仕上色は、監督員が指示する。
- (6) 鋳鉄管塗装において、塗料の層間付着性に支障をきたすおそれがある場合は、エポキシ MIO 塗料を使用することができる。この場合、事前に監督員へ**報告**を行うこと。
- (7) グレーチング等の溶融亜鉛めっき製品で、現場加工による損傷部の補修は、素地を十分調整したのち、鉛・クロムフリーさび止めペイント（JIS K 5674）、アルミニウムペイント（JIS K 5492）による塗装又は同等以上の防食を施すこと。
- (8) 鉄鋼製品に防食の目的で施す高濃度溶融亜鉛めっきについては JIS H 8641、JIS H 8642 に基づく HDZ 40 を標準とし、本施工時に当たっては原則として塗装は全て省略できるものとする。
- (9) 金属材料以外の色合わせのための仕上塗装は、別途指示する。

2 - 5 - 4 機器及び配管の識別色

1. 水中部，接液部及び埋設部の仕上色は黒色とし，その他については，特に指示のない場合，表 5-7 の指定色を仕上色とする。
2. 配管で，65A 以上は，機器塗装色，50A 以下は，各指定配管塗装色（流体色）とし，配管途中の弁類も配管系統に合わせる事。ただし，被蓋を行う配管及び周囲との調和を必要とする室内配管等にあつては，この限りでない。

表 5-7 塗 色

項	目	マンセル記号	日本塗料工業会 色 標 番 号
配管関係	水 道 水	10B6/6	69-60L(青)
	消 火 水	7.5R4/14	07-40X(赤)
	給 湯	7.5R8/4	07-80H(薄桃)
	排 水	10R4/6	09-40L(赤茶)
	生 汚 泥	7.5YR5/6	17-50L
	濃縮汚泥 (貯留, 洗浄, 汚泥, フロス)	2.5YR6/14	12-60X(橙)
	空 気	N-9.5	N-95(白)
	次亜塩素酸ソーダ	2.5Y8/12	22-80V(橙黄)
	検水管・ストレーナ水	2.5PB5/6	72-50L(薄青)
	苛性ソーダ	2.5RP4/12	92-40V(赤紫)
	硫 酸・塩 酸	5Y8/13	25-80W(濃黄)
	都市ガス(プロパンガス)	2.5Y6/2	22-60D
	潤 滑 油(作 動 油)	7.5YR7/6	17-70L(橙)
	燃 料 油	5R3/10	05-30T(赤)
	そ の 他	別 途 指 示	
	※塗装色については，既設配管に留意すること。		

項 目		マンセル記号	日本塗料工業会 色 標 番 号
配管関係	硫酸ばんど	2.5P4/10	82-40T(青紫)
	パ ッ ク	2.5RP5/10	92-50T(赤紫)
	井戸水 (井水浄化水)	10B5/10	69-50T(青)
	砂ろ過水	2.5BG6/6	52-60L(薄緑)
	高 温 水	10R5/14	09-50X(濃橙)
	蒸 気	7.5YR7/14	17-70X(薄橙)
	沈 砂	5YR6/12	15-60V(橙)
	スクリーンかす	10G4/10	49-40T(濃緑)
	余 剰 汚 泥	2.5YR7/6	12-70L(肌色)
	返 送 汚 泥	10GY6/6	39-60L(緑)
	脱 水 ケ ー キ	5Y6/8	25-60P(黄土)
	窒 素	N-7.0	N-70(灰)
	オ ゾ ン	7.5Y8.5/4	27-85H(乳白)
	二酸化炭素	N-7.0	N-70(灰)
	オゾン処理水	5PB7/6	75-70L(薄青)
	そ の 他	別 途 指 示	
※塗装色については、既設配管に留意すること。			
機 器 関 係	屋内設置機器	7.5BG6/1.5	57-60C(淡青)
	屋外 "	5BG5/2	55-50D(淡青)
ダクト関係	空調ダクト往 (SA)	10GY8/4	39-80H(薄緑)
	" 還 (RA)	5Y8.5/3	25-85F(乳白)
	給 気 ダ ク ト	5BG9.2/1	55-92B(青白)
	排 気 ダ ク ト	2.5Y8.5/1	22-85B(灰白)
電 気 関 係	屋内設置 (配管, ダクト及びプルボックス類)	7.5BG6/1.5	57-60C(淡青)
	屋外設置 (配管, ダクト及びプルボックス類)	5BG5/2	55-50D(淡青)
	盤	5Y7/1	25-70B(淡白)

3. 配管識別及びダクト識別

(1) 配管には、見やすい位置に、流体名（又は配管名）、流れ方向及び必要に応じて行き先を記入又は標示すること。管廊内は 10～15m 毎、配管分岐部、室、管廊等から別室又は屋外へ出る管は、出入箇所、その他監督員の指示する箇所に記入する。記入は原則として手書きとするが、監督員の承諾を得て、シールを使用してもよい。シールを使用する場合、剥がれ、変色等の無いものを選定する。

なお、位置及び識別方法は、監督員と協議を行い決定すること。

(2) 流れ方向を記入する場合、65A 以上はマークバンドとし、50A 以下は矢印とする。

(参 考)

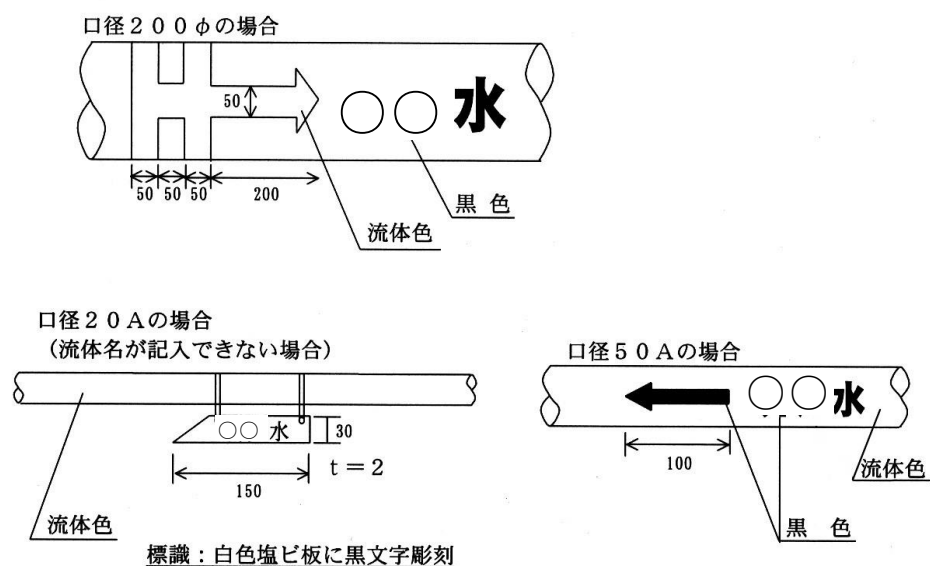


図 5-1 配管識別

第6節 電気設備工事との取合

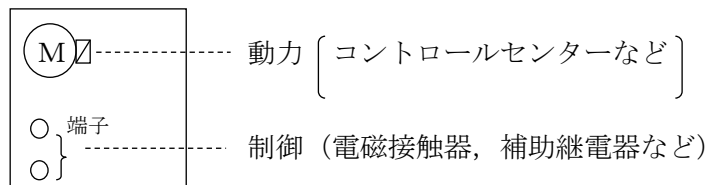
2-6-1 適用基準

本工事で施工する電気設備部分の工事はすべて「電気設備工事共通仕様書」による。

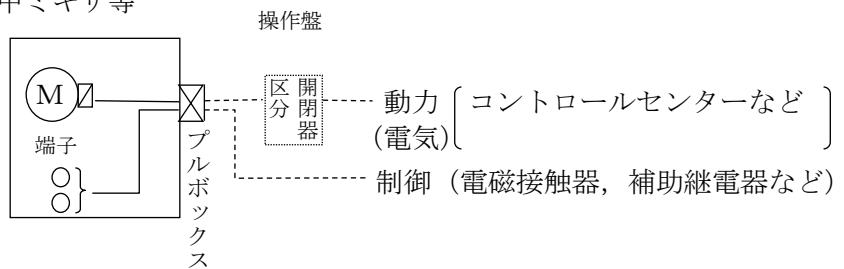
2-6-2 電気設備工事との取り合い

1. 機器及び設備の制御用端子は、集合端子箱又は端子箱を設け、二次側以降の配線を行う。また、端子箱は、設置場所によって防水形、安全増形とし、ネームプレートを取付ける。
2. 電気設備工事との取合いは、図6-1のパターンを原則とし、枠内の実線部分は機械設備工事で行う。図6-1のパターンに該当しない場合は、別途監督員と協議のうえ決めることとする。

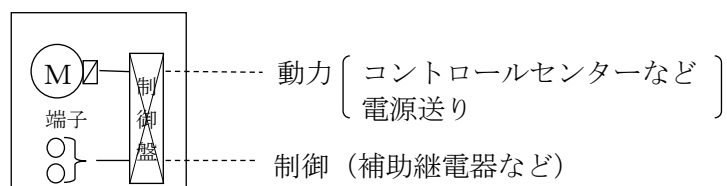
(a) ポンプ，電動弁等



(b) 水中ポンプ，水中ミキサ等



(c) 給水ユニット，ホッパ，破碎機，
除湿機，スクリーコンプレッサ等



(d) クレーン等

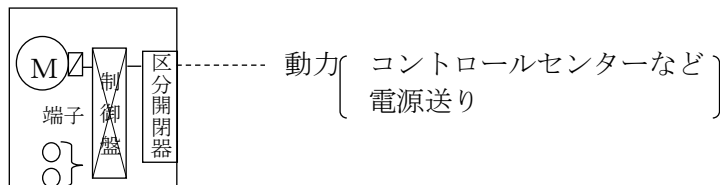


図 6-1 電気との区分図

3. 電動機及び制御器等の動力用端子ボックスは、別途電気設備工事と十分な打合せ調整を行い、別途電気工事のケーブル等の接続を考慮した大きさのものを設ける。
4. 主ポンプ、送風機等の電動機、抵抗器、制御器の据付け及び電動機と抵抗器間、抵抗器と制御器間の配線は、機械設備工事側で行い、電動機の一次側の配線は、電気設備工事側で行うことを原則とする。
5. 各機器の安全装置は、「安全装置一覧表」を参考とする。
なお、警報ブザー等を使用する場合は、焼損防止タイマー（停止）付とする。
6. 特記仕様書に、明記してある場合を除いて、「電気設備工事との取合い区分表」、「安全装置一覧表」を適用する際は、監督員と十分に協議する。
7. 沈砂池機器、床排水ポンプ及び水洗い場所等の電装品（端子箱含む）は、非常時、機器点検等を考慮して、原則として床面から 1.2m 以上に取付けるものとする。

2-6-3 インバーター

1. インバーターを使用する電動機は、必要に応じてインバーター用電動機の適応や過負荷保護の対策を考慮し、電動機の枠番等を最適なものとする。
2. 機械設備工事でインバーターを設置する場合は、電気設備工事共通仕様書「汎用インバーター」、「正弦波コンバーター方式インバーター」に準ずること。インバーターは、「高調波抑制対策ガイドライン」に適合する機種を選定し、受電契約の手續に必要な回路種別及び容量等についての資料を監督員に提出すること。

2-6-4 その他の留意事項

1. 沈砂池、ポンプ、汚泥処理施設などでは、必要により硫化水素や湿気による腐食対策として、二重扉やインバーター、シーケンサ等の対策品を使用する等の検討をおこなう。
2. 内部機器や日光などの外部条件による温度上昇が考えられる動力制御盤等では、必要に応じて熱計算をおこない、ファン又は冷却器の可否を検討する。
3. 屋外、地下階、管廊等に設置する動力制御盤等には、湿気対策として、スペースヒータを設置する。

別表 電気設備工事との取合い区分表

(標準仕様書に準じて記載)

		電気設備工事との区分 共通仕様書第2章 第6節	機械設備工事に含む 機械側制御盤の有無
第1編 共通設備			
第1節 ポンプ設備			
第1	無閉塞形汚泥ポンプ……………	(a)	
第2	吸込スクリー付汚泥ポンプ……	(a)	
第3	水中汚泥ポンプ……………	(b)	
第4	吸込スクリー付水中汚泥ポンプ	(b)	
第5	床排水ポンプ……………	(b)	
第6	給水ポンプ……………	(a)	
第7	水中用水ポンプ……………	(b)	
第8	ダイヤフラム式ポンプ……………	(a)	
第9	一軸ねじ式ポンプ……………	(a)	
第10	ギヤ式ポンプ (薬液用) ……	(a)	
第11	ギヤ式ポンプ (油用) ……	(a)	
第12	自吸式ポンプ……………	(a)	
第13	ピストン式ポンプ……………	(a)	
第14	水中ミキサ……………	(b)	
第15	圧力タンク式給水ユニット……	(c)	○
第2節 制水弁設備			
第1	電動仕切弁……………	(a)	
第2	蝶形弁……………	※(a)	
第3	偏心構造弁……………	(a)	
第4	手動仕切弁……………	※	
第5	逆止弁 (雨水, 汚水用) ……	—	
第6	逆止弁 (汚泥) ……	—	
第7	逆止弁 (逆洗水注入型) ……	—	

※弁類等において、電動式の場合は(a)、手動式で
リミット等の接点付の場合は接点渡しとする。

	電気設備工事との区分 共通仕様書第2章 第6節	機械設備工事に含む 機械側制御盤の有無
第8 ボール弁……………	(a)	
第9 逆止弁 (ボール式) ……	—	
第10 空気抜弁……………	—	
第3節 空気配管用設備		
第1 送気配管……………	—	
第2 逆止弁 (空気用) ……	※	
第3 電動仕切弁 (空気用) ……	(a)	
第4 蝶形弁 (空気用) ……	※	
第4節 ゲート設備		
第1 鋳鉄製ゲート (沈砂池用) ……	電動式(a)	
第2 鋳鉄製ゲート (水処理用) ……	電動式(a)	
第3 鋼板製ゲート……………	電動式(a)	
第5節 空気圧縮設備		
第1-1 空気圧縮機 (計装用) ……	(a)	
第1-2 空気圧縮機 (始動用) ……	(a)	
第1-3 空気圧縮機 (スクリュー式) ……	(a)	
第2 空気槽……………	※	
第3 可搬式小型空気圧縮機……………	(a)	
第4 除湿器……………	(c)	○
第6節 搬出設備		
第1 ベルトコンベヤ……………	(a)	
第2 急傾斜コンベヤ……………	(a)	
第3 スクリューコンベヤ……………	(a)	
第4 スクリューコンベヤ (無軸) ……	(a)	
第5 ホッパ……………	(c)	○

※圧力，レベル，リミット等の接点付の場合は
接点渡しとする。

		電気設備工事との区分 共通仕様書第2章 第6節	機械設備工事に含む 機械側制御盤の有無
第7節 クレーン設備			
第1	電動式天井クレーン……………	(d)	○
第2	ダブルレールホイスト式天井クレーン……	(d)	○
第3	シングルレールホイスト式天井クレーン…	(d)	○
第4	手動式天井クレーン (クラブ式)	—	
第5	手動式天井クレーン…………… (キャドトロリーチェーンブロック式)	—	
第6	ホイスト……………	(d)	○
第7-1	手動式チェーンブロック……	—	
第7-2	電動式チェーンブロック……	(d)	○
第2編 沈砂池設備			
第1節 ゲート設備			
第1	鋳鉄製ゲート (沈砂池用) ……	電動式(a)	
第2節 除じん機械設備 ……			
第1	連続式自動除じん機…………… (前面降下前面掻揚型)	(a)	
第2	連続式自動除じん機…………… (背面降下前面掻揚型)	(a)	
第3	間欠式自動除じん機 (回転アーム型) ……	(a)	
第4	間欠式自動除じん機 (伸縮アーム型) ……	(a)	
第5	裏がき式連続自動スクリーン……	(a)	
第3節 除砂機械設備			
第1	バケットコンベヤ沈砂かき揚げ機	(a)又は(c)	(c)のとき○
第2	ジェットポンプ式揚砂機……………	(a)又は(c)	(c)のとき○
第3	集砂装置……………	(a)	
第4	沈砂分離機……………	(a)	
第5	サンドポンプ……………	(a)	

	電気設備工事との区分 共通仕様書第2章 第6節	機械設備工事に含む 機械側制御盤の有無
第4節 沈砂処理設備		
第1 洗浄装置付トラフコンベヤ……………	(a)	
第2 サイクロン……………	—	
第3 沈砂洗浄機（ドラム回転式） ……	(a)	
第4 沈砂・スクリーンかす洗浄機（機械攪拌式） ……	(a)	
第5 ウエッジワイヤスクリーン……………	(a)	
第5節 スクリーンかす処理設備		
第1 スクリーンかす洗浄機（機械攪拌式） ……	(a)	
第2 スクリーンかす洗浄機（圧力水噴射式） ……	(a)	
第3 スクリーンかす脱水機（ローラ式） ……	(c)	○
第4 スクリーンかす脱水機（スクリュー式） ……	(a)	
第6節 搬出設備		
第1 沈砂，スクリーンかす搬出ベルトコンベヤ……………	(a)	
第2 スキップホイスト……………	(a)	
第3 沈砂，スクリーンかす貯留ホッパ……………	(c)	○
第4 鋼製スクリーンかすコンテナ……………	—	
第5 樹脂製スクリーンかすコンテナ……………	—	
第6 流水トラフ……………	—	
第7 フライトコンベヤ……………	(a)	
第7節 その他設備		
第1 破碎機（二軸差動式） ……	(c)	○
第2 破碎機（ドラム回転式） ……	(c)	○
第3 破碎機…………… （二軸差動式，自動スクリーン付）	(c)	○

第3編 主ポンプ設備

第1節 主ポンプ設備

- 第1 立軸渦巻斜流ポンプ…………… (a)
- 第2 立軸斜流ポンプ, 立軸軸流ポンプ (a)
- 第3 横軸渦巻斜流ポンプ…………… (a)
- 第4 横軸斜流ポンプ, 横軸軸流ポンプ (a)
- 第5 水中汚水ポンプ (口径150mm以上) …… (b)
- 第6 水中汚水ポンプ…………… (b)
(口径80mm以上150mm未満)
- 第7 吸込スクルー付水中汚水ポンプ (b)
- 第8 先行待機形立軸斜流ポンプ…………… (a)
- 第9 可動翼立軸ポンプ…………… (a)

第2節 制水弁設備

- 第1 電動仕切弁…………… (a)
- 第2 電動蝶形弁…………… (a)
- 第3 逆止弁 (雨水, 汚水用) …… —
- 第4 フラップ弁…………… —

第3節 電動機設備

- 第1 電動機…………… (a)
- 第2 起動制御装置…………… (a)
- 第3 二次抵抗器制御装置…………… (a)

第4節 内燃機関設備

- 第1 ポンプ駆動用ディーゼル機関…………… (a)
- 第2 ポンプ駆動用ガスタービン機関…………… (c) ○

第5節 減速機設備

- 第1 かさ歯車減速機…………… (a)
- 第2 複合減速機…………… (a)
(流体継手内蔵型かさ歯車減速機)
- 第3 ポンプ搭載形減速機…………… —

	電気設備工事との区分 共通仕様書第2章 第6節	機械設備工事に含む 機械側制御盤の有無
第3編 主ポンプ設備		
第1節 主ポンプ設備		
第1 立軸渦巻斜流ポンプ……………	(a)	
第2 立軸斜流ポンプ, 立軸軸流ポンプ	(a)	
第3 横軸渦巻斜流ポンプ……………	(a)	
第4 横軸斜流ポンプ, 横軸軸流ポンプ	(a)	
第5 水中汚水ポンプ (口径150mm以上) ……	(b)	
第6 水中汚水ポンプ…………… (口径80mm以上150mm未満)	(b)	
第7 吸込スクルー付水中汚水ポンプ	(b)	
第8 先行待機形立軸斜流ポンプ……………	(a)	
第9 可動翼立軸ポンプ……………	(a)	
第2節 制水弁設備		
第1 電動仕切弁……………	(a)	
第2 電動蝶形弁……………	(a)	
第3 逆止弁 (雨水, 汚水用) ……	—	
第4 フラップ弁……………	—	
第3節 電動機設備		
第1 電動機……………	(a)	
第2 起動制御装置……………	(a)	
第3 二次抵抗器制御装置……………	(a)	
第4節 内燃機関設備		
第1 ポンプ駆動用ディーゼル機関……………	(a)	
第2 ポンプ駆動用ガスタービン機関……………	(c)	○
第5節 減速機設備		
第1 かさ歯車減速機……………	(a)	
第2 複合減速機…………… (流体継手内蔵型かさ歯車減速機)	(a)	
第3 ポンプ搭載形減速機……………	—	

	電気設備工事との区分 共通仕様書第2章 第6節	機械設備工事に含む 機械側制御盤の有無
第6節 天井クレーン設備		
第1 電動式天井クレーン……………	(d)	○
第2 ダブルレールホイスト式天井クレーン……	(d)	○
第3 シングルレールホイスト式天井クレーン…	(d)	○
第4 手動式天井クレーン (クラブ式)	—	
第5 手動式クレーン…………… (キャードトロリーチェーンブロック式)	—	
第6 ホイスト……………	(d)	○
第7-1 手動式チェーンブロック……	—	
第7-2 電動式チェーンブロック……	(d)	○
第7節 冷却設備		
第1 管内クーラ……………	—	
第8節 その他補機		
第1 真空ポンプ……………	(a)	
第4編 最初沈殿池設備		
第1節 汚泥かき寄せ機		
第1-1 汚泥かき寄せ機…………… (チェーンフライ式：ステンレスブッシュローチェーン, ステンレスブッシュチェーン)	(a)	
第1-2 汚泥かき寄せ機…………… (チェーンフライ式：合成樹脂チェーン)	(a)	
第1-3 汚泥かき寄せ機…………… (チェーンフライ式：ノッチチェーン)	(a)	
第2 汚泥かき寄せ機 (中央駆動懸垂形) …	(a)	
第3 汚泥かき寄せ機 (中央駆動支柱形) …	(a)	
第4 汚泥かき寄せ機 (ピンラック式) ……	(a)	
第5 汚泥かき寄せ機 (レシプロ式) ……	(a)	

	電気設備工事との区分 共通仕様書第2章 第6節	機械設備工事に含む 機械側制御盤の有無
第6 汚泥かき寄せ機（カスケード式）……	(a)	
第7 汚泥かき寄せ機（モノレール式）……	(a)	
第2節 ゲート設備		
第1 鋳鉄製ゲート（水処理用）……	—	
第3節 スカム除去設備		
第1 矩形池用手動式パイプスキマ……	—	
第2 矩形池用電動式パイプスキマ……	(a)	
第3 無動力式スカム除去装置……	—	
第4 円形池用手動式パイプスキマ……	—	
第5 円形池用電動式パイプスキマ……	(a)	
第6 空気作動式パイプスキマ……	(a)	
第7 レンプロ式スカムかき寄せ機……	(a)	
第8 モノフライト式スカムかき寄せ機	(a)	
第4節 スカム分離設備		
第1 回転スクリーン式スカム分離機……	(a)	
第2 スカム移送ポンプ……	(a)	
第5節 生汚泥引抜設備		
第1 無閉塞型汚泥ポンプ……	(a)	
第2 手動仕切弁……	※	
第3 逆止弁（汚泥用）……	※	
第4 逆止弁（逆洗水注入型）……	※	
第5 電動仕切弁……	(a)	
第6 偏心構造弁……	※	
第6節 雑排水設備		
第1 床排水ポンプ……	(d)	

※弁類等において、電動式の場合は(a)、手動式で
リミット等の接点付の場合は接点渡しとする。

	電気設備工事との区分 共通仕様書第2章 第6節	機械設備工事に含む 機械側制御盤の有無
第5編 反応タンク設備		
第1節 多孔性散気設備		
第1 散気筒……………	—	
第2 散気板……………	—	
第3 ムブレン® 糸式散気装置……………	—	
第2節 全面曝気式散気装置		
第1 全面曝気式散気装置……………	—	
第3節 非多孔性散気設備		
第1-1 散気器 (A形) ……	—	
第1-2 散気器 (B形) ……	—	
第4節 消泡設備		
第1 消泡ノズル……………	—	
第5節 機械式曝気設備		
第1 水中機械攪拌機……………	(b)	
第2 縦軸曝気攪拌装置……………	(a)	
第3 双曲面形攪拌機……………	(b)	
第4 水中ミキサ……………	(b)	
第6節 補助設備		
第1 バッフルプレート……………	—	
第2 循環ポンプ (吸込スクレー付汚泥ポンプ) ……	(a)	
第3 循環ポンプ (吸込スクレー付水中汚泥ポンプ) ……	(b)	

	電気設備工事との区分 共通仕様書第2章 第6節	機械設備工事に含む 機械側制御盤の有無
第6編 送風機設備		
第1節 送風機設備		
第1 直結式多段ターボブロワ……………	(a)	
第2 歯車増速式単段ターボブロワ……	(a)	
第3 ルーツブロワ……………	(a)	
第4 鋼板製直結式多段ターボブロワ…	(a)	
第2節 電動機設備		
第1 高圧電動機……………	(a)	
第2 低圧電動機……………	(a)	
第3節 集中強制潤滑設備		
第1 潤滑油タンク……………	※	
第2 潤滑油ポンプ……………	(a)	
第3 潤滑油冷却器……………	※	
第4 潤滑油ヘッドタンク……………	※	
第4節 冷却水設備		
第1 冷却水ポンプ……………	(a)	
第2 冷却塔……………	(a)	
第5節 空気配管用弁設備		
第1 空気配管……………	—	
第2 逆止弁（空気用）……………	※	
第3 電動仕切弁（空気用）……………	(a)	
第4 蝶形弁（空気用）……………	※	
第6節 空気ろ過設備		
第1 乾式空気ろ過器（ろ材自動清掃型）…	(c)	○
第2 乾式空気ろ過器（吹き流し型）……	(c)	○

※弁類等において、電動式の場合は(a)，手動式で
リミット等の接点付の場合は接点渡しとする。

	電気設備工事との区分 共通仕様書第2章 第6節	機械設備工事に含む 機械側制御盤の有無
第7編 最終沈殿池設備		
第1節 汚泥かき寄せ機		
第1-1 汚泥かき寄せ機……………	(a)	
(チェーンフライ式：ステンレスブッシュローチェン、 ステンレスブッシュチェーン)		
第1-2 汚泥かき寄せ機……………	(a)	
(チェーンフライ式：合成樹脂チェーン)		
第1-3 汚泥かき寄せ機……………	(a)	
(チェーンフライ式：ノッチチェーン)		
第2 汚泥かき寄せ機（中央駆動懸垂形）…	(a)	
第3 汚泥かき寄せ機（中央駆動支柱形）…	(a)	
第4 汚泥かき寄せ機（ピンラック式）…	(a)	
第5 汚泥かき寄せ機（レシプロ式）…	(a)	
第6 汚泥かき寄せ機（カスケード式）…	(a)	
第7 汚泥かき寄せ機（モノレール式）…	(a)	
第2節 スカム除去設備		
第1 矩形池用手動式パイプスキマ…	—	
第2 矩形池用電動式パイプスキマ…	(a)	
第3 無動力式スカム除去装置……………	—	
第4 円形池用手動式パイプスキマ…	—	
第5 円形池用電動式パイプスキマ…	(a)	
第6 空気作動式パイプスキマ……………	(a)	
第7 レシプロ式スカムかき寄せ機…	(a)	
第8 モノフライト式スカムかき寄せ機…	(a)	

	電気設備工事との区分 共通仕様書第2章 第6節	機械設備工事に含む 機械側制御盤の有無
第3節 汚泥ポンプ設備		
第1 吸込スクリー付汚泥ポンプ……	(a)	
第2 手動仕切弁……	※	
第3 逆止弁（汚泥用）……	※	
第4 逆止弁（逆洗水注入型）……	※	
第5 電動仕切弁……	(a)	
第6 偏心構造弁……	※	
第4節 その他設備		
第1 テレスコピック弁……	※	
第8編 消毒設備		
第1節 次亜塩素酸ソーダ注入設備		
第1 次亜塩素酸ソーダ注入ポンプ…… (ダイヤフラム型)	(a)	
第2 次亜塩素酸ソーダ注入ポンプ…… (一軸ねじ式)	(a)	
第3 次亜塩素酸ソーダ注入ポンプ…… (ギヤ式)	(a)	
第4 次亜塩素酸ソーダ貯槽……	—	
第2節 オゾン注入設備		
第1 オゾン発生装置……	(c)	○
第2 環境オゾンモニタ……	(c)	○
第3 オゾン散気装置……	—	
第4 消泡塔……	—	
第5 排オゾン分解装置……	(c)	○
第6 排オゾンモニタ……	(c)	○

※弁類等において、電動式の場合は(a)、手動式で
リミット等の接点付の場合は接点渡しとする。

	電気設備工事との区分 共通仕様書第2章 第6節	機械設備工事に含む 機械側制御盤の有無
第3節 紫外線消毒設備		
第1 紫外線消毒設備……………	(c)	
第9編 用水設備		
第1節 用水処理設備		
第1 圧力式砂ろ過器……………	(a)	
第2 浮上ろ材ろ過器……………	(c)	○
第3 移床式上向流連続式砂ろ過器…	(a)	
第4 重力式下向流ろ過器……………	—	
第5 高速ろ過器……………	(a)	
第6 自動洗浄ストレーナ……………	(c)	○
第7 マイクロストレーナ……………	(a)	
第2節 給水設備		
第1 圧力タンク式給水ユニット……………	(c)	○
第10編 汚泥濃縮設備		
第1節 重力濃縮設備		
第2 汚泥かき寄せ機（中央駆動懸垂形）…	(a)	
第3 汚泥かき寄せ機（中央駆動支柱形）…	(a)	
第2節 遠心濃縮設備		
第1 遠心濃縮機……………	(c)	○
第3節 常圧浮上濃縮設備		
第1 常圧浮上濃縮装置……………	(c)	○
第2 空気圧縮機……………	(a)	

	電気設備工事との区分 共通仕様書第2章 第6節	機械設備工事に含む 機械側制御盤の有無
第3 除湿器	(c)	○
第4 起泡用水ポンプ	(a)	
第5 凝集剤注入ポンプ	(a)	
第6 凝集剤溶解槽	(a)	
第7 凝集剤供給機	(a)	
第8 起泡助剤注入ポンプ	(a)	
第9 起泡助剤稀釈槽	(a)	
第10 汚泥供給ポンプ	(a)	
第11 脱気槽	(a)	
第4節 加圧浮上濃縮設備		
第1 加圧水発生装置	(c)	○
第2 フロス攪拌機	(a)	
第3 フロスかき取り機	(a)	
第4 空気圧縮機 (スクリー式)	(a)	
第5 水位調節弁	※	
第6 空気作動弁	※	
第7 加圧水量調節弁	※	
第5節 ベルト型ろ過濃縮設備		
第1 ベルト型ろ過機	(a)	
第6節 スクリュー型濃縮設備		
第1 スクリュー型濃縮機	(a)	

※弁類等において、電動式の場合は(a)，手動式で
リミット等の接点付の場合は接点渡しとする。

	共通仕様書第2章 第6節	機械側制御盤の有無
第11編 汚泥消化タンク設備		
第1編 センタードーム設備		
第1 センタードーム装置……………	—	
第2 センタードーム安全装置……………	—	
第3 ガス攪拌装置……………	—	
第4 機械攪拌装置……………	(a)	
第5 蒸気吹込装置……………	—	
第2節 汚泥ポンプ設備		
第1 無閉塞型汚泥ポンプ……………	(a)	
第2 吸込スクリー付汚泥ポンプ……………	(a)	
第3節 ガス攪拌設備		
第1 消化ガス攪拌ブロワ……………	(a)	
第2 消化ガス安全装置……………	—	
第4節 脱硫設備		
第1 連続式乾式脱硫装置……………	—	
第2 間欠式乾式脱硫装置……………	—	
第3 水洗浄式脱硫装置……………	—	
第5節 ガス貯留タンク設備		
第1 乾式低圧ガスホルダ……………	—	
第2 球形ガスホルダ……………	—	

	電気設備工事との区分 共通仕様書第2章 第6節	機械設備工事に含む 機械側制御盤の有無		
第6節 加温設備				
第1 蒸気ボイラ……………	}	}		
第2 オイルサービスタンク……………				
第3 軟水装置……………				
第4 軟水タンク……………				
第5 給水ポンプ……………				
第6 原水タンク……………			(c)	○ (ボイラ操作盤)
第7 原水ポンプ……………				
第8 地上定置式重油タンク……………				
第9 地下重油貯蔵タンク (一重殻, 二重殻) ……				
第10 油移送ポンプ……………				
第11 煙道……………	—			
第12 煙突……………	—			
第13 スチームヘッダ……………	—			
第14 配管 (蒸気, ガス) ……	—			
第7節 温水器設備				
第1 温水器……………	}	}		
第2 オイルサービスタンク……………				
第3 温水ポンプ……………			(c)	○ (温水器操作盤)
第4 地上定置式重油タンク……………				
第5 地下重油貯蔵タンク……………				
第6 油移送ポンプ……………				
第7 煙道……………	—			
第8 煙突……………	—			

	電気設備工事との区分 共通仕様書第2章 第6節	機械設備工事に含む 機械側制御盤の有無
第8節 熱交換器設備		
第1 二重管式汚泥熱交換器……………	—	
第9節 余剰ガス燃焼設備		
第1 余剰ガス燃焼設備……………	(c)	○
第12編 汚泥脱水設備		
第1節 遠心形脱水設備		
第1-1 遠心脱水機 (標準形) ……………	(c)	○
第1-2 遠心脱水機 (高効率形) ……	(c)	○
第2節 ベルトプレス形脱水設備		
第1-1 ベルトプレスろ過機 (標準形)	(c)	○
第1-2 ベルトプレスろ過機 (高効率形)	(c)	○
第3節 フィルタープレス脱水設備		
第1 フィルタープレス脱水機……………	(c)	○
第2 汚泥打込ポンプ……………	(a)	
第4節 スクリュープレス脱水設備		
第1 スクリュープレス脱水機…………… (蒸気加温式)	(c)	○
第2 スクリュープレス脱水機…………… (圧入式)	(c)	○
回転加圧脱水設備		
第1 回転加圧脱水機……………	(c)	○
第6節 給泥設備		
第1 無閉塞形汚泥ポンプ……………	(a)	
第2 一軸ねじ式汚泥ポンプ……………	(a)	
第3 汚泥サービスタンク……………	(a)	
第4 凝集混和タンク……………	(a)	
第5 汚泥貯留タンク用ミキサ……………	(a)	
第6 破碎機 (二軸作動式) ……………	(a)	

	電気設備工事との区分 共通仕様書第2章 第6節	機械設備工事に含む 機械側制御盤の有無
第7節 脱水汚泥搬送貯留設備		
第1 脱水汚泥搬送コンベヤ……………	(a)	
第2 脱水汚泥移送ポンプ…………… (一軸ねじ式ポンプ)	(a)	
第3 脱水汚泥移送ポンプ…………… (ピストン式ポンプ)	(a)	
第4 脱水汚泥貯留ホッパ……………	(c)	○
第8節 無凝集剤用薬注設備		
第1 塩鉄貯留タンク……………	—	
第2 塩鉄稀釈タンク……………	(a)	
第3 薬液供給ポンプ……………	(a)	
第9節 高分子凝集剤用薬注設備		
第1 薬品受入ホッパ及び供給機……………	(a)	
第2 薬品溶解タンク……………	(a)	
第3 薬液供給ポンプ (一軸ねじ式) ……	(a)	
第10節 付帯設備		
第1 給水ポンプ……………	(a)	
第2 空気圧縮機……………	(a)	
第3 空気槽……………	※	
第4 除湿器……………	(c)	○
第13編 流動床式汚泥焼却設備……………	—	
第14編 汚泥溶融設備……………	—	

※圧力，レベル，リミット等の接点付の場合は
接点渡しとする

	電気設備工事との区分 共通仕様書第2章 第6節	機械設備工事に含む 機械側制御盤の有無
第15編 脱臭設備		
第1節 臭気ガス吸引装置		
第1 脱臭ファン……………	(a)	
第2 換気用ダクト及びダンパ……………	※	
第2節 薬液洗浄脱臭装置		
第1 立形薬液洗浄塔……………	※	
第2 横形薬液洗浄塔……………	※	
第3 薬液貯留タンク……………	(a)	
第4-1 薬液注入ポンプ…………… (ダイヤフラム式)	(a)	
第4-2 薬液注入ポンプ (ギヤ式) ……	(a)	
第5 循環タンク……………	※	
第6 循環ポンプ……………	(a)	
第7 中和タンク……………	(a)	
第3節 吸着脱臭装置		
第1 吸着装置……………	—	
第4節 充填塔式生物脱臭装置		
第1 充填塔式生物脱臭装置……………	(c)	
第16編 合流改善設備		
第1節 ろ過スクリーン装置……………		
第1 バースクリーン型……………	(c)	○
第2 水平スクリー型……………	(c)	○
第3 ディスク型……………	(c)	○
第4 無動力型 (A) ……	—	
第5 無動力型 (B) ……	—	

※圧力, レベル, リミット等の接点付の場合は
接点渡しとする

別表 安全装置一覧表

施設名	設備名	機器名	対象形式	対象動作	減速機内蔵トルクリミッタ	過電流検出器		
						機械	電気	
沈砂池機械設備	ゲート設備	鋳鉄製ゲート		電動	○		○	
	除塵機械設備	ロープ式けんすい形除塵機				○	○	
		ロープ式台車除塵機			かき揚げ	○	○	
		連続式自動除塵機				○		○
		間欠式自動除塵機				○		○
	除砂機械設備	バケットコンベヤ沈砂かき揚機				○		○
		ジブクレーン形揚砂機			巻き上げ	○	○	
		門形揚砂機			巻き上げ	○	○	
		走行式バケットコンベヤ揚砂機			巻き上げ	○	○	
	沈砂処理設備	洗浄装置付トラフコンベヤ				○		○
		沈砂洗浄機（ドラム回転式）				○		○
		沈砂・スクリーンかす洗浄機（機械攪拌式）				○		○
	スクリーンかす処理設備	スクリーンかす洗浄機（機械攪拌式）				○		○
		スクリーンかす脱水機（スクリュウ式）				○		○
	搬出装置	搬出ベルトコンベヤ		チェーン駆動		○		○
		ホッパ		電動		○		○
主ポンプ設備	制水弁設備	電動仕切弁			○		○	
		電動蝶形弁			○		○	
最初沈殿池設備	最初沈殿池設備	汚泥かき寄せ機（チェーンフライト式）			○		○	
		汚泥かき寄せ機（中央駆動懸垂形）			○		○	
		汚泥かき寄せ機（中央駆動支柱形）			○		○	
		汚泥かき寄せ機（周辺駆動形）			○		○	
最終沈殿池設備	最終沈殿池設備	回転スクリュウ式スカム分離機			○		○	
		汚泥かき寄せ機（チェーンフライト式）			○		○	
		汚泥かき寄せ機（中央駆動懸垂形）			○		○	
		汚泥かき寄せ機（中央駆動支柱形）			○		○	
		汚泥かき寄せ機（周辺駆動形）			○		○	
汚泥濃縮タンク設備	汚泥濃縮タンク設備	汚泥かき寄せ機（中央駆動懸垂形）			○		○	
		汚泥かき寄せ機（中央駆動支柱形）			○		○	

施設名	設備名	機器名	対象形式	対象動作	減速機内蔵トルクリミッタ	過電流検出器	
						機械	電気
機械濃縮設備	遠心形濃縮設備	遠心脱水機			○	○	
	ベルト型ろ過濃縮設備	ベルト型ろ過機			○	○	
	スクリー型濃縮設備	スクリー型濃縮機			○	○	
汚泥脱水設備	遠心形脱水設備	遠心脱水機			○	○	
	ベルトプレス形脱水設備	ベルトプレス脱水機			○	○	
	スクリー形脱水設備	スクリープレス脱水機			○	○	
汚泥焼却設備	汚泥供給設備	定量フィーダ			○		○
	焼却設備	軸駆動装置			○		○
		ケーキ投入機			○		○
	灰排出装置	灰輸送コンベヤ			○		○

注1 他の機器については、この一覧表に準ずるものとする。

注2 過電流検出器は、電気設備工事とする。ただし、制御盤が機械設備発注の場合は、機械設備工事とする。

注3 減速機内蔵トルクリミッタ及び過電流検出器の扱いは、別途定める「機械設備工事標準仕様書」にも記載しているが、本共通仕様書の安全装置一覧表を優先する。

注4 詳細については、打合せにより決定すること。

第3章 機械設備機器等の選定

第1節 機械設備機器等の製作者登録

発注者の発注する機械設備工事において使用する機器及び装置（以下「機器等」という）は、別途「機械・電気設備機器等の製作者指定名簿」に機器等の名称の区分ごとに登録している製作者の製品を使用するものとする。ただし、設備の機能確保等のため、やむを得ず使用しなければならない時は、事前に申請し**承諾**を得て製作する。