

平成30年度版

水道統計年報

(平成29.4.1～平成30.3.31)

京都市上下水道局

平成30年度版
(29.4.1～30.3.31)
京都市水道統計年報

目 次

第1章	事業の沿革と推移	1
1	水道事業経過	1
2	事業の推移	4
第2章	事業の概要	5
1	できごと	5
2	工事（上水道施設整備事業）	5
第3章	疏水施設	6
第4章	水道施設	7
1	規模概要	7
	(市街地)	
2	配水池その他標高	7
3	取水及び導水施設	8
4	浄水施設	12
5	排水処理施設	28
6	特殊処理施設	31
7	配水施設	32
	(1) 配水管・補助配水管呼び径別延長	32
	(2) 増圧ポンプ	33
	(山間地域)	
8	山間地域における水道施設の概要（旧地域水道）	35
9	施設別概要（旧地域水道）	39
	(1) 外畑地域の概要	39
	(2) 静原地域の概要	40
	(3) 水尾地域の概要	41
	(4) 宕陰地域の概要	42
	(5) 雲ヶ畑地域の概要	43
	(6) 鞍馬・貴船地域の概要	44
	(7) 中川・小野郷地域（中川地区）の概要	45
	(8) 中川・小野郷地域（小野郷地区）の概要	46
	(9) 久多地域の概要	47
	(10) 広河原・花背地域の概要	48
	(11) 別所・百井地域（別所地区）の概要	49
	(12) 別所・百井地域（百井地区）の概要	50
	(13) 大原地域の概要	51
10	山間地域における水道施設の概要（旧京北地域水道）	52
11	施設別概要（旧京北地域水道）	54
	(1) 黒田地域の概要	54

(2) 弓削地域の概要	55
(3) 京北中部地域（小塩地区）の概要	57
(4) 京北中部地域（山国地区）の概要	59
(5) 細野地域の概要	62
第5章 浄水統計	64
(市街地)	
1 取水及び浄水	64
(1) 取水口水位及び疏水流量	64
(2) 原水量	65
(3) 1日平均原水量	66
(4) ろ過水量	66
(5) 1日平均ろ過水量	67
(6) ポリ塩化アルミニウム・炭酸ガス注入量	67
(7) 活性炭使用状況	68
(8) 次亜塩素酸ナトリウム注入量	68
(9) 揚水量に対する電力原単位	68
(10) 給水量に対する電力原単位	68
(11) 使用電力量及び電気料金	69
2 給水	70
(1) 給水量	70
(2) 1日平均給水量	70
(3) 1日最大給水量	71
(4) 1日最小給水量	71
(5) 全市・幹線別最大・最小給水日量	72
3 増圧ポンプ揚水量及び使用電力量	73
4 水質試験成績	74
(1) 琵琶湖における水質試験成績	74
(2) 第2疏水取水口の全項目等試験	76
(3) 宇治川取水口の全項目等試験	77
(4) 給水栓の全項目等検査	78
5 排水処理施設運転表	84
6 大規模太陽光発電設備 売電量及び売電金額	84
(山間地域)	
7 浄水(山間地域)	85
(1) 各施設月毎電力量及び電気料金（旧地域水道）	85
(2) 炭酸ガス注入量（旧地域水道）	86
(3) 液体かせいソーダ注入量（旧地域水道）	86
(4) 次亜塩素酸ナトリウム注入量（旧地域水道）	86
(5) ポリ塩化アルミニウム注入量（旧地域水道）	86
(6) 各施設月毎電力量及び電気料金（旧京北地域水道）	87
(7) チオ硫酸ナトリウム注入量（旧京北地域水道）	88
(8) 次亜塩素酸ナトリウム注入量（旧京北地域水道）	88
(9) ポリ塩化アルミニウム注入量（旧京北地域水道）	88

8	給水(山間地域)	89
	(1) 各施設有収水量(旧地域水道)	89
	(2) 各施設給水量(旧地域水道)	89
	(3) 各施設有収率(旧地域水道)	89
	(4) 各施設給水量(旧京北地域水道)	90
	(5) 1日平均給水量(旧京北地域水道)	91
9	水質試験成績(山間地域)	92
	(1) 原水の全項目等試験(旧地域水道)	92
	(2) 給水栓の全項目等試験(旧地域水道)	107
	(3) 原水の全項目等試験(旧京北地域水道)	121
	(4) 給水栓の全項目等試験(旧京北地域水道)	125
10	太陽光発電設備 売電量及び売電金額(山間地域)	131
	(1) 太陽光発電設備 売電量及び売電金額(旧地域水道)	131
	(2) 太陽光発電設備 売電量及び売電金額(旧京北地域水道)	132
第6章	給水及び漏水防止工事統計	133
1	給水工事	133
	(1) 給水装置新設工事等	134
	(2) 給水装置修繕工事等	135
2	漏水防止工事	135
	(1) 配水管関係漏水防止	135
	(2) 給水管・補助配水管関係漏水防止	136
第7章	水道メーター統計	137
1	配備状況	137
2	修理作業	138
3	取替作業	139
第8章	業務統計	140
1	給水普及状況	140
2	検針業務	140
3	水道料金調定額	140
4	使用水量	141
第9章	水道料金	143
1	水道料金の変遷表	143
2	大都市水道料金表	149
第10章	水道事業の経理	156
1	平成29年度京都市水道事業特別会計決算	156
	(1) 予算決算対照表	156
	(2) 損益計算書	159
	(3) 剰余金計算書	160
	(4) 剰余金処分計算書	162
	(5) 貸借対照表	163
2	平成30年度京都市水道事業特別会計予算	165
	(1) 予算	165
	(2) 予算実施計画	167

第11章	累年比較	169
1	給水量	169
2	水道料金収入額	170
3	水道事業特別会計決算額	171
第12章	建設	172
1	事業の設置及び経営の基本に関する事項	172
2	上水道施設整備事業	172
	(1) 計画の要項	172
	(2) 施設能力	172
	(3) 計画給水区域	173
	(4) 事業概要	173
	(5) 事業費	173
3	建設改良工事の概況	174
	(1) 上水道整備事業	174
	(2) 諸施設整備	176
4	保存工事の概況	177
	(1) 原水設備	177
	(2) 浄水設備	177
	(3) 配給水設備	177
	(4) その他設備	177
第13章	平成29年度における主要事項	180
1	行政官庁認可事項	180
2	概況	180
第14章	機構と事業所所管区域	182
1	機構	182
2	事務分掌	184
3	営業所担当区域等	193
4	職員数	194
	(1) 人員配置	194
	(2) 職員数	195
【参考資料】		
1	地域水道事業の沿革と推移	196
2	京北地域水道事業の沿革と推移	199

第 1 章 事業の沿革と推移

1 水道事業経過

(平成29年度末現在)

工 種	起 工 年 月	しゅん工 年 月	工 費	本 計		備 考
				1日最大 給水量		
			円	m ³		
第 1 疏水開さく	明18. 6	明23. 3	1,252,579	-		
第 2 疏水開さく	明41.10	明45. 3	4,294,045	-		
創 設	明42. 5	明45. 3	2,796,911	68,100		蹴上浄水場築造
第 1 回配水管拡張	明45. 7	大 2. 5	659,216	-		市内一円
第 2 回配水管拡張	大 9. 7	大12. 3	1,033,101	-		隣接市町村の市域編入
第 1 期 拡張工事	大13.12	昭 2. 6	2,550,876	108,420		松ヶ崎浄水場築造(ろ過池5池)
第 3 回配水管拡張	昭 2. 9	昭 6.12	19,965	-		主として市周辺部
第 4 回配水管拡張	昭 3. 5	昭 7. 2	211,984	-		第3回配水管拡張は主として市周辺であったため。なお市内一円に急設を要する箇所多くこれを整備
第 5 回配水管拡張	昭 5. 5	昭 9. 3	193,070	-		市内一円
町 村 営 水 道 移 管		昭 6. 4	235,434	-		伏見市外26箇町村の市編入に伴い、水道も本市が引き継ぐ
第 2 期 拡張工事	昭 8. 3	昭15. 3	3,678,916	172,960		松ヶ崎浄水場拡張(ろ過池4池)と山科浄水場新設(昭11. 8竣工)
桃 山 浄 水 場 引 継 ぎ		昭13. 4		-		軍市協定により市が引き継ぐ (給水能力1,200m ³ /日)
第 3 期 拡張工事	昭14. 5	昭20.10	3,003,678	266,000 (194,900)		当初計画の内、蹴上拡張は実施不能となり、伏見浄水場のみしゅん工。()内は計画変更分
松ヶ崎浄水場拡張	昭21. 8	昭22.10	8,356,118	-		ろ過池2池増設
九 条 山 浄 水 場 改 築	昭21.11	昭24. 5	43,991,015	-		元御所防火用水道の市への移管を受け、九条山浄水場として改築
松ヶ崎導水渠整備工事	昭24. 2	昭25.11	48,520,025	-		
上水道増補改良事業	昭25.10	昭37.11	4,803,615,925	400,000		
{ 松ヶ崎浄水場 増補改良工事 配水施設整備工事 伏見浄水場整備工事 }	昭25.10	昭32.11	361,392,065	-		ろ過池2池増設(昭29.2竣工)、二段ろ過前処理池10池築造
			352,566,817	-		
			9,657,043	-		
{ 蹴上浄水場 増補改良工事 配水施設整備工事 導水管布設工事 }	昭32.10	昭37.11	4,080,000,000	-		急速ろ過池10池築造
			-			
			-			導水管布設
第 7 期 拡張事業	昭37. 4	昭49. 3	22,901,000,000	750,000		山ノ内浄水場(昭41.11竣工)、新山科浄水場(昭45.11竣工)の新設及び配水幹線の拡張
第 7 期 拡張事業	昭37. 4	昭45. 3	17,124,000,000	-		
松ヶ崎浄水場 拡張整備事業	昭44. 4	昭49. 3	3,935,000,000	-		浄水場施設の老朽化及び原水悪化に伴い、一部急速ろ過に整備拡張
配水管拡張整備	昭44. 4	昭49. 3	1,842,000,000	-		周辺地区への配水幹線の拡張

工 種	起 工 年 月	しゅん工 年 月	工 費	本 計		備 考
				1日最大 給水量		
第1期配水管整備事業	昭38. 4	昭43. 3	1,000,000,000			- 市内配水管の老朽化、口径過小に伴う配水管 布設替
導水路(琵琶湖疏水) 整備事業	昭43.12	昭49. 5	2,000,000,000			- 琵琶湖疏水の老朽化による改良整備
第2期配水管整備事業	昭43. 4	昭47. 3	2,000,000,000			- 第1期整備事業に引き続き、市内老朽配水管の 布設替
第8期拡張事業	昭47. 4	昭55. 3	48,200,000,000	1,050,000		松ヶ崎、山ノ内、新山科各浄水場の拡張、排水処 理施設及び特殊処理施設を各浄水場に新設、配 水幹線及び周辺増圧設備の拡張整備 昭50.6 山科浄水場を廃止(昭44.4以降休止)
"	"	昭59. 3	90,800,000,000	1,050,000	昭51.3	第8期拡張事業を一部変更
(前期事業)	"	昭63. 3	70,669,100,000	853,000	昭55.12	第8期拡張事業を一部変更
第3期配水管整備事業	昭47. 4	昭55. 3	14,500,000,000			- 第2期整備事業に引き続き、市内老朽配水管の布 設替及び周辺枝管の整備並びに幹線の相互連絡 昭52.10 伏見浄水場を廃止(昭44.4以降休止)
第4期配水管整備事業	昭55. 4	平元. 3	46,799,000,000			- 第3期整備事業に引き続き、市内老朽配水管の布 設替及び周辺枝管の整備並びに幹線の相互連絡
第8期拡張事業 (後期事業)	昭63. 4	平6. 3	18,747,129,000	920,000		山ノ内、新山科各浄水場の増強、配水池の増設、 遠隔監視制御施設の充実、配水幹線の増強
第5期配水管整備事業	平元. 4	平6. 3	42,236,000,000			- 第4期整備事業に引き続き、市内老朽配水管の布 設替及び周辺枝管の整備並びに幹線の相互連絡
第1期浄水施設等 整備事業	平6. 4	平11. 3	34,162,000,000	947,000		蹴上、松ヶ崎、山ノ内、新山科各浄水場の増強整 備、配水池の新設、第2疏水連絡の建設、遠隔監視 制御施設の充実、配水幹線の増強、九条山浄水場 廃止H8.6月(S62.3月休止)
第6期配水管整備事業	平6. 4	平11. 3	40,900,000,000			- 第5期整備事業に引き続き、市内老朽配水管の布 設替及び周辺枝管の整備並びに幹線の相互連絡
上水道安全対策事業	平6. 4	平11. 3	9,338,000,000			- 既設導・送・配水管の耐震管路による布設替及び 耐震管路による配水管の相互連絡管の布設

工 種	起 工 年 月	しゅん工 年 月	工 費	本 計		備 考
				1日最大 給水量		
第2期浄水施設等 整備事業	平11. 4	平16. 3	18,000,000,000	1,004,000	m ³	浄水場施設及び疏水施設等の更新・改良・整備， 管路情報管理システムの構築，未普及地域解消 事業等水道施設の整備
第7期配水管整備事業	平11. 4	平16. 3	36,013,000,000	-		災害に強いより一層の配水管の高水準化を目指 し，铸铁管のダクタイル铸铁管への布設替・更新 並びに新設時の支線の耐震化
上水道安全対策事業 (第2期)	平11. 4	平16. 3	10,300,000,000	-		既設・導・送・配水幹線の改良・更新，配水幹線の 相互連絡管等の布設，配水池能力の増強，自家発 電設備の取替，配水池の緊急遮断弁の設置
上水道施設整備事業 (平成16～19年度)	平16. 4	平20. 3	37,200,000,000	1,004,000		浄水場施設及び疏水施設等の更新・改良・整備， 配水幹線の相互連絡管等の布設，铸铁管のダク タイル铸铁管への布設替・更新並びに新設時の 支線の耐震化
上水道施設整備事業 (平成20～24年度)	平20. 4	平25. 3	45,000,000,000	1,008,000		水需要に応じた施設規模の適正化及び給水区域 の再編（山ノ内浄水場の廃止），高度浄水処理 施設の整備（蹴上浄水場），危機管理対策とし ての南山科浄水場導水施設の2系統化，配水管 路の更なる耐震化の推進
" (")	平20. 4	平25. 3	45,000,000,000	696,000		高度浄水処理施設導入に伴う変更認可取得に併 せて平成20年度に基本計画の一部見直しを行っ た。
" (")	平20. 4	平25. 3	44,600,000,000	696,000		京都市の厳しい財政状況を勘案し，平成22年度 から平成24年度の上水道安全対策事業費の見直 しを行った。
" (")	平20. 4	平25. 3	45,600,000,000	696,000		洛西ニュータウンで配水管破損事故が相次ぎ発 生したことを受け，配水管更新事業計画の見直 しを行い，洛西地域における配水管腐食対策の 事業費として，平成24年度は10億円の予算を追 加で計上した。
鉛製給水管単独取替事業 (平成21～29年度)	平21. 4	平30. 3	26,250,000,000	-		建設改良事業として，道路部分に残存する鉛製 給水管の単独取替事業を実施した。
上水道施設整備事業 (平成25～29年度)	平25. 4	平30. 3	60,000,000,000	657,000		配水管の更新及び耐震化の推進，施設の改築更 新及び耐震化の推進，危機管理対策としての新 山科浄水場導水施設の更新，高度浄水処理施設 の整備

2 事業の推移

項目	単位	年度別				
		25年度	26年度	27年度	28年度	29年度
総人口 a)	人	1,467,219	1,465,994	1,471,737	1,469,360	1,466,937
給水区域内人口 b)	人	1,456,879	1,455,849	1,461,676	1,459,488	1,466,673
総戸数 c) (世帯数)	戸	694,530	699,953	707,302	711,419	716,232
給水人口 d)	人	1,454,625	1,453,668	1,459,487	1,457,318	1,464,511
使用者数 e)	件	754,422	759,916	765,286	770,364	779,390
普及率 (d/a) (対総人口)	%	99.1	99.2	99.2	99.2	99.8
普及率 (d/b) (対給水区域内人口)	%	99.9	99.9	99.9	99.9	99.9
年間給水量	m ³	193,869,240	189,797,130	186,454,440	183,471,640	183,968,573
1日最大給水量	m ³	578,440	564,140	552,170	536,380	534,015
1日最小給水量	m ³	459,360	452,320	442,890	437,670	440,902
1日平均給水量	m ³	531,149	519,992	509,438	502,662	504,023
1人1日最大給水量	ℓ	398	388	378	368	365
1人1日平均給水量	ℓ	365	358	349	345	345
年間有収水量	m ³	169,199,038	165,785,260	165,372,556	165,842,440	166,380,206
1日平均有収水量	m ³	463,559	454,206	451,838	454,363	455,836
1人1日平均有収水量	ℓ	319	312	310	312	311
有収率	%	87.3	87.3	88.7	90.4	90.4
公称施設能力 f)	m ³ /日	771,000	771,000	771,000	771,000	738,778
配水管・補助配水管延長 g)	km	3,896	3,903	3,907	3,910	4,206
水道料金	円	28,340,950,808	29,643,876,213	29,676,938,744	29,789,258,156	29,895,910,089
総費用	円	28,677,581,610	34,549,149,390	28,536,991,870	28,728,823,794	30,276,520,541
総収益	円	30,648,612,607	34,004,267,647	34,105,542,914	34,302,525,441	35,437,761,627
損益(損失)	円	1,971,030,997	544,881,743	5,568,551,044	5,573,701,647	5,161,241,086
建設改良費	円	15,442,851,766	14,444,168,813	16,268,509,297	17,803,898,059	18,139,855,425

注 1 a)総人口 c)総戸数は、各翌年度4月1日現在の総合企画局情報化推進室調べ(推計数)による人口及び世帯数である。

2 b)給水区域内人口 d)給水人口は、国勢調査結果に基づき推計した。

3 b), d), e), f), g)は、各年度末現在数である。

第2章 事業の概要

1 で き ご と

年 月	主 要 事 項
29.4	「琵琶湖疏水通船復活」春の試行事業の実施（実施期間：4月1日から4月9日まで（5日除く））
29.5	蹴上浄水場一般公開の開催（開催期間：5月3日から5月7日まで 入場者数：35,861人）
29.6	水道週間街頭キャンペーンの開催（開催日：6月1日）
29.7	上下水道局太秦庁舎の開庁 「びわ湖の日」特別展示の開催（開催期間：7月1日から7月30日まで）
29.8	「琵琶湖疏水通船復活応援寄付金」トラフィカ京カード発売 「京（みやこ）の水カフェ in 二条城」の開催（開催期間：8月5日から8月12日まで 来店者数：2,983人）
29.9	琵琶湖疏水記念館特別展「琵琶湖疏水における舟運の歴史～琵琶湖疏水通船復活に向けて」の開催（開催期間：9月12日から12月3日まで）
29.11	「いい風呂の日」街頭キャンペーンの開催（開催日：11月26日） 琵琶湖疏水ウォークの開催（開催日：11月23日 参加者数：155人）
30.1	琵琶湖疏水記念館入館者250万人到達
30.3	災害用備蓄飲料水「京のかがやき 疏水物語」発売開始 琵琶湖疏水記念館ホームページ開設 琵琶湖疏水新聞コンテスト 優秀作品の展示（展示期間：3月24日から5月6日まで） 琵琶湖疏水カフェの開催（開催期間：3月29日から4月8日まで 来店者数：3,091人） 琵琶湖疏水通船本格運航記念展の開催（開催期間：3月29日から5月6日まで） 「びわ湖疏水船」本格運航開始

2 工事（上水道施設整備事業）

（1）取水・導水施設

疏水分線 取水口北側法面補強工事等を施工した。

（2）浄水施設

- ア 蹴上浄水場 第1高区配水池改良工事等を施工した。
- イ 松ヶ崎浄水場 揚水及び表洗ポンプ取替工事等を施工した。
- ウ 新山科浄水場 受電設備更新工事等を施工した。

（3）配水施設

低区御池連絡幹線配水管布設（その2）工事等を施工した。

（4）その他

研修施設等整備工事等を施工した。

第 3 章 疏 水 施 設

琵琶湖疏水路

(平成29年度末現在)

名 称	延 長	高 さ	幅 員	水 深	勾 配	流 速	流 量	備 考
	m	m	m	m		m/sec	m ³ /sec	
第 1 疏 水	19,968			1.50 ~ 2.70	1/1,000 ~ 1/7,000	0.80 ~ 2.00	8.35	
第 1 トンネル	2,436	4.09	4.54					
諸羽トンネル	520	4.52	5.40					
第 2 トンネル	124	4.09	4.54					
第 3 トンネル	850	4.09	4.54					
合流トンネル	87	3.95	4.84					
開 水 路	12,767		6.20 ~ 18.20					
冷泉 ~ 塩小路	2,847		6.20 ~ 8.35					
(暗渠)								
津田放水路	337		2.00					
(暗渠)								
第 2 疏 水	7,423			3.03	1/2,200	1.50	15.30	
トンネル	7,369	3.95	3.64					
開 水 路	54		3.70					
第 2 疏水連絡トンネル	4,529							
トンネル	4,506		3.40		1/500 ~ 1/1,100			
接合部大津	16	15.90						
接合部安朱	7	7.44						
疏水分線	3,346			0.20 ~ 2.30	1/150 ~ 1/4,000	0.03 ~ 0.10		
第 4 トンネル	136	2.40	2.50					
第 5 トンネル	102		2.42					
第 6 トンネル	182		1.80					
管 路	115		1.00 ~ 1.50					若王子取水池
開 水 路	2,811	1.50 ~ 2.00	1.80 ~ 5.25					水路橋93mを 含む。

第 4 章 水 道 施 設

【市街地】

1 規 模 概 要

給 水 区 域	京都市内一円（地域水道及び京北地域水道を除く。） ほかに大津市、久御山町、八幡市及び向日市に分水	
給 水 人 口	1,464,511 人	(29年度末)
使 用 者 数	779,390 件	(")
配 水 管 ・ 補 助 配 水 管 延 長	4,206,004 m	(")
施 設 能 力	738,778 m ³ /日	(")
蹴 上 浄 水 場	急速ろ過法	198,000 m ³ /日
松 ヶ 崎 浄 水 場	急速ろ過法	173,000 m ³ /日
新 山 科 浄 水 場	急速ろ過法	362,000 m ³ /日
山 間 地 域	急速ろ過法，膜ろ過法	5,778 m ³ /日
平成29年度における	年 間 給 水 量	183,968,573 m ³
	1 日 最 大 給 水 量	534,015 m ³
	1 日 平 均 給 水 量	504,023 m ³
	年 間 有 収 水 量	166,380,206 m ³

2 配 水 池 そ の 他 標 高

(平成29年度末現在)

種別 浄水場別	原 水 取 水 口 湯 水 面	ちんでん池満水面	ろ 過 池 (槽) 満 水 面	配 水 池 満 水 面
蹴 上	第 2 疏 水 取 水 口 81.64m	80.00m	79.10m	最高区 133.00m
	第 1 疏 水 取 水 口 82.33m			高 区 110.82m 低 区 75.47m
松 ヶ 崎	若 王 子 取 水 口 81.58m	73.90m	73.00m	特最高区 155.00m 最高区 133.55m 高 区 110.00m
	第 2 疏 水 取 水 口 82.30m			
新 山 科	淀 川 (宇 治 川) 取 水 口 10.06m	79.60m	79.40m	高 区 115.00m 低 区 75.00m

注1 標高基準面は、O.P.（大阪湾最低干潮面）

2 標高値は小数点第2位までの有効数値を計上したものである。

3 取水及び導水施設

施設	浄水場別	跡上
取水	源式	琵琶湖 第1疏水(予備) 21下式
取水口	量状造さ 幅さ	
取水管	幅さ	
取水池	量状造 幅さ 長さ 深さ 機械設備	長鉄筋コンクリート造 (2池) 20.00m 4.80m 4.00m 除塵機 4台 ベルトコンベア 3台 ホッパ 1台
沈砂池	量状造 幅さ 長さ 深さ 機械設備	幅さ 長さ 深さ

(平成29年度末現在)

松 ヶ 崎	新 山 科	
<p>琵琶湖第2疏水 琵琶湖第1疏水(予備) 自然流下式</p> <p>1</p> <p>長方形 鉄筋コンクリート造</p> <p>22.46m 6.30~4.00m 3.80m</p>	<p>琵琶湖第2疏水 琵琶湖第1疏水(予備) 自然流下式</p> <p>—————</p>	<p>淀川(宇治川) ポンプ揚水式</p> <p>—————</p> <p>ヒューム管 口径 800mm×2 取水路 78.1m</p> <p>制水塔 鉄筋コンクリート造 楕円筒型 短径 2.00m 長径 5.00m 総高 14.02m</p> <p>丸形スルース制水弁付 集合并 鉄筋コンクリート造 長方形 長さ 2.02m 幅 3.00m 総高 12.07m</p>
<p>2</p> <p>長方形 鉄筋コンクリート造</p> <p>24.72m 21.90m 2.05~4.70m 6.80m 4.04~8.05m 6.90m</p> <p>除塵機 4台 ベルトコンベア 2台 ホッパ 1台</p>	<p>1</p> <p>長方形 鉄筋コンクリート造</p> <p>40.00m 13.00m 5.00~5.55m</p> <p>除塵機 4台 ベルトコンベア 1台 ホッパ 1台</p>	
<p>—————</p>	<p>—————</p>	<p>2</p> <p>長方形 鉄筋コンクリート造</p> <p>23.5m 3.3m 11.3m</p> <p>除塵機 2台 ベルトコンベア 1台</p> <p>コンテナ 電動チェーンブロック}付</p>

施 設	浄 水 場 別	躡 上
取水ポンプます	数 形 構 長 幅 深	量 状 造 さ さ さ
取水ポンプ	数 形 口 全 揚 電 動 機 出 力	量 状 径 程 量 力
導水管 又は 導水トンネル	管 管 延	種 径 種 長 鑄 鉄 鋼 管 管 管 1,800mm × 121.0m 管 1,500mm × 91.0m

松 ヶ 崎	新 山 科	
<p>_____</p> <p>_____</p> <p>鉄筋コンクリート造 (馬蹄形) 3,000mm × 3,000mm × 1,000.0m</p> <p>鉄筋コンクリート管 1,500mm × 2,043.0m</p> <p>鑄 鉄 管 1,000mm × 105.5m 1,650mm × 1,889.0m 1,800mm × 2,900.5m</p>	<p>_____</p> <p>_____</p> <p>鉄筋コンクリート造 (馬蹄形) 3,000mm × 3,000mm × 4,041.4m</p> <p>鑄 鉄 管 2,200mm × 48.2m</p> <p>鋼 管 (セグメント) 2,600mm × 502.2m</p>	<p>1</p> <p>長 方 形 鉄筋コンクリート造 2.1m 12.4m 8.0m</p> <p>3(うち予備1) 横軸単段両吸込ポリュート 200mm 91m 750.6m³/h 286kW</p> <p>鑄 鉄 管 700mm × 6,948.5m</p> <p>鋼 管 700mm × 118.3m</p>

4 浄水施設

施設	浄水場別	躰上
着水井	数形構 長幅 深さ	量状造 長鉄筋コンクリート造 10.50m 5.00m 6.68m
		1
粉末活性炭接触池	数形構 長幅 深さ	量状造 長鉄筋コンクリート造 中心116.6m 中心 96.3m 2.7m 3.2m 11.6m 攪拌機 1.5kw (2台) 5.0kw (8台)
		2
接合井	数形構 長幅 深さ	量状造 ——
液化炭酸ガス貯蔵槽	数形構 外奥最大充填容量	量状造 横二重置殻真空断熱構造 外筒 SUS400製 内筒 SUS304製 2.6m 7.7m 22.5m ³
		1
液化炭酸ガス注入装置	数気注 化入能	量式力 温 水 式 100kg/h
液体硫酸ばんど貯蔵槽	数形構 長幅 水有効容量	量状造 円 F R P 形製 外径 2.80m 4.35m 23.4m ³
		3
硫酸ばんど移送ポンプ	数型口全吐電 揚出機出	量式径程量力 ——
硫酸ばんど注入装置	数方調注 整入能	量式力 一定量ポンジプ式 138.6 l/h
		6

(平成29年度末現在)

松 ヶ 崎		新 山 科	
亀 甲 型 鉄筋コンクリート造	1	長 方 形 鉄筋コンクリート造	1
水面積	116.3m ² 4.40m	水面積	50.2m ² 6.8~13.1m
			10.55m 3.0~5.3m 3.5m
円 形 鉄筋コンクリート造	1	長 方 形 鉄筋コンクリート造	2
内径	5.00m		9.60m
	9.40m		3.40m
			6.15m
横 置 円 筒 形 二重殻真空断熱構造	1	横 置 円 筒 形 二重殻真空断熱構造	2
外筒 SS400製		外筒 SS400製	
内筒 SUS304製		内筒 SUS304製	
	2.6m		2.3m
	7.7m		5.5m
	22.5m ³		18.0m ³
温 水 式	2	温 水 式	2
	100kg/h		159kg/h
正 方 形 鉄筋コンクリート造	3		
内面シート防水仕上			
	3.50m		
	3.50m		
	4.50m		
	50.0m ³		
マグネットポンプ	1		
	50×40mm		
	20m		
	24m ³ /h		
	3.7kW		
ポンプ圧送式 定量ポンプ式	6		
	111 ℓ/h		

施 設	浄 水 場 別	蹴 上
液体硫酸ばんど 廃液槽	数 量 形 状 構 造 内 径 有 効 水 容 量 有 効 水 容 量	円 筒 形 製 FRP 筒 製 1 1.50m 2.10m 3.0m ³
ポリ塩化アルミニウム (PAC)貯蔵槽	数 量 形 状 構 造 内 径 有 効 水 容 量 有 効 水 容 量	円 筒 形 製 FRP 筒 製 3 3.40m 5.20m 42.5m ³
ポリ塩化アルミニウム (PAC)移送ポンプ	数 量 型 式 口 径 全 揚 程 吐 出 量 電 動 機 出 力	1 1 1 1 1 1
ポリ塩化アルミニウム (PAC)注入装置	数 量 方 式 調 節 方 式 注 入 能 力	一 定 軸 量 ポ ン プ 式 6 138.6ℓ/h
ポリ塩化アルミニウム (PAC)廃液槽	数 量 形 状 構 造 内 径 有 効 水 容 量 有 効 水 容 量	円 筒 形 製 FRP 筒 製 1 1.50m 2.10m 3.0m ³
混 和 池	数 量 方 式 形 状 構 造 長 幅 有 効 水 深 有 効 水 容 量	1,2号 2 フ ラ ッ シ ュ ミ キ サ 式 電動機出力 7.5kW 15.0kW 長方形 鉄 筋 コ ン ク リ ー ト 造 3.50m 3.50m 5.69m 69.7m ³
フロック形成池	数 量 方 式	1,2号 2 3,4号 2 機械式 水平軸直角形フロキュレータ 3.4m 3.4m 0.77 ~ 4.63rpm 0.86 ~ 4.28rpm 0.62 ~ 3.12rpm 0.62 ~ 3.12rpm 0.42 ~ 2.08rpm 0.42 ~ 2.07rpm

松 ヶ 崎		新 山 科	
円筒形製	3	長方形造	3
FRP		鉄筋コンクリート造	
	3.40m	長さ×幅	4.25m×4.51m
	3.90m		4.00m
	35.0m ³		75.0m ³
マグネット式	1	マグネット式	1
	50×40mm		50×40mm
	10m		10m
	15m ³ /h		15m ³ /h
	1.5kW		1.5kW
一定軸ネジ式	7	一定軸ネジ式	8
量ポ		量ポ	
	1390/h		217.70/h
		円筒形製	1
		FRP	
		外径	2.00m
			2.20m
			5.0m ³
	3~6号	1,3系	2,4系
	4	4	4
	フラッシュミキサ式	ウォータージェット式	フラッシュミキサ式
		1系	9.0m ³ /min 9m
		3系	7.2m ³ /min 9m
電動機出力	7.5kW	電動機出力	15.0kW
			11.0kW
	長方形	円形	正方形
	鉄筋コンクリート造	鉄筋コンクリート造	
	3.90m	内径 4.20m	4.40m
	2.5m		4.40m
	5.85m	4.7m	4.50m
	57.04m ³	65m ³	87m ³
	3~6号池		
	4		
機械式		機械式	8
水平軸直角形フロキュレータ		水平軸直角形フロキュレータ	
	3.0m		3.0m
	0.46~4.63rpm		3.05rpm
	0.31~3.12rpm		2.06rpm
	0.12~1.18rpm		1.50rpm
			0.81rpm

施設	浄水場別	蹴上
ちんでん池	形状 構造	減速機直結形 長方形 鉄筋コンクリート造
	長さ	11.90m
	幅	22.20m
	水深	3.90m
	有効水量	964m ³
	数量	4
	方式	傾斜板型横流式
	形状	長方形
	構造	鉄筋コンクリート造
	長さ	19.80m
	幅	22.20m
	水深	1,2号 5.70m (1,2 傾斜板下部4.28m) 3,4号 5.60m (3,4 傾斜板下部3.75m)
	有効容量	2,337m ³
	平均滞留時間	56min
	流速又は上昇流速	60cm/min
排泥方式	1,2号 モノレール式汚泥掻き寄せ機 かき寄せ速度 0.11m/min~1.13m/min 可変式 電動機出力 1.5kW 2基 3,4号 リンクベルト排泥 連続式 かき寄せ速度 0.07m/min~0.74m/min 可変式 電動機出力 1.5kW 2基	

松 ケ 崎			新 山 科		
減 速 機 直 結 形			減 速 機 直 結 形		
長 方 形 鉄 筋 コ ン ク リ ー ト 造			長 方 形 鉄 筋 コ ン ク リ ー ト 造		
	3,4,5,6号	10.50m	3,4,7,8号		13.80m
	3,4,5,6号	27.80m	1,2,5,6号		13.80m
	3,4,5,6号	3.50m	3,4,7,8号		32.42m
	3,4,5,6号	1,022m ³	1,2,5,6号		32.42m
		4	3,4,7,8号		3.40m
			1,2,5,6号		3.50m
			3,4,7,8号		1,521m ³
			1,2,5,6号		1,566m ³
					8
傾 斜 板 型 横 流 式			傾 斜 板 型 横 流 式		
長 方 形 鉄 筋 コ ン ク リ ー ト 造			長 方 形 鉄 筋 コ ン ク リ ー ト 造		
	3,4,5,6号	27.50m			45.50m
	3,4,5,6号	27.20m			32.42m
		5.00m			4.40m
	3,4,5,6号	傾斜板下部3.40m)			(傾斜板下部2.7m)
	3,4,5,6号	2,543m ³			3,983m ³
		1.4h			1.5h
		33cm/min			50cm/min
3,4,5,6号 リンクベルト排泥 自動間けつ式 かき寄速度 0.3m/min			1,2号 クラリファイヤ連動式 クラリファイヤ 自動走行式ミーダ形		2
電動機出力 0.75kW		8基	集電方式 キャブタイヤケーブル 自動巻取式 かき寄速度 0.20m/min 進行速度 0.20m/min		
排泥促進ポンプ 数量 4 形状 片吸込多段渦巻ポンプ 口径 80mm 揚水量 0.6m ³ /min 揚程 50m 電動機出力 11kW			1,2,3,4,5,6,7,8号 リンクベルト式掻寄機 自動間けつ式 かき寄速度 0.15m/min 電動機出力 0.75kW 4基 1.50kW 20基		

施設	浄水場別	蹴上
ろ過池	数量	14
	形状	長方形
	構造	鉄筋コンクリート造
	下部	有孔ブロック形
	集水装置	
	長さ	11.70m
	幅	13.00m
	有効面積	130.00m ²
	砂面上水深	1.82m
	砂層厚	0.70m
	砂利層厚	0.20m
	洗浄方式	回転及び固定式表面洗浄併用 逆流洗浄式
	表面洗浄用ポンプ	表面洗浄用ポンプ
	数量	2
型式	横軸両吸込ポリユートポンプ	
口径	250mm	
全揚程	50m	
揚水量	780m ³ /h	
電動機出力	160kW	

松 ヶ 崎		新 山 科	
	16		26
長 方 形 鉄 筋 コ ン ク リ ー ト 造 有 孔 ブ ロ ッ ク 形		長 方 形 鉄 筋 コ ン ク リ ー ト 造 有 孔 ブ ロ ッ ク 形	
	13.80m		13.80m
	11.10m		11.10m
	127.00m ²		127.00m ²
	2.00m		2.00m
	0.60m		0.60m
	0.20m		0.20m
回転及び固定式表面洗浄併用 逆流洗浄式 表面洗浄用ポンプ		回転及び固定式表面洗浄併用 逆流洗浄式 表面洗浄用ポンプ	
数量	2	数量	2
型式 横軸両吸込ポリユートポンプ		型式 立軸単段両吸込ポリユート	
口径	250mm	口径	200mm
全揚程	37m	全揚程	48m
揚水量	600m ³ /h	揚水量	480m ³ /h
電動機出力	90kW	電動機出力	90kW
洗浄水揚水ポンプ			
数量	2		
型式 横軸両吸込ポリユート			
口径	300mm		
全揚程	24.5m		
揚水量	1,230m ³ /h		
電動機出力	110kW		
洗浄用タンク		洗浄用タンク	
数量	1	数量	2
形状	12角形	形状	円形
構造 鉄筋コンクリート造 内面シート防水仕上		構造 鉄筋コンクリート造 (PS)	
水深	3.5m	内径	19.80m
有効容量	800m ³	水深	4.00m
		有効容量	1,230m ³

施 設	浄 水 場 別	蹴 上
次亜塩素酸ナトリウム 貯蔵槽	{ 数 量 形 状 構 造 内 径 有 効 水 深 有 効 容 量	5
		円筒形 FRP製 内面PVCライニング(1槽) 内面FRPライニング(4槽) 外径 2.80m 深 3.60m 容 量 19m ³
次亜塩素酸ナトリウム 廃液槽	{ 数 量 形 状 構 造 内 径 有 効 水 深 有 効 容 量	1
		円筒形 FRP製内面PVCライニング 外径 1.50m 深 2.10m 容 量 3m ³
次亜塩素酸ナトリウム 移送ポンプ	{ 数 量 型 式 口 径 全 揚 程 吐 出 量 電 動 機 出 力	—
消毒用次亜塩素酸ナトリウム 注入機	{ 数 量 形 式 注 入 能 力	11
		インゼクタ方式 50.6ℓ/h(6台) 101.2ℓ/h(2台) 50.6ℓ/h(3台)
中間塩素 混和池	{ 数 量 方 式 形 状 構 造 長 幅 深 さ	1
		水平う流式 長方形 鉄筋コンクリート造 長 17.80m 幅 4.50m 深 さ 4.80m
後 塩 素 混 和 池	{ 数 量 方 式 形 状 構 造 長 幅 深 さ	2
		水平う流式 長方形 鉄筋コンクリート造 長 5.30m 幅 11.60m 深 さ 4.00m

松 ケ 崎		新 山 科	
円筒形 高断熱ポリエチレン	6 3.00m 1.715m 10m ³	円筒形 FRP製内面PVCライニング	7 3.20m 2.00m 17m ³
		円筒形 FRP製内面PVCライニング	1 3.20m 2.11m 17m ³
マグネットポンプ	1 50×40mm 10m 15m ³ /h 1.5kW	シールレスケミカルポンプ	1 50×40mm 18m 15.6m ³ /h 2.2kW
インゼクタ方式	11 42ℓ/h(6台) 80ℓ/h(2台) 30ℓ/h(3台)	インゼクタ方式	15 80ℓ/h(12台) 90ℓ/h(3台)
水平う流式 長方形 鉄筋コンクリート造	1 19.60m 12.60m 5.00m	機械式 長方形 鉄筋コンクリート造	4(1,2,3,4系) 4.20m 1.70m 2.55m
		機械攪拌式 立形翼車(吊下タービン)式	0.6m 68rpm 3.7kW
水平う流式 長方形 鉄筋コンクリート造	2 8.50m 8.15m 7.00m	上下う流式 長方形 鉄筋コンクリート造	2 10.40m 4.85m 2.70m

施設	浄水場別	蹴上
浄水池	数量 長さ 幅 有効面積 有効総容量	造 さ 積 さ 容 量
雨水ます その他	数 方形 構造 長さ 幅 水深 有効容量	式 状 造 さ 深 量
送配水 ポンプます	数 形 構造 長さ 幅 深 さ	量 状 造 さ さ
送配水 ポンプ	数 形 口 径 全 揚 程 揚 水 量 電 動 機 出 力	式 横軸単段両吸込ポリユート 最高区 高 区 250mm (4台) 400mm (4台) 最高区 高 区 67.0m (4台) 39.0m (4台) 最高区 高 区 580m ³ /h (4台) 1,350m ³ /h (4台) 最高区 高 区 160kW (4台) 250kW (4台)

松 ヶ 崎				新 山 科	
				4	
鉄筋コンクリート造					
1号	2号	3号,4号			
72.64m	62.24m	54.40m		_____	
16.20m	16.20m	17.10m			
1,165m ²	1,040m ²	871m ²			
3.75m	3.75m	3.75m			
4,369m ³	3,900m ³	3,266m ³			
				1	
				自然流下式	
				長方形	
				鉄筋コンクリート造	
				20.00m	
				2.50m	
				3.60m	
				180m ³	
				2	
長方形					
鉄筋コンクリート造				_____	
				38.80m	
				24.65m	
				3.15m	
				3.50m	
				9.35m	
				8.80m	
				14	
横軸単段両吸込ポリユート				立て軸単段両吸込ポリユート	
特最高区	150mm (4台)			高区	250mm (8台)
最 高 区	200mm (5台)				
高 区	250mm (5台)				
特最高区	95m (4台)			高区	48.0m (8台)
最 高 区	75m (5台)				
高 区	50m (5台)				
特最高区	480m ³ /h (4台)			高区	840m ³ /h (8台)
最 高 区	720m ³ /h (5台)				
高 区	1,170m ³ /h (5台)				
特最高区	200kW (4台)			高区	200kW (8台)
最 高 区	220kW (5台)				
高 区	250kW (5台)				

施 設		浄 水 場 別	蹴 上			
送 水 管	管 管 延	種	鑄鉄管			
		径	500mm, 600mm, 800mm(最高区) 600mm, 800mm, 1,000mm(高区) 900mm, 1,200mm(低区)			
		長	396m (最高区) 537m (高 区) 130m (低 区)			
	数	量	12	最高区第1	2	
				最高区第2	2	
				高区第1	2	
				高区第2	2	
				低区第1	2	
				低区第2	2	
	配 水 池	構 長	造	鉄筋コンクリート造		
長さ			46.00m (最高区第1) 42.90m (最高区第2) 33.90m (高区第1) 48.60m (高区第2) 38.10m (低区第1) 中心 146.60m, 160.40m (低区第2)			
幅			11.50m (最高区第1) 12.50m (最高区第2) 24.70m (高区第1) 44.00m (高区第2) 27.30m (低区第1) 7.80m, 6.00m (低区第2)			
			有 効 面 積	500m ² (最高区第1) 500m ² (最高区第2) 788m ² (高区第1) 2,000m ² (高区第2) 943m ² (低区第1) 1,000m ² (低区第2)		
				有 効 水 深	5.00m (最高区第1) 5.00m (最高区第2) 5.00m (高区第1) 5.00m (高区第2) 5.45m (低区第1) 5.45m (低区第2)	
					有 効 総 容 量	5,000m ³ (最高区第1) 5,000m ³ (最高区第2) 7,880m ³ (高区第1) 20,000m ³ (高区第2) 10,270m ³ (低区第1) 10,900m ³ (低区第2)

松 ヶ 崎		新 山 科	
鑄鉄管 700mm, 800mm(特最高区) 800mm, 900mm(最高区) 800mm, 1,000mm, 1,200mm(高 区)		鑄鉄管 700mm, 800mm, 900mm, 1,100mm, 1,350mm	
	2,180m (特最高区) 1,961m (最高区) 1,871m (高 区)	821.1m	
9	{ 特最高区 2 最高区 3 高区 4	8	{ 高区 4 低区 4
鉄筋コンクリート造		鉄筋コンクリート造	
	33.00m (特最高区1号) 33.00m (特最高区2号) 56.90m (最高区1号) 56.90m (最高区2号) 52.80m (最高区3号) 54.20m (高区1号) 54.20m (高区2号) 66.60m (高区3号) 81.60m (高区4号)	109.30m (高区1号) 107.30m (高区2号) 109.30m (高区3号) 107.30m (高区4号) 98.56m (低区)	
	32.00m (特最高区1号) 32.00m (特最高区2号) 33.30m (最高区1号) 35.40m (最高区2号) 21.80m (最高区3号) 39.40m (高区1号) 39.40m (高区2号) 14.10 ~ 27.60m (高区3号) 18.60m (高区4号)	21.60m (高区1号) 22.40m (高区2号) 21.60m (高区3号) 22.40m (高区4号) 44.12m (低区)	
	941m ² (特最高区1号) 941m ² (特最高区2号) 1,787m ² (最高区1号) 1,933m ² (最高区2号) 1,074m ² (最高区3号) 1,792m ² (高区1号) 1,792m ² (高区2号) 1,255m ² (高区3号) 1,281m ² (高区4号)	2,250m ² (高区1~4号) 4,250m ² (低区1~4号)	
	5.35m (特最高区) 6.20m (最高区1号) 6.20m (最高区2号) 4.50m (最高区3号) 4.10m (高区)	5.00m (高区) 4.50m (低区)	
	5,034m ³ (特最高区1号) 5,034m ³ (特最高区2号) 11,130m ³ (最高区1号) 11,987m ³ (最高区2号) 4,833m ³ (最高区3号) 7,347m ³ (高区1号) 7,347m ³ (高区2号) 5,145m ³ (高区3号) 5,252m ³ (高区4号)	45,000m ³ (高区) 76,400m ³ (低区)	

施設	浄水場別 躰上
給水計量装置 { 数 式 管 径 量 方 式 管 径 及 び 給 水 系 統 }	電磁式 400mm (最高区吉田) 300mm (最高区東山旧) 300mm (最高区東山) 500mm (高区岡崎) 800mm (高区本線) 400mm (高区三条) 400mm (高区御陵) 600mm (低区) 8
自家発電設備 { 原 動 機 発 電 機 燃 料 貯 蔵 タ ン ク 容 量 }	ガスタービン機関 1,370kW 1台 (1,860PS) 三相同期発電機 1,500kVA 1台 3,300V 15,000ℓ
受電用変圧器 { 数 形 式 量 形 容 量 電 圧 }	三相モールド形乾式 2,000kVA 22kV/3.3kV 2
太陽光発電設備 (20kW) { 数 出 量 出 パ ネ ル 種 類 パ ネ ル 種 類 }	多結晶シリコン 1 20kW
大規模太陽光 発電設備 { 数 出 量 出 パ ネ ル 種 類 パ ワ ー コ ン ナ デ ィ シ ョ ナ }	—————

松 ヶ 崎			新 山 科		
電磁式		7	電磁式		8
	500mm (特最高区本線)		600mm (高区山科)		
	200mm (特最高区木野)		400mm (高区深草)		
	500mm (最高区本線)		300mm (高区大石)		
	400mm (最高区一乗寺)		500mm (低区醍醐)		
	300mm (最高区東北)		700mm (低区新醍醐)		
	700mm (高区本線)		1,200mm (低区伏見)		
	600mm (高区第2)		1,200mm (低区新伏見)		
			900mm (総高区)		
ガスタービン機関		1台	ガスタービン機関		1台
	2,317kW	(3,150PS)		1,370kW	(1,860PS)
三相同期発電機		1台	三相同期発電機		1台
	2,500kVA	3,300V		1,500kVA	3,300V
		12,000ℓ			20,000ℓ
三相モールド形乾式		2	三相モールド形乾式		2
		4,000kVA			2,500kVA
		22kV/3.3kV			22kV/3.3kV
多結晶シリコン		1	単結晶シリコン		1
		20kW			20kW
多結晶シリコン		1	多結晶シリコン		1
		730kW			1,000kW
	250kW (3台)			250kW (4台)	
	100kW (1台)				

5 排水処理施設

(平成29年度末現在)

施設	浄水場別	蹴上
排泥池	数形構長 幅 水有付 効帯容設	量状造さ 台鉄筋コンクリート形造 (地下式) 39.0m 27.0m 1.5~5.0m 1,800m ³ 1式
		3
排水池	数形構長 幅 水有付 効帯容設	量状造さ 台鉄筋コンクリート形造 31.5m 31.5m 1.5m~7.2m 2,650m ³ 1式
		2
放流ポンプ	数形口全吐電 揚出機出	量式径程量力 片吸込横軸スラリー 250mm 11m 450m ³ /h 30kW
排水移送ポンプ	数形口全吐電 揚出機出	量状径程量力 両吸込渦巻 350mm 834m ³ /h 12m 37kW

施設	浄水場別	松ヶ崎
排泥池	数形構長 幅 水有付 効帯容設	量状造さ 長鉄筋コンクリート形造 8.2m 7.9m 5.0~6.0m 266m ³ 1式
		4
送泥ポンプ及びポンプ井	数形口全吐電 揚出機出	量式径程量力状造さ 立軸斜流 200mm 9m 270m ³ /h 11kW
		2
調整池, ます	数形構長 幅 水有付 効帯容設	量状造さ 長鉄筋コンクリート形造 9.0m 6.0m 4.4m 238m ³
		1

施設	浄水場別	松ヶ崎	
排水池	数形構長 幅 水有付 効帯容設	量状造さ 長鉄筋コンクリート造 15.0m 10.0m 4.0m 600m ³ 1式	2
		量状造さ 深量備	
希釈水槽	数形構長 幅 水有付 効帯容設	量状造さ 円鉄筋コンクリート造 15.0m 5.0~6.0m 1,200m ³ 1式	2
		量状造さ 深量備	
排水移送ポンプ	数形口吐全電 出揚機出	量状径量程力 立軸斜流 250mm 420m ³ /h 12m 22kW	4
		量状径量程力	
希釈水ポンプ	数形口吐全電 出揚機出	量状径量程力 横軸渦巻斜流 400mm 1175m ³ /h 7.1m 55kW	2
		量状径量程力	
汚泥移送ポンプ	数形口吐全電 出揚機出	量状径量程力 横軸片吸込スクルー式渦巻 200mm(吸込), 150mm(吐出) 440m ³ /h 22.4m 45kW	2
		量状径量程力	

施設	浄水場別	新山科	
排泥池	数形構長 幅 水有付 効帯容設	量状造さ 円鉄筋コンクリート造 18.0m 5.0~6.0m 1,000m ³ 1式	4
		量状造さ 深量備	
濃縮槽	数形構長 幅 水有付 効帯容設	量状造さ 円鉄筋コンクリート造 17.8m 5.5~6.5m 1,020m ³ 1式	1
		量状造さ 深量備	
トラックスケール	数形長 幅 秤	量式さ量 自動式 8.0m 3.0m 30,000kg	1
		量式さ量	

施 設		浄水場別	新山科		
調整池, ます	数形構 長	幅	量状造 さ	正鉄筋コンクリート形造	1
				6.5m	
排水池	水有効容	量状造 さ	深量	長鉄筋コンクリート形造	2
				6.5m	
上澄水 返送ポンプ	数形口吐全電	出揚機出	量状径量程力	両吸込渦巻	3
				300mm	
返送 ポンプ井	数形構 長	幅	量状造 さ	長鉄筋コンクリート形造	1
				9.0m	
排水池 移送ポンプ	水有効容	深量	量	無閉塞型汚泥ポンプ	2
				370m ³	
排水池 移送ポンプ	数形口吐全電	出揚機出	量状径量程力	無閉塞型汚泥ポンプ	2
				100mm	
上澄水 移送ポンプ	数形口吐全電	出揚機出	量状径量程力	無閉塞型汚泥ポンプ	2
				1.0m ³ /min	
汚泥 圧送ポンプ	数形口吐全電	出揚機出	量状径量程力	無閉塞型汚泥ポンプ	2
				1.1m ³ /min	
送泥槽	数形構 長	幅	量状造 さ	長FRP方	2
				7m	
送泥槽	高有効容	量	さ	形製	2
				3m	
送泥槽	高有効容	量	さ	4m	2
				50m ³	

6 特殊処理施設

(平成29年度末現在)

施設	浄水場	新山科	集中(蹴上,松ヶ崎)
粉末活性炭注入設備			
混和槽	数 構 長 幅 深 有 効 容 量	量 造 さ	3 4
		鉄筋コンクリート	鋼板製
		5.2m 6.5m 4.2m 105m ³	3.0m 3.0m 2.5m 20m ³
注入方式	数 形 口 吐 全 電 動 機 出 力	量 式 径 量 程 力	3 3
		一軸偏芯ネジ式ポンプ	インゼクタ
		50A 2.7~25ℓ/min 80m 1.5kW	25mm 3.3~18ℓ/min
加圧ポンプ	数 口 吐 全 電 動 機 出 力	量 径 量 程 力	2 3
		50A 500ℓ/min 80m 12.5kW	25mm 80ℓ/min 8m 0.75kW

7 配 水 施 設

(1) 配水管・補助配水管呼び径別延長

管種	呼び径	28年度末延長	29年度施工延長		29年度末延長	比 率
			新 設	撤 去		
	mm	m	m	m	m	%
配 水 管	2000	3,046.80	0	0	3,046.80	0.08
	1500	1,105.40	0	0	1,105.40	0.03
	1350	4,013.60	0	0	4,013.60	0.10
	1200	10,478.25	0	0	10,478.25	0.27
	1000	51,267.11	510.10	0	51,777.21	1.32
	900	3,782.17	0	0	3,782.17	0.10
	800	35,428.71	0	0	35,428.71	0.90
	750	880.08	0	0	880.08	0.02
	700	10,975.88	389.70	0	11,365.58	0.29
	650	134.26	0	0	134.26	0
	600	118,028.29	1,046.00	279.20	118,795.09	3.03
	550	68.35	0	0	68.35	0
	500	47,897.37	0.80	280.60	47,617.57	1.22
	450	10,966.44	0	0	10,966.44	0.28
	400	89,046.69	2,434.30	981.80	90,499.19	2.31
	350	1,883.89	0	1,451.50	432.39	0.01
	300	318,838.81	5,149.10	10,610.80	313,377.11	8.00
	250	1,568.85	0	204.50	1,364.35	0.03
	225	586.42	0	0	586.42	0.01
	200	351,805.21	7,142.90	4,744.70	354,203.41	9.05
150	832,917.38	9,747.90	7,332.90	835,332.38	21.34	
125	215.60	0	0	215.60	0.01	
100	642,965.17	11,050.80	8,923.60	645,092.37	16.48	
90	93.30	0	0	93.30	0	
75	7,016.57	302.10	162.00	7,156.67	0.18	
50	2,667.67	0	0	2,667.67	0.07	
	計	2,547,678.27	37,773.70	34,971.60	2,550,480.37	65.15
補配 水 助管	75) 25	1,362,578.70	20,278.90	18,434.20	1,364,423.40	34.85
合 計		3,910,256.97	58,052.60	53,405.80	3,914,903.77	100.00

注 インチ管の延長は、それぞれ近似のミリメートル呼び径の項に算入している。

(2) 増圧ポンプ

(平成29年度末現在)

名称	形式	口径	揚程	揚水量	電動機		台数	貯水槽			受水槽		
					電圧	出力		材質	基数	容量			
		mm	m	ℓ/min	V	kW				m ³	m ³		
洛西中継ポンプ場	両吸込ボリユート	吸込300 吐出200	88	15,300	6,600	315	3				鉄筋コンクリート 2池 3,400		
洛西配水場	【周辺高区】 両吸込ボリユート	吸込200 吐出150	82.5	4,500	440	100	3				鉄筋コンクリート 2池 19,000		
	【ニュータウン高区】 両吸込ボリユート	吸込250 吐出200	35	6,600	440	55	4						
	大枝	片吸込ボリユート	吸込125 吐出100	40	2,390	220	30	3	P	C	2	2,400 鉄筋コンクリート 2池 6,800	
小塩	12タービン	吸込65 吐出50	133	220	220	15	2		sus	パネル	2	80	
嵯峨	6水段中	100	115	700	200	30	2		sus	パネル	2	360	
山ノ内	両吸込ボリユート	吸込350 吐出250	75	20,000	6,600	355	3		鉄筋コンクリート (山ノ内高区配水池)	2	30,000	鉄筋コンクリート 2池4,000	
高雄	2ボリユート	125	64	2,000	220	37	2					鉄筋コンクリート 山ノ内高区配水池	
長刀	4水段中	150	65	1,000	220	22	2		sus	パネル	2	126	P C 1池 600
音戸山	12水段中	吸込80 吐出65	90	250	220	11	2		sus	パネル	2	30	
蓮華谷	4ボリユート	125	100	1,800	220	55	3					鉄筋コンクリート 2池 200	
原谷	2ボリユート	125	55	1,250	220	22	3	P	C	1	800	P C 1池 250	
北山	3ボリユート	125	84	2,000	440	45	3	P	C	2	1,700	鉄筋コンクリート 2池864	
西賀茂	3ボリユート	125	104	1,120	220	37	2		sus	パネル	2	500	susパネル 2池 170
静市	5タービン	吸込100 吐出80	88	900	200	22	3	P	C	1	540	鉄筋コンクリート 121	
上高野	【岩倉系】 3ボリユート	200	115	3,750	440	132	3	鉄筋コンクリート		2	3,400	鉄筋コンクリート	
	【八瀬系】 4ボリユート	125	115	2,460	440	75	2	P susパネル	C RC	1 1	400 565	1,300	
一乗寺	7水段中	吸込80 吐出40	60	85	200	3.7	2		sus	パネル	2	42	
北白川	4水段中	100	70	1,000	200	22	2		sus	パネル	2	120	
鹿ヶ谷	5水段中	50	50	200	220	3.7	2		鉄パネルナイロン コーティング	1	42		
清水	3ボリユート	100	76	700	220	18.5	2		鉄パネルナイロン コーティング	2	210	鉄筋コンクリート 25.8	
馬町	3ボリユート	125	102	1,000	220	37	2	P	C	1	180		
清閑寺	8ボリユート	50	125	200	220	11	2		sus	パネル	2	42	鉄パネルナイロン コーティング 1池11.6
今熊野	7水段中	50	75	200	200	5.5	2		sus	パネル	2	30	
上花山	5水段中	吸込100 吐出65	37	280	200	3.7	2		sus	パネル	2	62	
九条山町	4ボリユート	80	67	650	220	15	2		sus	パネル	2	200	
安朱	7水段中	65	70	300	200	7.5	2		sus	パネル	2	100	

名 称	形 式	口 径	揚 程	揚水量	電 動 機		台数	貯 水 槽			受 水 槽
					電 圧	出 力		材 質	基 数	容 量	
桃山配水場	片 吸 込 ポリユート	mm	m	ℓ/min	V	kW				m ³	m ³
		125	40	1,700	200	22	4				鉄筋コンクリート 4池 8,360 (2池休止)
桃 山	2 段 ポリユート	80	30	830	220	7.5	2	鋼 板 (高架水槽)	1	100	PC(二重構造) 1池 800
藤尾	小金塚系 3 段 ポリユート	80	85	560	440	15	3				
	小山系 5 段 ポリユート	80	80	900	440	18.5	3	P C sus パネル (高岩貯水槽)	2 2	960 100	鉄筋コンクリート 2池 1,231 (1槽休止)
	山科系 単 段 ポリユート	150	46	2,100	440	37	3	P C	2	2,140	
小 金 塚	2 段 水 中 吸込吐出 ポリユート	150 80	18	730	200	3.7	2	鋼板(高架水槽)	1	100	鋼板(高架水槽) 1池 400
稻荷山(第1)	7 段 ポリユート	40	100	100	220	5.5	2				鉄パネル タイロコチンク 1池 18
稻荷山(第2)	7 段 ポリユート	40	100	100	220	5.5	2	sus パネル	1	10	susパネル 1池 15

【山間地域】

8 山間地域における水道施設の概要（旧地域水道）

地域名	外畑地域	静原地域	水尾地域	宕陰地域	
計画給水区域	西京区大原野外畑町の一部	左京区静市静原町及び静市野中町の各一部	右京区嵯峨水尾北垣内町, 嵯峨水尾宮ノ脇町, 嵯峨水尾武蔵嶋町, 嵯峨水尾竹ノ尻町, 嵯峨水尾下深谷及び嵯峨水尾岡ノ窪町の各一部	右京区嵯峨嵯原, 嵯峨越畑の各一部	
計画給水人口(人)	65	650	170	190	
計画給水件数(件)	25	210	40	70	
計画1日平均給水量(m ³ /日)	15	207	42	49	
1人1日平均給水量(ℓ/日・人)	230	318	247	258	
計画1日最大給水量(m ³ /日)	19	273	52	62	
1人1日最大給水量(ℓ/日・人)	292	420	306	326	
水道事業経営認可申請	平成9年2月21日	平成9年2月21日	平成10年12月14日	平成12年1月18日	
水道事業経営認可(変更認可)	-	平成9年3月24日 平成18年2月23日	平成11年1月29日 平成13年9月25日	平成12年2月7日	
主要施設	水源	高槻市・榎田簡易水道からの分水	浅層地下水, 深層地下水	深層地下水	
	浄水方法	-	急速ろ過 活性アルミナによる吸着	急速ろ過 活性アルミナによる吸着	
	配水施設	配水池2池/有効容量 24.6m ³ ×2池	配水池2池/有効容量 117.4m ³ ×2池	配水池2池/有効容量 38.9m ³ ×2池	配水池2池/有効容量 43.0m ³ ×2池
	配水管延長(m)	2,185	7,217	1,787	5,206
	その他施設	受水池(1池)			
	消火栓(箇所)	12	34	10	26
市会請願採択	-	平成6年12月14日	平成8年9月26日	平成8年9月26日	
整備スケジュール	7年度	高槻市と分水協定締結	水源調査		
	8年度	認可申請	認可申請	既設民営水道施設調査	
	9年度	実施設計 用地買収 整備工事	実施設計 用地買収 整備工事	水源調査	水源調査
	10年度	整備工事 給水開始	整備工事	水源調査 認可申請 実施設計	水源調査
	11年度		整備工事 給水開始	用地買収 整備工事	認可申請 実施設計
	12年度			整備工事	用地買収 整備工事
	13年度			整備工事 給水開始	整備工事
14年度				給水開始	
給水開始年月	平成10年8月	平成11年6月	平成13年12月	平成14年7月	
給水区域内人口(平成30年3月末現在)(人)	31	588	47	131	
1日平均給水流量(m ³)(平成29年度)	11.7	111.4	16.1	50.5	
総事業費(百万円)	320	707	386	519	
単位管延長(m/人) (国庫補助区分)	32.9 (水道未普及地域解消事業)	10.6 (水道未普及地域解消事業)	10.5 (生活基盤近代化事業)	25.9 (水道未普及地域解消事業) 38.8 (生活基盤近代化事業)	
補助率	4/10	1/3	1/3	4/10	
備考			整備前: 既設認可民営水道あり	既設認可民営水道あり(越畑) 既設未認可民営水道あり(嵯原)	

注 維持管理費(平成28年度決算)は, 電気料・NTT回線料・薬品代等の数値である(外畑は分水料金含む)。

施設名	雲ヶ畑地域	鞍馬・貴船地域	中川・小野郷地域 (中川地区) (小野郷地区)		
計画給水区域	北区雲ヶ畑中津川町, 中畑町及び出谷町の各一部	左京区鞍馬本町, 鞍馬二ノ瀬町, 鞍馬貴船町の各一部	北区大宮釈迦谷, 西賀茂水室, 鷹峯堂ノ庭, 中川, 杉阪, 真弓, 大森, 小野, 右京区梅ヶ畑川東の各一部		
計画給水人口(人)	2 2 5	6 3 0	6 2 0		
計画給水件数(件)	8 8	2 0 9	3 2 4		
計画1日平均給水量(m ³ /日)	6 0	3 5 8	1 2 9		
1人1日平均給水量(ℓ/日・人)	2 6 7	5 6 8	2 0 8		
計画1日最大給水量(m ³ /日)	7 5	4 9 0	1 7 8		
1人1日最大給水量(ℓ/日・人)	3 3 3	7 7 8	2 8 8		
水道事業経営認可申請	平成12年8月10日	平成13年12月7日	平成10年12月14日	平成13年2月2日 平成27年3月6日	
水道事業経営認可 (変更認可)	平成12年9月5日	平成13年12月21日	平成11年1月29日	平成13年3月19日 平成27年5月8日	
主要施設	水源	深層地下水	深層地下水	深層地下水, 浅層地下水 (中川浄水場)	深層地下水 (小野郷浄水場)
	浄水方法	急速ろ過	急速ろ過	急速ろ過	UF膜ろ過
	配水施設	配水池2池/有効容量 52.0m ³ ×2池	配水池4池/容量 計497.0m ³	配水池8池/有効容量 305.0m ³	配水池2池/有効容量 106.5m ³ ×2池
	配水管延長(m)	5, 236	5, 987	33, 095	
	その他施設		加圧ポンプ所2箇所	加圧ポンプ所3箇所	
	消火栓(箇所)	37	35	122	
市会請願採択	平成9年12月12日	平成9年10月9日	平成7年10月6日	平成9年10月9日	
整備スケジュール	8年度			水源調査	
	9年度			水源調査	
	10年度	水源調査	水源調査	認可申請 実施設計	水源調査
	11年度		水源調査	整備工事	
	12年度	認可申請 実施設計	水源調査 実施設計	用地買収 整備工事	認可申請 実施設計
	13年度	用地買収 整備工事	認可申請 整備工事	整備工事	整備工事
	14年度	整備工事	用地買収 整備工事	給水開始	用地買収 整備工事
	15年度	給水開始	整備工事		整備工事
	16年度		給水開始		給水開始
	25年度			水源調査	
	26年度			認可設計, 認可申請 実施設計	
	27年度			整備工事	
	28年度			整備工事 〔中川浄水場から小野郷地域水道 区域の一部に給水開始〕	
	給水開始年月	平成15年5月	平成16年5月	平成14年8月	平成16年6月
給水区域内人口(平成30年3月末現在)(人)	1 5 0	4 2 6	3 2 7	2 6 2	
1日平均給水流量(m ³)(平成29年度)	2 5 . 3	2 2 5 . 7	9 6 . 3	4 4 . 6	
総事業費(百万円)	5 5 5	1, 118	1, 759	8 9 7	
			7 0 6		
単位管延長(m/人)	2 4 . 3	1 4 . 2	(水道未普及地域解消事業) 28.3	(水道未普及地域解消事業) 28.0	
(国庫補助区分)	(水道未普及地域解消事業)	(水道未普及地域解消事業)	(簡易水道再編推進事業)7.3		
補助率	4 / 1 0	1 / 3	4 / 1 0	4 / 1 0	
			1 / 3		
備考			平成29年2月28日に中川地域水道と小野郷地域水道を統合		

施設名		久多地域	広河原・花脊地域	別所・百井地域 (別所地区) (百井地区)	
		左京区久多下の町,久多川合町,久多中の町,久多上の町,久多宮の町の各一部	左京区花脊大布施町,花脊八柵町,花脊原地町,広河原杓子屋町,広河原能見町,広河原下之町,広河原菅原町,広河原尾花町の各一部	左京区花脊別所町の一部	左京区大原百井町の一部
計画給水区域					
計画給水人口(人)		130	270	180	50
計画給水件数(件)		71	140	64	29
計画1日平均給水量(m ³ /日)		83	104	61	12
1人1日平均給水量(ℓ/日・人)		638	385	339	240
計画1日最大給水量(m ³ /日)		117	135	81	15
1人1日最大給水量(ℓ/日・人)		900	500	450	300
水道事業経営認可申請		平成16年9月21日	平成17年3月8日	平成18年3月16日	
水道事業経営認可 (変更認可)		平成16年10月14日	平成17年3月24日	平成18年3月27日	
				平成21年4月21日	
主要施設	水源	深層地下水	深層地下水	深層地下水	深層地下水
	浄水方法	急速ろ過	MF膜ろ過	急速ろ過	急速ろ過
	配水施設	配水池4池/容量 計155m ³	配水池4池/有効容量 計169m ³	配水池2池/有効容量 52.0m ³ ×2池	配水池2池/有効容量 22.5m ³ ×2池
	配水管延長(m)	11,988	24,318	3,346	2,708
	その他施設		加圧ポンプ所3箇所		
	消火栓(箇所)	49	72	24	13
市会請願採択		平成13年12月18日	平成13年10月5日	平成14年3月26日	平成14年10月8日
整備スケジュール	14年度	水源調査	水源調査		
	15年度	水源調査	水源調査	水源調査	水源調査
	16年度	認可申請 実施設計	認可申請 実施設計		
	17年度	用地買収 整備工事	用地買収 整備工事	認可申請 実施設計	認可申請 実施設計
	18年度	用地買収 整備工事	整備工事 用地買収	実施設計 用地買収	実施設計 用地買収 整備工事
	19年度	整備工事	整備工事	整備工事 用地買収	整備工事
	20年度	給水開始	整備工事	整備工事	整備工事 給水開始
	21年度		給水開始	整備工事 用地買収 給水開始	
給水開始年月		平成20年6月	平成21年4月	平成21年11月	平成20年6月
給水区域内人口(平成30年3月末現在)(人)		84	254	101	35
1日平均給水流量(m ³)(平成29年度)		40.2	73.1	28.2	7.8
総事業費(百万円)		1,005	1,671	976	
単位管延長(m/人) (国庫補助区分)		87.7 (水道未普及地域解消事業)	89.3 (水道未普及地域解消事業)	16.9 (水道未普及地域解消事業)	62.64 (生活基盤近代化事業)
補助率		4/10	4/10	1/3	4/10
備考					整備前:既設認可民営水道あり

(平成29年度末現在)

施設名		大原地域	
計画給水区域		左京区大原戸寺町,大原上野町,大原大長瀬町,大原来迎院町,大原勝林院町,大原古知平町,大原草生町,大原野村町,大原井出町,大原小出石町及び八瀬花尻町の各一部	
計画給水人口(人)		1,900	
計画給水件数(件)		785	
計画1日平均給水量(m ³ /日)		1,210	
1人1日平均給水量(ℓ/日・人)		637	
計画1日最大給水量(m ³ /日)		1,600	
1人1日最大給水量(ℓ/日・人)		842	
水道事業経営認可申請		平成21年6月1日	
水道事業経営認可		平成21年8月25日	
(変更認可)		平成21年10月28日	
主要施設	水源	河川伏流水 (第1浄水場)	浅層地下水 (第2浄水場)
	浄水方法	M F 膜ろ過	急速ろ過
	配水施設	第1配水池2池 計640 m ³	第2配水池2池 計499.6 m ³
	配水管延長(m)	26,222	
	その他施設		
	消火栓(箇所)	185	
市会請願採択		平成20年10月3日	
整備スケジュール	21年度	事業認可取得 実施設計	
	22年度	実施設計	
	23年度	再整備工事	
	24年度	実施設計 再整備工事	
	25年度	実施設計 再整備工事	
	26年度	再整備工事	
	27年度	再整備工事	
	28年度	第1浄水場膜ろ過設備による給水開始	
給水開始年月		昭和46年6月	
給水区域内人口(平成30年3月末現在)(人)		2,192	
1日平均給水流量(m ³)(平成29年度)		886.4	
総事業費(百万円)		1,595	
単位管延長(m/人) (国庫補助区分)		- (生活基盤近代化事業)	
補助率		1/4	
備考		平成21年10月1日に大原簡易水道組合から本市に移管	

9 施設別概要（旧地域水道）

(1) 外畑地域の概要

ア 事業経過

平成8年3月	高槻市と「京都市西京区大原野外畑町への分水に関する協定書」を締結
平成9年2月	京都府知事へ京都市外畑地域水道計画書を提出
平成9年3月	京都市地域水道条例の制定
平成9年10月	整備工事の着手
平成9年11月	京都市地域水道の管理に関する条例の制定
平成10年7月	整備工事のしゅん工
平成10年8月	給水開始

イ 事業概要

給水区域	京都市西京区大原野外畑町の一部
計画給水人口	65人
計画1日最大給水量	19 m ³ /日
水源	高槻市・榎田簡易水道からの分水

ウ 施設概要

受水池（1池）	鉄筋コンクリート造 1.2m×3.75 有効水深2.0m 有効容量9.0 m ³
加圧ポンプ（2台）	揚程87.0m 水量3.0 m ³ /時
配水池（2池）	鉄筋コンクリート造2.4m×4.10m 水深2.5m 有効容量24.6 m ³ /1池
送水管	ダクタイル鋳鉄管： 50mm 延長約1,133m
配水管	ダクタイル鋳鉄管，硬質塩化ビニル管： 150mm～25mm 延長約2,185m
管理棟	鉄筋コンクリート平屋造 床面積9.9 m ² 塩素滅菌設備 電気計装設備
消火栓	12箇所

(2) 静原地域の概要

ア 事業経過

平成6年12月	市会請願採択
平成9年3月	京都市地域水道条例の制定 京都市静原地域水道事業経営認可
平成9年10月	京都市地域水道の管理に関する条例の制定
平成9年11月	整備工事の着手
平成11年3月	整備工事のしゅん工
平成11年6月	給水開始
平成17年12月 ～平成18年3月	改良工事の着工
平成18年2月	水道事業経営変更認可（取水地点及び浄水処理方法の追加）
平成18年3月	改良工事のしゅん工

イ 事業概要

給水区域	京都市左京区静市静原町及び静市野中町の各一部
計画給水人口	650人
計画1日最大給水量	273 m ³ /日
水源	地下水（浅井戸，深井戸）
浄水処理方法	急速ろ過＋活性アルミナ吸着

ウ 施設概要

取水井（1井）	鉄筋コンクリート造 2.50m×4.80m 鉄筋コンクリート造2.4m×4.10m 水深2.5m 有効容量24.6 m ³ /1池
揚水ポンプ（2台）	揚程36.0m 水量12.5 m ³ /時 揚程33.0m 水量6 m ³ /時
活性アルミナ原水槽	ステンレス製 パネルタンク 3.0m×2.0m×1.5mH×1池
活性アルミナ吸着塔（2基）	ステンレス製 圧力式 1400 Lv=99m/日 Sv=2.1h-1
急速ろ過機（2基）	重力式（ステンレス製 1.75m×4.50m）
配水池（2池）	鉄筋コンクリート造6.10m×7.70m 水深2.5m 有効容量117.4 m ³ /1池
導水管	ダクタイル鋳鉄管： 75mm 延長約215m
配水管	ダクタイル鋳鉄管，硬質塩化ビニル管 ： 200mm～25mm 延長約7,217m
管理棟	鉄筋コンクリート造平屋造 床面積40.0m ² 薬品注入・塩素滅菌設備 電気計装設備
消火栓	34箇所

(3) 水尾地域の概要

ア 事業経過

平成8年9月	市会請願採択
平成11年1月	京都市水尾地域水道事業経営認可
平成11年3月	京都市地域水道条例の一部改正
平成12年2月	整備工事の着手
平成13年9月	水道事業経営変更認可（浄水処理方法の追加）
平成13年10月	整備工事のしゅん工
平成13年12月	給水開始

イ 事業概要

給水区域	京都市右京区嵯峨水尾北垣内町，嵯峨水尾宮ノ脇町，嵯峨水尾武蔵嶋町，嵯峨水尾竹ノ尻町，嵯峨水尾下深谷及び嵯峨水尾岡ノ窪町の各一部
計画給水人口	170人
計画1日最大給水量	52 m ³ /日
水源	地下水（深井戸）
浄水処理方法	急速ろ過＋活性アルミナ吸着

ウ 施設概要

取水井	第1号（100mm×70m）第2号（150mm×70m） 第3号（150mm×81m）
吸着原水槽（1池）	鉄筋コンクリート造 容量3.6 m ³
活性アルミナ吸着塔（2基）	ステンレス製 圧力式 ろ過面積0.283 m ²
ろ過原水槽（1池）	鉄筋コンクリート造 容量3.6 m ³
急速ろ過機（2基）	ステンレス製 圧力式 ろ過面積0.442 m ² /1基
薬品注入施設	塩素注入設備，炭酸ガス注入設備，ばっ気設備，ポリ塩化アルミニウム注入設備
管理棟	第1管理室 鉄筋コンクリート平屋造 11.18 m ² 第2管理室 鉄筋コンクリート平屋造 28.00 m ²
ポンプ室	コンクリートブロック平屋造 10.00 m ²
排水施設	排水池（2池）鉄筋コンクリート造 容量5.1 m ³ 濃縮槽（1池）ステンレス製 分離面積5.31 m ² 汚泥貯留槽（1池）鉄筋コンクリート造 容量3.4 m ³
配水池（2池）	鉄筋コンクリート造 3.55m×4.3m 水深2.55m 有効容量38.9 m ³ /1池
配水管	ダクタイル鋳鉄管： 75mm 延長約1,251m 硬質塩化ビニル管： 50mm 延長約536m
消火栓	10箇所

(4) 宕陰地域の概要

ア 事業経過

平成8年9月	市会請願採択
平成12年2月	京都市宕陰地域水道事業経営認可
平成12年3月	京都市地域水道条例の一部改正
平成12年12月	整備工事の着手
平成14年3月	整備工事のしゅん工
平成14年7月	給水開始

イ 事業概要

給水区域	京都市右京区嵯峨密原，嵯峨越畑の各一部
計画給水人口	190人
計画1日最大給水量	62 m ³ /日
水源	地下水（深井戸）
浄水方法	急速ろ過 + 活性アルミナ吸着

ウ 施設概要

取水井	第1号取水井 150mm×5.2m，第2号取水井 100mm×3.5m
吸着原水層	鉄筋コンクリート造 容量 3.75 m ³ 1池
活性アルミナ吸着塔	ステンレス製 圧力式 ろ過面積 0.636 m ² 2基
ろ過原水層	鉄筋コンクリート造 容量 3.53 m ³ 1池
急速ろ過機	ステンレス製 圧力式 ろ過面積 0.636 m ² 2基
薬品注入設備	鉄筋コンクリート造 2.4m×4.10m 水深 2.5m 有効容量 24.6 m ³ /1池 ばっ気設備 一式 ポリ塩化アルミニウム注入設備 一式
管理棟	鉄筋コンクリート造平屋建 56 m ² 1棟 電気計装室，薬注室，ポンプ室
配水池（2池）	鉄筋コンクリート造 4.3m×5.0m 水深 2.0m 有効容量 43 m ³ /1池
配水管	ダクタイル鋳鉄管 150mm～75mm 延長約4,656m ステンレス管 150mm～50mm 延長約21m 硬質塩化ビニル管 50mm 延長約529m
排水施設	排水池 鉄筋コンクリート造 容量 4.70 m ³ 2池 濃縮槽 ステンレス製 分離面積 4.91 m ² 1池 汚泥貯留槽 鉄筋コンクリート造 容量 1.20 m ³ 1池
消火栓	26箇所

(5) 雲ヶ畑地域の概要

ア 事業経過

平成9年12月	市会請願採択
平成12年9月	京都市雲ヶ畑地域水道事業経営認可
平成13年3月	京都市地域水道条例の一部改正
平成13年3月	整備工事の着手
平成15年3月	整備工事のしゅん工
平成15年5月	給水開始

イ 事業概要

給水区域	京都市北区雲ヶ畑中津川町，中畑町及び出谷町の各一部
計画給水人口	225人
計画1日最大給水量	75 m ³ /日
水源	地下水（深井戸）
浄水方法	急速ろ過

ウ 施設概要

取水井（2井）	150mm×50m
急速ろ過機（2基）	ステンレス製 圧力式 ろ過面積 0.79m ² /1基
浄水池（2池）	鉄筋コンクリート造 容量 8.7m ³ /1池
薬品注入設備	塩素注入設備，ポリ塩化アルミニウム注入設備
管理棟	鉄筋コンクリート造平屋建 46.45m ² 1棟 電気計装室，薬品注入設備室，ポンプ室
配水池（2池）	鉄筋コンクリート造 6.2m×2.8m 水深3.0m 有効容量 52m ³ /1池
送水管	ダクタイル鋳鉄管 50 延長469m
配水管	ダクタイル鋳鉄管，ステンレス管，硬質塩化ビニル管 ： 150mm～40mm 延長約5,236m
排水施設	排水池（2池） 鉄筋コンクリート造 容量 7.8m ³ /池当たり 汚泥貯留槽（1池） 鉄筋コンクリート造 容量 2.1m ³
消火栓	37箇所

(6) 鞍馬・貴船地域の概要

ア 事業経過

平成9年10月	市会請願採択
平成13年12月	京都市鞍馬・貴船地域水道事業経営認可
平成13年12月	京都市地域水道条例の一部改正
平成14年3月	整備工事の着手
平成16年3月	整備工事のしゅん工
平成16年5月	給水開始

イ 事業概要

給水区域	京都市左京区鞍馬本町，鞍馬二ノ瀬町，鞍馬貴船町の各一部
計画給水人口	630人
計画1日最大給水量	490 m ³ /日
水源	地下水（深井戸）
浄水方法	急速ろ過

ウ 施設概要

取水井	第1号取水井 150 mm×約60 m，第2号取水井 150 mm×約50 m 第3号取水井 150 mm×約50 m
ばっ気槽（1池）	鉄筋コンクリート造 容量 22.5 m ³
ろ過原水槽（1池）	鉄筋コンクリート造 容量 22.5 m ³
急速ろ過機（2基）	ステンレス製 圧力式 ろ過面積 3.8 m ² /1基
ミキシングパイプ室	鉄筋コンクリート造 2.4 m×4.10 m 水深2.5 m 有効容量 24.6 m ³ /1池
薬品注入設備	塩素注入設備，炭酸ガス注入設備，ポリ塩化アルミニウム注入設備
排水池（1池）	鉄筋コンクリート造 容量 34.2 m ³
汚泥貯留槽（1池）	鉄筋コンクリート造 容量 12.0 m ³
管理棟	鉄筋コンクリート造 平屋建 約56 m ² 電気室，薬品注入設備，水質管理室，ポンプ室
配水池（4池）	鞍馬配水池 プレストレストコンクリート造 容量 280.0 m ³ （140.0 m ³ ×2池） 貴船配水池 鉄筋コンクリート造 容量 217.0 m ³ （108.5 m ³ ×2池）
加圧所	貴船第1加圧所 受水槽 容量 8.8 m ³ 貴船第1加圧所 加圧ポンプ 11 kw 2基 貴船第2加圧所 加圧ポンプ 11 kw 2基
導水管	ダクタイル鋳鉄管，ステンレス管 100 mm～ 75 mm 延長約634 m
送水管	ダクタイル鋳鉄管 75 mm 2,464 m
配水管	ダクタイル鋳鉄管，ステンレス管，硬質塩化ビニル管 ： 150 mm～ 25 mm 延長約5,987 m
消火栓	35箇所

(7) 中川・小野郷地域（中川地区）の概要

ア 事業経過

平成7年10月	市会請願採択
平成11年1月	京都市中川地域水道事業経営認可
平成11年4月	京都市地域水道条例の一部改正
平成11年9月	整備工事の着手
平成14年3月	整備工事のしゅん工
平成14年8月	給水開始
平成27年5月	京都市中川・小野郷地域水道事業経営認可
平成27年8月	整備工事の着手
平成29年2月	整備工事のしゅん工 中川浄水場から小野郷地域水道区域の一部に給水開始

イ 事業概要

給水区域	京都市北区大宮釈迦谷, 西賀茂, 鷹峯, 中川, 杉阪, 真弓の各一部
計画給水人口	350人
計画1日最大給水量	95 m ³ /日
水源	地下水（深井戸, 浅井戸）
浄水方法	急速ろ過

ウ 施設概要

取水井	第1号取水井 150mm×4.5m, 第2号取水井 150mm×5.0m, 第3号取水井 3,000mm×7m
PH調整槽(1池)	ステンレス製 容量 1.4 m ³
着水混和槽(1池)	ステンレス製 容量 2.0 m ³
凝集沈殿槽	ステンレス製 フロック形成槽 2.6 m ³ 2池 ステンレス製 薬品沈殿槽 4.2 m ³ 2池
急速ろ過槽(4池)	ステンレス製 重力式 ろ過面積 0.41 m ² /1池
洗浄ポンプ槽(1池)	ステンレス製 容量 3.5 m ³
薬品注入設備	塩素注入設備, 炭酸ガス注入設備, ポリ塩化アルミニウム注入設備
浄水池(1池)	鉄筋コンクリート造 容量 7.9 m ³
排水・排泥池(1池)	鉄筋コンクリート造 容量 9.7 m ³
汚泥濃縮槽	濃縮槽(1池) 容量 27.0 m ³ 汚泥引抜槽(1池) 容量 9.0 m ³ 上澄貯留槽(1池) 容量 9.0 m ³
汚泥貯留槽(1池)	鉄筋コンクリート造 容量 8.0 m ³
管理棟	鉄筋コンクリート造 平屋建 180 m ² 電気計装室, 薬品注入設備室, 水質管理室, 浄水設備室
配水池(8池)	真弓配水池 鉄筋コンクリート造 容量 59.2 m ³ (29.6 m ³ ×2池) 下杉阪配水池 鉄筋コンクリート造 容量 157.6 m ³ (78.8 m ³ ×2池) 上杉阪配水池 鉄筋コンクリート造 容量 42.6 m ³ (21.3 m ³ ×2池) 氷室配水池 鉄筋コンクリート造 容量 45.6 m ³ (22.8 m ³ ×2池)
加圧所	上杉阪第1加圧所 加圧ポンプ 2.2 kw 2基 上杉阪第2加圧所 加圧ポンプ 3.7 kw 2基 氷室加圧所 加圧ポンプ 7.5 kw 2基
導水管	ダクタイル鋳鉄管 50mm 延長約184m
送水管	ダクタイル鋳鉄管, ステンレス管 75~50mm 3,605m
配水管	ダクタイル鋳鉄管, ステンレス管 200~40mm 延長約20,286m 硬質塩化ビニル管 40~25mm 延長約815m
消火栓	68箇所

(8) 中川・小野郷地域（小野郷地区）の概要

ア 事業経過

平成9年10月	市会請願採択
平成13年3月	京都市小野郷地域水道事業経営認可 京都市地域水道条例の一部改正
平成13年10月	整備工事の着手
平成16年3月	整備工事のしゅん工
平成16年6月	給水開始
平成27年5月	京都市中川・小野郷地域水道事業経営認可
平成27年8月	整備工事の着手
平成29年2月	整備工事のしゅん工 中川浄水場から小野郷地域水道区域の一部に給水開始

イ 事業概要

給水区域	京都市北区大森，小野，中川川登の各一部
計画給水人口	270人
計画1日最大給水量	83m ³ /日
水源	地下水（深井戸）
浄水方法	UF膜ろ過

ウ 施設概要

取水井（2井）	第1号取水井 150mm×50m，第2号取水井 150mm×45m
膜ろ過機（2基）	膜ろ過エレメント19本/1基
浄水池（2池）	鉄筋コンクリート造 容量 4m ³ /1池
薬品注入設備	塩素注入設備
管理棟	鉄筋コンクリート造平屋建 86m ² 1棟 電気計装室，薬品注入設備室，機械室
配水池（2池）	鉄筋コンクリート造10m×3.55m 水深3m 有効容量 106.5m ³ /1池
送水管	ダクタイル鋳鉄管 75mm 延長約391m
配水管	ダクタイル鋳鉄管，ステンレス管，硬質塩化ビニル管 ： 200mm～20mm 延長約11,994m
排水池（1池）	鉄筋コンクリート造 容量 6.7m ³
消火栓	54箇所

(9) 久多地域の概要

ア 事業経過

平成13年12月	市会請願採択
平成16年10月	京都市久多地域水道事業経営認可 京都市地域水道条例の一部改正
平成17年9月	整備工事の着手
平成20年3月	整備工事のしゅん工
平成20年6月	給水開始

イ 事業概要

給水区域	京都市左京区久多下の町，川合町，中の町，上の町，宮の町の各一部
計画給水人口	130人
計画1日最大給水量	117 m ³ /日
水源	地下水（深井戸）
浄水方法	急速ろ過

ウ 施設概要

取水井	第1号取水井 150mm×50m，第2号取水井 150mm×50m
原水槽（1池）	鉄筋コンクリート造 容量 3.0 m ³
ばっ気槽（1池）	鉄筋コンクリート造 容量 6.0 m ³
急速ろ過機（2基）	ステンレス製 圧力式 ろ過面積 0.95 m ² /1基
薬品注入設備	塩素注入設備，炭酸ガス注入設備，ばっ気設備，ポリ塩化アルミニウム注入設備
管理棟	鉄筋コンクリート造 217 m ² 電気室，薬品注入室，水質計器室，機械室
配水池（4池）	第1配水池 ステンレス製パネルタンク 有効容量 145 m ³ （72.5 m ³ ×2池） 第2配水池 鉄筋コンクリート造 容量 10 m ³ （5 m ³ ×2池）
配水管	ダクタイル鋳鉄管，ステンレス管，硬質塩化ビニル管 ： 200mm～20mm 延長約11,988m
排水池（1池）	鉄筋コンクリート造 容量 8.8 m ³
消火栓	49箇所

(10) 広河原・花脊地域の概要

ア 事業経過

平成13年10月	市会請願採択
平成17年3月	京都市広河原・花脊地域水道事業経営認可
平成17年3月	京都市地域水道条例の一部改正
平成17年11月	整備工事の着手
平成20年12月	整備工事のしゅん工
平成21年4月	給水開始

イ 事業概要

給水区域	京都市左京区広河原尾花町，菅原町，下之町，能見町，杓子屋町の各一部 花脊原地町，八桝町，大布施町の各一部
計画給水人口	270人
計画1日最大給水量	135 m ³ /日
水源	地下水（深井戸）
浄水方法	M F 膜ろ過

ウ 施設概要

取水井（2井）	第1号・第2号取水井 150mm×60m
膜ろ過装置	ステンレス製 浸漬型外圧式MF膜 2槽
着水・混和槽	ステンレス製 有効容量 2.0 m ³ 1槽
浄水槽	ステンレス製 パネルタンク 有効容量 4.5 m ³ ×2槽
濃縮槽	鋼板製 有効容量 11.0 m ³ 1槽
排水槽	鉄筋コンクリート造 有効容量 14.3 m ³ ×2槽
濃縮汚泥受入槽	鉄筋コンクリート造 有効容量 5.5 m ³ ×2槽
薬品注入設備	塩素注入設備，ポリ塩化アルミニウム注入設備，苛性ソーダ注入設備
機械棟	鉄筋コンクリート造 床面積204 m ² 電気室，薬品注入室，機械室
広河原配水池（2池）	ステンレス製パネルタンク 有効容量 40 m ³ /1池
花脊配水池（2池）	ステンレス製パネルタンク 有効容量 44.5 m ³ /1池
	峰定寺向屋内加圧ポンプ設備 ブースターポンプ 2台 自家発電機棟（重量鉄骨+A L Cパネル造 床面積 12 m ² ）
能見加圧ポンプ所	屋外加圧ポンプ設備 ブースターポンプ 2台
大布施加圧ポンプ所	屋外加圧ポンプ設備 ブースターポンプ 2台
送水管	ダクタイル鋳鉄管，ステンレス管 80mm～75mm 延長約738m
配水管	ダクタイル鋳鉄管，ステンレス管，硬質塩化ビニル管 ： 150mm～20mm 延長約24,318m
消火栓	72箇所

(11) 別所・百井地域（別所地区）の概要

ア 事業経過

平成14年3月	市会請願採択
平成17年12月	京都市地域水道条例の一部改正
平成18年3月	京都市別所・百井地域水道事業経営認可
平成19年2月	整備工事の着手
平成21年4月	水道事業経営変更認可（取水地点の変更（別所地区））
平成21年10月	整備工事のしゅん工
平成21年11月	給水開始

イ 事業概要

給水区域	京都市左京区花脊別所町の一部
計画給水人口	180人
計画1日最大給水量	81m ³ /日
水源	地下水（深井戸）
浄水方法	急速ろ過

ウ 施設概要

取水井	第1-1号・第1-2号取水井 150mm×65m 第2号取水井 150mm×49m
原水槽	ステンレス製パネルタンク 有効容量9.0m ² 1池
急速ろ過機（2基）	ステンレス製 圧力式 ろ過面積 0.65m ² /1基
薬品注入設備	塩素注入設備，凝集剤注入設備，アルカリ剤注入設備
管理棟	鉄筋コンクリート造平屋建 81m ² 1棟 電気室，薬品注入設備室，機械室
配水池（2池）	鉄筋コンクリート造 4.3m×5.2m 水深2.5m 有効容量52.0m ³ ×1池
配水管	ダクタイル鋳鉄管，ステンレス管，硬質塩化ビニル管 ： 150mm～25mm 延長約3,346m
排水池（2池）	鉄筋コンクリート造 容量12m ³ （6.0m ³ ×2池）
消火栓	24箇所

(12) 別所・百井地域（百井地区）の概要

ア 事業経過

平成14年10月	市会請願採択
平成17年12月	京都市地域水道条例の一部改正
平成18年3月	京都市別所・百井地域水道事業経営認可
平成19年1月	整備工事の着手
平成20年5月	整備工事のしゅん工
平成20年6月	給水開始
平成21年4月	水道事業経営変更認可（取水地点の変更（別所地区））

イ 事業概要

給水区域	京都市左京区大原百井町の一部
計画給水人口	50人
計画1日最大給水量	15 m ³ /日
水源	地下水（深井戸）
浄水方法	急速ろ過

ウ 施設概要

取水井（2井）	第1号取水井 150mm×5.4m 第2号取水井 150mm×5.2m
急速ろ過機（2基）	ステンレス製 圧力式 ろ過面積 0.2 m ² /1基
浄水池（1池）	ステンレス製 容量 1.91 m ³
薬品注入設備	塩素注入設備，ポリ塩化アルミニウム注入設備，アルカリ剤注入設備
管理棟	鉄筋コンクリート造平屋建 81 m ² 1棟 電気室，薬品注入設備室，機械室
配水池（2池）	鉄筋コンクリート造 7.5m×1.2m 水深2.5m 有効容量 22.5 m ³ /1池
送水管	ダクタイル鋳鉄管 80mm～75mm 延長約588m
配水管	ダクタイル鋳鉄管，ステンレス管，硬質塩化ビニル管 ： 100mm～20mm 延長約2,708m
排水池（2池）	鉄筋コンクリート造 容量 1.96 m ³ /1池
消火栓	13箇所

(13) 大原地域の概要

ア 事業経過

昭和46年6月	給水開始（大原簡易水道組合）
平成20年10月	市会請願採択
平成21年3月	京都市地域水道条例の一部改正
平成21年8月	京都市大原地域水道事業経営認可
平成21年10月	本市への事業移管・水道事業経営変更認可（給水区域及び浄水処理方法の変更）
平成22年12月	再整備工事の着手
平成27年4月	第1浄水場膜ろ過設備による給水開始
平成28年3月	再整備工事のしゅん工

イ 事業概要

給水区域	京都市左京区大原戸寺町，上野町，大長瀬町，来迎院町，勝林院町，古知平町，草生町，野村町，井出町，小出石町及び八瀬花尻町の各一部
計画給水人口	1,900人
計画1日最大給水量	1,600 m ³ /日
水源	第1浄水場：河川伏流水，第2浄水場：浅層地下水
浄水方法	第1浄水場：MF膜ろ過，第2浄水場：急速ろ過

ウ 施設概要

第1浄水場	
取水井（2井）	第1号・第2号取水井 1,000mm×3.5m
原水槽	FRP製パネルタンク 容量 8.0 m ³
膜ろ過機（2基）	外圧式全量ろ過方式（MF膜） 900 m ³ /日
薬品注入施設	次亜塩素注入設備
浄水池（2池）	鉄筋コンクリート造 容量 21 m ³
管理棟	CB平屋造 72 m ²
膜ろ過棟	RC平屋造 150.43 m ²
配水池（2池）	ステンレス製パネルタンク 有効容量 640 m ³ （320 m ³ ×2池）
第2浄水場	
取水井（2井）	第1号・第2号取水井 300mm×2.8m
急速ろ過機（2基）	ろ過面積 3.14 m ² /1基
薬品注入施設	ポリ塩化アルミニウム注入設備，次亜塩素注入設備
管理棟	鉄筋コンクリート造2階建て 114 m ²
配水池（2池）	ステンレス製 容量 249.8 m ³ /1池
送水管	ポリエチレン管 150mm 延長約452m
配水管	ダクタイル鋳鉄管 200mm～75mm 延長約6,837m
	ステンレス管 200mm～50mm 延長約343m
	ポリエチレン管 200mm～20mm 延長約18,526m
	硬質塩化ビニル管 50mm以下 延長約516m
消火栓	185箇所

10 山間地域における水道施設の概要（旧京北地域水道）

地域名	黒田地域	弓削地域	京北中部地域		
			小塩浄水場	山国浄水場	
給水区域	京北芹生町，灰屋町，下黒田町，宮町，上黒田町の各一部	京北上弓削町，上中町，下中町，下弓削町，井崎町，田貫町，赤石町，塩田町の各一部	京北小塩町，初川町，井戸町の各一部	京北大野町，比舞江町，中江町，塔町，辻町，鳥居町，下町，五本松町，周山町，熊田町，宇野町，浅江町，西町，矢代中町，漆谷町，下熊田町，柏原町，弓槻町，板本町，中地町，明石町，下宇津町の各一部	
計画給水人口(人)	3 7 0	1, 7 1 0	2 9 0	2, 9 8 0	
計画1日平均給水量(m ³ /日)	1 3 6	7 2 1	9 2	9 1 7	
1人1日平均給水量(ℓ/日・人)	3 6 8	4 2 2	3 1 6	3 0 8	
1日最大給水量(m ³ /日)	1 7 4	9 3 2	1 5 2	1, 2 5 4	
1人1日最大給水量(ℓ/日・人)	4 7 0	5 4 5	5 2 4	4 2 1	
水道事業経営認可	平成19年4月20日	平成19年4月20日	平成23年1月7日	平成23年1月7日	
変更認可，創設認可（再整備）	平成19年4月20日	平成19年4月20日	平成23年1月7日	平成23年1月7日	
主要施設	水源	表流水	表流水，深井戸	伏流水，浅層地下水	伏流水，浅層地下水
	浄水方法	膜ろ過	膜ろ過	膜ろ過	膜ろ過
	配水施設	配水池6池/有効容量 2 2 0 . 1 m ³	配水池8池/有効容量 8 2 4 . 7 m ³	配水池7池/有効容量 2 5 2 . 6 m ³	配水池10池/有効容量 1, 0 4 7 . 0 5 m ³
	配水管延長(m)	1 4, 0 9 5	3 8, 1 7 2	1 1, 5 1 8	8 2, 6 8 0
	その他施設	沈砂池	前処理装置，加圧ポンプ場2箇所	-	除マガン設備，加圧ポンプ場3箇所
	消火栓(箇所)	5 7	1 6 8	5 6	4 1 3
整備スケジュール	17年度	基本計画策定	基本計画策定	基本計画策定	基本計画策定
	18年度	水源調査，用地調査，認可変更設計	水源調査，用地調査，認可変更設計	-	-
	19年度	認可申請・実施設計	認可申請・実施設計	-	-
	20年度	用地買収・整備工事	用地買収・整備工事	水源調査	認可設計事前調査
	21年度	整備工事	整備工事	認可変更設計	認可変更設計
	22年度	整備工事	整備工事	実施設計	実施設計
	23年度	整備工事	整備工事	整備工事	用地買収，整備工事
	24年度			整備工事	実施設計，用地買収，整備工事
	25年度			整備工事	実施設計，用地買収，整備工事
	26年度			整備工事	実施設計，整備工事
27年度			整備工事	整備工事	
28年度				整備工事	
給水開始年月	平成23年11月	平成23年11月	平成25年4月	平成26年11月	
給水区域内人口(平成30年3月末現在)(人)	2 9 2	1, 3 4 4	2 3 1	2, 4 7 2	
1日平均給水量(m ³)(平成30年度)	9 0	5 7 7	7 5	8 9 0	
総事業費(再整備)(百万円)	8 4 7	2, 0 1 3		6, 2 2 6	
単位管延長(m/人)(計画) (国庫補助区分)	2 1 . 0 (簡易水道再編推進事業)	0 (生活基盤近代化事業)	2 8 . 7 (簡易水道再編推進事業)	1 9 . 0 (簡易水道再編推進事業)	
補助率	4 / 1 0	1 / 4	1 / 3	1 / 3	
備考					

注 維持管理費(平成28年度決算)は，電気料・薬品代のみの数値である。

(平成29年度末現在)

地域名	細野地域	
給水区域	京北細野町の一部	
計画給水人口(人)	460	
計画1日平均給水量(m ³ /日)	147	
1人1日平均給水量(ℓ/日・人)	320	
1日最大給水量(m ³ /日)	188	
1人1日最大給水量(ℓ/日・人)	409	
水道事業経営認可	平成22年12月28日	
変更認可, 創設認可(再整備)	平成22年12月28日	
主要施設	水源	表流水
	浄水方法	膜ろ過
	配水施設	配水池6池/有効容量 232.5 m ³
	配水管延長(m)	15,343
	その他施設	加圧ポンプ場1箇所
	消火栓(箇所)	74
整備スケジュール	17年度	基本計画策定
	18年度	-
	19年度	-
	20年度	認可設計事前調査, 水源調査
	21年度	認可変更設計
	22年度	実施設計
	23年度	実施設計, 用地買収
	24年度	用地買収, 整備工事
	25年度	用地買収, 整備工事
	26年度	整備工事
	27年度	整備工事
28年度	整備工事	
給水開始年月	平成26年11月	
給水区域内人口(平成30年3月末現在)(人)	356	
1日平均給水量(m ³)(平成29年度)	129	
総事業費(再整備)(百万円)	2,067	
単位管延長(m/人)(計画) (国庫補助区分)	(簡易水道再編推進事業)41.4 (水道未普及地域解消事業)258.3	
補助率	4/10	
備考		

11 施設別概要（旧京北地域水道）

（1）黒田地域

沿革	認可年月日	認可番号	創設給水開始年月	給水区域		
	平成19年4月20日	京都府指令9生衛第3号の2	昭和44年8月	京北芹生町, 京北灰屋, 京北下黒田町, 京北宮町, 京北上黒田町の各一部		
	計画給水人口	1人1日平均給水量	計画1日平均給水量	1人1日最大給水量	1日最大給水量	
	370人	368ℓ	136m ³	470ℓ	174m ³	
給水実績	給水区域内人口	現在給水人口	1日平均給水量	1日最大給水量		備考
	292人 (平成30年3月末)	292人 (平成30年3月末)	90m ³ (308ℓ/人) (平成29年度)	160m ³ (548ℓ/人) (平成29年度)		
取水施設	水源名	取水地点		水源の種別	取水方法	計画取水量
	黒田水源地	京北芹生町大廣谷2番地先		表流水	締切堰堤	192.0m ³ /日
	黒田水源地	京北灰屋町地内		表流水	締切堰堤	(予備)
	灰屋水源地	京北灰屋町大サコ1番地		表流水	締切堰堤	(予備)
浄水施設	浄水場名	浄水方法	滅菌設備の種別		使用薬品	備考
	黒田浄水場	膜ろ過, 塩素滅菌	液中ビストフ [®] ソフ [®]		次亜塩素酸ナトリウム	
	黒田浄水場	緩速ろ過, 塩素滅菌	液中ビストフ [®] ソフ [®]		次亜塩素酸ナトリウム	(予備)
	灰屋浄水場	緩速ろ過, 塩素滅菌	液中ビストフ [®] ソフ [®]		次亜塩素酸ナトリウム	(予備)
配水施設	配水池名	配水方法	全容量	消火用容量	貯留時間	備考
	黒田高区配水池	ポンプアップ	57.2m ³	30m ³	24時間	
	黒田低区配水池	自然流下	162.9m ³	30m ³	20時間	
	灰屋配水池	自然流下	10.5m ³	-	21.5時間	(予備)
施設の概要	工種	位置	規模		構造	水位・標高
	取水堰堤	京北芹生町大廣谷2番地先	幅5.4m 高2.1m 1基		CO造	G L+ 505.2 NWL+ 506
	導水管	水源地～ 浄水場	75mm ℓ = 505.4m		HPE	
	沈砂池	京北芹生町大畠1番地1	幅1.5m 長6.3m 深3.0m 2池 容量56.7m ³		RC造	
	膜ろ過室	"	幅12.0m 長8.0m 96m ² 1棟		RC造	G L+ 471.8 F L+ 472.5
	浄水池	"	幅2.3m 長2.3m 深1.5m 1池 容量7.9m ³		RC造	HWL+ 472.90 LWL+ 471.40
	塩素滅菌設備(浄水場)	"	次亜塩素注入設備 (前次亜・後次亜) 4台		液中 ビストフ [®] ソフ [®]	
	膜ろ過設備	"	外圧式全量ろ過 192m ³ /日			F L+ 472.50
	自家発電機設備	"	発電発電機 45KVA 1台			
	高区配水池	"	5.6m 深2.5m 容量28.6m ³ 2池		PC造	HWL+ 480.50 LWL+ 478.00
	低区第1配水池	京北灰屋町尾抜ケ15-4, 15-5番地	幅3.9m 長4.3m 深3.0m 容量47.7m ³ 2池		RC造	HWL+ 382.2 LWL+ 379.2
	低区第2配水池	"	幅3.0m 長4.5m 深2.5m 容量33.75m ³ 2池		RC造	HWL+ 379.80 LWL+ 377.30
	塩素滅菌設備(低区配水池)	"	次亜塩素注入設備 2台		液中 ビストフ [®] ソフ [®]	
要	配水管	ポリエチレン管, 硬質塩化ビニル管, ダクタイル鋳鉄管等 150mm～25mm 延長 14,095m				
	消火栓	57箇所				

(2) 弓削地域

沿革	認可年月日	認可番号	創設給水開始年月	給水区域		
	平成19年4月20日	京都府指令9生衛第4号	昭和33年9月	京北上弓削町,京北上中町,京北下中町,京北下弓削町,京北井崎町,京北田貫町,京北赤石町,京北塩田町の各一部		
	計画給水人口	1人1日平均給水量	計画1日平均給水量	1人1日最大給水量	1日最大給水量	
	1,710人	422ℓ	721m ³	545ℓ	932m ³	
給水実績	給水区域内人口	現在給水人口	1日平均給水量	1日最大給水量	備考	
	1,344人 (平成30年3月末)	1,344人 (平成30年3月末)	577m ³ (429ℓ/人) (平成29年度)	1100m ³ (818ℓ/人) (平成29年度)		
取水施設	水源名	取水地点	水源の種別	取水方法	計画取水量	
	上弓削水源	京北下弓削町奥山6番地3	表流水	締切堰堤	720m ³ /日	
	上弓削水源	京北上弓削町初田4番地1	地下水	深井戸	440m ³ /日	
	上弓削水源地	京北上弓削町地内	表流水	締切堰堤	(予備)	
	下弓削水源地	京北下中町寺ノ下3番地	浅層地下水	浅井戸	(予備)	
弓削中央水源地	京北上弓削町下夏路6-2,7-2番地	浅層地下水	集水埋渠	(予備)		
浄水施設	浄水場名	浄水方法	滅菌設備の種別	使用薬品	備考	
	弓削浄水場	前処理,膜ろ過,塩素滅菌	液中ピストン [®]	次亜塩素酸ナトリウム [△]		
	上弓削浄水場	(仮設膜ろ過),緩速ろ過,塩素滅菌	ダイヤラム [®]	次亜塩素酸ナトリウム [△]	(予備)	
	下弓削浄水場	(仮設膜ろ過),塩素滅菌	ダイヤラム [®]	次亜塩素酸ナトリウム [△]	(予備)	
弓削中央浄水場	緩速ろ過,塩素滅菌	ダイヤラム [®]	次亜塩素酸ナトリウム [△]	(予備)		
配水施設	配水池名	配水方法	全容量	消火用容量	貯留時間	備考
	弓削配水池	ホソアップ [®]	617.2m ³	30m ³	16時間	
	田貫配水池(第2)	ホソアップ [®]	20.8m ³	-	22時間(第1第2合算)	
	上弓削配水池	自然流下	117.4m ³	30m ³	4.0時間	(予備)
	弓削中央配水池	ホソアップ [®]	124.2m ³	30m ³	4.3時間	
	下弓削配水池	ホソアップ [®]	60.0m ³	30m ³	1.3時間	(予備)
田貫配水池(第1)	ホソアップ [®]	62.5m ³	30m ³	-		
施設の概要	弓削浄水場の系統	工種	位置	規模	構造	水位・標高
		取水堰堤	京北下弓削町奥山6番地14	長4.25m 高0.95m 1基	C0造	WL+ 344.33
		導水管	弓削水源地 ~ 弓削浄水場	150mm ℓ= 1,218m	HPE	
		深井戸	京北上弓削町初田4番地1	150mmℓ=100.5m 100mmℓ=49.5m 1本		FGL+ 317.80
		深井戸棟	"	幅2.7m 長2.0m 1棟	RC造	
		着水井	"	幅1.7m 長3.6m 深1.9m 1池	RC造	HWL+ 318.45 LWL+ 317.25
		前処理設備	"	連続移動床砂ろ過 1池	SS400	
		膜ろ過設備	"	外圧式クロスフロー方式精密膜ろ過(MF) 2系統	ケ-ジック [®] 塩化ビニル樹脂	
		浄水池	"	幅2.7m 長2.7m 深2.5m 容量36.45m ³ 2池	RC造	HWL+ 321.00 LWL+ 318.50
塩素滅菌設備	"	次亜塩素酸注入設備 (前次亜・後次亜) 4台	液中ピストンポンプ			

		工 種	位 置	規 模	構 造	水位・標高
施	弓	薬品注入設備	京北上弓削町初田 4番地1	凝集剤注入設備 2台	ダイヤラム ポンプ	
			"	塩素中和剤注入設備 2台	ダイヤラム ポンプ	
	削	自家発電機設備	"	発動発電機 100KVA 1台		
			浄	排 水 池	"	幅1.5m 長3.5m 深1.0m 2池
	水	濃 縮 槽			"	幅5.5m 長5.5m 深3.0m 1池
			場	濃縮汚泥受入槽	"	幅2.0m 長3.5m 深0.9m 2池
	系	管 理 棟			"	間口20.0m 奥行9.0m 延180㎡ 1棟
			統	送 水 管	浄水場 ~ 配水池	150mm $\varnothing = 1,228.2\text{m}$
	弓削配水池	京北下弓削町奥山 6-12			幅2.7m 長25.4m 深4.5m 容量 308.6㎡ 2池	RC造
	設	中	受 水 池	京北上弓削町上夏路 6-2	幅1.8m 長3.0m 深1.5m 容量8.1㎡ 1池	RC造
送 水 ポンプ				"	$Q=0.13\text{m}^3/\text{min}$ $H=52.0\text{m}$ $HP=3.7\text{kW}$ 2台	多段ポンプ
加		送水ポンプ室	"	間口7.0m 奥行4.0m 延28.0㎡建 1棟	RC造 平家建	G L+ 282.95 F L+ 283.05
			系	自家発電機設備	"	発動発電機 15KVA 1台
統		送 水 管			弓削中央浄水場 ~ 弓削中央配水池	75mm 75mm $\varnothing = 31.5\text{m}$ $\varnothing = 337.5\text{m}$
			中央配水池	京北上中町 宮ノ本35番地	幅4.5m 長6.9m 深2.0m 容量62.1㎡ 2池	RC造
概	田	受 水 槽	京北下中町鳥谷 6番22	幅1.5m 長1.5m 深1.2m 容量2.7㎡ 2池	SUS製	G L+ 292.80 HWL+ 295.05 LWL+ 293.85
			ポンプ室	"	間口6.4m 奥行5.7m 1棟	RC造
	加	塩素滅菌設備	"	次亜塩素注入設備 2台	液中ピストン ポンプ	
			圧	自家発電機設備	"	発動発電機 25KVA 1台
	系	加圧ポンプ室			"	$Q=0.04\text{m}^3/\text{min}$ $H=51.0\text{m}$ 3.7kw 2台
			統	送 水 管	田貴加圧所 ~ 田貴配水池	75mm $\varnothing = 1057.9\text{m}$
	田貴配水池	京北田貴町 櫻見谷23-3番地			(第1) 幅2.5m 長5.0m 深2.5m 容量31.25㎡ 2池 (第2) 幅2.0m 長2.6m 深2.0m 容量10.4㎡ 2池	RC造
要	配 水 管		ポリエチレン管, 硬質塩化ビニル管, ダクタイル鑄鉄管等 250mm ~ 25mm 延長 38, 172m			
	消 火 栓		168箇所			

(3) 京北中部地域(小塩)

沿革	認可年月日	認可番号	創設給水開始年月	給水区域		
	平成23年1月7日	京都府指令3公企第3号	昭和33年12月	京北小塩町,京北初川町,京北井戸町の各一部		
	計画給水人口	1人1日平均給水量	計画1日平均給水量	1人1日最大給水量	1日最大給水量	
	290人	316ℓ	92m ³	524ℓ	152m ³	
給水実績	給水区域内人口	現在給水人口	1日平均給水量	1日最大給水量	備考	
	231人 (平成30年3月末)	231人 (平成30年3月末)	75m ³ (325ℓ/人) (平成29年度)	158m ³ (684ℓ/人) (平成29年度)		
取水施設	水源名	取水地点	水源の種別	取水方法	計画取水量	
	第1水源地	京北小塩町上杉44-1, 45-3番地	伏流水	集水埋きよ	195m ³ /日	
	第2水源地	京北小塩町上杉44-1, 45-3番地	浅層地下水	浅井戸		
浄水施設	浄水場名	浄水方法	滅菌設備の種別	使用薬品	備考	
	京北北部浄水場 (小塩浄水場)	膜ろ過, 塩素滅菌	液中ピストンポンプ	次亜塩素酸ナトリウム		
配水施設	配水池名	配水方法	全容量	消火用容量	貯留時間	備考
	高区配水池	ホソアップ	134.0m ³	30m ³	16.3時間	
	低区配水池	ホソアップ	118.6m ³	30m ³	9.8時間	
施設の概要	工種	位置	規模		構造	水位・標高
	第1水源 集水埋きよ	京北小塩町上坂 44-1,45-3番地	700mm φ=7.43m		有孔 ヒューム管	C L+ 320.66
	第1水源 接合井	"	幅2.0m 長2.0m 深6.0m 1井		RC造	G L+ 321.70 NWL+ 319.70 RWL+ 317.00
	第1水源 取水ポンプ	"	Q=0.05m ³ /min H=10m HP=0.4kW 2台		水中ポンプ	C L+ 321.70
	第2水源 取水井	"	内径3.0m 深4.0m 1井		浅井戸 RC造	G L+ 321.77 NWL+ 319.70 RWL+ 318.65
	第2水源 取水ポンプ	"	Q=0.08m ³ /min H=10m HP=0.4kW 2台		水中ポンプ	C L+ 321.77
	普通ちんでん池	"	幅1.5m 長6.3m 深2.5m 容量23.6m ³ 1池		RC造	G L+ 323.80 HWL+ 324.30 LWL+ 325.56
	ろ過膜装置	"	セラミック膜 45m ² /モジュール 3本×2系列			G L+ 322.10
	薬品注入設備	"	凝集剤注入設備 2台			G L+ 322.10
	塩素滅菌設備	"	次亜塩素素注入設備(前次亜, 後次亜) 4台		液中ピストン ホソアップ	G L+ 322.10
ろ過膜棟	"	延75m ² 建 1棟		RC造 平家建	G L+ 322.10	

施 設 の 概 要	工 種	位 置	規 模	構 造	水位・標高
	施 設 の 概 要	浄 水 池	京北小塩町上坂 44-1,45-3番地	容量6.6m ³ 1池	ステン製
送 水 ポ ン プ		"	Q=0.106m ³ /min H=46m 2台	水中ポンプ	G L+ 321.75
自 家 発 電 室		"	延75.0m ² 建 1棟	RC造 平屋建	G L+ 321.75
自 家 発 電 機 設 備		"	発動発電機 50KVA 1台		
送 水 管		浄水場～ 高区配水池	75mm ℓ = 260.4m	HPE	
高 区 配 水 池		京北小塩町東附 72-2, 72-3番地	幅4.2m 長4.0m 深2.5m 容量42.0m ³ 2池	RC造	G L+ 363.00 HWL+ 365.00 LWL+ 362.50
		"	幅4.0m 長5.0m 深2.5m 容量50.0m ³ 1池	同上	G L+ 363.00 HWL+ 365.00 LWL+ 362.50
送 水 管		低区配水池	75mm ℓ = 116.4m 75mm ℓ = 20.5m	HPE NS	
低 区 配 水 池		京北井戸町峯山 2-5, 2-7番地	幅3.1m 長4.4m 深2.0m 容量27.3m ³ (3・4号池) 2池	RC造	G L+ 352.65 HWL+ 353.40 HWL+ 351.40
		"	幅4.0m 長4.0m 深2.0m 容量32.0m ³ (1・2号池) 2池	RC造	G L+ 352.10 HWL+ 353.40 LWL+ 351.40
排 水 池	京北小塩町上坂 44-1, 45-3番地	幅1.8m 長1.8m 深1.5m 容量 4.9m ³ 1池	RC造	G L+ 325.56 HWL+ 324.96 LWL+ 323.46	
排 水 ポ ン プ	"	Q=0.25m ³ /min H=5m 1台	水中汚泥 ポンプ	C L+ 324.66	
配 水 管		ポリエチレン管, 硬質塩化ビニル管, ダクタイル 鋳鉄管等 150mm～25mm 延長 11,518m			
消 火 栓		56箇所			

(4) 京北中部地域(山国)

沿革	認可年月日	認可番号	創設給水開始年月	給水区域		
	平成23年1月7日	京都府指令3公企第3号	昭和36年4月	京北大野町,京北比賀江町,京北中江町,京北塔町,京北辻町,京北鳥居町,京北下町,京北五本松町,京北周山町,京北熊田町,京北宇野町,京北浅江町,京北西町,京北矢代中町,京北漆谷町,京北下熊田町,京北柏原町,京北弓機町,京北柄本町,京北中地町,京北明石町,京北下宇津町の各一部		
	計画給水人口	1人1日平均給水量	計画1日平均給水量	1人1日最大給水量	1日最大給水量	
	2,980人	308ℓ	917m ³	421ℓ	1,254m ³	
給水実績	給水区域内人口	現在給水人口	1日平均給水量	1日最大給水量	備考	
	2,472人 (平成30年3月末)	2,472人 (平成30年3月末)	890m ³ (360ℓ/人) (平成29年度)	1,392m ³ (563ℓ/人) (平成29年度)		
取水施設	水源名	取水地点	水源の種類	取水方法	計画取水量	
	第1水源地	京北比賀江町藤原2-2番地	浅層地下水	浅井戸	76m ³ /日	
	第2水源地	京北比賀江町部曾谷4-2番地	伏流水	集水埋きよ	1,374m ³ /日	
	熊田水源地	京北熊田町西谷地内	表流水	締切堰堤	(予備)	
浄水施設	浄水場名	浄水方法	滅菌設備の種類	使用薬品	備考	
	京北中部浄水場	塩素滅菌,凝集ちんでん,急速ろ過		次亜塩素酸ナトリウム	(予備)	
	山国浄水場	塩素滅菌,沈砂池,除マンガン,膜ろ過	液中ピストンポンプ	次亜塩素酸ナトリウム		
	京北西部浄水場	凝集ちんでん,急速ろ過機,塩素滅菌	液中ピストンポンプ	次亜塩素酸ナトリウム	(予備)	
	熊田浄水場	緩速ろ過,塩素滅菌	液中ピストンポンプ	次亜塩素酸ナトリウム	(予備)	
配水施設	配水池名	配水方法	全容量	消火用容量	貯留時間	備考
	山国配水池	ホップアップ	295.8m ³	30m ³	16時間	
	新山国配水池	ホップアップ	75.0m ³			
	周山配水池	ホップアップ	264.0m ³	30m ³	5.8時間	(予備)
	新周山配水池	ホップアップ	506.25m ³	30m ³	23時間	
	熊田配水池	自然流下	24.00m ³	m ³	17.4時間	(予備)
	新熊田配水池	ホップアップ	125.00m ³	30m ³	59.5時間	
	宇野配水池	ホップアップ	43.75m ³	30m ³	1.1時間	(予備)
	新宇野配水池	ホップアップ	45.00m ³	30m ³	150時間	
	京北西部中央配水池	ホップアップ	144.00m ³	30m ³	9.7時間	(予備)
	明石配水池	ホップアップ	78.75m ³	30m ³	4.1時間	(予備)
	矢代中配水池	ホップアップ	60.00m ³	30m ³	2.5時間	(予備)
施設概要	山国浄水場の概要	工種	位置	規模	構造	水位・標高
		集水埋きよ	京北比賀江町部曾谷4-2番地	1,000mm(2本) 全長ℓ=21.87m	有孔HP	C L+ 258.11
		取水井	"	幅2.0m 長2.0m 深5.5m 1井	浅井戸RC造	G L+ 262.81 NWL+ 261.21 RWL+ 258.51
		第2取水ポンプ	"	80×0.95m ³ /min×22m 3.7kW 2台	浅井戸用水中ポンプ	C L+ 258.51
		導水管	第2水源地~山国浄水場	150mm ℓ=646.2m	HPE	
		第1水源取水井	京北比賀江町藤原2-2番地	内径3.5m 深7.5m 1井	浅井戸RC造	G L+ 258.45 NWL+ 254.50 RWL+ 253.95
		第1水源取水ポンプ	"	32×0.06m ³ /min×13m 0.4kW 2台	浅井戸用水中ポンプ	
要 統	第1水源ポンプ室	"	間口5.4m 奥行4.5m 延24.3m ² 建 1棟	RC造 平家建	G L+ 258.45 F L+ 259.45	

施 設 の 概 要	山 国 浄 水 場	工 種	位 置	規 模	構 造	水位・標高
		導水管	第1水源池～ 山国浄水場	75mm $\phi = 956.5m$		HPE
沈砂池	京北比賀江町川久保 31,33-5	幅1.5 m 長10.8m 深2.7m 2池		RC造	F L+ 261.70 HWL+ 262.40 LWL+ 260.40	
沈砂池原水ポンプ	"	1.01m ³ /min×21m 5.5kW 2台		水中渦巻ポンプ		
除マンガン装置	"	鋼板独立型丸槽 60.4m ³ /h (2.06m ² ×528m/日) 2系列			F L+ 261.70	
除マンガンろ過機 表洗ポンプ	京北比賀江町川久保 31,33-5	0.43m ³ /min×21m 3.7kW 2台		渦巻ポンプ		
除マンガンろ過機 逆洗ポンプ	"	1.44m ³ /min×20m 11kW 2台		渦巻ポンプ		
管理棟	"	延499.2m ² 1棟		RC造 平家建		
混和槽	"	第1, 第2混和槽 巾2.00 m 長4.80m 高2.00m		SUS製	HWL+ 263.70 LWL+ 262.20	
膜ろ過装置	"	内圧モノリス式セラミック膜 3系列				
膜ろ過供給ポンプ	"	1.0m ³ /min×25m 7.5kW 2台		渦巻ポンプ		
逆洗用給水ユニット	"	定圧給水ユニット 11kw 1台				
塩素滅菌設備	"	次亜塩素素注入設備 6台		ダイヤフラムポンプ		
薬品注入設備	"	凝集剤注入設備 2台		ダイヤフラムポンプ		
浄水池	"	幅5.7 m 長4.7m 深3.3m 容量67m ³ 2池		RC造	HWL+ 263.90 LWL+ 261.40	
送水ポンプ室	"	幅4.0 m 長9.75m 1室		RC造	FL+ 261.70	
洗浄排水池	"	幅2.6 m 長7.0m 深3.1m 2池		RC造	HWL+ 261.10 LWL+ 259.10	
洗浄排水池 貯留槽	"	幅2.6 m 長3.5m 深3.6m 2池		RC造	HWL+ 261.10 LWL+ 259.10	
洗浄排水池 ポンプ室	"	幅5.5 m 長3.0m 深3.6m 1室		RC造	FL+ 261.70	
送水管	山国浄水場 ～山国配水池	150mm $\phi = 910.2m$		HPE		
返送水ポンプ	京北比賀江町川久保 31,33-5	32×0.06m ³ /min×5m 0.4kW 2台		渦巻ポンプ		
送水ポンプ	"	80: 65×0.87m ³ /min×53m 15kW 2台		渦巻ポンプ		
活性炭注入ポンプ	"	0.66ℓ/分×20m×0.4kw 容量1.4m ³		一軸ネジ式ポンプ		
山国第2水源 自家発電機設備	京北比賀江町部曾谷 4-2番地	発動発電機 25 KVA 1台				
山国浄水場 自家発電機設備	京北比賀江町川久保 31,33-5	発動発電機 150 KVA 1台				
山国配水池	京北比賀江町 部曾谷3-1番地	幅5.0m 長6.5m 深3.0m 容量97.5m ³ (1号, 2号) 2池		RC造	HWL+ 307.05 LWL+ 304.05	
	"	幅4.2m 長8.0m 深3.0m 容量100.8m ³ (3号) 1池		RC造	HWL+ 307.05 LWL+ 304.05	
	"	幅5.0m 長5.0m 深3.0m 容量75m ³ (4号) 1池		RC造	HWL+ 307.05 LWL+ 304.05	
太陽光発電装置	京北比賀江町川久保 31,33-5	太陽電池モジュール 90枚×192.4w(17,316kw) パワーコンディショナ 屋内壁掛形 2台 表示装置 屋外自立形 LED表示器 1台		SUS製		

		工 種	位 置	規 模	構 造	水位・標高
施 設 の 概 要	周 山 加 圧 系 統	周山 受水槽	京北下熊田町岩楯 41-2番地	幅1.00m 長2.00m 深2.50m 2池	SUS製	G L+ 267.00 HWL+ 270.05 LWL+ 268.05
		周山加圧ポンプ	"	Q=0.56m ³ /min H=60m IP=11kW 2台	多段 ポンプ	C L+ 267.50
		周山加圧ポンプ室	"	奥行3.70m 間口10.4m 延38.48m ² 建 1棟	RC造 平家建	G L+ 267.00 F L+ 267.30
		自家発電機設備	"	発動発電機 56KVA 1台		
		送水管	周山加圧ポンプ室流入	200mm ϕ = 42m 150mm ϕ = 1719.7m	SGP HPE	
		周山加圧送水管	周山加圧ポンプ~ 周山配水池	150mm ϕ = 611.7m	HPE	
	熊 田 加 圧 系 統	熊田 受水槽	京北熊田町東谷 1-1番地 他	幅1.00m 長2.00m 深2.50m 2池	SUS製	G L+ 297.00 HWL+ 300.05 LWL+ 298.05
		熊田加圧ポンプ	"	Q=0.10m ³ /min H=68m IP=3.7kW 2台	多段 ポンプ	C L+ 317.40
		熊田加圧ポンプ室	"	奥行3.20m 間口9.20m 延29.44m ² 建 1棟	RC造 平家建	G L+ 297.00 F L+ 297.30
		自家発電機設備	"	発動発電機 35KVA 1台		
		送水管	熊田加圧ポンプ室流入	100mm ϕ = 543.9m	HPE	
		熊田加圧送水管	熊田加圧ポンプ~ 熊田配水池	75mm ϕ = 613.2m	HPE	
宇 野 加 圧 系 統	宇野 受水槽	京北西町迫ヶ谷 9-4番地	幅1.00m 長2.00m 深2.50m 1池	SUS製	G L+ 284.50 HWL+ 287.55 LWL+ 285.55	
	宇野加圧ポンプ	"	Q=0.10m ³ /min H=123m IP=7.5kW 2台	多段 ポンプ	C L+ 284.90	
	宇野加圧ポンプ室	"	奥行3.70m 間口10.0m 延37.00m ² 建 1棟	RC造 平家建	G L+ 284.50 F L+ 284.80	
	自家発電機設備	"	発動発電機 56KVA 1台			
	宇野加圧送水管	宇野加圧ポンプ~ 宇野配水池	75mm ϕ = 1260.5m 75mm ϕ = 474m	HPE DCIP		
	新宇野配水池	京北宇野町中谷 1-2番地	幅3.00m 長3.00m 深3.00m 容量22.5m ³ 2池	SUS製	G L+ 397.00 HWL+ 400.50 LWL+ 398.00	
電気分解装置	"	直接水分解装置(塩素発生量20g/日/台) 2台				
配水管		ポリエチレン管, 硬質塩化ビニル管, ダクタイル鋳鉄管等 250mm ~ 25mm 延長 82, 680m				
消火栓		413箇所				

(5) 細野地域

沿革	認可年月日	認可番号	創設給水開始年月	給水区域		
	平成22年12月28日	京都府指令2公企第3号の1	昭和53年10月	京北細野町の一部		
	計画給水人口	1人1日平均給水量	計画1日平均給水量	1人1日最大給水量	1日最大給水量	
	460人	320ℓ	147m ³	409ℓ	188m ³	
給水実績	給水区域内人口	現在給水人口	1日平均給水量	1日最大給水量	備考	
	356人 (平成30年3月末)	356人 (平成30年3月末)	129m ³ (362ℓ/人) (平成29年度)	232m ³ (652ℓ/人) (平成29年度)		
取水施設	水源名	取水地点	水源の種別	取水方法	計画取水量	
	細野水源地	京北細野町地内	表流水	集水埋渠	221m ³ /日	
	細野水源地	京北細野町地内	表流水	締切堰堤	予備	
	余野水源地	京北細野町地内	表流水	締切堰堤	予備	
浄水施設	浄水場名	浄水方法	滅菌設備の種別	使用薬品	備考	
	細野浄水場	膜ろ過, 塩素滅菌	液中ヒストポソフ	次亜塩素酸ナトリウム		
	余野浄水場	普通ちんでん池, 緩速ろ過, 塩素滅菌	液中ヒストポソフ	次亜塩素酸ナトリウム	(予備)	
配水施設	配水池名	配水方法	全容量	消火用容量	貯留時間	備考
	高区配水池(第2)	自然流下	102.5m ³	30m ³	20.0時間	
	新高区配水池(第1)	"	60.0m ³	30m ³		
	低区配水池	"	46.5m ³	30m ³	8.0時間	(予備)
	余野配水池	"	26.0m ³	15.6m ³	20.2時間	(予備)
	新余野配水池	ポンプアップ	70.0m ³	30m ³	84.3時間	
施設の概要	工種	位置	規模		構造	水位・標高
	集水埋きよ	京北細野町二ツ橋2-6	SUSスクリーン 200ℓ=8m×2本		SUS製	
	取水ピット	"	幅2.2m 長8.45m 深5.7m		RC造	HWL+ 382.50 LWL+ 381.00 FGL+ 386.45
	着水井	"	幅1.2m 長6.25m 深1.2m 1池		RC造	HWL+ 396.60 LWL+ 395.40 FGL+ 395.90
	取水ポンプ	"	80×0.16m ³ /分×16mH×3.7kw 2基		水中ポンプ	
	沈砂槽	"	幅1.5m 長7.8m 深3.4m 2池		RC造	HWL+ 394.88 LWL+ 392.88
	原水ポンプ槽	"	幅1.5m 長1.5m 深3.4m		RC造	
	原水槽	"	幅1.5m 長1.5m 深0.9m 1.6m ³		SUS製	

施 設 の 概 要	細 野 浄 水 場 系 統	工 種	位 置	規 模	構 造	水 位 ・ 標 高
		原 水 ポ ン プ	京北細野町二ツ橋2-6	40×0.16m ³ /分×12mH×1.5kw		水中ポンプ
機 械 棟	"	延180m ²		RC造 平家建		
膜 る 過 設 備	"	外圧式全量ろ過方式 膜ろ過(MF)	2系統			
送 水 ポ ン プ	"	80×0.13m ³ /分×55mH×3.7kW		多段 渦巻き		
浄 水 池	"	幅1.4m 長1.9m 深1.5m 容量3.99m ³	2池	RC造	HWL+ 395.40 LWL+ 393.90 FGL+ 392.80	
送 水 管	浄水場 ~ 配水池	75 75 75	ℓ = 683m ℓ = 29.4m ℓ = 17.4m	HPE 二重管 SUS		
排 水 槽	京北細野町二ツ橋2-6	幅3.5m 長2.3m 深2.6m	2池	RC造	HWL+ 391.79 LWL+ 390.79	
濃 縮 槽	"	2,400×H5,350 汚泥掻寄機		SS400+硬質 ゴムライニング		
濃縮汚泥受入槽	"	幅4.5m 長2.7m 深3.0m	2池	RC造	HWL+ 392.03 LWL+ 390.03	
塩素滅菌設備	"	次亜塩素素注入設備 (前次亜,後次亜,逆洗用)	6台	液中ポンプ		
薬品注入設備	"	凝集剤注入設備	2台	電磁定量ポンプ		
	"	塩素中和剤注入設備	2台	電磁定量ポンプ		
自家発電機設備	"	発電発電機 100KVA	1台			
高 区 配 水 池	京北細野町小松尾東平 3-5番地	幅4.1m 長5.0m 深2.5m 容量51.25m ³	2池	RC造	G L+ 422.57 HWL+ 422.27 LWL+ 419.77	
新 高 区 配 水 池	京北細野町小松尾東平 1-2番地	ステンレス 巾3.0m 長4.0m 深2.5m 容量30m ³	2池	SUS製	G L+ 431.34 HWL+ 434.88 LWL+ 432.38	
余 野 加 圧 系 統	余野受水槽	京北細野町余野谷西平 10-3番地	幅1.50m 長1.50m 深2.00m	2池	SUS製	G L+ 391.50 HWL+ 393.75 LWL+ 393.25
	余野加圧ポンプ	"	Q=0.10m ³ /min H=112m HP=7.5kW	2台	多段 ポンプ	F L+ 391.20
余野加圧ポンプ室	"	奥行5.40m 間口10.6m 延57.24m ² 建	1棟	RC造 平家建	G L+ 391.00 F L+ 391.20	
自家発電機設備	"	発電発電機 45KVA	1台			
塩素滅菌設備	"	次亜塩素素注入設備	2台	液中ピストンポンプ		
余野加圧送水管	余野加圧ポンプ ~ 余野配水池	100mm	ℓ = 2251m	HPE		
		100mm	ℓ = 46.3m	二重管		
新余野配水池	京北細野町打谷 1番地	100mm	ℓ = 1916.8m	DCIP		
		100mm	ℓ = 42.9m	SUS		
配水管		ポリエチレン管, 硬質塩化ビニル管, ステンレス鋼管等				
		150mm ~ 25mm 延長 15, 343m				
消火栓		74箇所				

第 5 章 浄 水 統 計

1 取水及び浄水

(1) 取水口水位及び疏水流量

(平成29年度)

分類 月別	三保ヶ崎水位 (O.P. +85.453m)			第1疏水流量 (8.35m ³ /sec)			第2疏水流量 (15.30m ³ /sec)			第1,第2計 (23.65m ³ /sec)
	最高	最低	平均	最高	最低	平均	最高	最低	平均	平均
29年	cm	cm	cm	m ³ /sec	m ³ /sec	m ³ /sec	m ³ /sec	m ³ /sec	m ³ /sec	m ³ /sec
4月	50	21	34	5.04	4.49	4.80	14.50	13.66	14.05	18.85
5月	32	11	23	4.98	4.12	4.71	14.51	13.73	14.13	18.84
6月	23	-4	8	4.97	4.53	4.76	14.45	13.86	14.12	18.88
7月	19	-4	6	4.87	4.13	4.53	14.26	13.63	13.95	18.48
8月	39	-9	6	4.91	3.76	4.36	14.52	12.96	13.97	18.33
9月	5	-20	-6	4.66	3.81	4.43	14.69	13.64	14.16	18.59
10月	94	-9	24	4.68	3.11	4.23	14.74	13.08	14.16	18.39
11月	63	21	32	4.70	3.64	4.02	14.62	13.85	14.28	18.30
12月	35	10	23	4.08	0.00	0.44	15.15	14.21	14.77	15.21
					(3.94)	(3.94)				
30年										
1月	39	4	21	0.00	0.00	0.00	14.91	8.11	10.22	10.22
					(0.00)	(0.00)				(10.22)
2月	16	2	9	0.00	0.00	0.00	8.32	5.43	7.47	7.47
					(0.00)	(0.00)				(7.47)
3月	40	-9	26	4.96	0.00	1.86	13.98	7.31	9.64	11.50
					(2.16)	(4.60)				(14.24)
年間	94	-20	17	5.04	0.00	3.19	15.15	5.43	12.94	16.13
					(2.16)	(4.48)				(17.42)

(注1) 平成29年12月4日午前10時から平成30年3月20日午前10時まで第1疏水を停水した。

(注2) 平成30年1月9日午前10時から平成30年3月20日午前10時まで第2疏水を減水した。

※ 計測値は、流量観測装置及び三保ヶ崎水位計の計測による。

()内は、通水時の計測値

第1, 第2計の平均値は、第1疏水流量の平均値と第2疏水流量の平均値との加算値。

琵琶湖疏水月別総取水量

(単位 m³) (平成29年度)

	第1疏水	第2疏水	計
29年			
4月	12,446,784	36,438,336	48,885,120
5月	12,617,856	37,849,248	50,467,104
6月	12,344,832	36,612,864	48,957,696
7月	12,145,248	37,380,096	49,525,344
8月	11,682,144	37,426,752	49,108,896
9月	11,505,888	36,706,176	48,212,064
10月	11,337,408	37,939,104	49,276,512
11月	10,421,568	37,019,808	47,441,376
12月	1,193,184	39,572,064	40,765,248
30年			
1月	0	27,376,704	27,376,704
2月	0	18,084,384	18,084,384
3月	5,006,880	25,824,096	30,830,976
計	100,701,792	408,229,632	508,931,424

注 計測値は、流量観測装置の計測による。

(2) 原水量

(単位 m³)(平成29年度)

浄水場別 月別	蹴上	松ヶ崎	新山科	計
29年				
4月	3,966,120 (0)	4,572,010 (0)	7,464,570 (223,870) [0]	16,002,700 (223,870)
5月	4,117,940 (0)	4,661,780 (0)	7,798,460 (264,640) [0]	16,578,180 (264,640)
6月	4,011,790 (0)	4,686,300 (0)	7,637,890 (258,250) [0]	16,335,980 (258,250)
7月	4,268,310 (0)	4,848,350 (0)	8,013,150 (277,910) [0]	17,129,810 (277,910)
8月	4,219,590 (0)	4,708,390 (0)	7,864,350 (288,660) [0]	16,792,330 (288,660)
9月	4,017,100 (0)	4,516,570 (0)	7,577,300 (272,650) [0]	16,110,970 (272,650)
10月	4,183,870 (0)	4,759,710 (0)	7,829,580 (302,940) [0]	16,773,160 (302,940)
11月	4,113,100 (0)	4,574,640 (0)	7,573,660 (246,070) [0]	16,261,400 (246,070)
12月	4,154,770 (0)	4,729,310 (0)	7,913,790 (284,610) [0]	16,797,870 (284,610)
30年				
1月	4,029,010 (0)	4,608,330 (0)	7,770,680 (306,900) [0]	16,408,020 (306,900)
2月	3,654,960 (0)	4,135,180 (0)	7,018,080 (265,850) [0]	14,808,220 (265,850)
3月	4,051,330 (0)	4,510,950 (0)	7,672,440 (287,440) [0]	16,234,720 (287,440)
計	48,787,890 (0)	55,311,520 (0)	92,133,950 (3,279,790) [0]	196,233,360 (3,279,790)

- 注1 原水量には()内の排水処理施設からの返送水量を含む。
 2 取水量は、原水量から排水処理施設返送水量を減じたものである。
 3 新山科[]は淀川(宇治川)からの取水量で原水量に含む。

(3) 1日平均原水量

(単位 m³)(平成29年度)

浄水場別 月別	蹴上	松ヶ崎	新山科	計
29年				
4月	132,204	152,400	248,819	533,423
5月	132,837	150,380	251,563	534,780
6月	133,726	156,210	254,597	544,533
7月	137,687	156,398	258,490	552,575
8月	136,116	151,884	253,688	541,688
9月	133,903	150,552	252,577	537,032
10月	134,964	153,539	252,567	541,070
11月	137,103	152,488	252,456	542,047
12月	134,025	152,558	255,284	541,867
30年				
1月	129,968	148,656	250,667	529,291
2月	130,534	147,685	250,646	528,865
3月	130,688	145,515	247,498	523,701
年間平均	133,665	151,538	252,422	537,626

(4) 3過水量

(単位 m³)(平成29年度)

浄水場別 月別	蹴上	松ヶ崎	新山科	計
29年				
4月	3,777,130	4,352,130	7,380,560	15,509,820
5月	3,879,030	4,439,150	7,684,330	16,002,510
6月	3,781,460	4,332,050	7,532,480	15,645,990
7月	4,023,310	4,537,010	7,897,550	16,457,870
8月	3,976,840	4,401,450	7,770,600	16,148,890
9月	3,786,860	4,223,050	7,480,840	15,490,750
10月	3,940,860	4,419,270	7,690,320	16,050,450
11月	3,883,240	4,338,410	7,485,050	15,706,700
12月	3,934,030	4,498,000	7,803,060	16,235,090
30年				
1月	3,818,180	4,420,000	7,658,610	15,896,790
2月	3,462,030	3,987,410	6,917,020	14,366,460
3月	3,819,770	4,284,110	7,557,350	15,661,230
計	46,082,740	52,232,040	90,857,770	189,172,550

(5) 1日平均ろ過水量

(単位 m³)(平成29年度)

浄水場別 月別	蹴上	松ヶ崎	新山科	計
29年				
4月	125,904	145,071	246,019	516,994
5月	125,130	143,198	247,882	516,210
6月	126,049	144,402	251,083	521,534
7月	129,784	146,355	254,760	530,899
8月	128,285	141,982	250,665	520,932
9月	126,229	140,768	249,361	516,358
10月	127,125	142,557	248,075	517,757
11月	129,441	144,614	249,502	523,557
12月	126,904	145,097	251,712	523,713
30年				
1月	123,167	142,581	247,052	512,800
2月	123,644	142,408	247,036	513,088
3月	123,218	138,197	243,785	505,200
年間平均	126,254	143,101	248,925	518,281

(6) ポリ塩化アルミニウム・炭酸ガス注入量

(平成29年度)

浄水場別	蹴上		松ヶ崎		新山科		計
	注入量	注入率	注入量	注入率	注入量	注入率	
ポリ塩化アルミニウム	1,371.21(m ³)	28.5(ppm)	1,524.60(m ³)	28.2(ppm)	2,474.60(m ³)	26.9(ppm)	5,370.41(m ³)
炭酸ガス	85.49(t)	1.8(mg/L)	145.52(t)	2.7(mg/L)	157.30(t)	1.9(mg/L)	388.31(t)

注 注入率は原水量に対する割合である。

(7) 活性炭使用状況

(平成29年度)

浄水場別	蹴上	松ヶ崎	新山科	計
粉末活性炭使用量 (kg)	402,420		301,320	703,740

- 注1 蹴上、松ヶ崎は集中注入設備、新山科は単独注入設備によりそれぞれ注入した。
 2 注入期間は5月15日～10月4日、12月13日～1月10日、2月27日～3月31日の205日間である。
 3 7月20日～10月4日及び3月15日～3月31日は新山科浄水場で高機能粉末活性炭を使用した。

(8) 次亜塩素酸ナトリウム注入量

(平成29年度)

浄水場別	蹴上		松ヶ崎		新山科		計 (m ³)
	注入量 (m ³)	注入率 (ppm)	注入量 (m ³)	注入率 (ppm)	注入量 (m ³)	注入率 (ppm)	
前塩素	59.79	3.8	83.45	4.8	200.76	6.7	344.00
中間塩素	224.00	4.9	263.71	5.0	346.93	5.6	834.64
後塩素	201.94	4.4	188.99	3.6	366.91	4.0	757.84
計	485.73		536.15		914.60		1,936.48

- 注 前塩素の注入率は原水量に対する割合、中間塩素及び後塩素の注入率はろ過水量に対する割合である。
 ただし、新山科の中間塩素の注入率については原水量に対する割合である。

(9) 揚水量に対する電力原単位

(単位 kWh/m³) (平成29年度)

浄水場別	蹴上		松ヶ崎			新山科
	最高区	高区	特最高区	最高区	高区	高区
年間平均	0.237	0.144	0.356	0.267	0.157	0.159

(10) 給水量に対する電力原単位

(単位 kWh/m³) (平成29年度)

浄水場別	蹴上			松ヶ崎			新山科	
	最高区	高区	低区	特最高区	最高区	高区	高区	低区
年間平均	0.286	0.193	0.049	0.384	0.295	0.185	0.187	0.028

- 注 電力量には、浄水場維持管理に必要な電灯、電熱等の電力量を含む。

(1 1) 使用電力量及び電気料金

需要場所	契約電力 kW	月別 種別	(単位 電力量 kWh・電気料金 円) (平成29年度)																		
			29年	12月	1月	2月	3月	計	4月	5月	6月	7月	8月	9月	10月	11月	12月	1月	2月	3月	計
跡上	常時	使用電力量	(110)	(270)	(280)	(320)	(240)	(280)	(240)	(310)	(350)	(340)	(310)	(310)	(310)	(310)	(350)	(340)	(310)	(310)	(6,250)
	予備線	電気料金	500,590 2,300 6,914,725	519,836 2,860 7,464,206	508,977 2,710 7,551,141	555,699 2,100 8,605,638	546,645 2,260 9,755,508	522,140 1,330 8,876,404	525,866 1,190 8,975,307	539,250 1,180 9,103,967	535,385 1,230 9,014,554	479,622 1,690 8,189,397	479,622 1,690 8,189,397	539,250 1,180 9,103,967	535,385 1,230 9,014,554	479,622 1,690 8,189,397	539,250 1,180 9,103,967	535,385 1,230 9,014,554	479,622 1,690 8,189,397	539,250 1,180 9,103,967	535,385 1,230 9,014,554
松ヶ崎	常時	使用電力量	(80)	(60)	(70)	(70)	(70)	(70)	(70)	(70)	(70)	(70)	(70)	(70)	(70)	(70)	(70)	(70)	(70)	(70)	(1,160)
	予備電源	電気料金	1,042,848 2,243 14,288,234	1,066,240 2,627 15,232,476	1,051,044 2,375 15,452,426	1,122,802 1,880 17,371,623	1,108,096 2,115 19,762,063	1,047,966 1,630 17,729,865	1,071,012 1,302 18,208,442	1,101,486 1,017 18,533,767	1,097,347 726 18,438,739	996,432 1,030 16,885,200	996,432 1,030 16,885,200	1,101,486 1,017 18,533,767	1,097,347 726 18,438,739	996,432 1,030 16,885,200	1,101,486 1,017 18,533,767	1,097,347 726 18,438,739	996,432 1,030 16,885,200	1,101,486 1,017 18,533,767	1,097,347 726 18,438,739
新山科	常時	使用電力量	(60)	(100)	(90)	(60)	(80)	(80)	(80)	(80)	(80)	(80)	(80)	(80)	(80)	(80)	(80)	(80)	(80)	(80)	(7,720)
	予備線	電気料金	416,682 2,277 5,833,044	447,588 2,681 6,497,594	472,163 2,479 7,031,600	514,839 2,110 7,975,563	522,985 2,174 9,322,086	437,911 1,630 7,526,787	472,949 1,264 8,131,679	478,483 2,499 8,120,950	472,297 1,484 7,996,695	411,943 1,960 7,100,948	411,943 1,960 7,100,948	478,483 2,499 8,120,950	472,297 1,484 7,996,695	411,943 1,960 7,100,948	478,483 2,499 8,120,950	472,297 1,484 7,996,695	411,943 1,960 7,100,948	478,483 2,499 8,120,950	472,297 1,484 7,996,695
粉末活性炭 集中 注入設備		使用電力量	4,877	2,478	7,318	11,114	9,942	9,942	9,942	9,942	9,942	9,942	9,942	9,942	9,942	9,942	9,942	9,942	9,942	9,942	82,633
		電気料金	108,665	72,353	154,477	219,728	213,038	213,038	213,038	213,038	213,038	213,038	213,038	213,038	213,038	213,038	213,038	213,038	213,038	213,038	213,038
計		使用電力量	(250)	(430)	(440)	(450)	(390)	(390)	(390)	(390)	(390)	(390)	(390)	(390)	(390)	(390)	(390)	(390)	(390)	(390)	(15,130)
		電気料金	1,964,997 6,820 27,144,668	2,036,142 8,168 29,266,629	2,039,502 7,564 30,189,644	2,204,454 6,090 34,172,552	2,187,668 6,549 39,052,695	2,014,820 4,590 34,273,957	2,077,272 3,756 35,477,331	2,127,375 4,696 35,921,083	2,113,759 3,440 35,621,448	1,892,459 4,680 32,278,507	1,892,459 4,680 32,278,507	2,127,375 4,696 35,921,083	2,113,759 3,440 35,621,448	1,892,459 4,680 32,278,507	2,127,375 4,696 35,921,083	2,113,759 3,440 35,621,448	1,892,459 4,680 32,278,507	2,127,375 4,696 35,921,083	2,113,759 3,440 35,621,448

注 1 ()内は自家発電量で外数

2 は太陽光発電設備(20kW)発電量で外数

3 松ヶ崎浄水場には、松ヶ崎揚水ポンプ及び大規模太陽光発電設備の買電分を含む。

4 新山科浄水場には、大規模太陽光発電設備の買電分を含む。

2 給 水

(1) 給水量

(単位 m³) (平成29年度)

浄水場別	蹴 上	松 ケ 崎	新 山 科	計
月別 29年				
4月	3,649,630	4,211,800	7,149,600	15,011,030
5月	3,756,470	4,323,420	7,430,600	15,510,490
6月	3,654,580	4,216,910	7,256,590	15,128,080
7月	3,890,710	4,414,200	7,602,840	15,907,750
8月	3,849,730	4,269,130	7,445,310	15,564,170
9月	3,663,360	4,098,240	7,173,080	14,934,680
10月	3,805,590	4,297,020	7,424,490	15,527,100
11月	3,743,810	4,207,430	7,245,980	15,197,220
12月	3,817,210	4,347,500	7,514,440	15,679,150
30年				
1月	3,657,070	4,270,360	7,378,380	15,305,810
2月	3,336,700	3,865,820	6,672,390	13,874,910
3月	3,678,650	4,161,600	7,254,820	15,095,070
計	44,503,510	50,683,430	87,548,520	182,735,460

(2) 1日平均給水量

(単位 m³) (平成29年度)

浄水場別	蹴 上	松 ケ 崎	新 山 科	計
月別 29年				
4月	121,654	140,393	238,320	500,367
5月	121,176	139,465	239,697	500,338
6月	121,819	140,564	241,886	504,269
7月	125,507	142,394	245,253	513,154
8月	124,185	137,714	240,171	502,070
9月	122,112	136,608	239,103	497,823
10月	122,761	138,614	239,500	500,875
11月	124,794	140,248	241,533	506,575
12月	123,136	140,242	242,401	505,779
30年				
1月	117,970	137,754	238,012	493,736
2月	119,168	138,065	238,300	495,533
3月	118,666	134,245	234,026	486,937
年間平均	121,927	138,859	239,859	500,645

(3) 1日最大給水量

(単位 m³) (平成29年度)

月別	浄水場別 種別	蹴上		松ヶ崎		新山科		計	
		給水量	日付	給水量	日付	給水量	日付	給水量	日付
29年									
	4月	125,060	2	146,020	23	247,200	23	516,330	23
	5月	124,610	30	146,000	21	249,810	22	519,190	22
	6月	124,610	22	147,110	19	254,200	19	525,000	19
	7月	130,250	15	147,990	13	254,480	20	530,350	20
	8月	129,030	24	143,840	3	251,290	24	523,400	24
	9月	124,880	28	141,670	24	246,740	25	512,800	25
	10月	126,780	26	145,810	23	251,730	26	523,960	26
	11月	130,050	23	145,500	23	249,600	27	522,580	23
	12月	125,990	28	144,210	17	248,880	31	513,670	18
30年									
	1月	122,530	25	145,820	25	247,600	15	513,410	25
	2月	121,290	8	143,860	4	245,640	12	509,200	12
	3月	124,590	31	138,700	29	240,900	12	502,090	29
	年間最大	130,250	7/15	147,990	7/13	254,480	7/20	530,350	7/20

(4) 1日最小給水量

(単位 m³) (平成29年度)

月別	浄水場別 種別	蹴上		松ヶ崎		新山科		計	
		給水量	日付	給水量	日付	給水量	日付	給水量	日付
29年									
	4月	117,500	29	133,290	7	225,560	8	478,310	7
	5月	115,220	6	128,960	6	224,040	6	468,220	6
	6月	117,630	7	133,340	30	229,880	30	483,120	30
	7月	119,090	4	136,120	16	231,250	16	492,750	16
	8月	115,790	15	127,110	15	220,550	15	463,450	15
	9月	113,160	17	125,970	16	221,310	16	463,670	16
	10月	117,590	22	129,530	28	224,700	28	472,810	28
	11月	121,350	8	134,230	18	228,430	18	487,060	18
	12月	121,040	31	135,730	29	233,170	16	490,540	8
30年									
	1月	102,220	1	119,820	1	215,420	1	437,460	1
	2月	115,560	28	132,870	24	226,530	10	477,870	10
	3月	112,770	20	127,090	20	220,430	20	460,290	20
	年間最小	102,220	1/1	119,820	1/1	215,420	1/1	437,460	1/1

(5) 全市・幹線別最大・最小給水日量

(単位 m³) (平成29年度)

給水区域別		全 市		幹 線 別			
		最 大 7/20	最 小 1/1	最 大	日 付	最 小	日 付
特最高区 (155.00m)	松ヶ崎本線	15,900	14,300	17,230	6/15	14,090	9/16
	松ヶ崎木野	4,800	3,610	4,800	7/20	3,610	1/1
特最高区計		21,830	19,590	21,900	6/19	17,890	9/16
最高区 (133.00m)	蹴上東山	4,050	3,620	4,680	3/31	3,350	3/5
	蹴上吉田	11,810	10,090	12,200	10/23	10,060	3/20
最高区 (133.55m)	松ヶ崎本線	22,500	19,640	23,150	11/23	19,370	3/20
	松ヶ崎一乗寺	12,000	9,660	12,400	5/21	9,660	1/1
	松ヶ崎東北	9,700	8,200	9,980	10/30	8,040	2/18
最高区計		60,060	51,210	60,600	11/23	50,960	3/20
高 区 (110.82m)	蹴上三条	17,420	14,020	18,800	11/25	14,020	1/1
	蹴上岡崎	20,580	16,720	22,250	11/25	16,720	1/1
	蹴上御陵	5,420	4,780	6,030	12/17	4,610	8/15
高 区 (110.00m)	松ヶ崎本線	43,420	33,840	43,950	7/13	33,840	1/1
	松ヶ崎第2幹線	38,570	30,570	39,050	7/13	30,570	1/1
高 区 (115.00m)	新山科深草	12,410	11,070	12,680	12/31	10,220	4/7,2/23
	新山科山科	28,590	25,690	29,880	12/31	24,410	3/20
	新山科大石	8,300	7,320	8,600	12/31	7,250	3/20
高 区 計		174,710	144,010	175,690	11/23	144,010	1/1
低 区 (75.47m)	蹴 上	69,700	52,990	69,820	8/24	52,990	1/1
低 区 (75.00m)	新山科醍醐	8,240	6,810	8,260	7/6	6,810	1/1
	新山科新醍醐	23,290	18,580	23,340	7/13	18,580	1/1
	新山科伏見	99,050	82,950	100,670	7/10	82,950	1/1
	新山科新伏見	74,600	63,000	76,080	7/24	62,430	8/15
低 区 計		274,880	224,330	274,880	7/20	224,330	1/1
合 計		530,350	437,460	530,350	7/20	437,460	1/1

注1 ()内数値は、配水池満水面のO.P.(大阪湾最低干潮面)値

4 水質試験成績

(1) 琵琶湖における水質試験成績(その1)

(平成29年度)

測定項目	採水地点	琵琶湖大橋			雄琴			下阪本			唐崎			柳が崎			
		回数	最高	最低	平均	最高	最低	平均	最高	最低	平均	最高	最低	平均	最高	最低	平均
気温		12	34.3	6.7	18.9	33.5	7.1	18.6	35.1	5.5	19.1	33.7	5.1	19.0	33.1	5.6	18.5
水温		12	30.6	8.8	18.4	31.6	7.0	18.4	31.1	6.7	18.4	31.1	6.4	18.4	30.4	6.3	18.4
色度	度	12	7	4	5	12	6	8	15	6	9	28	6	12	15	6	9
濁度	度	12	2.0	1.0	1.4	6.0	1.5	2.8	5.0	1.0	2.4	5.0	2.0	2.8	5.0	1.5	2.8
pH値		12	9.0	7.6	8.1	9.0	7.7	8.1	9.0	7.7	8.1	9.1	7.7	8.2	9.0	7.7	8.1
塩化物イオン	mg/L	12	10.7	7.1	9.5	10.8	8.0	9.6	11.4	8.3	10.2	11.5	8.3	10.0	11.4	8.2	9.9
臭気種類		12	藻・かび・青			藻・青・厨芥			藻・青・生			藻・生・青			藻・青・生		
臭気強度(TON)		12	14	5	7	25	5	8	18	6	9	21	6	10	21	6	10
アンモニア態窒素	mg/L	12	0.03	0.00	0.01	0.03	0.01	0.02	0.03	0.01	0.02	0.03	0.01	0.02	0.03	0.01	0.02
クロロフィルa	mg/L	12	0.005	0.002未満	0.002	0.007	0.002	0.004	0.012	0.002	0.005	0.032	0.002	0.008	0.016	0.002未満	0.005
全リン	mg/L	12	0.014	0.003	0.009	0.024	0.009	0.017	0.027	0.006	0.017	0.043	0.012	0.022	0.028	0.008	0.017
全窒素	mg/L	12	0.22	0.06	0.16	0.26	0.11	0.18	0.27	0.11	0.20	0.42	0.10	0.24	0.24	0.13	0.19
有機物(全有機炭素量)	mg/L	12	1.6	1.1	1.4	1.7	1.2	1.5	1.9	1.3	1.6	2.4	1.4	1.7	2.0	1.3	1.6

注 臭気の種類は、出現回数の多い順に3つ記載している。 藻：藻臭 魚：生魚臭 青：青草臭 生：生ぐさ臭 厨芥：厨芥臭 下水：下水臭 かび：かび臭

(1) 琵琶湖における水質試験成績(その2) (平成29年度)

測定項目	単位	回数	第2疏水取水口			三井寺沖中央			山田			赤野井湾		
			最高	最低	平均	最高	最低	平均	最高	最低	平均	最高	最低	平均
気温		12	32.7	5.5	18.3	32.7	5.8	18.7	32.7	7.1	19.0	34.3	5.6	18.6
水温		12	30.7	6.3	18.3	31.1	7.0	18.3	31.1	6.7	18.1	33.1	6.2	18.1
色度	度	12	13	6	10	12	6	9	30	6	15	60	7	21
濁度	度	12	4.0	1.5	2.9	6.0	1.5	2.9	20	2.5	7.8	24	1.0	10
pH値		12	8.9	7.7	8.1	9.0	7.7	8.1	9.0	7.7	8.2	9.7	7.6	8.2
塩化物イオン	mg/L	12	11.4	8.4	10.1	11.5	7.4	9.9	14.0	8.1	10.6	14.5	10.1	12.1
臭気種類		12	藻・生・厨芥			藻・青・生			藻・青・厨芥			藻・厨芥・下水		
臭気強度(TON)		12	24	6	10	19	6	9	19	7	11	21	5	11
アンモニア態窒素	mg/L	12	0.04	0.01	0.02	0.03	0.01	0.02	0.06	0.01	0.03	0.07	0.01	0.04
クロロフィルa	mg/L	12	0.013	0.002未満	0.005	0.009	0.002	0.004	0.022	0.002	0.009	0.11	0.002	0.017
全リン	mg/L	12	0.024	0.012	0.018	0.019	0.009	0.015	0.057	0.013	0.028	0.098	0.017	0.043
全窒素	mg/L	12	0.31	0.16	0.21	0.28	0.11	0.18	0.41	0.13	0.27	1.6	0.20	0.45
有機物(全有機炭素量)	mg/L	12	2.1	1.3	1.6	2.1	1.3	1.5	2.5	1.4	1.8	4.7	1.2	2.2

注 臭気の種類は、出現回数が多い順に3つ記載している。 藻：藻臭 魚：生魚臭 青：青草臭 生：生ぐさ臭 厨芥：厨芥臭 下水：下水臭 かび：かび臭

(2) 第2 疏水取水口の全項目等試験

(平成29年度)

採 水 日	6月6日	9月5日	12月5日	3月6日	最高値	最低値	平均値
天 候 前 日	晴	曇	晴後雨時々曇	大雨			
天 候 当 日	晴後薄曇	曇一時晴後一時雨	晴	晴一時曇			
採 水 時 刻	10:00	9:45	9:35	10:00			
気 温 ()	22.7	26.2	8.0	8.4	26.2	8.0	16.3
水 温 ()	24.0	26.7	12.6	10.7	26.7	10.7	18.5
一 般 細 菌 (集落/mL)	100	290	61	53	290	53	126
大 腸 菌 (MPN/100mL)	1.8	2.0	4.5	4.5	4.5	1.8	3.2
カドミウム及びその化合物 (mg/L)	0.0003未満	0.0003未満	0.0003未満	0.0003未満	0.0003未満	0.0003未満	0.0003未満
水 銀 及 び 其 の 化 合 物 (mg/L)	0.00005未満	0.00005未満	0.00005未満	0.00005未満	0.00005未満	0.00005未満	0.00005未満
セレン及びその化合物 (mg/L)	0.001未満	0.001未満	0.001未満	0.001未満	0.001未満	0.001未満	0.001未満
鉛 及 び 其 の 化 合 物 (mg/L)	0.001未満	0.001未満	0.001未満	0.001未満	0.001未満	0.001未満	0.001未満
ヒ素及びその化合物 (mg/L)	0.001	0.002	0.001未満	0.001未満	0.002	0.001未満	0.001未満
六 価 ク ロ ム 化 合 物 (mg/L)	0.001未満	0.001未満	0.001未満	0.001未満	0.001未満	0.001未満	0.001未満
亜 硝 酸 態 窒 素 (mg/L)	0.004未満	0.004未満	0.004未満	0.004未満	0.004未満	0.004未満	0.004未満
シアン化物イオン及び塩化シアン (mg/L)	0.001未満	0.001未満	0.001未満	0.001未満	0.001未満	0.001未満	0.001未満
硝酸態窒素及び亜硝酸態窒素 (mg/L)	0.02未満	0.02未満	0.03	0.03	0.03	0.02未満	0.02未満
フッ素及びその化合物 (mg/L)	0.11	0.10	0.10	0.11	0.11	0.10	0.11
ホウ素及びその化合物 (mg/L)	0.05未満	0.05未満	0.05未満	0.05未満	0.05未満	0.05未満	0.05未満
四 塩 化 炭 素 (mg/L)	0.0002未満	0.0002未満	0.0002未満	0.0002未満	0.0002未満	0.0002未満	0.0002未満
1,4- ジ オ キ サ ン (mg/L)	0.005未満	0.005未満	0.005未満	0.005未満	0.005未満	0.005未満	0.005未満
シス-1,2-ジクロロエチレン及び トランス-1,2-ジクロロエチレン (mg/L)	0.0004未満	0.0004未満	0.0004未満	0.0004未満	0.0004未満	0.0004未満	0.0004未満
ジ ク ロ ロ メ タ ン (mg/L)	0.0002未満	0.0002未満	0.0002未満	0.0002未満	0.0002未満	0.0002未満	0.0002未満
テトラクロロエチレン (mg/L)	0.0002未満	0.0002未満	0.0002未満	0.0002未満	0.0002未満	0.0002未満	0.0002未満
トリクロロエチレン (mg/L)	0.0002未満	0.0002未満	0.0002未満	0.0002未満	0.0002未満	0.0002未満	0.0002未満
ベ ン ゼ ン (mg/L)	0.0002未満	0.0002未満	0.0002未満	0.0002未満	0.0002未満	0.0002未満	0.0002未満
亜鉛及びその化合物 (mg/L)	0.002未満	0.002	0.002未満	0.003	0.003	0.002未満	0.002未満
アルミニウム及びその化合物 (mg/L)	0.05	0.07	0.07	0.10	0.10	0.05	0.07
鉄 及 び 其 の 化 合 物 (mg/L)	0.10	0.14	0.15	0.13	0.15	0.10	0.13
銅 及 び 其 の 化 合 物 (mg/L)	0.002未満	0.002未満	0.002未満	0.002未満	0.002未満	0.002未満	0.002未満
ナトリウム及びその化合物 (mg/L)	8.9	7.7	7.8	8.1	8.9	7.7	8.1
マンガン及びその化合物 (mg/L)	0.036	0.040	0.019	0.018	0.040	0.018	0.028
塩 化 物 イ オ ン (mg/L)	10.5	9.6	9.7	10.3	10.5	9.6	10.0
カルシウム、マグネシウム等(硬度) (mg/L)	46	35	41	40	46	35	41
蒸 発 残 留 物 (mg/L)	69	52	49	72	72	49	61
陰イオン界面活性剤 (mg/L)	0.02未満	0.02未満	0.02未満	0.02未満	0.02未満	0.02未満	0.02未満
ジ ェ オ ス ミ ン (mg/L)	0.000009	0.000018	0.000001未満	0.000002	0.000018	0.000001未満	0.000007
2-メチルイソホーネオール (mg/L)	0.000001	0.000004	0.000001未満	0.000001未満	0.000004	0.000001未満	0.000001
非イオン界面活性剤 (mg/L)	0.005未満	0.005未満	0.005未満	0.005未満	0.005未満	0.005未満	0.005未満
フ ェ ノ ール 類 (mg/L)	0.0005未満	0.0005未満	0.0005未満	0.0005未満	0.0005未満	0.0005未満	0.0005未満
有機物(全有機炭素(TOC)の量) (mg/L)	2.0	1.9	1.7	1.5	2.0	1.5	1.8
pH 値	8.0	8.1	8.1	7.9	8.1	7.9	8.0
臭 気	藻・かび	青・微かび	生・下水	青			
色 度 (度)	15	16	10	12	16	10	13
濁 度 (度)	4.0	4.0	4.0	7.0	7.0	4.0	4.8
ア ン モ ニ ア 態 窒 素 (mg/L)	0.02	0.01	0.02	0.02	0.02	0.01	0.02
ア ル カ リ 度 (mg/L)	35.7	31.2	34.6	33.0	35.7	31.2	33.6
電 気 伝 導 率 (µS/cm)	136	119	125	127	136	119	127
溶 存 酸 素 量 (DO) (mg/L)	8.7	8.1	11.2	9.9	11.2	8.1	9.5
生物化学的酸素要求量(BOD) (mg/L)	1.3	1.3	0.8	0.7	1.3	0.7	1.0
化学的酸素要求量(COD) (mg/L)	3.4	3.6	3.0	3.2	3.6	3.0	3.3
浮 遊 物 質 (SS) (mg/L)	7	6	7	7	7	6	7

注 臭気を表記は、臭気の強い順に記載している。藻：藻臭 青：青草臭 生：生ぐさ臭 厨芥：厨芥臭 下水：下水臭 かび：かび臭 木材：木材臭

(3) 宇治川取水口の全項目等試験

(平成29年度)

採水日	6月6日	9月5日	12月5日	3月6日	最高値	最低値	平均値
天候前日	晴	曇	晴後雨時々曇	大雨			
天候当日	晴後薄曇	曇一時晴後一時雨	晴	晴一時曇			
採水時刻	10:45	10:45	10:00	9:50			
気温(°C)	26.3	29.1	8.4	11.5	29.1	8.4	18.8
水温(°C)	24.3	28.4	11.8	11.4	28.4	11.4	19.0
一般細菌(集落/mL)	400	2300	250	240	2300	240	800
大腸菌(MPN/100mL)	22	7.8	7.0	49	49	7.0	22
カドミウム及びその化合物(mg/L)	0.0003未満	0.0003未満	0.0003未満	0.0003未満	0.0003未満	0.0003未満	0.0003未満
水銀及びその化合物(mg/L)	0.00005未満	0.00005未満	0.00005未満	0.00005未満	0.00005未満	0.00005未満	0.00005未満
セレン及びその化合物(mg/L)	0.001未満	0.001未満	0.001未満	0.001未満	0.001未満	0.001未満	0.001未満
鉛及びその化合物(mg/L)	0.001未満	0.001未満	0.001未満	0.001未満	0.001未満	0.001未満	0.001未満
ヒ素及びその化合物(mg/L)	0.001	0.002	0.001未満	0.001未満	0.002	0.001未満	0.001未満
六価クロム化合物(mg/L)	0.001未満	0.001未満	0.001未満	0.001未満	0.001未満	0.001未満	0.001未満
亜硝酸態窒素(mg/L)	0.004	0.005	0.004	0.004	0.005	0.004	0.004
シアン化物イオン及び塩化シアン(mg/L)	0.001未満	0.001未満	0.001未満	0.001未満	0.001未満	0.001未満	0.001未満
硝酸態窒素及び亜硝酸態窒素(mg/L)	0.14	0.29	0.30	0.25	0.30	0.14	0.25
フッ素及びその化合物(mg/L)	0.12	0.10	0.11	0.09	0.12	0.09	0.11
ホウ素及びその化合物(mg/L)	0.05未満	0.05未満	0.05未満	0.05未満	0.05未満	0.05未満	0.05未満
四塩化炭素(mg/L)	0.0002未満	0.0002未満	0.0002未満	0.0002未満	0.0002未満	0.0002未満	0.0002未満
1,4-ジオキサン(mg/L)	0.005未満	0.005未満	0.005未満	0.005未満	0.005未満	0.005未満	0.005未満
シス-1,2-ジクロロエチレン及びトランス-1,2-ジクロロエチレン(mg/L)	0.0004未満	0.0004未満	0.0004未満	0.0004未満	0.0004未満	0.0004未満	0.0004未満
ジクロロメタン(mg/L)	0.0002未満	0.0002未満	0.0002未満	0.0002未満	0.0002未満	0.0002未満	0.0002未満
テトラクロロエチレン(mg/L)	0.0002未満	0.0002未満	0.0002未満	0.0002未満	0.0002未満	0.0002未満	0.0002未満
トリクロロエチレン(mg/L)	0.0002未満	0.0002未満	0.0002未満	0.0002未満	0.0002未満	0.0002未満	0.0002未満
ベンゼン(mg/L)	0.0002未満	0.0002未満	0.0002未満	0.0002未満	0.0002未満	0.0002未満	0.0002未満
亜鉛及びその化合物(mg/L)	0.002未満	0.003	0.003	0.004	0.004	0.002未満	0.003
アルミニウム及びその化合物(mg/L)	0.03	0.05	0.09	0.09	0.09	0.03	0.07
鉄及びその化合物(mg/L)	0.092	0.092	0.16	0.14	0.16	0.092	0.12
銅及びその化合物(mg/L)	0.002未満	0.002未満	0.002未満	0.002未満	0.002未満	0.002未満	0.002未満
ナトリウム及びその化合物(mg/L)	10.0	11.0	10.1	9.9	11.0	9.9	10.3
マンガン及びその化合物(mg/L)	0.038	0.025	0.030	0.019	0.038	0.019	0.028
塩化物イオン(mg/L)	12.3	12.7	12.3	12.5	12.7	12.3	12.5
カルシウム、マグネシウム等(硬度)(mg/L)	44	40	41	43	44	40	42
蒸発残留物(mg/L)	74	65	51	84	84	51	69
陰イオン界面活性剤(mg/L)	0.02未満	0.02未満	0.02未満	0.02未満	0.02未満	0.02未満	0.02未満
ジェオスミン(mg/L)	0.000006	0.000007	0.000001未満	0.000002	0.000007	0.000001未満	0.000004
2-メチルイソホールネオール(mg/L)	0.000001	0.000004	0.000001未満	0.000001未満	0.000004	0.000001未満	0.000001
非イオン界面活性剤(mg/L)	0.005未満	0.005未満	0.005未満	0.005未満	0.005未満	0.005未満	0.005未満
フェノール類(mg/L)	0.0005未満	0.0005未満	0.0005未満	0.0005未満	0.0005未満	0.0005未満	0.0005未満
有機物(全有機炭素(TOC)の量)(mg/L)	1.7	1.7	1.6	1.6	1.7	1.6	1.7
pH値	7.8	7.7	7.9	7.7	7.9	7.7	7.8
臭気	藻	藻・厨芥	生	青・土			
色度(度)	12	7.0	8.0	12	12	7.0	9.8
濁度(度)	3.0	1.5	3.0	6.0	6.0	1.5	3.0
アンモニア態窒素(mg/L)	0.04	0.05	0.03	0.03	0.05	0.03	0.04
アルカリ度(mg/L)	34.0	31.4	34.2	34.5	34.5	31.4	33.5
電気伝導率(μS/cm)	142	141	145	147	147	141	144
溶存酸素量(DO)(mg/L)	8.5	8.0	11.2	10.6	11.2	8.0	9.6
生物化学的酸素要求量(BOD)(mg/L)	0.8	0.6	0.5	0.8	0.8	0.5	0.7
化学的酸素要求量(COD)(mg/L)	2.8	2.4	2.6	2.9	2.9	2.4	2.7
浮遊物質(SS)(mg/L)	4	3	5	7	7	3	5

注 臭気を表記は、臭気の強い順に記載している。 藻：藻臭 青：青草臭 生：生ぐさ臭 厨芥：厨芥臭 下水：下水臭 かび：かび臭 木材：木材臭

(4) 給水栓の全項目等検査

(蹴上浄水場系)

No.	採水日	4月4日	5月16日	6月13日	7月11日	8月1日	9月12日	10月3日	11月7日
	採水地点	京都市上下水道局 水道管路管理センター 南部給水工事業	京都市上下水道局 水道管路管理センター 南部給水工事業	京都市上下水道局 水道管路管理センター 南部給水工事業	京都市上下水道局 水道管路管理センター 南部給水工事業	京都市上下水道局 水道管路管理センター 南部給水工事業	京都市上下水道局 水道管路管理センター 南部給水工事業	京都市上下水道局 水道管路管理センター 南部給水工事業	京都市上下水道局 水道管路管理センター 南部給水工事業
	採水時刻	9:45	10:45	10:40	9:40	9:50	10:00	9:40	10:25
	気温 ()	18.7	24.3	24.9	34.6	34.9	26.4	25.1	18.5
	水温 ()	13.8	21.5	24.8	26.3	29.1	28.9	25.6	19.5
1	一般細菌 (集落/mL)	0	0	0	0	0	0	0	0
2	大腸菌	不検出	不検出	不検出	不検出	不検出	不検出	不検出	不検出
3	カドミウム及びその化合物 (mg/L)	-	0.0003未満	-	-	0.0003未満	-	-	0.0003未満
4	水銀及びその化合物 (mg/L)	-	0.00005未満	-	-	0.00005未満	-	-	0.00005未満
5	セレン及びその化合物 (mg/L)	-	0.001未満	-	-	0.001未満	-	-	0.001未満
6	鉛及びその化合物 (mg/L)	-	0.001未満	-	-	0.001未満	-	-	0.001未満
7	ヒ素及びその化合物 (mg/L)	-	0.001未満	-	-	0.001未満	-	-	0.001未満
8	六価クロム化合物 (mg/L)	-	0.001未満	-	-	0.001未満	-	-	0.001未満
9	亜硝酸態窒素 (mg/L)	-	0.005	-	-	-	-	-	-
10	シアノ化物イオン及び塩化シアノ (mg/L)	-	0.001未満	-	-	0.001未満	-	-	0.001未満
11	硝酸態窒素及び亜硝酸態窒素 (mg/L)	-	0.03	-	-	-	-	-	-
12	フッ素及びその化合物 (mg/L)	0.08	0.09	0.09	0.09	0.09	0.08	0.08	0.08
13	ホウ素及びその化合物 (mg/L)	-	0.05未満	-	-	0.05未満	-	-	0.05未満
14	四塩化炭素 (mg/L)	-	0.0002未満	-	-	0.0002未満	-	-	0.0002未満
15	1,4-ジオキサン (mg/L)	-	0.005未満	-	-	0.005未満	-	-	0.005未満
16	シス-1,2-ジクロロエチレン及び トランス-1,2-ジクロロエチレン (mg/L)	-	0.0004未満	-	-	0.0004未満	-	-	0.0004未満
17	ジクロロメタン (mg/L)	-	0.0002未満	-	-	0.0002未満	-	-	0.0002未満
18	テトラクロロエチレン (mg/L)	-	0.0002未満	-	-	0.0002未満	-	-	0.0002未満
19	トリクロロエチレン (mg/L)	-	0.0002未満	-	-	0.0002未満	-	-	0.0002未満
20	ベンゼン (mg/L)	-	0.0002未満	-	-	0.0002未満	-	-	0.0002未満
21	塩素酸 (mg/L)	0.05未満	0.05未満	0.05未満	0.06	0.08	0.07	0.06	0.05未満
22	クロロ酢酸 (mg/L)	-	0.002未満	-	-	0.002未満	-	-	0.002未満
23	クロロホルム (mg/L)	0.006	0.005	0.007	0.008	0.010	0.010	0.008	0.010
24	ジクロロ酢酸 (mg/L)	0.004	0.002未満	0.002未満	0.002	0.005	0.004	0.003	0.003
25	ジブロモクロロメタン (mg/L)	0.002	0.007	0.008	0.005	0.005	0.003	0.004	0.002
26	臭素酸 (mg/L)	-	0.001未満	-	-	0.001未満	-	-	0.001未満
27	総トリハロメタン (mg/L)	0.013	0.022	0.026	0.021	0.024	0.020	0.019	0.018
28	トリクロロ酢酸 (mg/L)	0.003	0.002未満	0.002未満	0.002未満	0.005	0.003	0.002	0.005
29	ブロモジクロロメタン (mg/L)	0.005	0.008	0.009	0.008	0.009	0.007	0.007	0.006
30	ブロモホルム (mg/L)	0.001未満	0.002	0.002	0.001未満	0.001未満	0.001未満	0.001未満	0.001未満
31	ホルムアルデヒド (mg/L)	-	0.002	-	-	0.003	-	-	0.002
32	亜鉛及びその化合物 (mg/L)	-	0.002未満	-	-	0.002未満	-	-	0.002未満
33	アルミニウム及びその化合物 (mg/L)	0.03	0.04	0.06	0.05	0.07	0.05	0.03	0.02
34	鉄及びその化合物 (mg/L)	0.014	0.007	0.007	0.008	0.007	0.008	0.008	0.011
35	銅及びその化合物 (mg/L)	-	0.002未満	-	-	0.002未満	-	-	0.002未満
36	ナトリウム及びその化合物 (mg/L)	-	9.1	-	-	8.9	-	-	7.9
37	マンガン及びその化合物 (mg/L)	-	0.001未満	-	-	0.001未満	-	-	0.001未満
38	塩化物イオン (mg/L)	14.6	14.3	14.1	13.3	14.2	13.8	13.2	12.0
39	カルシウム、マグネシウム等(硬度) (mg/L)	-	46	-	-	40	-	-	39
40	蒸発残留物 (mg/L)	-	64	-	-	76	-	-	37
41	陰イオン界面活性剤 (mg/L)	-	0.02未満	-	-	0.02未満	-	-	0.02未満
42	ジェオスミン (mg/L)	0.000001	0.000003	0.000002	0.000001	0.000001	0.000002	0.000001	0.000001未満
43	2-メチルイソホーネオール (mg/L)	0.000001未満	0.000001未満	0.000001未満	0.000001	0.000001	0.000002	0.000002	0.000001未満
44	非イオン界面活性剤 (mg/L)	-	0.005未満	-	-	0.005未満	-	-	0.005未満
45	フェノール類 (mg/L)	-	0.0005未満	-	-	0.0005未満	-	-	0.0005未満
46	有機物(全有機炭素(TOC)の量) (mg/L)	0.8	0.8	0.7	0.7	0.8	0.7	0.7	0.7
47	pH値	7.3	7.2	7.3	7.3	7.3	7.2	7.2	7.2
48	味	異常なし	異常なし	異常なし	異常なし	異常なし	異常なし	異常なし	異常なし
49	臭	異常なし	異常なし	異常なし	異常なし	異常なし	異常なし	異常なし	異常なし
50	色度 (度)	0.5未満	0.5未満	0.5未満	0.5未満	0.5未満	0.5未満	0.5未満	0.5未満
51	濁度 (度)	0.1未満	0.1未満	0.1未満	0.1未満	0.1未満	0.1未満	0.1未満	0.1未満
	遊離残留塩素 (mg/L)	0.4	0.4	0.3	0.3	0.5	0.5	0.4	0.5

(蹴上浄水場系) (平成29年度)

12月13日	1月16日	2月6日	3月7日	最高値	最低値	平均値	採 水 日
京都市上下水道局 水道管路管理センター 南部給水工事課	京都市上下水道局 水道管路管理センター 南部給水工事課	京都市上下水道局 水道管路管理センター 南部給水工事課	京都市上下水道局 水道管路管理センター 南部給水工事課				採 水 地 点
10:00	9:40	10:25	9:30				採 水 時 刻
8.7	7.5	5.4	9.6	34.9	5.4	19.9	気 温 ()
14.1	9.5	10.4	12.3	29.1	9.5	19.7	水 温 ()
0	0	0	0	0	0	0	一 般 細 菌 (集落/mL)
不検出	不検出	不検出	不検出				大 腸 菌
-	-	0.0003未満	-	0.0003未満	0.0003未満	0.0003未満	カドミウム及びその化合物 (mg/L)
-	-	0.00005未満	-	0.00005未満	0.00005未満	0.00005未満	水 銀 及 び そ の 化 合 物 (mg/L)
-	-	0.001未満	-	0.001未満	0.001未満	0.001未満	セレン及びその化合物 (mg/L)
-	-	0.001未満	-	0.001未満	0.001未満	0.001未満	鉛 及 び そ の 化 合 物 (mg/L)
-	-	0.001未満	-	0.001未満	0.001未満	0.001未満	ヒ素及びその化合物 (mg/L)
-	-	0.001未満	-	0.001未満	0.001未満	0.001未満	六価クロム化合物 (mg/L)
-	-	-	-	0.005	0.005	0.005	亜硝酸態窒素 (mg/L)
-	-	0.001未満	-	0.001未満	0.001未満	0.001未満	シアン化物イオン及び塩化シアン (mg/L)
-	-	-	-	0.03	0.03	0.03	硝酸態窒素及び亜硝酸態窒素 (mg/L)
0.08	0.06	0.08	0.08	0.09	0.06	0.08	フッ素及びその化合物 (mg/L)
-	-	0.05未満	-	0.05未満	0.05未満	0.05未満	ホウ素及びその化合物 (mg/L)
-	-	0.0002未満	-	0.0002未満	0.0002未満	0.0002未満	四 塩 化 炭 素 (mg/L)
-	-	0.005未満	-	0.005未満	0.005未満	0.005未満	1,4- ジ オ キ サ ン (mg/L)
-	-	0.0004未満	-	0.0004未満	0.0004未満	0.0004未満	シス-1,2-ジクロロエチレン及び トランス-1,2-ジクロロエチレン (mg/L)
-	-	0.0002未満	-	0.0002未満	0.0002未満	0.0002未満	ジ ク ロ ロ メ タ ン (mg/L)
-	-	0.0002未満	-	0.0002未満	0.0002未満	0.0002未満	テトラクロロエチレン (mg/L)
-	-	0.0002未満	-	0.0002未満	0.0002未満	0.0002未満	トリクロロエチレン (mg/L)
-	-	0.0002未満	-	0.0002未満	0.0002未満	0.0002未満	ベ ン ゼ ン (mg/L)
0.05未満	0.05未満	0.05未満	0.05未満	0.08	0.05未満	0.05未満	塩 素 酸 (mg/L)
-	-	0.002未満	-	0.002未満	0.002未満	0.002未満	ク ロ ロ 酢 酸 (mg/L)
0.003	0.002	0.002	0.004	0.010	0.002	0.006	ク ロ ロ ホ ル ム (mg/L)
0.002未満	0.002未満	0.002未満	0.003	0.005	0.002未満	0.002	ジ ク ロ ロ 酢 酸 (mg/L)
0.005	0.004	0.004	0.002	0.008	0.002	0.004	ジブロモクロロメタン (mg/L)
-	-	0.001未満	-	0.001未満	0.001未満	0.001未満	臭 素 酸 (mg/L)
0.014	0.011	0.011	0.010	0.026	0.010	0.017	総トリハロメタン (mg/L)
0.002未満	0.002未満	0.002未満	0.003	0.005	0.002未満	0.002未満	トリクロロ酢酸 (mg/L)
0.005	0.004	0.004	0.004	0.009	0.004	0.006	プロモジクロロメタン (mg/L)
0.001	0.001	0.001	0.001未満	0.002	0.001未満	0.001未満	ブ ロ モ ホ ル ム (mg/L)
-	-	0.002	-	0.003	0.002	0.002	ホルムアルデヒド (mg/L)
-	-	0.002未満	-	0.002未満	0.002未満	0.002未満	亜鉛及びその化合物 (mg/L)
0.02	0.01未満	0.01	0.02	0.07	0.01未満	0.03	アルミニウム及びその化合物 (mg/L)
0.007	0.009	0.006未満	0.010	0.011	0.006未満	0.008	鉄 及 び そ の 化 合 物 (mg/L)
-	-	0.002未満	-	0.002未満	0.002未満	0.002未満	銅 及 び そ の 化 合 物 (mg/L)
-	-	10.0	-	10.0	7.9	9.0	ナトリウム及びその化合物 (mg/L)
-	-	0.001	-	0.001	0.001未満	0.001未満	マンガン及びその化合物 (mg/L)
13.4	14.8	14.0	13.7	14.8	12.0	13.8	塩 化 物 イ オ ン (mg/L)
-	-	45	-	46	39	43	カルシウム、マグネシウム等(硬度) (mg/L)
-	-	74	-	76	37	63	蒸 発 残 留 物 (mg/L)
-	-	0.02未満	-	0.02未満	0.02未満	0.02未満	陰イオン界面活性剤 (mg/L)
0.000001	0.000001未満	0.000002	0.000001	0.000003	0.000001未満	0.000001	ジ エ オ ス ミ ン (mg/L)
0.000001未満	0.000001未満	0.000001未満	0.000001未満	0.000002	0.000001未満	0.000001未満	2-メチルイソネオール (mg/L)
-	-	0.005未満	-	0.005未満	0.005未満	0.005未満	非イオン界面活性剤 (mg/L)
-	-	0.0005未満	-	0.0005未満	0.0005未満	0.0005未満	フェノール類 (mg/L)
0.8	0.7	0.8	0.7	0.8	0.7	0.7	有機物(全有機炭素(TOC)の量) (mg/L)
7.4	7.2	7.3	7.4	7.4	7.2	7.3	pH 値
異常なし	異常なし	異常なし	異常なし				味
異常なし	異常なし	異常なし	異常なし				臭 気
0.5未満	0.5未満	0.5未満	0.5未満	0.5未満	0.5未満	0.5未満	色 度 (度)
0.1未満	0.1未満	0.1未満	0.1未満	0.1未満	0.1未満	0.1未満	濁 度 (度)
0.4	0.5	0.5	0.4	0.5	0.3	0.4	遊 離 残 留 塩 素 (mg/L)

(松ヶ崎浄水場系)

No.	採水日	4月4日	5月16日	6月13日	7月11日	8月1日	9月12日	10月3日	11月7日
	採水地点	京都市上下水道局 左京営業所	京都市上下水道局 左京営業所	京都市上下水道局 左京営業所	京都市上下水道局 左京営業所	京都市上下水道局 左京営業所	京都市上下水道局 左京営業所	京都市上下水道局 左京営業所	京都市上下水道局 左京営業所
	採水時刻	9:30	9:55	9:40	9:30	9:30	9:25	9:40	9:10
	気温 ()	15.0	20.7	22.1	32.7	32.3	26.7	25.0	18.3
	水温 ()	14.8	21.5	24.6	28.1	31.4	28.8	26.9	19.5
1	一般細菌 (集落/mL)	1	0	0	0	0	0	0	0
2	大腸菌	不検出	不検出	不検出	不検出	不検出	不検出	不検出	不検出
3	カドミウム及びその化合物 (mg/L)	-	0.0003未満	-	-	0.0003未満	-	-	0.0003未満
4	水銀及びその化合物 (mg/L)	-	0.00005未満	-	-	0.00005未満	-	-	0.00005未満
5	セレン及びその化合物 (mg/L)	-	0.001未満	-	-	0.001未満	-	-	0.001未満
6	鉛及びその化合物 (mg/L)	-	0.001未満	-	-	0.001未満	-	-	0.001未満
7	ヒ素及びその化合物 (mg/L)	-	0.001未満	-	-	0.001未満	-	-	0.001未満
8	六価クロム化合物 (mg/L)	-	0.001未満	-	-	0.001未満	-	-	0.001未満
9	亜硝酸態窒素 (mg/L)	-	0.005	-	-	-	-	-	-
10	シアノ化物イオン及び塩化シアン (mg/L)	-	0.001未満	-	-	0.001未満	-	-	0.001未満
11	硝酸態窒素及び亜硝酸態窒素 (mg/L)	-	0.05	-	-	-	-	-	-
12	フッ素及びその化合物 (mg/L)	0.09	0.09	0.09	0.09	0.10	0.09	0.08	0.09
13	ホウ素及びその化合物 (mg/L)	-	0.05未満	-	-	0.05未満	-	-	0.05未満
14	四塩化炭素 (mg/L)	-	0.0002未満	-	-	0.0002未満	-	-	0.0002未満
15	1,4-ジオキサン (mg/L)	-	0.005未満	-	-	0.005未満	-	-	0.005未満
16	シス-1,2-ジクロロエチレン及び トランス-1,2-ジクロロエチレン (mg/L)	-	0.0004未満	-	-	0.0004未満	-	-	0.0004未満
17	ジクロロメタン (mg/L)	-	0.0002未満	-	-	0.0002未満	-	-	0.0002未満
18	テトラクロロエチレン (mg/L)	-	0.0002未満	-	-	0.0002未満	-	-	0.0002未満
19	トリクロロエチレン (mg/L)	-	0.0002未満	-	-	0.0002未満	-	-	0.0002未満
20	ベンゼン (mg/L)	-	0.0002未満	-	-	0.0002未満	-	-	0.0002未満
21	塩素酸 (mg/L)	0.05未満	0.05未満	0.05	0.05	0.07	0.08	0.09	0.05未満
22	クロロ酢酸 (mg/L)	-	0.002未満	-	-	0.002未満	-	-	0.002未満
23	クロロホルム (mg/L)	0.005	0.004	0.005	0.006	0.009	0.009	0.006	0.008
24	ジクロロ酢酸 (mg/L)	0.004	0.002未満	0.002未満	0.002	0.005	0.004	0.003	0.005
25	ジブロモクロロメタン (mg/L)	0.002	0.007	0.008	0.005	0.005	0.003	0.004	0.002
26	臭素酸 (mg/L)	-	0.001未満	-	-	0.001未満	-	-	0.001未満
27	総トリハロメタン (mg/L)	0.012	0.020	0.023	0.018	0.023	0.018	0.016	0.015
28	トリクロロ酢酸 (mg/L)	0.003	0.002未満	0.002未満	0.002未満	0.004	0.003	0.002未満	0.004
29	ブロモジクロロメタン (mg/L)	0.005	0.007	0.008	0.007	0.008	0.006	0.006	0.005
30	ブロモホルム (mg/L)	0.001未満	0.002	0.002	0.001未満	0.001未満	0.001未満	0.001未満	0.001未満
31	ホルムアルデヒド (mg/L)	-	0.002未満	-	-	0.003	-	-	0.002
32	亜鉛及びその化合物 (mg/L)	-	0.002未満	-	-	0.002未満	-	-	0.002未満
33	アルミニウム及びその化合物 (mg/L)	0.04	0.04	0.05	0.05	0.06	0.04	0.03	0.03
34	鉄及びその化合物 (mg/L)	0.006未満	0.006未満	0.009	0.007	0.006未満	0.006未満	0.006未満	0.006未満
35	銅及びその化合物 (mg/L)	-	0.003	-	-	0.005	-	-	0.002
36	ナトリウム及びその化合物 (mg/L)	-	9.1	-	-	8.9	-	-	7.9
37	マンガン及びその化合物 (mg/L)	-	0.001未満	-	-	0.001未満	-	-	0.001未満
38	塩化物イオン (mg/L)	14.1	14.1	14	13.2	13.9	13.6	13.4	11.7
39	カルシウム、マグネシウム等 (硬度) (mg/L)	-	47	-	-	41	-	-	40
40	蒸発残留物 (mg/L)	-	65	-	-	72	-	-	51
41	陰イオン界面活性剤 (mg/L)	-	0.02未満	-	-	0.02未満	-	-	0.02未満
42	ジェオスミン (mg/L)	0.000001	0.000002	0.000001	0.000001未満	0.000001未満	0.000001	0.000001未満	0.000001未満
43	2-メチルイソホールネオール (mg/L)	0.000001未満	0.000001未満	0.000001未満	0.000001	0.000001	0.000002	0.000002	0.000001
44	非イオン界面活性剤 (mg/L)	-	0.005未満	-	-	0.005未満	-	-	0.005未満
45	フェノール類 (mg/L)	-	0.0005未満	-	-	0.0005未満	-	-	0.0005未満
46	有機物 (全有機炭素 (TOC) の量) (mg/L)	0.8	0.8	0.7	0.7	0.7	0.6	0.7	0.7
47	pH 値	7.4	7.3	7.4	7.4	7.4	7.2	7.2	7.2
48	味	異常なし	異常なし	異常なし	異常なし	異常なし	異常なし	異常なし	異常なし
49	臭	異常なし	異常なし	異常なし	異常なし	異常なし	異常なし	異常なし	異常なし
50	色度 (度)	0.5未満	0.5未満	0.5未満	0.5未満	0.5未満	0.5未満	0.5未満	0.5未満
51	濁度 (度)	0.1未満	0.1未満	0.1未満	0.1未満	0.1未満	0.1未満	0.1未満	0.1未満
	遊離残留塩素 (mg/L)	0.5	0.5	0.5	0.5	0.6	0.5	0.6	0.5

(松ヶ崎浄水場系)(平成29年度)

12月13日	1月16日	2月6日	3月7日	最高値	最低値	平均値	採 水 日
京都市上下水道局 左京営業所	京都市上下水道局 左京営業所	京都市上下水道局 左京営業所	京都市上下水道局 左京営業所				採 水 地 点
9:25	9:35	9:40	9:15				採 水 時 刻
5.2	6.7	1.8	7.2	32.7	1.8	17.8	気 温 ()
13.0	8.0	7.8	13.5	31.4	7.8	19.8	水 温 ()
0	0	0	0	1	0	0	一 般 細 菌 (集落/mL)
不検出	不検出	不検出	不検出				大 腸 菌
-	-	0.0003未満	-	0.0003未満	0.0003未満	0.0003未満	カドミウム及びその化合物 (mg/L)
-	-	0.00005未満	-	0.00005未満	0.00005未満	0.00005未満	水銀及びその化合物 (mg/L)
-	-	0.001未満	-	0.001未満	0.001未満	0.001未満	セレン及びその化合物 (mg/L)
-	-	0.001未満	-	0.001未満	0.001未満	0.001未満	鉛及びその化合物 (mg/L)
-	-	0.001未満	-	0.001未満	0.001未満	0.001未満	ヒ素及びその化合物 (mg/L)
-	-	0.001未満	-	0.001未満	0.001未満	0.001未満	六価クロム化合物 (mg/L)
-	-	-	-	0.005	0.005	0.005	亜硝酸態窒素 (mg/L)
-	-	0.001未満	-	0.001未満	0.001未満	0.001未満	シアノ化物イオン及び塩化シアン (mg/L)
-	-	-	-	0.05	0.05	0.05	硝酸態窒素及び亜硝酸態窒素 (mg/L)
0.07	0.07	0.08	0.08	0.10	0.07	0.09	フッ素及びその化合物 (mg/L)
-	-	0.05未満	-	0.05未満	0.05未満	0.05未満	ホウ素及びその化合物 (mg/L)
-	-	0.0002未満	-	0.0002未満	0.0002未満	0.0002未満	四 塩 化 炭 素 (mg/L)
-	-	0.005未満	-	0.005未満	0.005未満	0.005未満	1,4- ジ オ キ サ ン (mg/L)
-	-	0.0004未満	-	0.0004未満	0.0004未満	0.0004未満	シス-1,2-ジクロロエチレン及び トランス-1,2-ジクロロエチレン (mg/L)
-	-	0.0002未満	-	0.0002未満	0.0002未満	0.0002未満	ジクロロメタン (mg/L)
-	-	0.0002未満	-	0.0002未満	0.0002未満	0.0002未満	テトラクロロエチレン (mg/L)
-	-	0.0002未満	-	0.0002未満	0.0002未満	0.0002未満	トリクロロエチレン (mg/L)
-	-	0.0002未満	-	0.0002未満	0.0002未満	0.0002未満	ベンゼン (mg/L)
0.05未満	0.05未満	0.05未満	0.05未満	0.09	0.05未満	0.05未満	塩 素 酸 (mg/L)
-	-	0.002未満	-	0.002未満	0.002未満	0.002未満	ク ロ ロ 酢 酸 (mg/L)
0.002	0.002	0.002	0.004	0.009	0.002	0.005	ク ロ ロ ホ ル ム (mg/L)
0.002未満	0.002未満	0.002未満	0.003	0.005	0.002未満	0.002	ジ ク ロ ロ 酢 酸 (mg/L)
0.004	0.003	0.004	0.002	0.008	0.002	0.004	ジブロモクロロメタン (mg/L)
-	-	0.001未満	-	0.001未満	0.001未満	0.001未満	臭 素 酸 (mg/L)
0.011	0.008	0.011	0.010	0.023	0.008	0.015	総トリハロメタン (mg/L)
0.002未満	0.002未満	0.002未満	0.002	0.004	0.002未満	0.002未満	トリクロロ酢酸 (mg/L)
0.004	0.003	0.004	0.004	0.008	0.003	0.006	ブロモジクロロメタン (mg/L)
0.001	0.001未満	0.001	0.001未満	0.002	0.001未満	0.001未満	ブ ロ モ ホ ル ム (mg/L)
-	-	0.003	-	0.003	0.002未満	0.002	ホルムアルデヒド (mg/L)
-	-	0.002未満	-	0.002未満	0.002未満	0.002未満	亜鉛及びその化合物 (mg/L)
0.02	0.01	0.02	0.02	0.06	0.01	0.03	アルミニウム及びその化合物 (mg/L)
0.006未満	0.008	0.008	0.010	0.010	0.006未満	0.006未満	鉄及びその化合物 (mg/L)
-	-	0.002未満	-	0.005	0.002未満	0.003	銅及びその化合物 (mg/L)
-	-	10.1	-	10.1	7.9	9.0	ナトリウム及びその化合物 (mg/L)
-	-	0.002	-	0.002	0.001未満	0.001未満	マンガン及びその化合物 (mg/L)
13.9	13.9	14.0	13.7	14.1	11.7	13.6	塩 化 物 イ オ ン (mg/L)
-	-	46	-	47	40	44	カルシウム、マグネシウム等(硬度) (mg/L)
-	-	73	-	73	51	65	蒸 発 残 留 物 (mg/L)
-	-	0.02未満	-	0.02未満	0.02未満	0.02未満	陰イオン界面活性剤 (mg/L)
0.000001	0.000001未満	0.000002	0.000001	0.000002	0.000001未満	0.000001未満	ジ エ オ ス ミ ン (mg/L)
0.000001未満	0.000001未満	0.000001未満	0.000001未満	0.000002	0.000001未満	0.000001未満	2-メチルイソノルネオール (mg/L)
-	-	0.005未満	-	0.005未満	0.005未満	0.005未満	非イオン界面活性剤 (mg/L)
-	-	0.0005未満	-	0.0005未満	0.0005未満	0.0005未満	フェノール類 (mg/L)
0.8	0.7	0.8	0.7	0.8	0.6	0.7	有機物(全有機炭素(TOC)の量) (mg/L)
7.4	7.4	7.3	7.5	7.5	7.2	7.3	pH 値
異常なし	異常なし	異常なし	異常なし				味
異常なし	異常なし	異常なし	異常なし				臭 気
0.5未満	0.5未満	0.5未満	0.5未満	0.5未満	0.5未満	0.5未満	色 度 (度)
0.1未満	0.1未満	0.1未満	0.1未満	0.1未満	0.1未満	0.1未満	濁 度 (度)
0.4	0.5	0.4	0.4	0.6	0.4	0.5	遊離残留塩素 (mg/L)

(新山科浄水場系)

No.	採 水 日	4月4日	5月16日	6月13日	7月11日	8月1日	9月12日	10月3日	11月7日
	採 水 地 点	京都市上下水道局 ポンプ施設事務所	京都市上下水道局 ポンプ施設事務所	京都市上下水道局 ポンプ施設事務所	京都市上下水道局 ポンプ施設事務所	京都市上下水道局 ポンプ施設事務所	京都市上下水道局 ポンプ施設事務所	京都市上下水道局 ポンプ施設事務所	京都市上下水道局 ポンプ施設事務所
	採 水 時 刻	9:15	10:00	10:05	10:15	10:40	9:35	10:10	9:35
	気 温 ()	15.6	24.3	23.0	33.9	35.7	27.6	25.1	18.9
	水 温 ()	13.3	22.5	24.6	27.7	29.8	28.9	25.1	17.8
1	一 般 細 菌 (集落/mL)	0	0	0	0	0	0	0	0
2	大 腸 菌	不検出	不検出	不検出	不検出	不検出	不検出	不検出	不検出
3	カドミウム及びその化合物 (mg/L)	-	0.0003未満	-	-	0.0003未満	-	-	0.0003未満
4	水 銀 及 び そ の 化 合 物 (mg/L)	-	0.00005未満	-	-	0.00005未満	-	-	0.00005未満
5	セレン及びその化合物 (mg/L)	-	0.001未満	-	-	0.001未満	-	-	0.001未満
6	鉛 及 び そ の 化 合 物 (mg/L)	-	0.001未満	-	-	0.001未満	-	-	0.001未満
7	ヒ素及びその化合物 (mg/L)	-	0.001未満	-	-	0.001未満	-	-	0.001未満
8	六 価 ク ロ ム 化 合 物 (mg/L)	-	0.001未満	-	-	0.001未満	-	-	0.001未満
9	亜 硝 酸 態 窒 素 (mg/L)	-	0.005	-	-	-	-	-	-
10	シアノ化物イオン及び塩化シアノ (mg/L)	-	0.001未満	-	-	0.001未満	-	-	0.001未満
11	硝酸態窒素及び亜硝酸態窒素 (mg/L)	-	0.04	-	-	-	-	-	-
12	フッ素及びその化合物 (mg/L)	0.09	0.09	0.09	0.09	0.09	0.09	0.09	0.09
13	ホウ素及びその化合物 (mg/L)	-	0.05未満	-	-	0.05未満	-	-	0.05未満
14	四 塩 化 炭 素 (mg/L)	-	0.0002未満	-	-	0.0002未満	-	-	0.0002未満
15	1,4- ジ オ キ サ ン (mg/L)	-	0.005未満	-	-	0.005未満	-	-	0.005未満
16	ジス-1,2-ジクロロエチレン及び トランス-1,2-ジクロロエチレン (mg/L)	-	0.0004未満	-	-	0.0004未満	-	-	0.0004未満
17	ジ ク ロ ロ メ タ ン (mg/L)	-	0.0002未満	-	-	0.0002未満	-	-	0.0002未満
18	テトラクロロエチレン (mg/L)	-	0.0002未満	-	-	0.0002未満	-	-	0.0002未満
19	トリクロロエチレン (mg/L)	-	0.0002未満	-	-	0.0002未満	-	-	0.0002未満
20	ペ ン ゼ ン (mg/L)	-	0.0002未満	-	-	0.0002未満	-	-	0.0002未満
21	塩 素 酸 (mg/L)	0.05未満	0.05未満	0.05未満	0.05未満	0.06	0.05	0.06	0.05未満
22	ク ロ ロ 酢 酸 (mg/L)	-	0.002未満	-	-	0.002未満	-	-	0.002未満
23	ク ロ ロ ホ ル ム (mg/L)	0.005	0.004	0.004	0.005	0.008	0.008	0.006	0.009
24	ジ ク ロ ロ 酢 酸 (mg/L)	0.003	0.002未満	0.002未満	0.002未満	0.004	0.004	0.002	0.003
25	ジブromoクロロメタン (mg/L)	0.002	0.006	0.005	0.004	0.004	0.003	0.003	0.002
26	臭 素 酸 (mg/L)	-	0.001未満	-	-	0.001未満	-	-	0.001未満
27	総トリハロメタン (mg/L)	0.012	0.018	0.015	0.015	0.019	0.017	0.015	0.017
28	トリクロロ酢酸 (mg/L)	0.003	0.002未満	0.002未満	0.002未満	0.004	0.002	0.002未満	0.005
29	ブromoジクロロメタン (mg/L)	0.005	0.006	0.006	0.006	0.007	0.006	0.006	0.006
30	ブromoホルム (mg/L)	0.001未満	0.002	0.001未満	0.001未満	0.001未満	0.001未満	0.001未満	0.001未満
31	ホルムアルデヒド (mg/L)	-	0.002	-	-	0.003	-	-	0.002
32	亜鉛及びその化合物 (mg/L)	-	0.005	-	-	0.002未満	-	-	0.003
33	アルミニウム及びその化合物 (mg/L)	0.03	0.04	0.06	0.05	0.06	0.04	0.03	0.02
34	鉄 及 び そ の 化 合 物 (mg/L)	0.006未満	0.006未満	0.006未満	0.006未満	0.006未満	0.006未満	0.006未満	0.006未満
35	銅 及 び そ の 化 合 物 (mg/L)	-	0.002	-	-	0.002未満	-	-	0.002未満
36	ナトリウム及びその化合物 (mg/L)	-	9.1	-	-	8.8	-	-	7.8
37	マンガン及びその化合物 (mg/L)	-	0.001未満	-	-	0.001未満	-	-	0.001未満
38	塩 化 物 イ オ ン (mg/L)	14.3	14.5	14.5	13.5	14.2	13.9	13.4	11.6
39	カルシウム、マグネシウム等(硬度) (mg/L)	-	46	-	-	39	-	-	38
40	蒸 発 残 留 物 (mg/L)	-	65	-	-	82	-	-	55
41	陰イオン界面活性剤 (mg/L)	-	0.02未満	-	-	0.02未満	-	-	0.02未満
42	ジ エ オ ス ミ ン (mg/L)	0.000001	0.000003	0.000002	0.000001	0.000001未満	0.000002	0.000001	0.000001未満
43	2-メチルイソホルネオール (mg/L)	0.000001未満	0.000001未満	0.000001未満	0.000001	0.000001	0.000002	0.000002	0.000001未満
44	非イオン界面活性剤 (mg/L)	-	0.005未満	-	-	0.005未満	-	-	0.005未満
45	フェノール類 (mg/L)	-	0.0005未満	-	-	0.0005未満	-	-	0.0005未満
46	有機物(全有機炭素(TOC)の量) (mg/L)	0.8	0.8	0.7	0.7	0.8	0.7	0.8	0.7
47	pH 値	7.3	7.2	7.3	7.3	7.3	7.1	7.2	7.4
48	味	異常なし	異常なし	異常なし	異常なし	異常なし	異常なし	異常なし	異常なし
49	臭	異常なし	異常なし	異常なし	異常なし	異常なし	異常なし	異常なし	異常なし
50	色 度 (度)	0.5未満	0.5未満	0.5未満	0.5未満	0.5未満	0.5未満	0.5未満	0.5未満
51	濁 度 (度)	0.1未満	0.1未満	0.1未満	0.1未満	0.1未満	0.1未満	0.1未満	0.1未満
	遊離残留塩素 (mg/L)	0.4	0.5	0.5	0.4	0.6	0.6	0.6	0.5

(新山科浄水場系)(平成29年度)

12月13日	1月16日	2月6日	3月7日	最高値	最低値	平均値	採 水 日
京都市上下水道局 ポンプ施設事務所	京都市上下水道局 ポンプ施設事務所	京都市上下水道局 ポンプ施設事務所	京都市上下水道局 ポンプ施設事務所				採 水 地 点
9:30	10:10	9:30	10:00				採 水 時 刻
7.2	7.1	3.5	9.0	35.7	3.5	19.2	気 温 ()
11.5	9.1	9.6	12.0	29.8	9.1	19.3	水 温 ()
0	0	0	0	0	0	0	一 般 細 菌 (集落/mL)
不検出	不検出	不検出	不検出				大 腸 菌
-	-	0.0003未満	-	0.0003未満	0.0003未満	0.0003未満	カドミウム及びその化合物 (mg/L)
-	-	0.00005未満	-	0.00005未満	0.00005未満	0.00005未満	水銀及びその化合物 (mg/L)
-	-	0.001未満	-	0.001未満	0.001未満	0.001未満	セレン及びその化合物 (mg/L)
-	-	0.001未満	-	0.001未満	0.001未満	0.001未満	鉛及びその化合物 (mg/L)
-	-	0.001未満	-	0.001未満	0.001未満	0.001未満	ヒ素及びその化合物 (mg/L)
-	-	0.001未満	-	0.001未満	0.001未満	0.001未満	六価クロム化合物 (mg/L)
-	-	-	-	0.005	0.005	0.005	亜硝酸態窒素 (mg/L)
-	-	0.001未満	-	0.001未満	0.001未満	0.001未満	シアノ化物イオン及び塩化シアン (mg/L)
-	-	-	-	0.04	0.04	0.04	硝酸態窒素及び亜硝酸態窒素 (mg/L)
0.09	0.06	0.08	0.08	0.09	0.06	0.09	フッ素及びその化合物 (mg/L)
-	-	0.05未満	-	0.05未満	0.05未満	0.05未満	ホウ素及びその化合物 (mg/L)
-	-	0.0002未満	-	0.0002未満	0.0002未満	0.0002未満	四 塩 化 炭 素 (mg/L)
-	-	0.005未満	-	0.005未満	0.005未満	0.005未満	1,4- ジ オ キ サ ン (mg/L)
-	-	0.0004未満	-	0.0004未満	0.0004未満	0.0004未満	シス-1,2-ジクロロエチレン及び トランス-1,2-ジクロロエチレン (mg/L)
-	-	0.0002未満	-	0.0002未満	0.0002未満	0.0002未満	ジクロロメタン (mg/L)
-	-	0.0002未満	-	0.0002未満	0.0002未満	0.0002未満	テトラクロロエチレン (mg/L)
-	-	0.0002未満	-	0.0002未満	0.0002未満	0.0002未満	トリクロロエチレン (mg/L)
-	-	0.0002未満	-	0.0002未満	0.0002未満	0.0002未満	ベンゼン (mg/L)
0.05未満	0.05未満	0.05未満	0.05未満	0.06	0.05未満	0.05未満	塩 素 酸 (mg/L)
-	-	0.002未満	-	0.002未満	0.002未満	0.002未満	ク ロ ロ 酢 酸 (mg/L)
0.003	0.001	0.002	0.004	0.009	0.001	0.005	ク ロ ロ ホ ル ム (mg/L)
0.002未満	0.002未満	0.002未満	0.003	0.004	0.002未満	0.002未満	ジ ク ロ ロ 酢 酸 (mg/L)
0.005	0.003	0.005	0.002	0.006	0.002	0.004	ジブロモクロロメタン (mg/L)
-	-	0.001未満	-	0.001未満	0.001未満	0.001未満	臭 素 酸 (mg/L)
0.014	0.007	0.014	0.010	0.019	0.007	0.014	総トリハロメタン (mg/L)
0.002未満	0.002未満	0.002未満	0.003	0.005	0.002未満	0.002未満	トリクロロ酢酸 (mg/L)
0.005	0.003	0.005	0.004	0.007	0.003	0.005	プロモジクロロメタン (mg/L)
0.001	0.001未満	0.002	0.001未満	0.002	0.001未満	0.001未満	ブ ロ モ ホ ル ム (mg/L)
-	-	0.003	-	0.003	0.002	0.003	ホルムアルデヒド (mg/L)
-	-	0.002	-	0.005	0.002未満	0.003	亜鉛及びその化合物 (mg/L)
0.02	0.01未満	0.01	0.02	0.06	0.01未満	0.03	アルミニウム及びその化合物 (mg/L)
0.006未満	0.006未満	0.006未満	0.006未満	0.006未満	0.006未満	0.006未満	鉄及びその化合物 (mg/L)
-	-	0.002未満	-	0.002	0.002未満	0.002未満	銅及びその化合物 (mg/L)
-	-	10.1	-	10.1	7.8	9.0	ナトリウム及びその化合物 (mg/L)
-	-	0.001	-	0.001	0.001未満	0.001未満	マンガン及びその化合物 (mg/L)
13.3	14.8	13.9	13.4	14.8	11.6	13.8	塩 化 物 イ オ ン (mg/L)
-	-	45	-	46	38	42	カルシウム、マグネシウム等(硬度) (mg/L)
-	-	84	-	84	55	72	蒸 発 残 留 物 (mg/L)
-	-	0.02未満	-	0.02未満	0.02未満	0.02未満	陰イオン界面活性剤 (mg/L)
0.000001	0.000001	0.000002	0.000001	0.000003	0.000001未満	0.000001	ジエオスミン (mg/L)
0.000001未満	0.000001未満	0.000001未満	0.000001未満	0.000002	0.000001未満	0.000001未満	2-メチルイソノルネオール (mg/L)
-	-	0.005未満	-	0.005未満	0.005未満	0.005未満	非イオン界面活性剤 (mg/L)
-	-	0.0005未満	-	0.0005未満	0.0005未満	0.0005未満	フェノール類 (mg/L)
0.8	0.7	0.8	0.7	0.8	0.7	0.8	有機物(全有機炭素(TOC)の量) (mg/L)
7.3	7.1	7.3	7.3	7.4	7.1	7.3	pH 値
異常なし	異常なし	異常なし	異常なし				味
異常なし	異常なし	異常なし	異常なし				臭 気
0.5未満	0.5未満	0.5未満	0.5未満	0.5未満	0.5未満	0.5未満	色 度 (度)
0.1未満	0.1未満	0.1未満	0.1未満	0.1未満	0.1未満	0.1未満	濁 度 (度)
0.5	0.6	0.5	0.5	0.6	0.4	0.5	遊離残留塩素 (mg/L)

5 排水処理施設運転表

(平成29年度)

項目	排泥量 m ³	送泥量 m ³	固形物量 kg	送泥濃度 %	使用電力量 kWh	下水放流量 m ³
新山科	286,650	171,510	1,110,164	-	458,450	153,760
	794	475	3,075	0.65	-	-
	785	470	3,042	-	1,256	421

6 大規模太陽光発電設備 売電量及び売電金額

(単位 売電量 kWh・売電金額 円) (平成29年度)

設置場所	出力・ 契約単価	30年												計	
		1月	2月	3月	4月	5月	6月	7月	8月	9月	10月	11月	12月		
新山科	1,000kWh	64,984	87,553	122,120	119,506	147,150	140,802	112,224	117,573	97,181	61,706	65,763	63,079	64,984	1,199,641
	43.2円/kWh	2,807,308	3,782,289	5,275,584	5,162,659	6,356,880	6,082,646	4,848,076	5,079,153	4,198,219	2,665,699	2,840,961	2,725,012	2,807,308	51,824,486
松ヶ崎	730kWh	37,898	60,245	80,711	80,596	98,730	92,412	72,364	80,553	67,905	41,852	44,697	38,845	37,898	796,808
	38.88円/kWh	1,473,474	2,342,325	3,138,043	3,133,572	3,838,622	3,592,978	2,813,512	3,131,900	2,640,146	1,627,205	1,737,819	1,510,293	1,473,474	30,979,889

注1 契約単価及び売電金額は税込み

注2 関西電力㈱と契約。新山科は43.2円/kWh, 松ヶ崎は38.88円/kWh。

【山間地域】
7 浄水（山間地域）

(1) 各施設月毎電力量及び電気料金（旧地域水道）

（電力量 単位 kWh）
（電気料金 単位 円）（平成29年度）

年月	施設名	外畑	静原	水尾	宕陰	雲ヶ畑	鞍馬・貴船	中川・小野郷 (中川地区)	中川・小野郷 (小野郷地区)	久多	広河原 ・花脊	別所	百井	大原	合計
29年4月	(電力量)	0	0	0	0	0	0	0	0	0	0	0	0	0	0
	(電気料金)	0	0	0	0	0	0	0	0	0	0	0	0	0	0
5月	(電力量)	1,042	5,526	1,236	3,230	1,590	6,911	5,279	2,385	2,459	5,499	1,285	815	19,688	56,945
	(電気料金)	24,248	130,510	35,292	82,841	43,908	175,785	126,782	67,035	63,126	137,072	30,117	21,336	392,862	1,330,914
6月	(電力量)	1,042	5,974	1,250	2,783	1,338	6,824	5,475	2,413	2,175	4,888	1,488	909	19,743	56,302
	(電気料金)	25,003	142,643	36,974	68,635	37,059	176,850	135,743	67,209	58,169	128,138	33,974	23,596	405,642	1,339,635
7月	(電力量)	838	5,078	1,062	2,352	1,139	6,579	4,347	2,047	1,653	4,427	1,253	903	17,812	49,490
	(電気料金)	21,743	128,248	33,814	60,845	33,511	173,835	114,038	61,993	41,899	119,687	30,638	23,683	376,342	1,220,276
8月	(電力量)	945	5,485	1,128	2,808	1,265	8,511	5,499	2,242	2,145	4,899	1,297	972	19,842	57,038
	(電気料金)	24,214	140,035	35,077	71,587	36,613	217,293	139,132	66,213	51,457	130,969	31,917	25,403	422,722	1,392,632
9月	(電力量)	995	6,122	1,094	2,847	1,368	11,739	6,784	2,500	2,284	5,435	1,193	1,260	20,845	64,466
	(電気料金)	25,597	154,853	36,016	74,060	40,488	280,288	188,693	73,545	57,529	148,647	31,320	32,562	452,605	1,576,203
10月	(電力量)	976	4,928	1,325	2,868	1,575	9,778	7,519	3,005	2,294	6,214	1,300	1,030	20,641	63,453
	(電気料金)	25,014	129,719	39,990	73,983	43,757	240,183	179,785	81,388	55,174	164,929	32,767	26,861	440,553	1,534,103
11月	(電力量)	904	5,502	1,099	2,414	1,236	7,226	6,375	2,529	1,943	4,957	1,105	1,094	20,163	56,547
	(電気料金)	23,131	136,925	35,179	64,106	36,841	190,394	155,295	71,560	47,818	134,028	29,254	27,130	423,171	1,374,832
12月	(電力量)	1,024	5,122	1,492	2,549	1,288	6,560	5,615	2,524	1,856	5,424	1,054	818	20,469	55,795
	(電気料金)	24,218	124,757	40,374	63,195	35,711	170,371	138,554	67,785	44,644	137,255	27,045	21,007	407,703	1,302,619
30年1月	(電力量)	908	4,995	1,618	2,617	1,294	5,779	4,211	2,180	2,272	5,013	1,090	966	20,076	53,019
	(電気料金)	21,956	122,327	40,030	68,226	36,497	154,835	108,072	59,852	55,594	127,364	26,976	23,907	398,856	1,244,492
2月	(電力量)	1,088	6,002	1,912	3,881	1,792	7,324	5,411	2,578	2,089	5,824	1,279	1,203	23,800	64,183
	(電気料金)	25,216	139,801	46,824	101,908	50,732	188,135	134,307	68,937	49,756	149,318	30,545	28,035	463,022	1,476,536
3月	(電力量)	1,432	6,174	1,760	3,958	2,032	8,486	5,346	2,298	2,444	5,618	1,284	1,208	21,077	63,117
	(電気料金)	30,672	142,025	46,283	101,501	57,536	206,308	130,156	63,804	56,341	142,399	29,668	27,525	416,629	1,450,847
計	(電力量)	11,194	60,908	14,976	32,307	15,917	85,717	61,861	26,701	23,614	58,198	13,628	11,178	224,156	640,355
	(電気料金)	271,012	1,491,843	425,853	830,887	452,653	2,174,277	1,530,557	749,321	581,507	1,519,806	334,221	281,045	4,600,107	15,243,089

注（ ）内は太陽光発電設備に係る金額で外数

(2) 炭酸ガス注入量 (旧地域水道)

施設名		(単位 k g) (平成29年度)				
薬品名	静原	水尾	宕陰	中川・小野郷 (中川地区)	久多	合計
炭酸ガス	1,350	720	840	720	270	3,900

(3) 液体かせいソード注入量 (旧地域水道)

施設名		(単位 L) (平成29年度)			
薬品名	広河原 ・花脊	別所	百井	合計	
液体かせいソード (24%)	305.7	706.0	272.0	1,283.7	

(4) 次亜塩素酸ナトリウム注入量 (旧地域水道)

施設名		(単位 L) (平成29年度)											
薬品名	静原	水尾	宕陰	雲ヶ畑	鞍馬・貴船	中川・小野郷 (中川地区)	中川・小野郷 (小野郷地区)	久多	広河原 ・花脊	別所	百井	大原	合計
次亜塩素酸ナトリウム (有効塩素6%)	552.7	103.8	241.3	130.1	1,420.8	427.4	166.0	339.7	359.9	162.7	45.2	3,205.6	7,155.2

(5) ポリ塩化アルミニウム注入量 (旧地域水道)

施設名		(単位 L) (平成29年度)							
薬品名	静原	水尾	宕陰	雲ヶ畑	鞍馬・貴船	久多	広河原 ・花脊	別所	合計
ポリ塩化アルミニウム	100.2	30.7	54.2	654.0	41.7	363.5	66.8	33.4	1,439.5

(6) 各施設月毎電力量及び電気料金(旧京北地域水道)

年月	施設名	(電力量 単位 kWh) (電気料金 単位 円) (平成29年度)												
		京北中部					細野							
		黒田	弓削	小塩	山国			浄水場	宇野加圧区	熊田加圧区	浄水場	余野加圧区	合計	
平成29年4月 (電力量) (電気料金)	0 0	0 0	0 0	0 0	0 0	0 0	0 0	0 0	0 0	0 0	0 0	0 0	0 0	0 0
5月 (電力量) (電気料金)	4,180 79,918	14,720 320,542	3,147 68,926	15,368 299,049	4,759 104,176	639 29,860	5,969 117,458	1,381 34,082	5,969 117,458	1,333 48,023	51,496 1,102,034	1,333 48,023	51,496 1,102,034	(515)
6月 (電力量) (電気料金)	2,466 54,209	15,224 335,133	3,132 71,912	15,420 310,768	4,636 104,558	614 30,827	4,694 100,977	1,496 38,113	4,694 100,977	830 36,484	48,512 1,082,981	830 36,484	48,512 1,082,981	(532)
7月 (電力量) (電気料金)	1,883 44,759	12,425 285,377	2,764 65,336	15,775 320,287	4,208 98,424	649 32,318	5,294 112,969	1,637 44,157	5,294 112,969	865 36,945	45,500 1,040,572	865 36,945	45,500 1,040,572	(538)
8月 (電力量) (電気料金)	1,979 46,945	12,864 301,454	3,178 74,910	16,188 335,977	5,350 125,984	1,176 48,162	5,448 115,854	2,115 61,260	5,448 115,854	951 38,859	49,249 1,149,405	951 38,859	49,249 1,149,405	(537)
9月 (電力量) (電気料金)	2,115 51,377	15,436 355,667	3,009 72,033	17,917 377,675	6,298 144,869	896 39,416	5,409 122,368	1,956 54,909	5,409 122,368	933 39,551	53,969 1,257,855	933 39,551	53,969 1,257,855	(533)
10月 (電力量) (電気料金)	2,182 51,459	12,547 297,325	3,303 77,673	18,139 372,856	4,990 116,977	1,006 42,982	6,183 133,192	1,749 51,196	6,183 133,192	1,222 44,849	51,321 1,188,509	1,222 44,849	51,321 1,188,509	(522)
11月 (電力量) (電気料金)	1,994 47,663	13,590 307,611	3,117 73,621	15,420 320,492	4,099 96,474	553 29,436	5,461 121,448	1,374 38,776	5,461 121,448	909 38,598	46,517 1,074,139	909 38,598	46,517 1,074,139	(523)
12月 (電力量) (電気料金)	2,301 50,367	13,032 288,573	2,816 63,680	15,076 301,002	4,249 95,044	521 27,805	5,302 109,987	1,198 31,667	5,302 109,987	923 37,316	45,418 1,005,441	923 37,316	45,418 1,005,441	(521)
平成30年1月 (電力量) (電気料金)	3,573 75,680	13,452 305,158	2,731 61,265	14,929 297,547	4,530 100,606	485 27,343	5,294 107,410	1,192 32,017	5,294 107,410	928 36,671	47,114 1,043,697	928 36,671	47,114 1,043,697	(498)
2月 (電力量) (電気料金)	7,433 148,280	17,938 400,647	3,344 72,916	16,720 326,853	5,283 113,224	683 32,232	6,594 128,709	1,457 37,599	6,594 128,709	1,158 42,479	60,610 1,302,939	1,158 42,479	60,610 1,302,939	(519)
3月 (電力量) (電気料金)	6,941 137,861	19,426 421,508	3,164 70,735	19,742 377,252	5,990 129,371	985 39,938	5,948 119,435	2,203 53,543	5,948 119,435	1,200 44,405	65,599 1,394,048	1,200 44,405	65,599 1,394,048	(520)
小計 (電力量) (電気料金)	37,047 788,538	160,654 3,618,985	33,705 773,007	180,694 3,639,758	54,392 1,229,707	8,207 380,319	61,596 1,289,807	17,758 477,319	61,596 1,289,807	11,252 444,180	565,305 12,641,620	11,252 444,180	565,305 12,641,620	(5,758)
合計 (電力量) (電気料金)	37,047 788,538	160,654 3,618,985	33,705 773,007	180,694 3,639,758	294,756 6,500,110	8,207 380,319	72,848 1,733,987	6,500,110 (5,758)	72,848 1,733,987	11,252 444,180	565,305 12,641,620	11,252 444,180	565,305 12,641,620	(5,758)

注 ()内は太陽光発電設備に係る金額で外敷
 打切決算のため、平成29年4月の電気料金は平成28年度の支出となる。
 京北西部は京北中部に再編成され、加圧区として整理した。細野も同様。

(7) チオ硫酸ナトリウム注入量 (旧京北地域水道)

(単位 L) (平成29年度)

薬品名	施設名	弓削	細野	合計
チオ硫酸ナトリウム (30%)		263.8	3.5	267.3

(8) 次亜塩素酸ナトリウム注入量 (旧京北地域水道)

(単位 L) (平成29年度)

薬品名	施設名	黒田	弓削	京北中部 (小塩)	京北中部 (山国)	細野	合計
次亜塩素酸ナトリウム (有効塩素6%)		653.5	2,782.9	346.0	3,930.6	912.9	8,625.9

(9) ポリ塩化アルミニウム注入量 (旧京北地域水道)

(単位 L) (平成29年度)

薬品名	施設名	弓削	京北中部 (小塩)	京北中部 (山国)	細野	合計
ポリ塩化アルミニウム		2,818.2	168.4	2,295.6	16.7	5,298.9

8 給水（山間地域）
 (1) 各施設有収水量（旧地域水道）

(単位 m³) (平成29年度)

施設名 年月	外畑	静原	水尾	岩陰	雲ヶ畑	鞍馬 ・貴船	中川・小野郷 (中川地区)	中川・小野郷 (小野郷地区)	久多	広河原 ・花脊	別所・百井 (別所地区)	別所・百井 (百井地区)	大原	合計
平成29年4月	510	6,802	1,015	2,772	1,184	9,426	2,556	1,946	835	2,417	1,292	324	37,452	68,531
6月	501	6,940	741	2,653	1,343	8,812	2,628	2,278	1,038	2,851	1,350	353	37,490	68,978
8月	545	7,180	726	3,181	1,316	11,097	2,437	2,238	1,341	2,972	1,284	325	38,720	73,362
10月	533	7,068	762	2,866	1,268	13,132	2,661	2,179	1,219	2,775	1,390	352	40,534	76,739
12月	458	6,676	922	2,507	1,119	7,777	2,274	1,810	1,156	2,219	1,332	285	39,377	67,912
平成30年2月	608	7,035	1,343	2,992	1,472	8,291	2,868	2,579	1,446	3,287	1,830	366	37,942	72,059
合計	3,155	41,701	5,509	16,971	7,702	58,535	15,424	13,030	7,035	16,521	8,478	2,005	231,515	427,581

(2) 各施設給水量（旧地域水道）

(単位 m³) (平成29年度)

施設名 年月	外畑	静原	水尾	岩陰	雲ヶ畑	鞍馬 ・貴船	中川・小野郷 (中川地区)	中川・小野郷 (小野郷地区)	久多	広河原 ・花脊	別所・百井 (別所地区)	別所・百井 (百井地区)	大原	合計
平成29年4月	348	3,105	400	1,422	717	5,747	2,590	888	727	2,087	1,297	218	24,080	43,626
5月	369	3,309	416	1,554	775	6,497	2,499	1,060	912	2,306	806	244	26,397	47,144
6月	332	3,105	364	1,632	720	6,690	2,625	983	1,126	1,970	756	218	24,890	45,411
7月	367	3,340	395	1,683	810	8,739	3,719	1,291	1,443	2,350	774	231	27,236	52,378
8月	355	3,218	441	1,658	842	9,803	4,309	1,465	1,393	2,458	806	257	30,087	57,092
9月	292	3,385	345	1,430	695	8,013	4,116	1,664	1,129	1,839	671	215	26,590	50,384
10月	312	3,566	375	1,376	658	6,092	3,424	1,545	1,053	1,980	690	181	25,354	46,606
11月	337	3,494	607	1,310	685	5,876	1,993	1,632	1,188	2,264	733	200	26,673	46,992
12月	321	3,563	689	1,495	728	5,534	2,190	1,294	973	1,946	781	234	27,461	47,209
平成30年1月	470	3,669	705	1,774	867	6,805	2,515	1,423	1,452	3,042	1,072	266	29,265	53,325
2月	441	3,406	584	1,681	1,020	6,478	2,983	1,724	1,909	2,882	1,163	342	27,362	51,975
3月	310	3,491	556	1,410	705	6,106	2,203	1,319	1,380	1,552	729	254	28,156	48,171
合計	4,254	40,651	5,877	18,425	9,222	82,380	35,166	16,288	14,685	26,676	10,278	2,860	323,551	590,313

(3) 各施設有収率（有収水量 / 給水量）（旧地域水道）

(単位 %) (平成29年度)

施設名	外畑	静原	水尾	岩陰	雲ヶ畑	鞍馬 ・貴船	中川・小野郷 (中川地区)	中川・小野郷 (小野郷地区)	久多	広河原 ・花脊	別所・百井 (別所地区)	別所・百井 (百井地区)	大原	合計
有収率	74.2	102.6	93.7	92.1	83.5	71.1	43.9	80.0	47.9	61.9	82.5	70.1	71.6	72.4

(4) 各施設給水量(旧京北地域水道)

(単位 m³) (平成29年度)

年月	施設名	黒田	弓削	京北中部		細野	合計
				小塩	山国		
平成29年	4月	2,472	16,727	2,202	24,672	3,765	49,838
	5月	2,670	16,956	2,271	26,645	3,974	52,516
	6月	2,451	15,956	2,068	25,303	3,675	49,453
	7月	2,542	16,709	2,475	28,888	4,247	54,861
	8月	2,653	17,080	2,709	30,108	4,632	57,182
	9月	2,374	15,806	2,084	26,066	3,515	49,845
	10月	2,489	14,902	2,082	24,560	3,828	47,861
	11月	2,546	15,618	2,022	24,412	3,673	48,271
	12月	2,836	17,542	2,138	26,925	3,972	53,413
平成30年	1月	3,382	20,428	2,437	30,248	4,049	60,544
	2月	3,491	22,317	2,521	29,969	4,008	62,306
	3月	2,864	20,709	2,229	27,135	3,773	56,710
	合計	32,770	210,750	27,238	324,931	47,111	642,800

(5) 1日平均給水量(旧京北地域水道)

(単位 m³)(平成29年度)

年月	施設名	黒田	弓削	京北中部		細野	合計
				(小塩)	(山国)		
平成29年	4月	82	558	73	822	126	1,661
	5月	86	547	73	860	128	1,694
	6月	82	532	69	843	123	1,648
	7月	82	539	80	932	137	1,770
	8月	86	551	87	971	149	1,845
	9月	79	527	69	869	117	1,662
	10月	80	481	67	792	123	1,544
	11月	85	521	67	814	122	1,609
	12月	91	566	69	869	128	1,723
平成30年	1月	109	659	79	976	131	1,953
	2月	125	797	90	1,070	143	2,225
	3月	92	668	72	875	122	1,829
年間平均		90	577	75	890	129	1,761

9 水質試験成績

(1) 原水の全項目等試験(旧地域水道)

(平成29年度)

検査項目	浄水場	単位	静原 1号取水井				静原 2号取水井			
			6月13日	9月12日	12月5日	3月9日	6月13日	9月12日	12月5日	3月9日
1	一般細菌	個/ml	4	88	2	2	0	0	1	0
2	大腸菌		検出せず	検出	検出せず	検出	検出せず	検出せず	検出せず	検出せず
3	カドミウム及びその化合物	mg/L	0.0003未満	0.0003未満	0.0003未満	0.0003未満	0.0003未満	0.0003未満	0.0003未満	0.0003未満
4	水銀及びその化合物	mg/L	0.00005未満	0.00005未満	0.00005未満	0.00005未満	0.00005未満	0.00005未満	0.00005未満	0.00005未満
5	セレン及びその化合物	mg/L	0.001未満	0.001未満	0.001未満	0.001未満	0.001未満	0.001未満	0.001未満	0.001未満
6	鉛及びその化合物	mg/L	0.001未満	0.001未満	0.001未満	0.001未満	0.001未満	0.001未満	0.001未満	0.001未満
7	ヒ素及びその化合物	mg/L	0.009	0.009	0.007	0.008	0.001未満	0.001未満	0.001未満	0.001未満
8	六価クロム化合物	mg/L	0.005未満	0.005未満	0.005未満	0.005未満	0.005未満	0.005未満	0.005未満	0.005未満
9	亜硝酸態窒素	mg/L	0.004未満	0.004未満	0.004未満	0.004未満	0.004未満	0.004未満	0.004未満	0.004未満
10	シアン化物イオン及び塩化シアン	mg/L	0.001未満	0.001未満	0.001未満	0.001未満	0.001未満	0.001未満	0.001未満	0.001未満
11	硝酸態窒素及び亜硝酸態窒素	mg/L	0.31	0.38	0.26	0.37	0.04	0.04	0.04	0.03
12	フッ素及びその化合物	mg/L	0.09	0.08未満	0.13	0.08未満	1.2	1.2	1.2	1.2
13	ホウ素及びその化合物	mg/L	0.02未満	0.02未満	0.02未満	0.02未満	0.04	0.04	0.04	0.04
14	四塩化炭素	mg/L	0.0002未満	0.0002未満	0.0002未満	0.0002未満	0.0002未満	0.0002未満	0.0002未満	0.0002未満
15	1,4-ジオキサン	mg/L	0.005未満	0.005未満	0.005未満	0.005未満	0.005未満	0.005未満	0.005未満	0.005未満
16	シス-1,2-ジクロロエチレン 及びトランス-1,2-ジクロロ エチレン	mg/L	0.004未満	0.004未満	0.004未満	0.004未満	0.004未満	0.004未満	0.004未満	0.004未満
17	ジクロロメタン	mg/L	0.002未満	0.002未満	0.002未満	0.002未満	0.002未満	0.002未満	0.002未満	0.002未満
18	テトラクロロエチレン	mg/L	0.001未満	0.001未満	0.001未満	0.001未満	0.001未満	0.001未満	0.001未満	0.001未満
19	トリクロロエチレン	mg/L	0.001未満	0.001未満	0.001未満	0.001未満	0.001未満	0.001未満	0.001未満	0.001未満
20	ベンゼン	mg/L	0.001未満	0.001未満	0.001未満	0.001未満	0.001未満	0.001未満	0.001未満	0.001未満
32	亜鉛及びその化合物	mg/l	0.005未満	0.005未満	0.007	0.005未満	0.005	0.005未満	0.005未満	0.005未満
33	アルミニウム及びその化合物	mg/l	0.02未満	0.02未満	0.02未満	0.02未満	0.02未満	0.02未満	0.02未満	0.02未満
34	鉄及びその化合物	mg/l	0.03未満	0.03未満	0.03未満	0.03未満	0.03未満	0.03未満	0.03未満	0.03未満
35	銅及びその化合物	mg/l	0.01未満	0.01未満	0.01未満	0.01未満	0.01未満	0.01未満	0.01未満	0.01未満
36	ナトリウム及びその化合物	mg/l	4.1	3.9	3.9	3.5	18	18	18	18
37	マンガン及びその化合物	mg/l	0.005未満	0.005未満	0.005未満	0.005未満	0.008	0.007	0.008	0.008
38	塩化物イオン	mg/l	3.5	3.5	3.4	3.5	3.6	3.6	3.6	3.9
39	カルシウム、マグネシウム 等(硬度)	mg/l	19	17	17	15	26.0	23	28	24
40	蒸発残留物	mg/l	64	61	48	44	96	90	88	87
41	陰イオン界面活性剤	mg/l	0.02未満	0.02未満	0.02未満	0.02未満	0.02未満	0.02未満	0.02未満	0.02未満
42	ジェオスミン	mg/l	0.000001未満	0.000001未満	0.000001未満	0.000001未満	0.000001未満	0.000001未満	0.000001未満	0.000001未満
43	2-メチルイソボルネオール	mg/l	0.000001未満	0.000001未満	0.000001未満	0.000001未満	0.000001未満	0.000001未満	0.000001未満	0.000001未満
44	非イオン界面活性剤	mg/l	0.005未満	0.005未満	0.005未満	0.005未満	0.005未満	0.005未満	0.005未満	0.005未満
45	フェノール類	mg/l	0.0005未満	0.0005未満	0.0005未満	0.0005未満	0.0005未満	0.0005未満	0.0005未満	0.0005未満
46	有機物(全有機炭素(TOC) の量)	mg/l	0.3未満	0.3未満	0.3未満	0.4	0.3未満	0.3未満	0.3未満	0.3未満
47	pH値		7.0	7.1	6.7	7.1	7.9	7.7	7.7	7.9
48	味		-	-	-	-	-	-	-	-
49	臭気		異常なし	異常なし	異常なし	異常なし	異常なし	異常なし	異常なし	異常なし
50	色度	度	1未満	1未満	1未満	1未満	1未満	1未満	1未満	1未満
51	濁度	度	0.1未満	0.1未満	0.1未満	0.1未満	0.1	0.1未満	0.1未満	0.1

(平成29年度)

検査項目	浄水場	単位	水尾 第1取水井				水尾 第2取水井			
			6月15日	9月21日	12月13日	3月8日	6月15日	9月21日	12月13日	3月8日
1	一般細菌	個/ml	0	4	0	0	0	21	2	0
2	大腸菌		検出せず	検出	検出せず	検出せず	検出せず	検出せず	検出せず	検出せず
3	カドミウム及びその化合物	mg/L	0.0003未満	0.0003未満	0.0003未満	0.0003未満	0.0003未満	0.0003未満	0.0003未満	0.0003未満
4	水銀及びその化合物	mg/L	0.00005未満	0.00005未満	0.00005未満	0.00005未満	0.00005未満	0.00005未満	0.00005未満	0.00005未満
5	セレン及びその化合物	mg/L	0.001未満	0.001未満	0.001未満	0.001未満	0.001未満	0.001未満	0.001未満	0.001未満
6	鉛及びその化合物	mg/L	0.001未満	0.001未満	0.001未満	0.001未満	0.001未満	0.001未満	0.001未満	0.001未満
7	ヒ素及びその化合物	mg/L	0.008	0.004	0.010	0.018	0.003	0.003	0.003	0.010
8	六価クロム化合物	mg/L	0.005未満	0.005未満	0.005未満	0.005未満	0.005未満	0.005未満	0.005未満	0.005未満
9	亜硝酸態窒素	mg/L	0.004未満	0.004未満	0.004未満	0.004未満	0.004未満	0.004未満	0.004未満	0.004未満
10	シアン化物イオン及び塩化シアン	mg/L	0.001未満	0.001未満	0.001未満	0.001未満	0.001未満	0.001未満	0.001未満	0.001未満
11	硝酸態窒素及び亜硝酸態窒素	mg/L	0.06	0.20	0.03	0.06	0.04	0.14	0.05	0.02未満
12	フッ素及びその化合物	mg/L	0.11	0.08	0.08	0.13	0.09	0.08未満	0.08未満	0.11
13	ホウ素及びその化合物	mg/L	0.02未満	0.02未満	0.02未満	0.02未満	0.02未満	0.02未満	0.02未満	0.02未満
14	四塩化炭素	mg/L	0.0002未満	0.0002未満	0.0002未満	0.0002未満	0.0002未満	0.0002未満	0.0002未満	0.0002未満
15	1,4-ジオキサン	mg/L	0.005未満	0.005未満	0.005未満	0.005未満	0.005未満	0.005未満	0.005未満	0.005未満
16	シス-1,2-ジクロロエチレン 及びトランス-1,2-ジクロロ エチレン	mg/L	0.004未満	0.004未満	0.004未満	0.004未満	0.004未満	0.004未満	0.004未満	0.004未満
17	ジクロロメタン	mg/L	0.002未満	0.002未満	0.002未満	0.002未満	0.002未満	0.002未満	0.002未満	0.002未満
18	テトラクロロエチレン	mg/L	0.001未満	0.001未満	0.001未満	0.001未満	0.001未満	0.001未満	0.001未満	0.001未満
19	トリクロロエチレン	mg/L	0.001未満	0.001未満	0.001未満	0.001未満	0.001未満	0.001未満	0.001未満	0.001未満
20	ベンゼン	mg/L	0.001未満	0.001未満	0.001未満	0.001未満	0.001未満	0.001未満	0.001未満	0.001未満
32	亜鉛及びその化合物	mg/l	0.005未満	0.005未満	0.005未満	0.005未満	0.005未満	0.005未満	0.005未満	0.006
33	アルミニウム及びその化合物	mg/l	0.02未満	0.02未満	0.02未満	0.02未満	0.02未満	0.02未満	0.02未満	0.02未満
34	鉄及びその化合物	mg/l	0.03未満	0.03未満	0.03未満	0.03未満	0.03未満	0.03未満	0.03未満	0.03未満
35	銅及びその化合物	mg/l	0.01未満	0.01未満	0.01未満	0.01未満	0.01未満	0.01未満	0.01未満	0.01未満
36	ナトリウム及びその化合物	mg/l	7.4	5.6	7.9	7.9	7.6	5.6	8.0	8.3
37	マンガン及びその化合物	mg/l	0.005未満	0.015	0.005未満	0.031	0.005未満	0.005未満	0.005未満	0.017
38	塩化物イオン	mg/l	3.7	4.3	3.6	3.4	3.9	4.6	3.7	3.6
39	カルシウム、マグネシウム 等(硬度)	mg/l	122	43	171	70.6	174	43	222	152
40	蒸発残留物	mg/l	216	96	238	126	278	86	314	236
41	陰イオン界面活性剤	mg/l	0.02未満	0.02未満	0.02未満	0.02未満	0.02未満	0.02未満	0.02未満	0.02未満
42	ジェオスミン	mg/l	0.000001未満	0.000001未満	0.000001未満	0.000001未満	0.000001未満	0.000001未満	0.000001未満	0.000001未満
43	2-メチルイソボルネオール	mg/l	0.000001未満	0.000001未満	0.000001未満	0.000001未満	0.000001未満	0.000001未満	0.000001未満	0.000001未満
44	非イオン界面活性剤	mg/l	0.005未満	0.005未満	0.005未満	0.005未満	0.005未満	0.005未満	0.005未満	0.005未満
45	フェノール類	mg/l	0.0005未満	0.0005未満	0.0005未満	0.0005未満	0.0005未満	0.0005未満	0.0005未満	0.0005未満
46	有機物(全有機炭素(TOC) の量)	mg/l	0.3未満	0.3未満	0.3未満	0.3未満	0.3未満	0.3未満	0.3未満	0.3未満
47	pH値		7.2	6.9	7.3	7.6	7.0	6.7	7.0	7.5
48	味		-	-	-	-	-	-	-	-
49	臭気		異常なし	異常なし	異常なし	異常なし	異常なし	異常なし	異常なし	異常なし
50	色度	度	1未満	1未満	1未満	1未満	1未満	1未満	1未満	1未満
51	濁度	度	0.1	0.4	0.1未満	0.3	0.1未満	0.1	0.1未満	0.3

(平成29年度)

検査項目	浄水場	単位	水尾 第3取水井			
			6月15日	9月21日	12月13日	3月8日
1	一般細菌	個/ml	0	0	0	0
2	大腸菌		検出せず	検出せず	検出せず	検出せず
3	カドミウム及びその化合物	mg/L	0.0003未満	0.0003未満	0.0003未満	0.0003未満
4	水銀及びその化合物	mg/L	0.00005未満	0.00005未満	0.00005未満	0.00005未満
5	セレン及びその化合物	mg/L	0.001未満	0.001未満	0.001未満	0.001未満
6	鉛及びその化合物	mg/L	0.001未満	0.001未満	0.001未満	0.001未満
7	ヒ素及びその化合物	mg/L	0.002	0.002	0.002	0.002
8	六価クロム化合物	mg/L	0.005未満	0.005未満	0.005未満	0.005未満
9	亜硝酸態窒素	mg/L	0.004未満	0.004未満	0.004未満	0.004未満
10	シアン化物イオン及び塩化シアン	mg/L	0.001未満	0.001未満	0.001未満	0.001未満
11	硝酸態窒素及び亜硝酸態窒素	mg/L	0.33	0.31	0.30	0.33
12	フッ素及びその化合物	mg/L	0.08	0.08未満	0.08未満	0.08
13	ホウ素及びその化合物	mg/L	0.02未満	0.02未満	0.02未満	0.02未満
14	四塩化炭素	mg/L	0.0002未満	0.0002未満	0.0002未満	0.0002未満
15	1,4-ジオキサン	mg/L	0.005未満	0.005未満	0.005未満	0.005未満
16	シス-1,2-ジクロロエチレン 及びトランス-1,2-ジクロロ エチレン	mg/L	0.004未満	0.004未満	0.004未満	0.004未満
17	ジクロロメタン	mg/L	0.002未満	0.002未満	0.002未満	0.002未満
18	テトラクロロエチレン	mg/L	0.001未満	0.001未満	0.001未満	0.001未満
19	トリクロロエチレン	mg/L	0.001未満	0.001未満	0.001未満	0.001未満
20	ベンゼン	mg/L	0.001未満	0.001未満	0.001未満	0.001未満
32	亜鉛及びその化合物	mg/l	0.005未満	0.005未満	0.005未満	0.005未満
33	アルミニウム及びその化合物	mg/l	0.02未満	0.02未満	0.02未満	0.02未満
34	鉄及びその化合物	mg/l	0.03未満	0.03未満	0.03未満	0.03未満
35	銅及びその化合物	mg/l	0.01未満	0.01未満	0.01未満	0.01未満
36	ナトリウム及びその化合物	mg/l	5.6	5.6	5.8	5.7
37	マンガン及びその化合物	mg/l	0.005未満	0.005未満	0.005未満	0.005未満
38	塩化物イオン	mg/l	5.1	4.9	4.6	5.1
39	カルシウム, マグネシウム 等(硬度)	mg/l	59	65	61	60
40	蒸発残留物	mg/l	116	116	106	108
41	陰イオン界面活性剤	mg/l	0.02未満	0.02未満	0.02未満	0.02未満
42	ジェオスミン	mg/l	0.000001未満	0.000001未満	0.000001未満	0.000001未満
43	2-メチルイソボルネオール	mg/l	0.000001未満	0.000001未満	0.000001未満	0.000001未満
44	非イオン界面活性剤	mg/l	0.005未満	0.005未満	0.005未満	0.005未満
45	フェノール類	mg/l	0.0005未満	0.0005未満	0.0005未満	0.0005未満
46	有機物(全有機炭素(TOC) の量)	mg/l	0.3未満	0.3未満	0.3未満	0.3未満
47	pH値		8.1	8.2	8.1	8.2
48	味		-	-	-	-
49	臭気		異常なし	異常なし	異常なし	異常なし
50	色度	度	1未満	1未満	1未満	1未満
51	濁度	度	0.1未満	0.1未満	0.1未満	0.1未満

検査項目	浄水場	単位	岩陰 第1取水井				岩陰 第2取水井			
			6月15日	9月21日	12月13日	3月8日	6月15日	9月21日	12月13日	3月8日
1	一般細菌	個/ml	0	0	0	0	0	0	0	0
2	大腸菌		検出せず	検出せず	検出せず	検出せず	検出せず	検出せず	検出せず	検出せず
3	カドミウム及びその化合物	mg/L	0.0003未満	0.0003未満	0.0003未満	0.0003未満	0.0003未満	0.0003未満	0.0003未満	0.0003未満
4	水銀及びその化合物	mg/L	0.00005未満	0.00005未満	0.00005未満	0.00005未満	0.00005未満	0.00005未満	0.00005未満	0.00005未満
5	セレン及びその化合物	mg/L	0.001未満	0.001未満	0.001未満	0.001未満	0.001未満	0.001未満	0.001未満	0.001未満
6	鉛及びその化合物	mg/L	0.001未満	0.001未満	0.001未満	0.001未満	0.001未満	0.001未満	0.001未満	0.001未満
7	ヒ素及びその化合物	mg/L	0.028	0.027	0.030	0.029	0.017	0.015	0.016	0.017
8	六価クロム化合物	mg/L	0.005未満	0.005未満	0.005未満	0.005未満	0.005未満	0.005未満	0.005未満	0.005未満
9	亜硝酸態窒素	mg/L	0.004未満	0.004未満	0.004未満	0.004未満	0.004未満	0.004未満	0.004未満	0.004未満
10	シアン化物イオン及び塩化シアン	mg/L	0.001未満	0.001未満	0.001未満	0.001未満	0.001未満	0.001未満	0.001未満	0.001未満
11	硝酸態窒素及び亜硝酸態窒素	mg/L	0.34	0.36	0.32	0.41	0.26	0.26	0.24	0.27
12	フッ素及びその化合物	mg/L	0.08未満	0.08未満	0.08未満	0.08未満	0.08未満	0.08未満	0.08未満	0.08未満
13	ホウ素及びその化合物	mg/L	0.02未満	0.02未満	0.02未満	0.02未満	0.02未満	0.02未満	0.02未満	0.02未満
14	四塩化炭素	mg/L	0.0002未満	0.0002未満	0.0002未満	0.0002未満	0.0002未満	0.0002未満	0.0002未満	0.0002未満
15	1,4-ジオキサン	mg/L	0.005未満	0.005未満	0.005未満	0.005未満	0.005未満	0.005未満	0.005未満	0.005未満
16	シス-1,2-ジクロロエチレン 及びトランス-1,2-ジクロロ エチレン	mg/L	0.004未満	0.004未満	0.004未満	0.004未満	0.004未満	0.004未満	0.004未満	0.004未満
17	ジクロロメタン	mg/L	0.002未満	0.002未満	0.002未満	0.002未満	0.002未満	0.002未満	0.002未満	0.002未満
18	テトラクロロエチレン	mg/L	0.001未満	0.001未満	0.001未満	0.001未満	0.001未満	0.001未満	0.001未満	0.001未満
19	トリクロロエチレン	mg/L	0.001未満	0.001未満	0.001未満	0.001未満	0.001未満	0.001未満	0.001未満	0.001未満
20	ベンゼン	mg/L	0.001未満	0.001未満	0.001未満	0.001未満	0.001未満	0.001未満	0.001未満	0.001未満
32	亜鉛及びその化合物	mg/l	0.005未満	0.005未満	0.005未満	0.005	0.005未満	0.005未満	0.005未満	0.005未満
33	アルミニウム及びその化合物	mg/l	0.02未満	0.02未満	0.02未満	0.02未満	0.02未満	0.02未満	0.02未満	0.02未満
34	鉄及びその化合物	mg/l	0.03未満	0.03未満	0.03未満	0.03未満	0.03未満	0.03未満	0.03未満	0.03未満
35	銅及びその化合物	mg/l	0.01未満	0.01未満	0.01未満	0.01未満	0.01未満	0.01未満	0.01未満	0.01未満
36	ナトリウム及びその化合物	mg/l	3.5	3.7	3.8	3.7	3.8	3.9	4.0	4.0
37	マンガン及びその化合物	mg/l	0.005未満	0.005未満	0.005未満	0.005未満	0.005未満	0.005未満	0.005未満	0.005未満
38	塩化物イオン	mg/l	3.8	3.8	3.7	3.8	4.3	4.3	4.0	4.4
39	カルシウム、マグネシウム 等(硬度)	mg/l	21	23	23	22	26	28	27	28
40	蒸発残留物	mg/l	60	52	53	56	65	55	64	62
41	陰イオン界面活性剤	mg/l	0.02未満	0.02未満	0.02未満	0.02未満	0.02未満	0.02未満	0.02未満	0.02未満
42	ジェオスミン	mg/l	0.000001未満	0.000001未満	0.000001未満	0.000001未満	0.000001未満	0.000001未満	0.000001未満	0.000001未満
43	2-メチルイソボルネオール	mg/l	0.000001未満	0.000001未満	0.000001未満	0.000001未満	0.000001未満	0.000001未満	0.000001未満	0.000001未満
44	非イオン界面活性剤	mg/l	0.005未満	0.005未満	0.005未満	0.005未満	0.005未満	0.005未満	0.005未満	0.005未満
45	フェノール類	mg/l	0.0005未満	0.0005未満	0.0005未満	0.0005未満	0.0005未満	0.0005未満	0.0005未満	0.0005未満
46	有機物(全有機炭素(TOC) の量)	mg/l	0.3未満	0.3未満	0.3未満	0.3未満	0.3未満	0.3未満	0.3未満	0.3未満
47	pH値		7.2	7.1	7.3	7.2	7.2	7.1	7.2	7.2
48	味		-	-	-	-	-	-	-	-
49	臭気		異常なし	異常なし	異常なし	異常なし	異常なし	異常なし	異常なし	異常なし
50	色度	度	1未満	1未満	1未満	1未満	1未満	1未満	1未満	1未満
51	濁度	度	0.1未満	0.1未満	0.1未満	0.1未満	0.1未満	0.1未満	0.1未満	0.1未満

(平成29年度)

検査項目	浄水場	単位	雲ヶ畑 第1取水井				雲ヶ畑 第2取水井			
			6月20日	9月25日	12月14日	3月12日	6月20日	9月25日	12月14日	3月12日
1	一般細菌	個/ml	0	0	0	22	1	2	0	3
2	大腸菌		検出せず	検出せず	検出せず	検出せず	検出せず	検出せず	検出せず	検出せず
3	カドミウム及びその化合物	mg/L	0.0003未満	0.0003未満	0.0003未満	0.0003未満	0.0003未満	0.0003未満	0.0003未満	0.0003未満
4	水銀及びその化合物	mg/L	0.00005未満	0.00005未満	0.00005未満	0.00005未満	0.00005未満	0.00005未満	0.00005未満	0.00005未満
5	セレン及びその化合物	mg/L	0.001未満	0.001未満	0.001未満	0.001未満	0.001未満	0.001未満	0.001未満	0.001未満
6	鉛及びその化合物	mg/L	0.001未満	0.001未満	0.001未満	0.001未満	0.001未満	0.001未満	0.001未満	0.001未満
7	ヒ素及びその化合物	mg/L	0.001	0.001	0.001	0.001未満	0.001	0.001	0.001	0.001
8	六価クロム化合物	mg/L	0.005未満	0.005未満	0.005未満	0.005未満	0.005未満	0.005未満	0.005未満	0.005未満
9	亜硝酸態窒素	mg/L	0.004未満	0.004未満	0.004未満	0.004未満	0.004未満	0.004未満	0.004未満	0.004未満
10	シアン化物イオン及び塩化シアン	mg/L	0.001未満	0.001未満	0.001未満	0.001未満	0.001未満	0.001未満	0.001未満	0.001未満
11	硝酸態窒素及び亜硝酸態窒素	mg/L	0.34	0.65	0.20	0.52	0.31	0.45	0.33	0.43
12	フッ素及びその化合物	mg/L	0.12	0.10	0.08未満	0.10	0.17	0.15	0.20	0.15
13	ホウ素及びその化合物	mg/L	0.03	0.02	0.03	0.02未満	0.04	0.04	0.04	0.03
14	四塩化炭素	mg/L	0.0002未満	0.0002未満	0.0002未満	0.0002未満	0.0002未満	0.0002未満	0.0002未満	0.0002未満
15	1,4-ジオキサン	mg/L	0.005未満	0.005未満	0.005未満	0.005未満	0.005未満	0.005未満	0.005未満	0.005未満
16	シス-1,2-ジクロロエチレン 及びトランス-1,2-ジクロロ エチレン	mg/L	0.004未満	0.004未満	0.004未満	0.004未満	0.004未満	0.004未満	0.004未満	0.004未満
17	ジクロロメタン	mg/L	0.002未満	0.002未満	0.002未満	0.002未満	0.002未満	0.002未満	0.002未満	0.002未満
18	テトラクロロエチレン	mg/L	0.001未満	0.001未満	0.001未満	0.001未満	0.001未満	0.001未満	0.001未満	0.001未満
19	トリクロロエチレン	mg/L	0.001未満	0.001未満	0.001未満	0.001未満	0.001未満	0.001未満	0.001未満	0.001未満
20	ベンゼン	mg/L	0.001未満	0.001未満	0.001未満	0.001未満	0.001未満	0.001未満	0.001未満	0.001未満
32	亜鉛及びその化合物	mg/l	0.005未満	0.005未満	0.005未満	0.005未満	0.005未満	0.005未満	0.005未満	0.005未満
33	アルミニウム及びその化合物	mg/l	0.02未満	0.02未満	0.02未満	0.05	0.02未満	0.02未満	0.02未満	0.05
34	鉄及びその化合物	mg/l	0.03未満	0.03未満	0.03未満	0.03未満	0.03未満	0.03未満	0.03未満	0.03未満
35	銅及びその化合物	mg/l	0.01未満	0.01未満	0.01未満	0.01未満	0.01未満	0.01未満	0.01未満	0.01未満
36	ナトリウム及びその化合物	mg/l	11	9.5	12	5.0	15	13	14	11
37	マンガン及びその化合物	mg/l	0.005未満	0.005未満	0.007	0.005未満	0.005未満	0.005未満	0.005未満	0.005未満
38	塩化物イオン	mg/l	4.7	5.0	4.2	7.3	4.0	4.0	4.5	5.0
39	カルシウム、マグネシウム 等(硬度)	mg/l	50	48	54	36	48	43	49	40
40	蒸発残留物	mg/l	102	98	101	76	110	100	98	93
41	陰イオン界面活性剤	mg/l	0.02未満	0.02未満	0.02未満	0.02未満	0.02未満	0.02未満	0.02未満	0.02未満
42	ジェオスミン	mg/l	0.000001未満	0.000001未満	0.000001未満	0.000001未満	0.000001未満	0.000001未満	0.000001未満	0.000001未満
43	2-メチルイソボルネオール	mg/l	0.000001未満	0.000001未満	0.000001未満	0.000001未満	0.000001未満	0.000001未満	0.000001未満	0.000001未満
44	非イオン界面活性剤	mg/l	0.005未満	0.005未満	0.005未満	0.005未満	0.005未満	0.005未満	0.005未満	0.005未満
45	フェノール類	mg/l	0.0005未満	0.0005未満	0.0005未満	0.0005未満	0.0005未満	0.0005未満	0.0005未満	0.0005未満
46	有機物(全有機炭素(TOC) の量)	mg/l	0.3未満	0.3未満	0.3未満	0.3	0.3未満	0.3未満	0.3未満	0.3未満
47	pH値		7.4	7.3	7.9	7.0	7.5	7.4	7.6	7.5
48	味		-	-	-	-	-	-	-	-
49	臭気		異常なし	異常なし	異常なし	異常なし	異常なし	異常なし	異常なし	異常なし
50	色度	度	1未満	1未満	1未満	2	1未満	1未満	1未満	1
51	濁度	度	0.2	0.1未満	0.1未満	0.5	0.1未満	0.1未満	0.1未満	0.2

(平成29年度)

検査項目	浄水場	単位	鞍馬・貴船 第1取水井				鞍馬・貴船 第2取水井			
			6月20日	9月25日	12月14日	3月12日	6月20日	9月25日	12月14日	3月12日
1	一般細菌	個/ml	10	0	0	2	10	2	0	2
2	大腸菌		検出せず	検出せず	検出せず	検出せず	検出せず	検出せず	検出せず	検出せず
3	カドミウム及びその化合物	mg/L	0.0003未満	0.0003未満	0.0003未満	0.0003未満	0.0003未満	0.0003未満	0.0003未満	0.0003未満
4	水銀及びその化合物	mg/L	0.00005未満	0.00005未満	0.00005未満	0.00005未満	0.00005未満	0.00005未満	0.00005未満	0.00005未満
5	セレン及びその化合物	mg/L	0.001未満	0.001未満	0.001未満	0.001未満	0.001未満	0.001未満	0.001未満	0.001未満
6	鉛及びその化合物	mg/L	0.001未満	0.001未満	0.001未満	0.001未満	0.001未満	0.001未満	0.001未満	0.001未満
7	ヒ素及びその化合物	mg/L	0.001未満	0.001未満	0.001未満	0.001未満	0.001未満	0.001未満	0.001未満	0.001未満
8	六価クロム化合物	mg/L	0.005未満	0.005未満	0.005未満	0.005未満	0.005未満	0.005未満	0.005未満	0.005未満
9	亜硝酸態窒素	mg/L	0.004未満	0.004未満	0.004未満	0.004未満	0.004未満	0.004未満	0.004未満	0.004未満
10	シアン化物イオン及び塩化シアン	mg/L	0.001未満	0.001未満	0.001未満	0.001未満	0.001未満	0.001未満	0.001未満	0.001未満
11	硝酸態窒素及び亜硝酸態窒素	mg/L	0.16	0.23	0.14	0.18	0.14	0.15	0.11	0.14
12	フッ素及びその化合物	mg/L	0.10	0.10	0.10	0.11	0.11	0.11	0.10	0.11
13	ホウ素及びその化合物	mg/L	0.02未満	0.02未満	0.02未満	0.02未満	0.02未満	0.02未満	0.02未満	0.02未満
14	四塩化炭素	mg/L	0.0002未満	0.0002未満	0.0002未満	0.0002未満	0.0002未満	0.0002未満	0.0002未満	0.0002未満
15	1,4-ジオキサン	mg/L	0.005未満	0.005未満	0.005未満	0.005未満	0.005未満	0.005未満	0.005未満	0.005未満
16	シス-1,2-ジクロロエチレン 及びトランス-1,2-ジクロロ エチレン	mg/L	0.004未満	0.004未満	0.004未満	0.004未満	0.004未満	0.004未満	0.004未満	0.004未満
17	ジクロロメタン	mg/L	0.002未満	0.002未満	0.002未満	0.002未満	0.002未満	0.002未満	0.002未満	0.002未満
18	テトラクロロエチレン	mg/L	0.001未満	0.001未満	0.001未満	0.001未満	0.001未満	0.001未満	0.001未満	0.001未満
19	トリクロロエチレン	mg/L	0.001未満	0.001未満	0.001未満	0.001未満	0.001未満	0.001未満	0.001未満	0.001未満
20	ベンゼン	mg/L	0.001未満	0.001未満	0.001未満	0.001未満	0.001未満	0.001未満	0.001未満	0.001未満
32	亜鉛及びその化合物	mg/l	0.005未満	0.005未満	0.005未満	0.005未満	0.005未満	0.005未満	0.005未満	0.005未満
33	アルミニウム及びその化合物	mg/l	0.02未満	0.02未満	0.02未満	0.02未満	0.02未満	0.02未満	0.02未満	0.02未満
34	鉄及びその化合物	mg/l	0.03未満	0.03未満	0.03未満	0.03未満	0.40	0.46	0.55	0.33
35	銅及びその化合物	mg/l	0.01未満	0.01未満	0.01未満	0.01未満	0.01未満	0.01未満	0.01未満	0.01未満
36	ナトリウム及びその化合物	mg/l	6.8	6.4	7.2	6.8	8.1	8.6	7.8	7.7
37	マンガン及びその化合物	mg/l	0.005未満	0.005未満	0.005未満	0.005未満	0.096	0.073	0.085	0.110
38	塩化物イオン	mg/l	3.2	3.2	3.0	3.3	3.4	3.2	2.8	3.3
39	カルシウム、マグネシウム 等(硬度)	mg/l	28	27	30	27	37	40	36	34
40	蒸発残留物	mg/l	68	61	58	70	84	86	76	80
41	陰イオン界面活性剤	mg/l	0.02未満	0.02未満	0.02未満	0.02未満	0.02未満	0.02未満	0.02未満	0.02未満
42	ジェオスミン	mg/l	0.000001未満	0.000001未満	0.000001未満	0.000001未満	0.000001未満	0.000001未満	0.000001未満	0.000002
43	2-メチルイソボルネオール	mg/l	0.000001未満	0.000001未満	0.000001未満	0.000001未満	0.000001未満	0.000001未満	0.000001未満	0.000001未満
44	非イオン界面活性剤	mg/l	0.005未満	0.005未満	0.005未満	0.005未満	0.005未満	0.005未満	0.005未満	0.005未満
45	フェノール類	mg/l	0.0005未満	0.0005未満	0.0005未満	0.0005未満	0.0005未満	0.0005未満	0.0005未満	0.0005未満
46	有機物(全有機炭素(TOC) の量)	mg/l	0.3未満	0.3未満	0.3未満	0.3未満	0.3未満	0.3未満	0.3未満	0.3未満
47	pH値		7.1	7.0	7.2	7.2	7.2	7.2	7.2	7.3
48	味		-	-	-	-	-	-	-	-
49	臭気		異常なし	異常なし	異常なし	異常なし	異常なし	異常なし	異常なし	異常なし
50	色度	度	1未満	1未満	1未満	1未満	2	4	3	1
51	濁度	度	0.1未満	0.1未満	0.1未満	0.1未満	0.8	1.4	1.5	1.7

検査項目	浄水場	単位	鞍馬・貴船 第3取水井				中川 第1-1取水井			
			6月20日	9月25日	12月14日	3月12日	6月15日	9月21日	12月13日	3月8日
1	一般細菌	個/ml	1	0	0	0	0	44	0	2
2	大腸菌		検出せず	検出せず	検出せず	検出せず	検出せず	検出	検出せず	検出せず
3	カドミウム及びその化合物	mg/L	0.0003未満	0.0003未満	0.0003未満	0.0003未満	0.0003未満	0.0003未満	0.0003未満	0.0003未満
4	水銀及びその化合物	mg/L	0.00005未満	0.00005未満	0.00005未満	0.00005未満	0.00005未満	0.00005未満	0.00005未満	0.00005未満
5	セレン及びその化合物	mg/L	0.001未満	0.001未満	0.001未満	0.001未満	0.001未満	0.001未満	0.001未満	0.001未満
6	鉛及びその化合物	mg/L	0.001未満	0.001未満	0.001未満	0.001未満	0.001未満	0.001未満	0.001未満	0.001未満
7	ヒ素及びその化合物	mg/L	0.001未満	0.001未満	0.001未満	0.001未満	0.002	0.002	0.003	0.001
8	六価クロム化合物	mg/L	0.005未満	0.005未満	0.005未満	0.005未満	0.005未満	0.005未満	0.005未満	0.005未満
9	亜硝酸態窒素	mg/L	0.004未満	0.004未満	0.004未満	0.004未満	0.004未満	0.004未満	0.004未満	0.004未満
10	シアン化物イオン及び塩化シアン	mg/L	0.001未満	0.001未満	0.001未満	0.001未満	0.001未満	0.001未満	0.001未満	0.001未満
11	硝酸態窒素及び亜硝酸態窒素	mg/L	0.08	0.10	0.07	0.10	0.17	0.26	0.14	0.13
12	フッ素及びその化合物	mg/L	0.08未満	0.08未満	0.08未満	0.08未満	0.08未満	0.08未満	0.08未満	0.08未満
13	ホウ素及びその化合物	mg/L	0.02未満	0.02未満	0.02未満	0.02未満	0.02未満	0.02未満	0.02未満	0.02未満
14	四塩化炭素	mg/L	0.0002未満	0.0002未満	0.0002未満	0.0002未満	0.0002未満	0.0002未満	0.0002未満	0.0002未満
15	1,4-ジオキサン	mg/L	0.005未満	0.005未満	0.005未満	0.005未満	0.005未満	0.005未満	0.005未満	0.005未満
16	シス-1,2-ジクロロエチレン 及びトランス-1,2-ジクロロ エチレン	mg/L	0.004未満	0.004未満	0.004未満	0.004未満	0.004未満	0.004未満	0.004未満	0.004未満
17	ジクロロメタン	mg/L	0.002未満	0.002未満	0.002未満	0.002未満	0.002未満	0.002未満	0.002未満	0.002未満
18	テトラクロロエチレン	mg/L	0.001未満	0.001未満	0.001未満	0.001未満	0.001未満	0.001未満	0.001未満	0.001未満
19	トリクロロエチレン	mg/L	0.001未満	0.001未満	0.001未満	0.001未満	0.001未満	0.001未満	0.001未満	0.001未満
20	ベンゼン	mg/L	0.001未満	0.001未満	0.001未満	0.001未満	0.001未満	0.001未満	0.001未満	0.001未満
32	亜鉛及びその化合物	mg/l	0.005未満	0.005未満	0.005未満	0.005未満	0.005未満	0.008	0.008	0.011
33	アルミニウム及びその化合物	mg/l	0.02未満	0.02未満	0.02未満	0.02未満	0.03	0.21	0.12	0.22
34	鉄及びその化合物	mg/l	0.11	0.10	0.10	0.07	0.03未満	0.04	0.06	0.09
35	銅及びその化合物	mg/l	0.01未満	0.01未満	0.01未満	0.01未満	0.01未満	0.01未満	0.01未満	0.01未満
36	ナトリウム及びその化合物	mg/l	4.4	4.4	4.3	4.0	5.8	5.4	5.5	5.2
37	マンガン及びその化合物	mg/l	0.25	0.22	0.24	0.20	0.005未満	0.005未満	0.005未満	0.005未満
38	塩化物イオン	mg/l	4.4	4.2	3.6	4.8	3.7	3.5	3.6	3.9
39	カルシウム、マグネシウム 等(硬度)	mg/l	39	40	40	38	58	56	59	52
40	蒸発残留物	mg/l	78	80	78	72	98	104	95	94
41	陰イオン界面活性剤	mg/l	0.02未満	0.02未満	0.02未満	0.02未満	0.02未満	0.02未満	0.02未満	0.02未満
42	ジェオスミン	mg/l	0.000001未満	0.000001未満	0.000001未満	0.000001未満	0.000001未満	0.000001未満	0.000001未満	0.000001未満
43	2-メチルイソボルネオール	mg/l	0.000001未満	0.000001未満	0.000001未満	0.000001未満	0.000001未満	0.000001未満	0.000001未満	0.000001未満
44	非イオン界面活性剤	mg/l	0.005未満	0.005未満	0.005未満	0.005未満	0.005未満	0.005未満	0.005未満	0.005未満
45	フェノール類	mg/l	0.0005未満	0.0005未満	0.0005未満	0.0005未満	0.0005未満	0.0005未満	0.0005未満	0.0005未満
46	有機物(全有機炭素(TOC) の量)	mg/l	0.3未満	0.3未満	0.3未満	0.3未満	0.3未満	0.3	0.3未満	0.3未満
47	pH値		7.1	7.1	7.2	7.2	7.6	7.1	7.3	7.1
48	味		-	-	-	-	-	-	-	-
49	臭気		異常なし	異常なし	異常なし	異常なし	異常なし	異常なし	異常なし	異常なし
50	色度	度	1未満	1未満	1未満	1未満	1	2	2	3
51	濁度	度	0.1	0.1未満	0.1未満	0.1未満	0.3	0.5	0.3	0.5

(平成29年度)

検査項目	浄水場	単位	中川 第1-2取水井				中川 第2-1取水井			
			6月15日	9月21日	12月13日	3月8日	6月15日	9月21日	12月13日	3月8日
			1	一般細菌	個/ml	14	16	0	8	0
2	大腸菌		検出せず	検出	検出せず	検出せず	検出せず	検出せず	検出せず	検出せず
3	カドミウム及びその化合物	mg/L	0.0003未満	0.0003未満	0.0003未満	0.0003未満	0.0003未満	0.0003未満	0.0003未満	0.0003未満
4	水銀及びその化合物	mg/L	0.00005未満	0.00005未満	0.00005未満	0.00005未満	0.00005未満	0.00005未満	0.00005未満	0.00005未満
5	セレン及びその化合物	mg/L	0.001未満	0.001未満	0.001	0.001	0.001未満	0.001未満	0.001未満	0.001未満
6	鉛及びその化合物	mg/L	0.001未満	0.001未満	0.001未満	0.001未満	0.001未満	0.001未満	0.001未満	0.001未満
7	ヒ素及びその化合物	mg/L	0.003	0.003	0.003	0.002	0.004	0.002	0.003	0.003
8	六価クロム化合物	mg/L	0.005未満	0.005未満	0.005未満	0.005未満	0.005未満	0.005未満	0.005未満	0.005未満
9	亜硝酸態窒素	mg/L	0.004未満	0.004未満	0.004未満	0.004未満	0.004未満	0.004未満	0.004未満	0.004未満
10	シアン化物イオン及び塩化シアン	mg/L	0.001未満	0.001未満	0.001未満	0.001未満	0.001未満	0.001未満	0.001未満	0.001未満
11	硝酸態窒素及び亜硝酸態窒素	mg/L	0.19	0.40	0.22	0.30	0.02未満	0.04	0.03	0.03
12	フッ素及びその化合物	mg/L	0.08未満	0.08未満	0.08未満	0.08未満	0.08未満	0.08未満	0.08未満	0.08未満
13	ホウ素及びその化合物	mg/L	0.02未満	0.02未満	0.02未満	0.02未満	0.02未満	0.02未満	0.02未満	0.02未満
14	四塩化炭素	mg/L	0.0002未満	0.0002未満	0.0002未満	0.0002未満	0.0002未満	0.0002未満	0.0002未満	0.0002未満
15	1,4-ジオキサン	mg/L	0.005未満	0.005未満	0.005未満	0.005未満	0.005未満	0.005未満	0.005未満	0.005未満
16	シス-1,2-ジクロロエチレン 及びトランス-1,2-ジクロロ エチレン	mg/L	0.004未満	0.004未満	0.004未満	0.004未満	0.004未満	0.004未満	0.004未満	0.004未満
17	ジクロロメタン	mg/L	0.002未満	0.002未満	0.002未満	0.002未満	0.002未満	0.002未満	0.002未満	0.002未満
18	テトラクロロエチレン	mg/L	0.001未満	0.001未満	0.001未満	0.001未満	0.001未満	0.001未満	0.001未満	0.001未満
19	トリクロロエチレン	mg/L	0.001未満	0.001未満	0.001未満	0.001未満	0.001未満	0.001未満	0.001未満	0.001未満
20	ベンゼン	mg/L	0.001未満	0.001未満	0.001未満	0.001未満	0.001未満	0.001未満	0.001未満	0.001未満
32	亜鉛及びその化合物	mg/l	0.005未満	0.007	0.009	0.009	0.005未満	0.010	0.007	0.005未満
33	アルミニウム及びその化合物	mg/l	0.03	0.02	0.08	0.03	0.02未満	0.02未満	0.02未満	0.02未満
34	鉄及びその化合物	mg/l	0.03未満	0.03未満	0.03未満	0.03未満	0.03未満	0.03未満	0.03未満	0.03未満
35	銅及びその化合物	mg/l	0.01未満	0.01未満	0.01未満	0.01未満	0.01未満	0.01未満	0.01未満	0.01未満
36	ナトリウム及びその化合物	mg/l	7.7	7.8	7.8	7.0	8.6	7.8	7.6	7.6
37	マンガン及びその化合物	mg/l	0.005未満	0.005未満	0.005未満	0.005未満	0.023	0.014	0.015	0.008
38	塩化物イオン	mg/l	3.7	3.3	3.4	3.5	3.3	3.4	3.2	3.5
39	カルシウム、マグネシウム 等(硬度)	mg/l	62	64	73	65	56	62	66	53
40	蒸発残留物	mg/l	102	108	108	104	113	116	120	104
41	陰イオン界面活性剤	mg/l	0.02未満	0.02未満	0.02未満	0.02未満	0.02未満	0.02未満	0.02未満	0.02未満
42	ジェオスミン	mg/l	0.000001未満	0.000001未満	0.000001未満	0.000001未満	0.000001未満	0.000001未満	0.000001未満	0.000001未満
43	2-メチルイソボルネオール	mg/l	0.000001未満	0.000001未満	0.000001未満	0.000001未満	0.000001未満	0.000001未満	0.000001未満	0.000001未満
44	非イオン界面活性剤	mg/l	0.005未満	0.005未満	0.005未満	0.005未満	0.005未満	0.005未満	0.005未満	0.005未満
45	フェノール類	mg/l	0.0005未満	0.0005未満	0.0005未満	0.0005未満	0.0005未満	0.0005未満	0.0005未満	0.0005未満
46	有機物(全有機炭素(TOC) の量)	mg/l	0.3未満	0.3未満	0.3未満	0.3未満	0.3未満	0.3未満	0.3未満	0.3未満
47	pH値		7.6	7.2	7.3	7.2	8.1	7.4	7.6	7.7
48	味		-	-	-	-	-	-	-	-
49	臭気		異常なし	異常なし	異常なし	異常なし	異常なし	異常なし	異常なし	異常なし
50	色度	度	1未満	1	2	1未満	1未満	1未満	1未満	1未満
51	濁度	度	0.3	0.2	0.1	0.2	0.1未満	0.1未満	0.1未満	0.1

検査項目	浄水場	単位	中 川 第 3 取水井			
			6月15日	9月21日	12月13日	3月8日
1	一般細菌	個/ml	8	37	2	10
2	大腸菌		検出	検出	検出せず	検出せず
3	カドミウム及びその化合物	mg/L	0.0003未満	0.0003未満	0.0003未満	0.0003未満
4	水銀及びその化合物	mg/L	0.00005未満	0.00005未満	0.00005未満	0.00005未満
5	セレン及びその化合物	mg/L	0.001未満	0.001未満	0.001未満	0.001未満
6	鉛及びその化合物	mg/L	0.001未満	0.001未満	0.001未満	0.001未満
7	ヒ素及びその化合物	mg/L	0.001未満	0.001未満	0.001未満	0.001未満
8	六価クロム化合物	mg/L	0.005未満	0.005未満	0.005未満	0.005未満
9	亜硝酸態窒素	mg/L	0.004未満	0.004未満	0.004未満	0.004未満
10	シアン化物イオン及び塩化シアン	mg/L	0.001未満	0.001未満	0.001未満	0.001未満
11	硝酸態窒素及び亜硝酸態窒素	mg/L	0.22	0.29	0.17	0.24
12	フッ素及びその化合物	mg/L	0.08未満	0.08未満	0.08未満	0.08未満
13	ホウ素及びその化合物	mg/L	0.02未満	0.02未満	0.02未満	0.02未満
14	四塩化炭素	mg/L	0.0002未満	0.0002未満	0.0002未満	0.0002未満
15	1,4-ジオキサン	mg/L	0.005未満	0.005未満	0.005未満	0.005未満
16	シス-1,2-ジクロロエチレン 及びトランス-1,2-ジクロロ エチレン	mg/L	0.004未満	0.004未満	0.004未満	0.004未満
17	ジクロロメタン	mg/L	0.002未満	0.002未満	0.002未満	0.002未満
18	テトラクロロエチレン	mg/L	0.001未満	0.001未満	0.001未満	0.001未満
19	トリクロロエチレン	mg/L	0.001未満	0.001未満	0.001未満	0.001未満
20	ベンゼン	mg/L	0.001未満	0.001未満	0.001未満	0.001未満
32	亜鉛及びその化合物	mg/l	0.005未満	0.006	0.008	0.005未満
33	アルミニウム及びその化合物	mg/l	0.04	0.04	0.03	0.05
34	鉄及びその化合物	mg/l	0.03未満	0.03未満	0.03未満	0.03未満
35	銅及びその化合物	mg/l	0.01未満	0.01未満	0.01未満	0.01未満
36	ナトリウム及びその化合物	mg/l	4.9	3.7	4.0	3.7
37	マンガン及びその化合物	mg/l	0.005未満	0.005未満	0.005未満	0.005未満
38	塩化物イオン	mg/l	3.8	3.4	3.6	3.8
39	カルシウム, マグネシウム 等 (硬度)	mg/l	35	19	25	19
40	蒸発残留物	mg/l	74	60	59	50
41	陰イオン界面活性剤	mg/l	0.02未満	0.02未満	0.02未満	0.02未満
42	ジェオスミン	mg/l	0.000001未満	0.000001未満	0.000001未満	0.000001未満
43	2-メチルイソボルネオール	mg/l	0.000001未満	0.000001未満	0.000001未満	0.000001未満
44	非イオン界面活性剤	mg/l	0.005未満	0.005未満	0.005未満	0.005未満
45	フェノール類	mg/l	0.0005未満	0.0005未満	0.0005未満	0.0005未満
46	有機物 (全有機炭素 (TOC) の量)	mg/l	0.4	0.5	0.3未満	0.4
47	pH値		7.3	7.0	7.2	7.1
48	味		-	-	-	-
49	臭気		異常なし	異常なし	異常なし	異常なし
50	色度	度	2	1	2	2
51	濁度	度	0.5	0.6	0.3	0.5

(平成29年度)

検査項目	浄水場	単位	小野郷 第1取水井				小野郷 第2取水井			
			6月15日	9月21日	12月13日	3月8日	6月15日	9月21日	12月13日	3月8日
1	一般細菌	個/ml	0	11	4	0	1	0	0	1
2	大腸菌		検出せず	検出せず	検出せず	検出せず	検出せず	検出せず	検出せず	検出せず
3	カドミウム及びその化合物	mg/L	0.0003未満	0.0003未満	0.0003未満	0.0003未満	0.0003未満	0.0003未満	0.0003未満	0.0003未満
4	水銀及びその化合物	mg/L	0.00005未満	0.00005未満	0.00005未満	0.00005未満	0.00005未満	0.00005未満	0.00005未満	0.00005未満
5	セレン及びその化合物	mg/L	0.001	0.001未満	0.001未満	0.001	0.001未満	0.001未満	0.001未満	0.001
6	鉛及びその化合物	mg/L	0.001未満	0.001未満	0.001未満	0.001未満	0.001未満	0.001未満	0.001未満	0.001未満
7	ヒ素及びその化合物	mg/L	0.001	0.001	0.002	0.001	0.001	0.001	0.002	0.001
8	六価クロム化合物	mg/L	0.005未満	0.005未満	0.005未満	0.005未満	0.005未満	0.005未満	0.005未満	0.005未満
9	亜硝酸態窒素	mg/L	0.004未満	0.004未満	0.004未満	0.004未満	0.004未満	0.004未満	0.004未満	0.004未満
10	シアン化物イオン及び塩化シアン	mg/L	0.001未満	0.001未満	0.001未満	0.001未満	0.001未満	0.001未満	0.001未満	0.001未満
11	硝酸態窒素及び亜硝酸態窒素	mg/L	0.04	0.05	0.05	0.04	0.07	0.07	0.06	0.04
12	フッ素及びその化合物	mg/L	0.10	0.09	0.08	0.09	0.09	0.08未満	0.08	0.08
13	ホウ素及びその化合物	mg/L	0.02未満	0.02未満	0.02未満	0.02未満	0.02未満	0.02未満	0.02未満	0.02未満
14	四塩化炭素	mg/L	0.0002未満	0.0002未満	0.0002未満	0.0002未満	0.0002未満	0.0002未満	0.0002未満	0.0002未満
15	1,4-ジオキサン	mg/L	0.005未満	0.005未満	0.005未満	0.005未満	0.005未満	0.005未満	0.005未満	0.005未満
16	シス-1,2-ジクロロエチレン 及びトランス-1,2-ジクロロ エチレン	mg/L	0.004未満	0.004未満	0.004未満	0.004未満	0.004未満	0.004未満	0.004未満	0.004未満
17	ジクロロメタン	mg/L	0.002未満	0.002未満	0.002未満	0.002未満	0.002未満	0.002未満	0.002未満	0.002未満
18	テトラクロロエチレン	mg/L	0.001未満	0.001未満	0.001未満	0.001未満	0.001未満	0.001未満	0.001未満	0.001未満
19	トリクロロエチレン	mg/L	0.001未満	0.001未満	0.001未満	0.001未満	0.001未満	0.001未満	0.001未満	0.001未満
20	ベンゼン	mg/L	0.001未満	0.001未満	0.001未満	0.001未満	0.001未満	0.001未満	0.001未満	0.001未満
32	亜鉛及びその化合物	mg/l	0.005未満	0.005未満	0.005未満	0.008	0.005未満	0.005未満	0.005未満	0.005未満
33	アルミニウム及びその化合物	mg/l	0.02未満	0.02未満	0.02未満	0.02未満	0.02未満	0.02未満	0.02未満	0.02未満
34	鉄及びその化合物	mg/l	0.03未満	0.03未満	0.03未満	0.03未満	0.03未満	0.03未満	0.03未満	0.03未満
35	銅及びその化合物	mg/l	0.01未満	0.01未満	0.01未満	0.01未満	0.01未満	0.01未満	0.01未満	0.01未満
36	ナトリウム及びその化合物	mg/l	9.0	9.3	9.2	8.7	7.1	7.3	7.9	7.2
37	マンガン及びその化合物	mg/l	0.019	0.035	0.019	0.120	0.005未満	0.005未満	0.014	0.005未満
38	塩化物イオン	mg/l	4.3	4.1	4.0	4.5	4.5	4.3	4.1	4.6
39	カルシウム、マグネシウム 等(硬度)	mg/l	60	57	64	64	65	61	66	60
40	蒸発残留物	mg/l	112	115	118	118	135	124	137	120
41	陰イオン界面活性剤	mg/l	0.02未満	0.02未満	0.02未満	0.02未満	0.02未満	0.02未満	0.02未満	0.02未満
42	ジェオスミン	mg/l	0.000001未満	0.000001未満	0.000001未満	0.000001未満	0.000001未満	0.000001未満	0.000001未満	0.000001未満
43	2-メチルイソボルネオール	mg/l	0.000001未満	0.000001未満	0.000001未満	0.000001未満	0.000001未満	0.000001未満	0.000001未満	0.000001未満
44	非イオン界面活性剤	mg/l	0.005未満	0.005未満	0.005未満	0.005未満	0.005未満	0.005未満	0.005未満	0.005未満
45	フェノール類	mg/l	0.0005未満	0.0005未満	0.0005未満	0.0005未満	0.0005未満	0.0005未満	0.0005未満	0.0005未満
46	有機物(全有機炭素(TOC) の量)	mg/l	0.3未満	0.3未満	0.3未満	0.3未満	0.3未満	0.3未満	0.3未満	0.3未満
47	pH値		7.8	7.7	7.70	7.7	7.3	7.2	7.4	7.4
48	味		-	-	-	-	-	-	-	-
49	臭気		異常なし	異常なし	異常なし	異常なし	異常なし	異常なし	異常なし	異常なし
50	色度	度	1未満	1未満	1未満	1未満	1未満	1未満	1未満	1未満
51	濁度	度	0.1未満	0.1未満	0.1未満	0.1未満	0.1未満	0.1未満	0.1未満	0.1未満

検査項目	浄水場	単位	久多 第1取水井				久多 第2取水井			
			6月13日	9月12日	12月5日	3月9日	6月13日	9月12日	12月5日	3月9日
1	一般細菌	個/ml	0	2	0	0	0	0	0	0
2	大腸菌		検出せず	検出せず	検出せず	検出せず	検出せず	検出せず	検出せず	検出せず
3	カドミウム及びその化合物	mg/L	0.0003未満	0.0003未満	0.0003未満	0.0003未満	0.0003未満	0.0003未満	0.0003未満	0.0003未満
4	水銀及びその化合物	mg/L	0.00005未満	0.00005未満	0.00005未満	0.00005未満	0.00005未満	0.00005未満	0.00005未満	0.00005未満
5	セレン及びその化合物	mg/L	0.001未満	0.001未満	0.001未満	0.001未満	0.001未満	0.001未満	0.001未満	0.001未満
6	鉛及びその化合物	mg/L	0.001未満	0.001未満	0.001未満	0.001未満	0.001未満	0.001未満	0.001未満	0.001未満
7	ヒ素及びその化合物	mg/L	0.001未満	0.001未満	0.001未満	0.001未満	0.001未満	0.001未満	0.001未満	0.001未満
8	六価クロム化合物	mg/L	0.005未満	0.005未満	0.005未満	0.005未満	0.005未満	0.005未満	0.005未満	0.005未満
9	亜硝酸態窒素	mg/L	0.004未満	0.004未満	0.004未満	0.004未満	0.004未満	0.004未満	0.004未満	0.004未満
10	シアン化物イオン及び塩化シアン	mg/L	0.001未満	0.001未満	0.001未満	0.001未満	0.001未満	0.001未満	0.001未満	0.001未満
11	硝酸態窒素及び亜硝酸態窒素	mg/L	0.26	0.23	0.14	0.24	0.02未満	0.02未満	0.02未満	0.02未満
12	フッ素及びその化合物	mg/L	0.08未満	0.08未満	0.08未満	0.08未満	0.16	0.12	0.15	0.11
13	ホウ素及びその化合物	mg/L	0.02未満	0.02未満	0.02未満	0.02未満	0.02未満	0.02未満	0.02未満	0.02未満
14	四塩化炭素	mg/L	0.0002未満	0.0002未満	0.0002未満	0.0002未満	0.0002未満	0.0002未満	0.0002未満	0.0002未満
15	1,4-ジオキサン	mg/L	0.005未満	0.005未満	0.005未満	0.005未満	0.005未満	0.005未満	0.005未満	0.005未満
16	シス-1,2-ジクロロエチレン 及びトランス-1,2-ジクロロ エチレン	mg/L	0.004未満	0.004未満	0.004未満	0.004未満	0.004未満	0.004未満	0.004未満	0.004未満
17	ジクロロメタン	mg/L	0.002未満	0.002未満	0.002未満	0.002未満	0.002未満	0.002未満	0.002未満	0.002未満
18	テトラクロロエチレン	mg/L	0.001未満	0.001未満	0.001未満	0.001未満	0.001未満	0.001未満	0.001未満	0.001未満
19	トリクロロエチレン	mg/L	0.001未満	0.001未満	0.001未満	0.001未満	0.001未満	0.001未満	0.001未満	0.001未満
20	ベンゼン	mg/L	0.001未満	0.001未満	0.001未満	0.001未満	0.001未満	0.001未満	0.001未満	0.001未満
32	亜鉛及びその化合物	mg/l	0.005未満	0.005未満	0.005未満	0.005未満	0.005未満	0.005未満	0.005未満	0.005未満
33	アルミニウム及びその化合物	mg/l	0.02未満	0.02未満	0.02未満	0.02未満	0.02未満	0.02未満	0.02未満	0.02未満
34	鉄及びその化合物	mg/l	0.03未満	0.03未満	0.03未満	0.03未満	0.03未満	0.04	0.04	0.33
35	銅及びその化合物	mg/l	0.01未満	0.01未満	0.01未満	0.01未満	0.01未満	0.01未満	0.01未満	0.01未満
36	ナトリウム及びその化合物	mg/l	4.3	4.2	4.2	3.4	13	12	14	6.4
37	マンガン及びその化合物	mg/l	0.005未満	0.005未満	0.005未満	0.005未満	0.12	0.13	0.14	0.18
38	塩化物イオン	mg/l	4.5	4.2	4.4	5.0	4.4	4.3	4.3	4.8
39	カルシウム、マグネシウム 等(硬度)	mg/l	14	13	13	12	33	31	36	33
40	蒸発残留物	mg/l	50	44	38	34	93	87	84	75
41	陰イオン界面活性剤	mg/l	0.02未満	0.02未満	0.02未満	0.02未満	0.02未満	0.02未満	0.02未満	0.02未満
42	ジェオスミン	mg/l	0.000001未満	0.000001未満	0.000001未満	0.000001未満	0.000001未満	0.000001未満	0.000001未満	0.000001未満
43	2-メチルイソボルネオール	mg/l	0.000001未満	0.000001未満	0.000001未満	0.000001未満	0.000001未満	0.000001未満	0.000001未満	0.000001未満
44	非イオン界面活性剤	mg/l	0.005未満	0.005未満	0.005未満	0.005未満	0.005未満	0.005未満	0.005未満	0.005未満
45	フェノール類	mg/l	0.0005未満	0.0005未満	0.0005未満	0.0005未満	0.0005未満	0.0005未満	0.0005未満	0.0005未満
46	有機物(全有機炭素(TOC) の量)	mg/l	0.3未満	0.3未満	0.3未満	0.3未満	0.3未満	0.3未満	0.3未満	0.3未満
47	pH値		6.8	6.6	6.7	6.6	8.0	7.9	8.1	7.8
48	味		-	-	-	-	-	-	-	-
49	臭気		異常なし	異常なし	異常なし	異常なし	異常なし	異常なし	異常なし	異常なし
50	色度	度	1未満	1未満	1未満	1未満	1未満	1未満	1未満	1
51	濁度	度	0.1未満	0.1未満	0.1未満	0.1未満	0.1未満	0.1未満	0.1未満	0.2

(平成29年度)

検査項目	浄水場	単位	広河原・花脊 第1取水井				広河原・花脊 第2取水井			
			6月20日	9月25日	12月14日	3月12日	6月20日	9月25日	12月14日	3月12日
1	一般細菌	個/ml	0	4	3	0	1	5	1	0
2	大腸菌		検出せず	検出せず	検出せず	検出せず	検出せず	検出せず	検出せず	検出せず
3	カドミウム及びその化合物	mg/L	0.0003未満	0.0003未満	0.0003未満	0.0003未満	0.0003未満	0.0003未満	0.0003未満	0.0003未満
4	水銀及びその化合物	mg/L	0.00005未満	0.00005未満	0.00005未満	0.00005未満	0.00005未満	0.00005未満	0.00005未満	0.00005未満
5	セレン及びその化合物	mg/L	0.001未満	0.001未満	0.001未満	0.001未満	0.001未満	0.001未満	0.001未満	0.001未満
6	鉛及びその化合物	mg/L	0.001未満	0.001未満	0.001未満	0.001未満	0.001未満	0.001未満	0.001未満	0.001未満
7	ヒ素及びその化合物	mg/L	0.001未満	0.001未満	0.001未満	0.001未満	0.001未満	0.001未満	0.001未満	0.001未満
8	六価クロム化合物	mg/L	0.005未満	0.005未満	0.005未満	0.005未満	0.005未満	0.005未満	0.005未満	0.005未満
9	亜硝酸態窒素	mg/L	0.004未満	0.004未満	0.004未満	0.004未満	0.004未満	0.004未満	0.004未満	0.004未満
10	シアン化物イオン及び塩化シアン	mg/L	0.001未満	0.001未満	0.001未満	0.001未満	0.001未満	0.001未満	0.001未満	0.001未満
11	硝酸態窒素及び亜硝酸態窒素	mg/L	0.36	0.41	0.21	0.36	0.37	0.36	0.25	0.30
12	フッ素及びその化合物	mg/L	0.08未満	0.08未満	0.08未満	0.08未満	0.08未満	0.08未満	0.08未満	0.08未満
13	ホウ素及びその化合物	mg/L	0.02未満	0.02未満	0.02未満	0.02未満	0.02未満	0.02未満	0.02未満	0.02未満
14	四塩化炭素	mg/L	0.0002未満	0.0002未満	0.0002未満	0.0002未満	0.0002未満	0.0002未満	0.0002未満	0.0002未満
15	1,4-ジオキサン	mg/L	0.005未満	0.005未満	0.005未満	0.005未満	0.005未満	0.005未満	0.005未満	0.005未満
16	シス-1,2-ジクロロエチレン 及びトランス-1,2-ジクロロ エチレン	mg/L	0.004未満	0.004未満	0.004未満	0.004未満	0.004未満	0.004未満	0.004未満	0.004未満
17	ジクロロメタン	mg/L	0.002未満	0.002未満	0.002未満	0.002未満	0.002未満	0.002未満	0.002未満	0.002未満
18	テトラクロロエチレン	mg/L	0.001未満	0.001未満	0.001未満	0.001未満	0.001未満	0.001未満	0.001未満	0.001未満
19	トリクロロエチレン	mg/L	0.001未満	0.001未満	0.001未満	0.001未満	0.001未満	0.001未満	0.001未満	0.001未満
20	ベンゼン	mg/L	0.001未満	0.001未満	0.001未満	0.001未満	0.001未満	0.001未満	0.001未満	0.001未満
32	亜鉛及びその化合物	mg/l	0.005未満	0.005未満	0.005未満	0.005未満	0.005未満	0.005未満	0.005未満	0.005未満
33	アルミニウム及びその化合物	mg/l	0.02未満	0.02未満	0.02未満	0.02未満	0.02未満	0.02未満	0.02未満	0.02未満
34	鉄及びその化合物	mg/l	0.03未満	0.03未満	0.03未満	0.03未満	0.03未満	0.03未満	0.03未満	0.03未満
35	銅及びその化合物	mg/l	0.01未満	0.01未満	0.01未満	0.01未満	0.01未満	0.01未満	0.01未満	0.01未満
36	ナトリウム及びその化合物	mg/l	3.7	3.5	3.3	3.0	3.6	3.7	3.6	3.3
37	マンガン及びその化合物	mg/l	0.005未満	0.005未満	0.005未満	0.005未満	0.005未満	0.005未満	0.005未満	0.005未満
38	塩化物イオン	mg/l	4.5	4.3	3.2	4.2	4.5	4.3	4.1	4.3
39	カルシウム、マグネシウム 等(硬度)	mg/l	12	14	11	13	13	17	15	16
40	蒸発残留物	mg/l	47	38	38	36	42	45	40	37
41	陰イオン界面活性剤	mg/l	0.02未満	0.02未満	0.02未満	0.02未満	0.02未満	0.02未満	0.02未満	0.02未満
42	ジェオスミン	mg/l	0.000001未満	0.000001未満	0.000001未満	0.000001未満	0.000001未満	0.000001未満	0.000001未満	0.000001未満
43	2-メチルイソボルネオール	mg/l	0.000001未満	0.000001未満	0.000001未満	0.000001未満	0.000001未満	0.000001未満	0.000001未満	0.000001未満
44	非イオン界面活性剤	mg/l	0.005未満	0.005未満	0.005未満	0.005未満	0.005未満	0.005未満	0.005未満	0.005未満
45	フェノール類	mg/l	0.0005未満	0.0005未満	0.0005未満	0.0005未満	0.0005未満	0.0005未満	0.0005未満	0.0005未満
46	有機物(全有機炭素(TOC) の量)	mg/l	0.3未満	0.3未満	0.3未満	0.3未満	0.3未満	0.3未満	0.3未満	0.3未満
47	pH値		6.5	6.3	6.4	6.6	6.5	6.4	6.5	6.7
48	味		-	-	-	-	-	-	-	-
49	臭気		異常なし	異常なし	異常なし	異常なし	異常なし	異常なし	異常なし	異常なし
50	色度	度	1未満	1未満	1未満	1未満	1未満	1未満	1未満	1未満
51	濁度	度	0.1未満	0.1未満	0.1未満	0.1未満	0.1未満	0.1未満	0.1未満	0.1未満

検査項目	浄水場	単位	別所 第1-1取水井				別所 第1-2取水井			
			6月20日	9月25日	12月14日	3月12日	6月20日	9月25日	12月14日	3月12日
			1	一般細菌	個/ml	0	1	0	1	0
2	大腸菌		検出せず	検出せず	検出せず	検出せず	検出せず	検出せず	検出せず	検出せず
3	カドミウム及びその化合物	mg/L	0.0003未満	0.0003未満	0.0003未満	0.0003未満	0.0003未満	0.0003未満	0.0003未満	0.0003未満
4	水銀及びその化合物	mg/L	0.00005未満	0.00005未満	0.00005未満	0.00005未満	0.00005未満	0.00005未満	0.00005未満	0.00005未満
5	セレン及びその化合物	mg/L	0.001未満	0.001未満	0.001未満	0.001未満	0.001未満	0.001未満	0.001未満	0.001未満
6	鉛及びその化合物	mg/L	0.001未満	0.001未満	0.001未満	0.001未満	0.001未満	0.001未満	0.001未満	0.001未満
7	ヒ素及びその化合物	mg/L	0.001未満	0.001未満	0.001未満	0.001未満	0.001未満	0.001未満	0.001未満	0.001未満
8	六価クロム化合物	mg/L	0.005未満	0.005未満	0.005未満	0.005未満	0.005未満	0.005未満	0.005未満	0.005未満
9	亜硝酸態窒素	mg/L	0.004未満	0.004未満	0.004未満	0.004未満	0.004未満	0.004未満	0.004未満	0.004未満
10	シアン化物イオン及び塩化シアン	mg/L	0.001未満	0.001未満	0.001未満	0.001未満	0.001未満	0.001未満	0.001未満	0.001未満
11	硝酸態窒素及び亜硝酸態窒素	mg/L	0.49	0.91	0.79	0.48	0.85	0.79	0.56	0.75
12	フッ素及びその化合物	mg/L	0.08未満	0.08未満	0.08未満	0.08未満	0.08未満	0.08未満	0.08未満	0.08未満
13	ホウ素及びその化合物	mg/L	0.02未満	0.02未満	0.02未満	0.02未満	0.02未満	0.02未満	0.02未満	0.02未満
14	四塩化炭素	mg/L	0.0002未満	0.0002未満	0.0002未満	0.0002未満	0.0002未満	0.0002未満	0.0002未満	0.0002未満
15	1,4-ジオキサン	mg/L	0.005未満	0.005未満	0.005未満	0.005未満	0.005未満	0.005未満	0.005未満	0.005未満
16	シス-1,2-ジクロロエチレン 及びトランス-1,2-ジクロロ エチレン	mg/L	0.004未満	0.004未満	0.004未満	0.004未満	0.004未満	0.004未満	0.004未満	0.004未満
17	ジクロロメタン	mg/L	0.002未満	0.002未満	0.002未満	0.002未満	0.002未満	0.002未満	0.002未満	0.002未満
18	テトラクロロエチレン	mg/L	0.001未満	0.001未満	0.001未満	0.001未満	0.001未満	0.001未満	0.001未満	0.001未満
19	トリクロロエチレン	mg/L	0.001未満	0.001未満	0.001未満	0.001未満	0.001未満	0.001未満	0.001未満	0.001未満
20	ベンゼン	mg/L	0.001未満	0.001未満	0.001未満	0.001未満	0.001未満	0.001未満	0.001未満	0.001未満
32	亜鉛及びその化合物	mg/l	0.005未満	0.005未満	0.005未満	0.005未満	0.005未満	0.005未満	0.005未満	0.005未満
33	アルミニウム及びその化合物	mg/l	0.02未満	0.02未満	0.02未満	0.02未満	0.02未満	0.02未満	0.02未満	0.02未満
34	鉄及びその化合物	mg/l	0.03未満	0.04	0.03未満	0.03未満	0.17	0.19	0.20	0.05
35	銅及びその化合物	mg/l	0.01未満	0.01未満	0.01未満	0.01未満	0.01未満	0.01未満	0.01未満	0.01未満
36	ナトリウム及びその化合物	mg/l	6.5	5.7	5.6	6.5	4.6	5.9	6.2	6.0
37	マンガン及びその化合物	mg/l	0.005未満	0.005未満	0.005未満	0.005未満	0.006	0.005	0.006	0.005未満
38	塩化物イオン	mg/l	12.2	28.9	27.8	13.7	19.9	14.5	10.8	14.1
39	カルシウム、マグネシウム 等(硬度)	mg/l	44	65	62	43	47	46	46	43
40	蒸発残留物	mg/l	96	161	138	104	128	104	96	100
41	陰イオン界面活性剤	mg/l	0.02未満	0.02未満	0.02未満	0.02未満	0.02未満	0.02未満	0.02未満	0.02未満
42	ジェオスミン	mg/l	0.000001未満	0.000001未満	0.000001未満	0.000001未満	0.000001未満	0.000001未満	0.000001未満	0.000001未満
43	2-メチルイソボルネオール	mg/l	0.000001未満	0.000001未満	0.000001未満	0.000001未満	0.000001未満	0.000001未満	0.000001未満	0.000001未満
44	非イオン界面活性剤	mg/l	0.005未満	0.005未満	0.005未満	0.005未満	0.005未満	0.005未満	0.005未満	0.005未満
45	フェノール類	mg/l	0.0005未満	0.0005未満	0.0005未満	0.0005未満	0.0005未満	0.0005未満	0.0005未満	0.0005未満
46	有機物(全有機炭素(TOC) の量)	mg/l	0.3未満	0.3未満	0.3未満	0.3未満	0.3未満	0.3未満	0.3未満	0.3未満
47	pH値		6.3	6.0	5.9	6.3	6.1	6.3	6.4	6.5
48	味		-	-	-	-	-	-	-	-
49	臭気		異常なし	異常なし	異常なし	異常なし	異常なし	異常なし	異常なし	異常なし
50	色度	度	1未満	1未満	1未満	1未満	1	1	1	1未満
51	濁度	度	0.1未満	0.1未満	0.1未満	0.1未満	0.4	0.3	0.3	0.2

検査項目	浄水場	単位	別所 第2取水井				百井 第1取水井			
			6月20日	9月25日	12月14日	3月12日	6月13日	9月12日	12月5日	3月9日
1	一般細菌	個/ml	16	0	22	3	0	6	6	0
2	大腸菌		検出せず	検出せず	検出せず	検出せず	検出せず	検出せず	検出せず	検出せず
3	カドミウム及びその化合物	mg/L	0.0003未満	0.0003未満	0.0003未満	0.0003未満	0.0003未満	0.0003未満	0.0003未満	0.0003未満
4	水銀及びその化合物	mg/L	0.00005未満	0.00005未満	0.00005未満	0.00005未満	0.00005未満	0.00005未満	0.00005未満	0.00005未満
5	セレン及びその化合物	mg/L	0.001未満	0.001未満	0.001未満	0.001未満	0.001未満	0.001未満	0.001未満	0.001未満
6	鉛及びその化合物	mg/L	0.001未満	0.001未満	0.001未満	0.001未満	0.001未満	0.001未満	0.001未満	0.001未満
7	ヒ素及びその化合物	mg/L	0.001未満	0.001未満	0.001未満	0.001未満	0.001未満	0.001未満	0.001未満	0.001未満
8	六価クロム化合物	mg/L	0.005未満	0.005未満	0.005未満	0.005未満	0.005未満	0.005未満	0.005未満	0.005未満
9	亜硝酸態窒素	mg/L	0.004未満	0.004未満	0.004未満	0.004未満	0.004未満	0.004未満	0.004未満	0.004未満
10	シアン化物イオン及び塩化シアン	mg/L	0.001未満	0.001未満	0.001未満	0.001未満	0.001未満	0.001未満	0.001未満	0.001未満
11	硝酸態窒素及び亜硝酸態窒素	mg/L	0.37	0.41	0.32	0.32	0.12	0.19	0.12	0.14
12	フッ素及びその化合物	mg/L	0.08未満	0.08未満	0.08未満	0.08未満	0.08未満	0.08未満	0.08未満	0.08未満
13	ホウ素及びその化合物	mg/L	0.02未満	0.02未満	0.02未満	0.02未満	0.02未満	0.02未満	0.02未満	0.02未満
14	四塩化炭素	mg/L	0.0002未満	0.0002未満	0.0002未満	0.0002未満	0.0002未満	0.0002未満	0.0002未満	0.0002未満
15	1,4-ジオキサン	mg/L	0.005未満	0.005未満	0.005未満	0.005未満	0.005未満	0.005未満	0.005未満	0.005未満
16	シス-1,2-ジクロロエチレン 及びトランス-1,2-ジクロロ エチレン	mg/L	0.004未満	0.004未満	0.004未満	0.004未満	0.004未満	0.004未満	0.004未満	0.004未満
17	ジクロロメタン	mg/L	0.002未満	0.002未満	0.002未満	0.002未満	0.002未満	0.002未満	0.002未満	0.002未満
18	テトラクロロエチレン	mg/L	0.001未満	0.001未満	0.001未満	0.001未満	0.001未満	0.001未満	0.001未満	0.001未満
19	トリクロロエチレン	mg/L	0.001未満	0.001未満	0.001未満	0.001未満	0.001未満	0.001未満	0.001未満	0.001未満
20	ベンゼン	mg/L	0.001未満	0.001未満	0.001未満	0.001未満	0.001未満	0.001未満	0.001未満	0.001未満
32	亜鉛及びその化合物	mg/l	0.005未満	0.005未満	0.005未満	0.005未満	0.008	0.006	0.009	0.010
33	アルミニウム及びその化合物	mg/l	0.02未満	0.02未満	0.02未満	0.02未満	0.02未満	0.02未満	0.02未満	0.02未満
34	鉄及びその化合物	mg/l	0.03未満	0.03未満	0.03未満	0.03未満	0.03未満	0.03未満	0.05	0.05
35	銅及びその化合物	mg/l	0.01未満	0.01未満	0.01未満	0.01未満	0.01未満	0.01未満	0.01未満	0.01未満
36	ナトリウム及びその化合物	mg/l	5.5	5.3	5.5	5.3	2.8	3.1	3.2	3.0
37	マンガン及びその化合物	mg/l	0.005未満	0.005未満	0.005未満	0.005未満	0.044	0.012	0.030	0.009
38	塩化物イオン	mg/l	10.6	10.7	9.9	10.7	3.3	3.0	3.0	4.2
39	カルシウム、マグネシウム 等(硬度)	mg/l	33	33	33	34	16	25	17	21
40	蒸発残留物	mg/l	85	78	79	75	62	61	42	50
41	陰イオン界面活性剤	mg/l	0.02未満	0.02未満	0.02未満	0.02未満	0.02未満	0.02未満	0.02未満	0.02未満
42	ジェオスミン	mg/l	0.000001未満	0.000001未満	0.000001未満	0.000001未満	0.000001未満	0.000001未満	0.000001未満	0.000001未満
43	2-メチルイソボルネオール	mg/l	0.000001未満	0.000001未満	0.000001未満	0.000001未満	0.000001未満	0.000001未満	0.000001未満	0.000001未満
44	非イオン界面活性剤	mg/l	0.005未満	0.005未満	0.005未満	0.005未満	0.005未満	0.005未満	0.005未満	0.005未満
45	フェノール類	mg/l	0.0005未満	0.0005未満	0.0005未満	0.0005未満	0.0005未満	0.0005未満	0.0005未満	0.0005未満
46	有機物(全有機炭素(TOC) の量)	mg/l	0.3未満	0.3未満	0.3未満	0.3未満	0.3未満	0.3未満	0.3未満	0.3未満
47	pH値		6.5	6.6	6.5	6.5	6.3	6.3	6.2	6.2
48	味		-	-	-	-	-	-	-	-
49	臭気		異常なし	異常なし	異常なし	異常なし	異常なし	異常なし	異常なし	異常なし
50	色度	度	1未満	1未満	1未満	1未満	1未満	1未満	1未満	1未満
51	濁度	度	0.1未満	0.7	0.1未満	0.1未満	0.1未満	0.1未満	0.1未満	0.1未満

検査項目	浄水場	単位	百井 第2取水井				大原 第1浄水場			
			6月13日	9月12日	12月5日	3月9日	6月13日	9月12日	12月5日	3月9日
1	一般細菌	個/ml	14	5	0	4	1	36	2	1
2	大腸菌		検出せず	検出せず	検出せず	検出せず	検出	検出	検出せず	検出
3	カドミウム及びその化合物	mg/L	0.0003未満	0.0003未満	0.0003未満	0.0003未満	0.0003未満	0.0003未満	0.0003未満	0.0003未満
4	水銀及びその化合物	mg/L	0.00005未満	0.00005未満	0.00005未満	0.00005未満	0.00005未満	0.00005未満	0.00005未満	0.00005未満
5	セレン及びその化合物	mg/L	0.001未満	0.001未満	0.001未満	0.001未満	0.001未満	0.001未満	0.001未満	0.001未満
6	鉛及びその化合物	mg/L	0.001未満	0.001未満	0.001未満	0.001未満	0.001未満	0.001未満	0.001未満	0.001未満
7	ヒ素及びその化合物	mg/L	0.001未満	0.001未満	0.001未満	0.001未満	0.001未満	0.001未満	0.001未満	0.001未満
8	六価クロム化合物	mg/L	0.005未満	0.005未満	0.005未満	0.005未満	0.005未満	0.005未満	0.005未満	0.005未満
9	亜硝酸態窒素	mg/L	0.004未満	0.004未満	0.004未満	0.004未満	0.004未満	0.004未満	0.004未満	0.004未満
10	シアン化物イオン及び塩化シアン	mg/L	0.001未満	0.001未満	0.001未満	0.001未満	0.001未満	0.001未満	0.001未満	0.001未満
11	硝酸態窒素及び亜硝酸態窒素	mg/L	0.11	0.12	0.12	0.27	0.33	0.40	0.16	0.33
12	フッ素及びその化合物	mg/L	0.08未満	0.08未満	0.08未満	0.08未満	0.08未満	0.08未満	0.08未満	0.08未満
13	ホウ素及びその化合物	mg/L	0.02未満	0.02未満	0.02未満	0.02未満	0.02未満	0.02未満	0.02未満	0.02未満
14	四塩化炭素	mg/L	0.0002未満	0.0002未満	0.0002未満	0.0002未満	0.0002未満	0.0002未満	0.0002未満	0.0002未満
15	1,4-ジオキサン	mg/L	0.005未満	0.005未満	0.005未満	0.005未満	0.005未満	0.005未満	0.005未満	0.005未満
16	シス-1,2-ジクロロエチレン 及びトランス-1,2-ジクロロ エチレン	mg/L	0.004未満	0.004未満	0.004未満	0.004未満	0.004未満	0.004未満	0.004未満	0.004未満
17	ジクロロメタン	mg/L	0.002未満	0.002未満	0.002未満	0.002未満	0.002未満	0.002未満	0.002未満	0.002未満
18	テトラクロロエチレン	mg/L	0.001未満	0.001未満	0.001未満	0.001未満	0.001未満	0.001未満	0.001未満	0.001未満
19	トリクロロエチレン	mg/L	0.001未満	0.001未満	0.001未満	0.001未満	0.001未満	0.001未満	0.001未満	0.001未満
20	ベンゼン	mg/L	0.001未満	0.001未満	0.001未満	0.001未満	0.001未満	0.001未満	0.001未満	0.001未満
32	亜鉛及びその化合物	mg/l	0.008	0.010	0.011	0.006	0.005未満	0.005未満	0.005未満	0.005未満
33	アルミニウム及びその化合物	mg/l	0.03	0.02未満	0.02未満	0.02未満	0.02未満	0.02未満	0.02未満	0.02未満
34	鉄及びその化合物	mg/l	0.05	0.03未満	0.03未満	0.03未満	0.03未満	0.03未満	0.03未満	0.03未満
35	銅及びその化合物	mg/l	0.01未満	0.01未満	0.01未満	0.01未満	0.01未満	0.01未満	0.01未満	0.01未満
36	ナトリウム及びその化合物	mg/l	2.7	2.7	3.0	2.7	3.0	2.9	2.9	2.9
37	マンガン及びその化合物	mg/l	0.071	0.063	0.064	0.040	0.005未満	0.005未満	0.005未満	0.005未満
38	塩化物イオン	mg/l	3.2	3.2	3.1	3.4	4.1	3.4	3.5	5.2
39	カルシウム、マグネシウム 等(硬度)	mg/l	15	15	16	29	17	15	14	15
40	蒸発残留物	mg/l	54	50	42	56	44	46	38	37
41	陰イオン界面活性剤	mg/l	0.02未満	0.02未満	0.02未満	0.02未満	0.02未満	0.02未満	0.02未満	0.02未満
42	ジェオスミン	mg/l	0.000001未満	0.000001未満	0.000001未満	0.000001未満	0.000001未満	0.000001未満	0.000001未満	0.000001未満
43	2-メチルイソボルネオール	mg/l	0.000001未満	0.000001未満	0.000001未満	0.000001未満	0.000001未満	0.000001未満	0.000001未満	0.000001未満
44	非イオン界面活性剤	mg/l	0.005未満	0.005未満	0.005未満	0.005未満	0.005未満	0.005未満	0.005未満	0.005未満
45	フェノール類	mg/l	0.0005未満	0.0005未満	0.0005未満	0.0005未満	0.0005未満	0.0005未満	0.0005未満	0.0005未満
46	有機物(全有機炭素(TOC) の量)	mg/l	0.3未満	0.3未満	0.3未満	0.3未満	0.3未満	0.4	0.3未満	0.3
47	pH値		6.2	6.1	6.2	6.4	6.7	6.5	6.7	6.8
48	味		-	-	-	-	-	-	-	-
49	臭気		異常なし	異常なし	異常なし	異常なし	異常なし	異常なし	異常なし	異常なし
50	色度	度	1未満	1未満	1未満	1未満	1未満	1	1未満	1未満
51	濁度	度	0.1未満	0.1未満	0.1未満	0.1	0.1未満	0.1未満	0.1未満	0.1未満

(平成29年度)

検査項目	浄水場	単位	大原 第2浄水場			
			6月13日	9月12日	12月5日	3月9日
1	一般細菌	個/ml	0	14	150	0
2	大腸菌		検出せず	検出せず	検出せず	検出せず
3	カドミウム及びその化合物	mg/L	0.0003未満	0.0003未満	0.0003未満	0.0003未満
4	水銀及びその化合物	mg/L	0.00005未満	0.00005未満	0.00005未満	0.00005未満
5	セレン及びその化合物	mg/L	0.001未満	0.001未満	0.001未満	0.001未満
6	鉛及びその化合物	mg/L	0.001未満	0.001未満	0.001未満	0.001未満
7	ヒ素及びその化合物	mg/L	0.002	0.002	0.002	0.001
8	六価クロム化合物	mg/L	0.005未満	0.005未満	0.005未満	0.005未満
9	亜硝酸態窒素	mg/L	0.004未満	0.004未満	0.004未満	0.004未満
10	シアン化物イオン及び塩化シアン	mg/L	0.001未満	0.001未満	0.001未満	0.001未満
11	硝酸態窒素及び亜硝酸態窒素	mg/L	1.15	1.07	1.13	0.99
12	フッ素及びその化合物	mg/L	0.08	0.08未満	0.09	0.08未満
13	ホウ素及びその化合物	mg/L	0.02未満	0.02未満	0.02未満	0.02未満
14	四塩化炭素	mg/L	0.0002未満	0.0002未満	0.0002未満	0.0002未満
15	1,4-ジオキサン	mg/L	0.005未満	0.005未満	0.005未満	0.005未満
16	シス-1,2-ジクロロエチレン 及びトランス-1,2-ジクロロ エチレン	mg/L	0.004未満	0.004未満	0.004未満	0.004未満
17	ジクロロメタン	mg/L	0.002未満	0.002未満	0.002未満	0.002未満
18	テトラクロロエチレン	mg/L	0.001未満	0.001未満	0.001未満	0.001未満
19	トリクロロエチレン	mg/L	0.001未満	0.001未満	0.001未満	0.001未満
20	ベンゼン	mg/L	0.001未満	0.001未満	0.001未満	0.001未満
32	亜鉛及びその化合物	mg/l	0.005未満	0.005	0.005未満	0.005未満
33	アルミニウム及びその化合物	mg/l	0.02未満	0.02未満	0.02未満	0.02未満
34	鉄及びその化合物	mg/l	0.03未満	0.03未満	0.03未満	0.03未満
35	銅及びその化合物	mg/l	0.01未満	0.01未満	0.01未満	0.01未満
36	ナトリウム及びその化合物	mg/l	4.3	4.1	4.0	3.6
37	マンガン及びその化合物	mg/l	0.005未満	0.005未満	0.005未満	0.005未満
38	塩化物イオン	mg/l	5.7	5.2	4.7	6.3
39	カルシウム, マグネシウム 等(硬度)	mg/l	32	29	29	25
40	蒸発残留物	mg/l	78	71	64	58
41	陰イオン界面活性剤	mg/l	0.02未満	0.02未満	0.02未満	0.02未満
42	ジェオスミン	mg/l	0.000001未満	0.000001未満	0.000001未満	0.000001未満
43	2-メチルイソボルネオール	mg/l	0.000001未満	0.000001未満	0.000001未満	0.000001未満
44	非イオン界面活性剤	mg/l	0.005未満	0.005未満	0.005未満	0.005未満
45	フェノール類	mg/l	0.0005未満	0.0005未満	0.0005未満	0.0005未満
46	有機物(全有機炭素(TOC) の量)	mg/l	0.3未満	0.3未満	0.3未満	0.3未満
47	pH値		6.6	6.5	6.6	6.7
48	味		-	-	-	-
49	臭気		異常なし	異常なし	異常なし	異常なし
50	色度	度	1未満	1未満	1未満	1未満
51	濁度	度	0.1未満	0.1未満	0.1未満	0.1未満

(2) 給水栓の全項目等試験等(旧地域水道)

(外畑地域水道)

(平成29年度)

項目	基準値	4月4日	5月11日	6月6日	7月11日	8月4日	9月8日	10月2日	11月6日	12月4日	1月9日	2月5日	3月5日
気温		13.8	19.4	22.5	31.5	28.3	23.6	17.3	17.0	10.1	5.0	1.1	14.0
水温		10.9	17.0	20.6	22.3	25.7	24.7	22.1	16.7	11.9	7.8	6.2	9.8
1 一般細菌	100集落/mL以下	0	0	0	0	0	0	0	0	0	0	0	0
2 大腸菌	検出されないこと	検出せず	検出せず	検出せず	検出せず	検出せず	検出せず	検出せず	検出せず	検出せず	検出せず	検出せず	検出せず
3 カドミウム及びその化合物	0.003mg/L以下	-	0.0003未満	-	-	0.0003未満	-	-	0.0003未満	-	-	0.0003未満	-
4 水銀及びその化合物	0.0005mg/L以下	-	0.00005未満	-	-	0.00005未満	-	-	0.00005未満	-	-	0.00005未満	-
5 セレン及びその化合物	0.01mg/L以下	-	0.001未満	-	-	0.001未満	-	-	0.001未満	-	-	0.001未満	-
6 鉛及びその化合物	0.01mg/L以下	-	0.001未満	-	-	0.001未満	-	-	0.001未満	-	-	0.001未満	-
7 ヒ素及びその化合物	0.01mg/L以下	0.001未満	0.001未満	0.001未満	0.001未満	0.001未満	0.001未満	0.001未満	0.001未満	0.001未満	0.001未満	0.001未満	0.001未満
8 六価クロム化合物	0.05mg/L以下	-	0.005未満	-	-	0.005未満	-	-	0.005未満	-	-	0.005未満	-
9 亜硝酸態窒素	0.04mg/L以下	-	0.004未満	-	-	0.004未満	-	-	0.004未満	-	-	0.004未満	-
10 シアン化物イオン及び塩化シアン	0.01mg/L以下	-	0.001未満	-	-	0.001未満	-	-	0.001未満	-	-	0.001未満	-
11 硝酸態窒素及び亜硝酸態窒素	10mg/L以下	-	0.38	-	-	0.51	-	-	0.49	-	-	0.34	-
12 フッ素及びその化合物	0.8mg/L以下	-	0.08未満	-	-	0.08未満	-	-	0.13	-	-	0.08未満	-
13 ホウ素及びその化合物	1.0mg/L以下	-	0.02未満	-	-	0.02未満	-	-	0.02未満	-	-	0.02未満	-
14 四塩化炭素	0.002mg/L以下	-	0.0002未満	-	-	0.0002未満	-	-	0.0002未満	-	-	0.0002未満	-
15 1,4-ジオキサン	0.05mg/L以下	-	0.005未満	-	-	0.005未満	-	-	0.005未満	-	-	0.005未満	-
16 シス-1,2-ジクロロエチレン及びトランス-1,2-ジクロロエチレン	0.04mg/L以下	-	0.004未満	-	-	0.004未満	-	-	0.004未満	-	-	0.004未満	-
17 ジクロロメタン	0.02mg/L以下	-	0.002未満	-	-	0.002未満	-	-	0.002未満	-	-	0.002未満	-
18 テトラクロロエチレン	0.01mg/L以下	-	0.001未満	-	-	0.001未満	-	-	0.001未満	-	-	0.001未満	-
19 トリクロロエチレン	0.01mg/L以下	-	0.001未満	-	-	0.001未満	-	-	0.001未満	-	-	0.001未満	-
20 ベンゼン	0.01mg/L以下	-	0.001未満	-	-	0.001未満	-	-	0.001未満	-	-	0.001未満	-
21 塩素酸	0.6mg/L以下	0.09	0.10	0.06未満	0.06	0.08	0.09	0.10	0.10	0.08	0.10	0.09	0.10
22 クロロ酢酸	0.02mg/L以下	-	0.002未満	-	-	0.002未満	-	-	0.002未満	-	-	0.002未満	-
23 クロロホルム	0.06mg/L以下	0.013	0.018	0.021	0.023	0.021	0.024	0.023	0.018	0.015	0.010	0.008	0.008
24 ジクロロ酢酸	0.03mg/L以下	0.004	0.008	0.005	0.004	0.003	0.003未満	0.005	0.006	0.006	0.006	0.004	0.004
25 ジブロモクロロメタン	0.1mg/L以下	-	0.001	-	-	0.001	-	-	0.001未満	-	-	0.001未満	-
26 臭素酸	0.01mg/L以下	-	0.001未満	-	-	0.001未満	-	-	0.001未満	-	-	0.001未満	-
27 総トリハロメタン	0.1mg/L以下	0.02	0.02	0.03	0.03	0.03	0.03	0.03	0.02	0.02	0.01	0.01	0.01
28 トリクロロ酢酸	0.03mg/L以下	-	0.008	-	-	0.011	-	-	0.010	-	-	0.006	-
29 ブロモジクロロメタン	0.03mg/L以下	0.005	0.005	0.005	0.006	0.007	0.008	0.008	0.006	0.005	0.004	0.003	0.004
30 ブロモホルム	0.09mg/L以下	-	0.005未満	-	-	0.005未満	-	-	0.005未満	-	-	0.005未満	-
31 ホルムアルデヒド	0.08mg/L以下	-	0.008未満	-	-	0.008未満	-	-	0.008未満	-	-	0.008未満	-
32 亜鉛及びその化合物	1.0mg/L以下	-	0.005	-	-	0.007	-	-	0.006	-	-	0.010	-
33 アルミニウム及びその化合物	0.2mg/L以下	-	0.02未満	-	-	0.02未満	-	-	0.02未満	-	-	0.02未満	-
34 鉄及びその化合物	0.3mg/L以下	-	0.03未満	-	-	0.03未満	-	-	0.03未満	-	-	0.03未満	-
35 銅及びその化合物	1.0mg/L以下	-	0.01未満	-	-	0.01未満	-	-	0.01未満	-	-	0.01未満	-
36 ナトリウム及びその化合物	、200mg/L以下	-	4.3	-	-	4.5	-	-	4.1	-	-	4.4	-
37 マンガン及びその化合物	0.05mg/L以下	-	0.005未満	-	-	0.005未満	-	-	0.005未満	-	-	0.005未満	-
38 塩化物イオン	200mg/L以下	3.9	4.3	4.7	3.8	4.0	4.2	4.2	4.0	4.1	4.3	4.4	4.5
39 カルシウム、マグネシウム等(硬度)	300mg/L以下	-	35	-	-	35	-	-	25	-	-	37	-
40 蒸発残留物	500mg/L以下	-	75	-	-	78	-	-	65	-	-	62	-
41 陰イオン界面活性剤	0.2mg/L以下	-	0.02未満	-	-	0.02未満	-	-	0.02未満	-	-	0.02未満	-
42 ジェオスミン	0.00001mg/L以下	-	0.00001未満	-	-	0.00001未満	-	-	0.00001未満	-	-	0.00001未満	-
43 2-メチルイソボルネオール	0.00001mg/L以下	-	0.00001未満	-	-	0.00001未満	-	-	0.00001未満	-	-	0.00001未満	-
44 非イオン界面活性剤	0.02mg/L以下	-	0.005未満	-	-	0.005未満	-	-	0.005未満	-	-	0.005未満	-
45 フェノール類	0.005mg/L以下	-	0.0005未満	-	-	0.0005未満	-	-	0.0005未満	-	-	0.0005未満	-
46 有機物(全有機炭素(TOC)の量)	3mg/L以下	0.4	0.5	0.6	0.6	0.6	0.5	0.5	0.5	0.4	0.5	0.4	0.4
47 pH値	5.8以上8.6以下	7.8	7.7	7.8	7.7	7.8	7.8	7.8	7.7	7.8	7.8	7.7	7.8
48 味	異常でないこと	異常なし	異常なし	異常なし	異常なし	異常なし	異常なし	異常なし	異常なし	異常なし	異常なし	異常なし	異常なし
49 臭気	異常でないこと	異常なし	異常なし	異常なし	異常なし	異常なし	異常なし	異常なし	異常なし	異常なし	異常なし	異常なし	異常なし
50 色度	5度以下	1未満	1未満	1未満	1未満	1未満	1未満	1未満	1未満	1未満	1未満	1未満	1未満
51 濁度	2度以下	0.1未満	0.1未満	0.1未満	0.1未満	0.1未満	0.1未満	0.1未満	0.1未満	0.1未満	0.1未満	0.1未満	0.1未満
遊離残留塩素	0.1mg/L以上	0.35	0.40	0.35	0.35	0.40	0.35	0.60	0.60	0.50	0.55	0.55	0.55

(静原地域水道)

(平成29年度)

項目	基準値	4月11日	5月16日	6月6日	7月11日	8月8日	9月12日	10月12日	11月15日	12月5日	1月17日	2月20日	3月9日
気温		10.1	17.0	20.5	27.8	24.8	22.0	19.1	10.2	7.5	7.4	7.0	6.7
水温		11.7	17.0	20.9	22.7	24.5	23.8	20.8	14.0	10.7	6.0	6.0	9.1
1 一般細菌	100集落/mL以下	0	0	0	0	0	0	0	0	0	0	0	0
2 大腸菌	検出されないこと	検出せず	検出せず	検出せず	検出せず	検出せず	検出せず	検出せず	検出せず	検出せず	検出せず	検出せず	検出せず
3 カドミウム及びその化合物	0.003mg/L以下	-	0.0003未満	-	-	0.0003未満	-	-	0.0003未満	-	-	0.0003未満	-
4 水銀及びその化合物	0.0005mg/L以下	-	0.00005未満	-	-	0.00005未満	-	-	0.00005未満	-	-	0.00005未満	-
5 セレン及びその化合物	0.01mg/L以下	-	0.001未満	-	-	0.001未満	-	-	0.001未満	-	-	0.001未満	-
6 鉛及びその化合物	0.01mg/L以下	0.001未満	0.001未満	0.001未満	0.001未満	0.001未満	0.001未満	0.001未満	0.001未満	0.001未満	0.001未満	0.001未満	0.001未満
7 ヒ素及びその化合物	0.01mg/L以下	0.001未満	0.001	0.001	0.001	0.002	0.002	0.001	0.001	0.001	0.001	0.001未満	0.001未満
8 六価クロム化合物	0.05mg/L以下	-	0.005未満	-	-	0.005未満	-	-	0.005未満	-	-	0.005未満	-
9 亜硝酸態窒素	0.04mg/L以下	-	0.004未満	-	-	0.004未満	-	-	0.004未満	-	-	0.004未満	-
10 シアン化物イオン及び塩化シアン	0.01mg/L以下	-	0.001未満	-	-	0.001未満	-	-	0.001未満	-	-	0.001未満	-
11 硝酸態窒素及び亜硝酸態窒素	10mg/L以下	-	0.27	-	-	0.37	-	-	0.27	-	-	0.28	-
12 フッ素及びその化合物	0.8mg/L以下	-	0.08未満	-	-	0.08未満	-	-	0.08未満	-	-	0.08未満	-
13 ホウ素及びその化合物	1.0mg/L以下	-	0.02未満	-	-	0.02未満	-	-	0.02未満	-	-	0.02未満	-
14 四塩化炭素	0.002mg/L以下	-	0.0002未満	-	-	0.0002未満	-	-	0.0002未満	-	-	0.0002未満	-
15 1,4-ジオキサン	0.05mg/L以下	-	0.005未満	-	-	0.005未満	-	-	0.005未満	-	-	0.005未満	-
16 シス-1,2-ジクロロエチレン及びトランス-1,2-ジクロロエチレン	0.04mg/L以下	-	0.004未満	-	-	0.004未満	-	-	0.004未満	-	-	0.004未満	-
17 ジクロロメタン	0.02mg/L以下	-	0.002未満	-	-	0.002未満	-	-	0.002未満	-	-	0.002未満	-
18 テトラクロロエチレン	0.01mg/L以下	-	0.001未満	-	-	0.001未満	-	-	0.001未満	-	-	0.001未満	-
19 トリクロロエチレン	0.01mg/L以下	-	0.001未満	-	-	0.001未満	-	-	0.001未満	-	-	0.001未満	-
20 ベンゼン	0.01mg/L以下	-	0.001未満	-	-	0.001未満	-	-	0.001未満	-	-	0.001未満	-
21 塩素酸	0.6mg/L以下	-	0.06未満	-	-	0.06未満	-	-	0.06未満	-	-	0.06未満	-
22 クロロ酢酸	0.02mg/L以下	-	0.002未満	-	-	0.002未満	-	-	0.002未満	-	-	0.002未満	-
23 クロロホルム	0.06mg/L以下	-	0.002	-	-	0.003	-	-	0.002	-	-	0.001未満	-
24 ジクロロ酢酸	0.03mg/L以下	-	0.003未満	-	-	0.003未満	-	-	0.003未満	-	-	0.003未満	-
25 ジブロモクロロメタン	0.1mg/L以下	-	0.001	-	-	0.002	-	-	0.001	-	-	0.001未満	-
26 臭素酸	0.01mg/L以下	-	0.001未満	-	-	0.001未満	-	-	0.001未満	-	-	0.001未満	-
27 総トリハロメタン	0.1mg/L以下	-	0.01未満	-	-	0.01未満	-	-	0.01未満	-	-	0.01未満	-
28 トリクロロ酢酸	0.03mg/L以下	-	0.003未満	-	-	0.003未満	-	-	0.003未満	-	-	0.003未満	-
29 ブロモジクロロメタン	0.03mg/L以下	-	0.003	-	-	0.003	-	-	0.002	-	-	0.001未満	-
30 ブロモホルム	0.09mg/L以下	-	0.005未満	-	-	0.005未満	-	-	0.005未満	-	-	0.005未満	-
31 ホルムアルデヒド	0.08mg/L以下	-	0.008未満	-	-	0.008未満	-	-	0.008未満	-	-	0.008未満	-
32 亜鉛及びその化合物	1.0mg/L以下	-	0.005未満	-	-	0.005未満	-	-	0.005未満	-	-	0.005未満	-
33 アルミニウム及びその化合物	0.2mg/L以下	0.02未満	0.02未満	0.02	0.03	0.04	0.03	0.02	0.02未満	0.02未満	0.02未満	0.02未満	0.02未満
34 鉄及びその化合物	0.3mg/L以下	-	0.03未満	-	-	0.03未満	-	-	0.03未満	-	-	0.03未満	-
35 銅及びその化合物	1.0mg/L以下	-	0.01未満	-	-	0.01未満	-	-	0.01未満	-	-	0.01未満	-
36 ナトリウム及びその化合物	、200mg/L以下	-	3.9	-	-	4.5	-	-	3.9	-	-	3.7	-
37 マンガン及びその化合物	0.05mg/L以下	-	0.005未満	-	-	0.005未満	-	-	0.005未満	-	-	0.005未満	-
38 塩化物イオン	200mg/L以下	3.9	3.9	3.9	3.7	3.9	4.2	3.7	3.7	4.0	4.1	3.9	3.9
39 カルシウム、マグネシウム等(硬度)	300mg/L以下	-	17	-	-	19	-	-	15	-	-	17	-
40 蒸発残留物	500mg/L以下	-	46	-	-	58	-	-	44	-	-	52	-
41 陰イオン界面活性剤	0.2mg/L以下	-	0.02未満	-	-	0.02未満	-	-	0.02未満	-	-	0.02未満	-
42 ジェオスミン	0.00001mg/L以下	-	0.00001未満	-	-	0.00001未満	-	-	0.00001未満	-	-	0.00001未満	-
43 2-メチルイソボルネオール	0.00001mg/L以下	-	0.00001未満	-	-	0.00001未満	-	-	0.00001未満	-	-	0.00001未満	-
44 非イオン界面活性剤	0.02mg/L以下	-	0.005未満	-	-	0.005未満	-	-	0.005未満	-	-	0.005未満	-
45 フェノール類	0.005mg/L以下	-	0.0005未満	-	-	0.0005未満	-	-	0.0005未満	-	-	0.0005未満	-
46 有機物(全有機炭素(TOC)の量)	3mg/L以下	0.3未満	0.3未満	0.3未満	0.3未満	0.3未満	0.3未満	0.3未満	0.3未満	0.3未満	0.3未満	0.3未満	0.3未満
47 pH値	5.8以上8.6以下	7.3	7.3	7.2	7.3	7.3	7.3	7.2	7.2	7.1	6.9	6.9	7.3
48 味	異常でないこと	異常なし	異常なし	異常なし	異常なし	異常なし	異常なし	異常なし	異常なし	異常なし	異常なし	異常なし	異常なし
49 臭気	異常でないこと	異常なし	異常なし	異常なし	異常なし	異常なし	異常なし	異常なし	異常なし	異常なし	異常なし	異常なし	異常なし
50 色度	5度以下	1未満	1未満	1未満	1未満	1未満	1未満	1未満	1未満	1未満	1未満	1未満	1未満
51 濁度	2度以下	0.1未満	0.1未満	0.1未満	0.1未満	0.1未満	0.1未満	0.1未満	0.1未満	0.1未満	0.1未満	0.1未満	0.1未満
遊離残留塩素	0.1mg/L以上	0.35	0.40	0.50	0.40	0.40	0.50	0.55	0.60	0.60	0.55	0.40	0.50

(水尾地域水道)

(平成29年度)

項目	基準値	4月5日	5月19日	6月9日	7月13日	8月17日	9月4日	10月13日	11月13日	12月8日	1月19日	2月14日	3月14日
気温		16.3	20.8	23.6	31.8	31.0	22.0	14.2	12.0	8.5	7.8	3.2	16.2
水温		12.1	19.0	18.6	26.0	25.2	25.1	19.9	12.9	9.2	6.3	6.1	10.8
1 一般細菌	100集落/mL以下	0	0	0	0	0	0	0	0	0	0	0	0
2 大腸菌	検出されないこと	検出せず	検出せず	検出せず	検出せず	検出せず	検出せず	検出せず	検出せず	検出せず	検出せず	検出せず	検出せず
3 カドミウム及びその化合物	0.003mg/L以下	-	0.0003未満	-	-	0.0003未満	-	-	0.0003未満	-	-	0.0003未満	-
4 水銀及びその化合物	0.0005mg/L以下	-	0.00005未満	-	-	0.00005未満	-	-	0.00005未満	-	-	0.00005未満	-
5 セレン及びその化合物	0.01mg/L以下	-	0.001未満	-	-	0.001未満	-	-	0.001未満	-	-	0.001未満	-
6 鉛及びその化合物	0.01mg/L以下	-	0.001未満	-	-	0.001未満	-	-	0.001未満	-	-	0.001未満	-
7 ヒ素及びその化合物	0.01mg/L以下	-	0.001未満	-	-	0.001未満	-	-	0.001未満	-	-	0.002	-
8 六価クロム化合物	0.05mg/L以下	-	0.005未満	-	-	0.005未満	-	-	0.005未満	-	-	0.005未満	-
9 亜硝酸態窒素	0.04mg/L以下	-	0.004未満	-	-	0.004未満	-	-	0.004未満	-	-	0.004未満	-
10 シアン化物イオン及び塩化シアン	0.01mg/L以下	-	0.001未満	-	-	0.001未満	-	-	0.001未満	-	-	0.001未満	-
11 硝酸態窒素及び亜硝酸態窒素	10mg/L以下	-	0.22	-	-	0.26	-	-	0.22	-	-	0.19	-
12 フッ素及びその化合物	0.8mg/L以下	-	0.08未満	-	-	0.08未満	-	-	0.08未満	-	-	0.08未満	-
13 ホウ素及びその化合物	1.0mg/L以下	-	0.02未満	-	-	0.02未満	-	-	0.02未満	-	-	0.02未満	-
14 四塩化炭素	0.002mg/L以下	-	0.0002未満	-	-	0.0002未満	-	-	0.0002未満	-	-	0.0002未満	-
15 1,4-ジオキサン	0.05mg/L以下	-	0.005未満	-	-	0.005未満	-	-	0.005未満	-	-	0.005未満	-
16 シス-1,2-ジクロロエチレン及びトランス-1,2-ジクロロエチレン	0.04mg/L以下	-	0.004未満	-	-	0.004未満	-	-	0.004未満	-	-	0.004未満	-
17 ジクロロメタン	0.02mg/L以下	-	0.002未満	-	-	0.002未満	-	-	0.002未満	-	-	0.002未満	-
18 テトラクロロエチレン	0.01mg/L以下	-	0.001未満	-	-	0.001未満	-	-	0.001未満	-	-	0.001未満	-
19 トリクロロエチレン	0.01mg/L以下	-	0.001未満	-	-	0.001未満	-	-	0.001未満	-	-	0.001未満	-
20 ベンゼン	0.01mg/L以下	-	0.001未満	-	-	0.001未満	-	-	0.001未満	-	-	0.001未満	-
21 塩素酸	0.6mg/L以下	-	0.06未満	-	-	0.06未満	-	-	0.06未満	-	-	0.06未満	-
22 クロロ酢酸	0.02mg/L以下	-	0.002未満	-	-	0.002未満	-	-	0.002未満	-	-	0.002未満	-
23 クロロホルム	0.06mg/L以下	-	0.001未満	-	-	0.001未満	-	-	0.001未満	-	-	0.001未満	-
24 ジクロロ酢酸	0.03mg/L以下	-	0.003未満	-	-	0.003未満	-	-	0.003未満	-	-	0.003未満	-
25 ジブロモクロロメタン	0.1mg/L以下	-	0.001未満	-	-	0.001	-	-	0.001未満	-	-	0.001未満	-
26 臭素酸	0.01mg/L以下	-	0.001未満	-	-	0.001未満	-	-	0.001未満	-	-	0.001未満	-
27 総トリハロメタン	0.1mg/L以下	-	0.01未満	-	-	0.01未満	-	-	0.01未満	-	-	0.01未満	-
28 トリクロロ酢酸	0.03mg/L以下	-	0.003未満	-	-	0.003未満	-	-	0.003未満	-	-	0.003未満	-
29 ブロモジクロロメタン	0.03mg/L以下	-	0.001未満	-	-	0.001未満	-	-	0.001未満	-	-	0.001未満	-
30 ブロモホルム	0.09mg/L以下	-	0.005未満	-	-	0.005未満	-	-	0.005未満	-	-	0.005未満	-
31 ホルムアルデヒド	0.08mg/L以下	-	0.008未満	-	-	0.008未満	-	-	0.008未満	-	-	0.008未満	-
32 亜鉛及びその化合物	1.0mg/L以下	-	0.005未満	-	-	0.005未満	-	-	0.011	-	-	0.007	-
33 アルミニウム及びその化合物	0.2mg/L以下	-	0.02未満	-	-	0.02未満	-	-	0.02未満	-	-	0.02未満	-
34 鉄及びその化合物	0.3mg/L以下	-	0.03未満	-	-	0.03未満	-	-	0.03未満	-	-	0.03未満	-
35 銅及びその化合物	1.0mg/L以下	-	0.01未満	-	-	0.01未満	-	-	0.01未満	-	-	0.01未満	-
36 ナトリウム及びその化合物	、200mg/L以下	-	6.7	-	-	6.1	-	-	5.7	-	-	6.8	-
37 マンガン及びその化合物	0.05mg/L以下	-	0.005未満	-	-	0.005未満	-	-	0.005未満	-	-	0.005未満	-
38 塩化物イオン	200mg/L以下	5.4	5.3	5.5	5.6	5.4	5.4	5.5	5.3	5.3	5.1	5.1	4.7
39 カルシウム、マグネシウム等(硬度)	300mg/L以下	-	94	-	-	65	-	-	59	-	-	113	-
40 蒸発残留物	500mg/L以下	-	148	-	-	108	-	-	106	-	-	178	-
41 陰イオン界面活性剤	0.2mg/L以下	-	0.02未満	-	-	0.02未満	-	-	0.02未満	-	-	0.02未満	-
42 ジェオスミン	0.00001mg/L以下	-	0.00001未満	-	-	0.00001未満	-	-	0.00001未満	-	-	0.00001未満	-
43 2-メチルイソボルネオール	0.00001mg/L以下	-	0.00001未満	-	-	0.00001未満	-	-	0.00001未満	-	-	0.00001未満	-
44 非イオン界面活性剤	0.02mg/L以下	-	0.005未満	-	-	0.005未満	-	-	0.005未満	-	-	0.005未満	-
45 フェノール類	0.005mg/L以下	-	0.0005未満	-	-	0.0005未満	-	-	0.0005未満	-	-	0.0005未満	-
46 有機物(全有機炭素(TOC)の量)	3mg/L以下	0.3未満	0.3未満	0.3未満	0.3未満	0.3未満	0.3未満	0.3未満	0.3未満	0.3未満	0.3未満	0.3未満	0.3未満
47 pH値	5.8以上8.6以下	7.2	7.2	7.2	7.4	7.1	7.1	7.2	7.2	7.3	7.1	7.1	7.1
48 味	異常でないこと	異常なし	異常なし	異常なし	異常なし	異常なし	異常なし	異常なし	異常なし	異常なし	異常なし	異常なし	異常なし
49 臭気	異常でないこと	異常なし	異常なし	異常なし	異常なし	異常なし	異常なし	異常なし	異常なし	異常なし	異常なし	異常なし	異常なし
50 色度	5度以下	1未満	1未満	1未満	1未満	1未満	1未満	1未満	1未満	1未満	1未満	1未満	1未満
51 濁度	2度以下	0.1未満	0.1未満	0.1未満	0.1未満	0.1未満	0.1未満	0.1未満	0.1未満	0.1未満	0.1未満	0.1未満	0.1未満
遊離残留塩素	0.1mg/L以上	0.55	0.50	0.60	0.50	0.50	0.40	0.60	0.55	0.50	0.40	0.45	0.50

(宕陰地域水道)

(平成 2 9 年度)

項目	基準値	4月5日	5月19日	6月9日	7月13日	8月17日	9月4日	10月13日	11月13日	12月8日	1月12日	2月14日	3月14日
気温		16.5	21.5	23.5	31.8	34.2	22.0	14.4	13.0	7.8	-1.8	4.2	15.8
水温		11.2	20.0	21.0	26.5	27.2	26.5	21.5	14.1	9.0	5.0	3.9	9.0
1 一般細菌	100集落/mL以下	0	0	0	0	0	0	0	0	0	0	0	0
2 大腸菌	検出されないこと	検出せず	検出せず	検出せず	検出せず	検出せず	検出せず	検出せず	検出せず	検出せず	検出せず	検出せず	検出せず
3 カドミウム及びその化合物	0.003mg/L以下	-	0.0003未満	-	-	0.0003未満	-	-	0.0003未満	-	-	0.0003未満	-
4 水銀及びその化合物	0.0005mg/L以下	-	0.00005未満	-	-	0.00005未満	-	-	0.00005未満	-	-	0.00005未満	-
5 セレン及びその化合物	0.01mg/L以下	-	0.001未満	-	-	0.001未満	-	-	0.001未満	-	-	0.001未満	-
6 鉛及びその化合物	0.01mg/L以下	-	0.001未満	-	-	0.001未満	-	-	0.001未満	-	-	0.001未満	-
7 ヒ素及びその化合物	0.01mg/L以下	0.001未満	0.001未満	0.001未満	0.001	0.001	0.001	0.001	0.001	0.002	0.001	0.001未満	0.001未満
8 六価クロム化合物	0.05mg/L以下	-	0.005未満	-	-	0.005未満	-	-	0.005未満	-	-	0.005未満	-
9 亜硝酸態窒素	0.04mg/L以下	-	0.004未満	-	-	0.004未満	-	-	0.004未満	-	-	0.004未満	-
10 シアン化物イオン及び塩化シアン	0.01mg/L以下	-	0.001未満	-	-	0.001未満	-	-	0.001未満	-	-	0.001未満	-
11 硝酸態窒素及び亜硝酸態窒素	10mg/L以下	-	0.29	-	-	0.28	-	-	0.25	-	-	0.34	-
12 フッ素及びその化合物	0.8mg/L以下	-	0.08未満	-	-	0.08未満	-	-	0.08未満	-	-	0.08未満	-
13 ホウ素及びその化合物	1.0mg/L以下	-	0.02未満	-	-	0.02未満	-	-	0.02未満	-	-	0.02未満	-
14 四塩化炭素	0.002mg/L以下	-	0.0002未満	-	-	0.0002未満	-	-	0.0002未満	-	-	0.0002未満	-
15 1,4-ジオキサン	0.05mg/L以下	-	0.005未満	-	-	0.005未満	-	-	0.005未満	-	-	0.005未満	-
16 シス-1,2-ジクロロエチレン及びトランス-1,2-ジクロロエチレン	0.04mg/L以下	-	0.004未満	-	-	0.004未満	-	-	0.004未満	-	-	0.004未満	-
17 ジクロロメタン	0.02mg/L以下	-	0.002未満	-	-	0.002未満	-	-	0.002未満	-	-	0.002未満	-
18 テトラクロロエチレン	0.01mg/L以下	-	0.001未満	-	-	0.001未満	-	-	0.001未満	-	-	0.001未満	-
19 トリクロロエチレン	0.01mg/L以下	-	0.001未満	-	-	0.001未満	-	-	0.001未満	-	-	0.001未満	-
20 ベンゼン	0.01mg/L以下	-	0.001未満	-	-	0.001未満	-	-	0.001未満	-	-	0.001未満	-
21 塩素酸	0.6mg/L以下	-	0.06未満	-	-	0.06未満	-	-	0.06未満	-	-	0.06未満	-
22 クロロ酢酸	0.02mg/L以下	-	0.002未満	-	-	0.002未満	-	-	0.002未満	-	-	0.002未満	-
23 クロロホルム	0.06mg/L以下	-	0.001未満	-	-	0.001未満	-	-	0.001未満	-	-	0.001未満	-
24 ジクロロ酢酸	0.03mg/L以下	-	0.003未満	-	-	0.003未満	-	-	0.003未満	-	-	0.003未満	-
25 ジブロモクロロメタン	0.1mg/L以下	-	0.001未満	-	-	0.001未満	-	-	0.001未満	-	-	0.001未満	-
26 臭素酸	0.01mg/L以下	-	0.001未満	-	-	0.001未満	-	-	0.001未満	-	-	0.001未満	-
27 総トリハロメタン	0.1mg/L以下	-	0.01未満	-	-	0.01未満	-	-	0.01未満	-	-	0.01未満	-
28 トリクロロ酢酸	0.03mg/L以下	-	0.003未満	-	-	0.003未満	-	-	0.003未満	-	-	0.003未満	-
29 ブロモジクロロメタン	0.03mg/L以下	-	0.001未満	-	-	0.001未満	-	-	0.001未満	-	-	0.001未満	-
30 ブロモホルム	0.09mg/L以下	-	0.005未満	-	-	0.005未満	-	-	0.005未満	-	-	0.005未満	-
31 ホルムアルデヒド	0.08mg/L以下	-	0.008未満	-	-	0.008未満	-	-	0.008未満	-	-	0.008未満	-
32 亜鉛及びその化合物	1.0mg/L以下	-	0.007	-	-	0.005未満	-	-	0.005未満	-	-	0.005未満	-
33 アルミニウム及びその化合物	0.2mg/L以下	-	0.02未満	-	-	0.02未満	-	-	0.02未満	-	-	0.02未満	-
34 鉄及びその化合物	0.3mg/L以下	-	0.03未満	-	-	0.03未満	-	-	0.03未満	-	-	0.03未満	-
35 銅及びその化合物	1.0mg/L以下	-	0.01未満	-	-	0.01未満	-	-	0.01未満	-	-	0.01未満	-
36 ナトリウム及びその化合物	、200mg/L以下	-	4.1	-	-	4.0	-	-	3.9	-	-	3.9	-
37 マンガン及びその化合物	0.05mg/L以下	-	0.005未満	-	-	0.005未満	-	-	0.005未満	-	-	0.005未満	-
38 塩化物イオン	200mg/L以下	4.7	4.6	4.6	4.5	4.6	4.7	4.6	4.9	4.4	4.6	4.7	4.5
39 カルシウム、マグネシウム等(硬度)	300mg/L以下	-	26	-	-	25	-	-	24	-	-	23	-
40 蒸発残留物	500mg/L以下	-	63	-	-	59	-	-	52	-	-	55	-
41 陰イオン界面活性剤	0.2mg/L以下	-	0.02未満	-	-	0.02未満	-	-	0.02未満	-	-	0.02未満	-
42 ジェオスミン	0.00001mg/L以下	-	0.000001未満	-	-	0.000001未満	-	-	0.000001未満	-	-	0.000001未満	-
43 2-メチルイソボルネオール	0.00001mg/L以下	-	0.000001未満	-	-	0.000001未満	-	-	0.000001未満	-	-	0.000001未満	-
44 非イオン界面活性剤	0.02mg/L以下	-	0.005未満	-	-	0.005未満	-	-	0.005未満	-	-	0.005未満	-
45 フェノール類	0.005mg/L以下	-	0.0005未満	-	-	0.0005未満	-	-	0.0005未満	-	-	0.0005未満	-
46 有機物(全有機炭素(TOC)の量)	3mg/L以下	0.3未満	0.3未満	0.3未満	0.3未満	0.3未満	0.3未満	0.3未満	0.3未満	0.3未満	0.3未満	0.3未満	0.3未満
47 pH値	5.8以上8.6以下	7.1	7.1	7.1	7.3	7.1	7.1	7.0	7.1	7.1	7.1	7.0	7.0
48 味	異常でないこと	異常なし	異常なし	異常なし	異常なし	異常なし	異常なし	異常なし	異常なし	異常なし	異常なし	異常なし	異常なし
49 臭気	異常でないこと	異常なし	異常なし	異常なし	異常なし	異常なし	異常なし	異常なし	異常なし	異常なし	異常なし	異常なし	異常なし
50 色度	5度以下	1未満	1未満	1未満	1未満	1未満	1未満	1未満	1未満	1未満	1未満	1未満	1未満
51 濁度	2度以下	0.1未満	0.1未満	0.1未満	0.1未満	0.1未満	0.1未満	0.1未満	0.1未満	0.1未満	0.1未満	0.1未満	0.1未満
遊離残留塩素	0.1mg/L以上	0.60	0.55	0.55	0.45	0.45	0.50	0.60	0.50	0.55	0.55	0.50	0.50

(雲ヶ畑地域水道)

(平成29年度)

項目	基準値	4月5日	5月19日	6月9日	7月13日	8月17日	9月4日	10月13日	11月13日	12月8日	1月12日	2月14日	3月14日
気温		17.3	23.5	23.5	28.1	26.6	23.8	16.1	13.1	5.8	1.5	7.3	18.0
水温		13.0	19.8	21.0	23.3	25.1	26.5	21.2	14.9	9.5	5.2	5.7	10.5
1 一般細菌	100集落/mL以下	0	0	0	0	0	0	0	0	0	0	0	0
2 大腸菌	検出されないこと	検出せず	検出せず	検出せず	検出せず	検出せず	検出せず	検出せず	検出せず	検出せず	検出せず	検出せず	検出せず
3 カドミウム及びその化合物	0.003mg/L以下	-	0.0003未満	-	-	0.0003未満	-	-	0.0003未満	-	-	0.0003未満	-
4 水銀及びその化合物	0.0005mg/L以下	-	0.00005未満	-	-	0.00005未満	-	-	0.00005未満	-	-	0.00005未満	-
5 セレン及びその化合物	0.01mg/L以下	-	0.001未満	-	-	0.001未満	-	-	0.001未満	-	-	0.001未満	-
6 鉛及びその化合物	0.01mg/L以下	-	0.001未満	-	-	0.001未満	-	-	0.001未満	-	-	0.001未満	-
7 ヒ素及びその化合物	0.01mg/L以下	-	0.001	-	-	0.001	-	-	0.001	-	-	0.001	-
8 六価クロム化合物	0.05mg/L以下	-	0.005未満	-	-	0.005未満	-	-	0.005未満	-	-	0.005未満	-
9 亜硝酸態窒素	0.04mg/L以下	-	0.004未満	-	-	0.004未満	-	-	0.004未満	-	-	0.004未満	-
10 シアン化物イオン及び塩化シアン	0.01mg/L以下	-	0.001未満	-	-	0.001未満	-	-	0.001未満	-	-	0.001未満	-
11 硝酸態窒素及び亜硝酸態窒素	10mg/L以下	-	0.34	-	-	0.47	-	-	0.34	-	-	0.25	-
12 フッ素及びその化合物	0.8mg/L以下	0.17	0.15	0.16	0.13	0.12	0.15	0.13	0.14	0.15	0.16	0.21	0.15
13 ホウ素及びその化合物	1.0mg/L以下	-	0.03	-	-	0.03	-	-	0.03	-	-	0.05	-
14 四塩化炭素	0.002mg/L以下	-	0.0002未満	-	-	0.0002未満	-	-	0.0002未満	-	-	0.0002未満	-
15 1,4-ジオキサン	0.05mg/L以下	-	0.005未満	-	-	0.005未満	-	-	0.005未満	-	-	0.005未満	-
16 シス-1,2-ジクロロエチレン及びトランス-1,2-ジクロロエチレン	0.04mg/L以下	-	0.004未満	-	-	0.004未満	-	-	0.004未満	-	-	0.004未満	-
17 ジクロロメタン	0.02mg/L以下	-	0.002未満	-	-	0.002未満	-	-	0.002未満	-	-	0.002未満	-
18 テトラクロロエチレン	0.01mg/L以下	-	0.001未満	-	-	0.001未満	-	-	0.001未満	-	-	0.001未満	-
19 トリクロロエチレン	0.01mg/L以下	-	0.001未満	-	-	0.001未満	-	-	0.001未満	-	-	0.001未満	-
20 ベンゼン	0.01mg/L以下	-	0.001未満	-	-	0.001未満	-	-	0.001未満	-	-	0.001未満	-
21 塩素酸	0.6mg/L以下	-	0.06未満	-	-	0.06未満	-	-	0.06未満	-	-	0.06未満	-
22 クロロ酢酸	0.02mg/L以下	-	0.002未満	-	-	0.002未満	-	-	0.002未満	-	-	0.002未満	-
23 クロロホルム	0.06mg/L以下	-	0.002	-	-	0.003	-	-	0.001	-	-	0.001未満	-
24 ジクロロ酢酸	0.03mg/L以下	-	0.003未満	-	-	0.003未満	-	-	0.003未満	-	-	0.003未満	-
25 ジブロモクロロメタン	0.1mg/L以下	-	0.001	-	-	0.001	-	-	0.001未満	-	-	0.001未満	-
26 臭素酸	0.01mg/L以下	-	0.001未満	-	-	0.001未満	-	-	0.001未満	-	-	0.001未満	-
27 総トリハロメタン	0.1mg/L以下	-	0.01未満	-	-	0.01未満	-	-	0.01未満	-	-	0.01未満	-
28 トリクロロ酢酸	0.03mg/L以下	-	0.003未満	-	-	0.003未満	-	-	0.003未満	-	-	0.003未満	-
29 ブロモジクロロメタン	0.03mg/L以下	-	0.001	-	-	0.002	-	-	0.001未満	-	-	0.001未満	-
30 ブロモホルム	0.09mg/L以下	-	0.005未満	-	-	0.005未満	-	-	0.005未満	-	-	0.005未満	-
31 ホルムアルデヒド	0.08mg/L以下	-	0.008未満	-	-	0.008未満	-	-	0.008未満	-	-	0.008未満	-
32 亜鉛及びその化合物	1.0mg/L以下	-	0.005未満	-	-	0.005未満	-	-	0.005未満	-	-	0.005未満	-
33 アルミニウム及びその化合物	0.2mg/L以下	0.04	0.03	0.03	0.02	0.02	0.03	0.02未満	0.02	0.03	0.04	0.06	0.02
34 鉄及びその化合物	0.3mg/L以下	-	0.03未満	-	-	0.03未満	-	-	0.03未満	-	-	0.03未満	-
35 銅及びその化合物	1.0mg/L以下	-	0.01未満	-	-	0.01未満	-	-	0.01未満	-	-	0.01未満	-
36 ナトリウム及びその化合物	、200mg/L以下	-	13	-	-	12	-	-	12	-	-	16	-
37 マンガン及びその化合物	0.05mg/L以下	-	0.005未満	-	-	0.005未満	-	-	0.005未満	-	-	0.005未満	-
38 塩化物イオン	200mg/L以下	4.8	4.6	4.9	5.1	5.0	5.2	5.1	5.1	6.0	5.9	5.4	6.1
39 カルシウム、マグネシウム等(硬度)	300mg/L以下	-	44	-	-	46	-	-	40	-	-	46	-
40 蒸発残留物	500mg/L以下	-	98	-	-	102	-	-	91	-	-	106	-
41 陰イオン界面活性剤	0.2mg/L以下	-	0.02未満	-	-	0.02未満	-	-	0.02未満	-	-	0.02未満	-
42 ジェオスミン	0.00001mg/L以下	-	0.000001未満	-	-	0.000001	-	-	0.000001未満	-	-	0.000001未満	-
43 2-メチルイソボルネオール	0.00001mg/L以下	-	0.000001未満	-	-	0.000001未満	-	-	0.000001未満	-	-	0.000001未満	-
44 非イオン界面活性剤	0.02mg/L以下	-	0.005未満	-	-	0.005未満	-	-	0.005未満	-	-	0.005未満	-
45 フェノール類	0.005mg/L以下	-	0.0005未満	-	-	0.0005未満	-	-	0.0005未満	-	-	0.0005未満	-
46 有機物(全有機炭素(TOC)の量)	3mg/L以下	0.3未満	0.3未満	0.3未満	0.3未満	0.3未満	0.3未満	0.3未満	0.3未満	0.3未満	0.3未満	0.3未満	0.3未満
47 pH値	5.8以上8.6以下	7.7	7.6	7.6	7.5	7.4	7.5	7.3	7.5	7.6	7.4	7.7	7.5
48 味	異常でないこと	異常なし	異常なし	異常なし	異常なし	異常なし	異常なし	異常なし	異常なし	異常なし	異常なし	異常なし	異常なし
49 臭気	異常でないこと	異常なし	異常なし	異常なし	異常なし	異常なし	異常なし	異常なし	異常なし	異常なし	異常なし	異常なし	異常なし
50 色度	5度以下	1未満	1未満	1未満	1未満	1未満	1未満	1未満	1未満	1	1未満	1未満	1未満
51 濁度	2度以下	0.1未満	0.1未満	0.1未満	0.1未満	0.1未満	0.1未満	0.1未満	0.1未満	0.1未満	0.1未満	0.1未満	0.1未満
遊離残留塩素	0.1mg/L以上	0.50	0.40	0.40	0.35	0.35	0.40	0.50	0.45	0.45	0.50	0.55	0.40

(鞍馬・貴船地域水道 (貴船))

(平成 2 9 年度)

項目	基準値	4月5日	5月19日	6月9日	7月13日	8月17日	9月4日	10月13日	11月13日	12月8日	1月12日	2月14日	3月14日
気温		16.3	23.6	25.8	24.2	26.7	25.8	16.5	12.8	5.0	0.7	6.9	18.3
水温		11.0	18.1	18.8	23.5	23.5	24.0	20.0	12.8	7.4	4.9	3.7	9.0
1 一般細菌	100集落/mL以下	0	0	0	0	0	0	0	0	0	0	0	0
2 大腸菌	検出されないこと	検出せず	検出せず	検出せず	検出せず	検出せず	検出せず	検出せず	検出せず	検出せず	検出せず	検出せず	検出せず
3 カドミウム及びその化合物	0.003mg/L以下	-	0.0003未満	-	-	0.0003未満	-	-	0.0003未満	-	-	0.0003未満	-
4 水銀及びその化合物	0.0005mg/L以下	-	0.00005未満	-	-	0.00005未満	-	-	0.00005未満	-	-	0.00005未満	-
5 セレン及びその化合物	0.01mg/L以下	-	0.001未満	-	-	0.001未満	-	-	0.001未満	-	-	0.001未満	-
6 鉛及びその化合物	0.01mg/L以下	-	0.001未満	-	-	0.001未満	-	-	0.001未満	-	-	0.001未満	-
7 ヒ素及びその化合物	0.01mg/L以下	-	0.001未満	-	-	0.001未満	-	-	0.001未満	-	-	0.001未満	-
8 六価クロム化合物	0.05mg/L以下	-	0.005未満	-	-	0.005未満	-	-	0.005未満	-	-	0.005未満	-
9 亜硝酸態窒素	0.04mg/L以下	-	0.004未満	-	-	0.004未満	-	-	0.004未満	-	-	0.004未満	-
10 シアン化物イオン及び塩化シアン	0.01mg/L以下	-	0.001未満	-	-	0.001未満	-	-	0.001未満	-	-	0.001未満	-
11 硝酸態窒素及び亜硝酸態窒素	10mg/L以下	-	0.11	-	-	0.14	-	-	0.12	-	-	0.11	-
12 フッ素及びその化合物	0.8mg/L以下	-	0.08	-	-	0.08未満	-	-	0.08	-	-	0.08	-
13 ホウ素及びその化合物	1.0mg/L以下	-	0.02未満	-	-	0.02未満	-	-	0.02未満	-	-	0.02未満	-
14 四塩化炭素	0.002mg/L以下	-	0.0002未満	-	-	0.0002未満	-	-	0.0002未満	-	-	0.0002未満	-
15 1,4-ジオキサン	0.05mg/L以下	-	0.005未満	-	-	0.005未満	-	-	0.005未満	-	-	0.005未満	-
16 シス-1,2-ジクロロエチレン及びトランス-1,2-ジクロロエチレン	0.04mg/L以下	-	0.004未満	-	-	0.004未満	-	-	0.004未満	-	-	0.004未満	-
17 ジクロロメタン	0.02mg/L以下	-	0.002未満	-	-	0.002未満	-	-	0.002未満	-	-	0.002未満	-
18 テトラクロロエチレン	0.01mg/L以下	-	0.001未満	-	-	0.001未満	-	-	0.001未満	-	-	0.001未満	-
19 トリクロロエチレン	0.01mg/L以下	-	0.001未満	-	-	0.001未満	-	-	0.001未満	-	-	0.001未満	-
20 ベンゼン	0.01mg/L以下	-	0.001未満	-	-	0.001未満	-	-	0.001未満	-	-	0.001未満	-
21 塩素酸	0.6mg/L以下	-	0.06未満	-	-	0.06未満	-	-	0.06未満	-	-	0.06未満	-
22 クロロ酢酸	0.02mg/L以下	-	0.002未満	-	-	0.002未満	-	-	0.002未満	-	-	0.002未満	-
23 クロロホルム	0.06mg/L以下	-	0.002	-	-	0.001	-	-	0.001未満	-	-	0.001未満	-
24 ジクロロ酢酸	0.03mg/L以下	-	0.003未満	-	-	0.003未満	-	-	0.003未満	-	-	0.003未満	-
25 ジブロモクロロメタン	0.1mg/L以下	-	0.001未満	-	-	0.001未満	-	-	0.001未満	-	-	0.001未満	-
26 臭素酸	0.01mg/L以下	-	0.001未満	-	-	0.001未満	-	-	0.001未満	-	-	0.001未満	-
27 総トリハロメタン	0.1mg/L以下	-	0.01未満	-	-	0.01未満	-	-	0.01未満	-	-	0.01未満	-
28 トリクロロ酢酸	0.03mg/L以下	-	0.003未満	-	-	0.003未満	-	-	0.003未満	-	-	0.003未満	-
29 ブロモジクロロメタン	0.03mg/L以下	-	0.001	-	-	0.001未満	-	-	0.001未満	-	-	0.001未満	-
30 ブロモホルム	0.09mg/L以下	-	0.005未満	-	-	0.005未満	-	-	0.005未満	-	-	0.005未満	-
31 ホルムアルデヒド	0.08mg/L以下	-	0.008未満	-	-	0.008未満	-	-	0.008未満	-	-	0.008未満	-
32 亜鉛及びその化合物	1.0mg/L以下	-	0.005未満	-	-	0.005未満	-	-	0.005未満	-	-	0.005	-
33 アルミニウム及びその化合物	0.2mg/L以下	-	0.02未満	-	-	0.02未満	-	-	0.02未満	-	-	0.02未満	-
34 鉄及びその化合物	0.3mg/L以下	-	0.03未満	-	-	0.03未満	-	-	0.03未満	-	-	0.03未満	-
35 銅及びその化合物	1.0mg/L以下	-	0.01未満	-	-	0.01未満	-	-	0.01未満	-	-	0.01未満	-
36 ナトリウム及びその化合物	、200mg/L以下	-	6.0	-	-	5.9	-	-	5.8	-	-	5.4	-
37 マンガン及びその化合物	0.05mg/L以下	-	0.005未満	-	-	0.005未満	-	-	0.005未満	-	-	0.005未満	-
38 塩化物イオン	200mg/L以下	5.3	4.9	4.9	4.8	4.8	4.8	4.7	4.7	4.7	4.9	5.8	5.3
39 カルシウム、マグネシウム等(硬度)	300mg/L以下	-	38	-	-	38	-	-	35	-	-	35	-
40 蒸発残留物	500mg/L以下	-	74	-	-	78	-	-	73	-	-	73	-
41 陰イオン界面活性剤	0.2mg/L以下	-	0.02未満	-	-	0.02未満	-	-	0.02未満	-	-	0.02未満	-
42 ジェオスミン	0.00001mg/L以下	-	0.000001未満	-	-	0.000001未満	-	-	0.000001未満	-	-	0.000001未満	-
43 2-メチルイソボルネオール	0.00001mg/L以下	-	0.000001未満	-	-	0.000001未満	-	-	0.000001未満	-	-	0.000001未満	-
44 非イオン界面活性剤	0.02mg/L以下	-	0.005未満	-	-	0.005未満	-	-	0.005未満	-	-	0.005未満	-
45 フェノール類	0.005mg/L以下	-	0.0005未満	-	-	0.0005未満	-	-	0.0005未満	-	-	0.0005未満	-
46 有機物(全有機炭素(TOC)の量)	3mg/L以下	0.3未満	0.3未満	0.3未満	0.3未満	0.3未満	0.3未満	0.3未満	0.3未満	0.3未満	0.3未満	0.3未満	0.3未満
47 pH値	5.8以上8.6以下	7.5	7.5	7.3	7.4	7.2	7.3	7.3	7.4	7.4	7.4	7.3	7.4
48 味	異常でないこと	異常なし	異常なし	異常なし	異常なし	異常なし	異常なし	異常なし	異常なし	異常なし	異常なし	異常なし	異常なし
49 臭気	異常でないこと	異常なし	異常なし	異常なし	異常なし	異常なし	異常なし	異常なし	異常なし	異常なし	異常なし	異常なし	異常なし
50 色度	5度以下	1未満	1未満	1未満	1未満	1未満	1未満	1未満	1未満	1未満	1未満	1未満	1未満
51 濁度	2度以下	0.1未満	0.1未満	0.1未満	0.1未満	0.1未満	0.1未満	0.1未満	0.1未満	0.1未満	0.1未満	0.1未満	0.1未満
遊離残留塩素	0.1mg/L以上	0.45	0.45	0.50	0.30	0.55	0.50	0.35	0.45	0.35	0.50	0.50	0.50

(中川・小野郷地域水道(中川))

(平成29年度)

項目	基準値	4月5日	5月19日	6月9日	7月13日	8月17日	9月4日	10月13日	11月13日	12月8日	1月12日	2月14日	3月14日
気温		19.2	23.8	22.0	28.5	34.0	24.2	15.2	15.5	5.0	3.5	3.9	17.5
水温		10.3	18.8	20.3	24.5	25.9	25.7	20.0	13.2	8.4	4.9	4.0	9.3
1 一般細菌	100集落/mL以下	0	0	0	0	0	0	0	0	0	0	0	0
2 大腸菌	検出されないこと	検出せず	検出せず	検出せず	検出せず	検出せず	検出せず	検出せず	検出せず	検出せず	検出せず	検出せず	検出せず
3 カドミウム及びその化合物	0.003mg/L以下	-	0.0003未満	-	-	0.0003未満	-	-	0.0003未満	-	-	0.0003未満	-
4 水銀及びその化合物	0.0005mg/L以下	-	0.00005未満	-	-	0.00005未満	-	-	0.00005未満	-	-	0.00005未満	-
5 セレン及びその化合物	0.01mg/L以下	-	0.001未満	-	-	0.001未満	-	-	0.001未満	-	-	0.001未満	-
6 鉛及びその化合物	0.01mg/L以下	-	0.001未満	-	-	0.001未満	-	-	0.001未満	-	-	0.001未満	-
7 ヒ素及びその化合物	0.01mg/L以下	-	0.001未満	-	-	0.001未満	-	-	0.001未満	-	-	0.001未満	-
8 六価クロム化合物	0.05mg/L以下	-	0.005未満	-	-	0.005未満	-	-	0.005未満	-	-	0.005未満	-
9 亜硝酸態窒素	0.04mg/L以下	-	0.004未満	-	-	0.004未満	-	-	0.004未満	-	-	0.004未満	-
10 シアン化物イオン及び塩化シアン	0.01mg/L以下	-	0.001未満	-	-	0.001未満	-	-	0.001未満	-	-	0.001未満	-
11 硝酸態窒素及び亜硝酸態窒素	10mg/L以下	-	0.16	-	-	0.18	-	-	0.16	-	-	0.16	-
12 フッ素及びその化合物	0.8mg/L以下	-	0.08未満	-	-	0.08未満	-	-	0.08未満	-	-	0.08未満	-
13 ホウ素及びその化合物	1.0mg/L以下	-	0.02未満	-	-	0.02未満	-	-	0.02未満	-	-	0.02未満	-
14 四塩化炭素	0.002mg/L以下	-	0.0002未満	-	-	0.0002未満	-	-	0.0002未満	-	-	0.0002未満	-
15 1,4-ジオキサン	0.05mg/L以下	-	0.005未満	-	-	0.005未満	-	-	0.005未満	-	-	0.005未満	-
16 シス-1,2-ジクロロエチレン及びトランス-1,2-ジクロロエチレン	0.04mg/L以下	-	0.004未満	-	-	0.004未満	-	-	0.004未満	-	-	0.004未満	-
17 ジクロロメタン	0.02mg/L以下	-	0.002未満	-	-	0.002未満	-	-	0.002未満	-	-	0.002未満	-
18 テトラクロロエチレン	0.01mg/L以下	-	0.001未満	-	-	0.001未満	-	-	0.001未満	-	-	0.001未満	-
19 トリクロロエチレン	0.01mg/L以下	-	0.001未満	-	-	0.001未満	-	-	0.001未満	-	-	0.001未満	-
20 ベンゼン	0.01mg/L以下	-	0.001未満	-	-	0.001未満	-	-	0.001未満	-	-	0.001未満	-
21 塩素酸	0.6mg/L以下	0.06未満	0.06未満	0.06未満	0.06未満	0.06未満	0.06未満	0.06未満	0.06未満	0.06未満	0.06未満	0.06未満	0.06未満
22 クロロ酢酸	0.02mg/L以下	-	0.002未満	-	-	0.002未満	-	-	0.002未満	-	-	0.002未満	-
23 クロロホルム	0.06mg/L以下	-	0.005	-	-	0.004	-	-	0.003	-	-	0.001	-
24 ジクロロ酢酸	0.03mg/L以下	-	0.003未満	-	-	0.003未満	-	-	0.003未満	-	-	0.003未満	-
25 ジブロモクロロメタン	0.1mg/L以下	-	0.001	-	-	0.001	-	-	0.002	-	-	0.001未満	-
26 臭素酸	0.01mg/L以下	-	0.001未満	-	-	0.001未満	-	-	0.001未満	-	-	0.001未満	-
27 総トリハロメタン	0.1mg/L以下	-	0.01未満	-	-	0.01未満	-	-	0.01未満	-	-	0.01未満	-
28 トリクロロ酢酸	0.03mg/L以下	-	0.003未満	-	-	0.003未満	-	-	0.003未満	-	-	0.003未満	-
29 ブロモジクロロメタン	0.03mg/L以下	-	0.002	-	-	0.003	-	-	0.003	-	-	0.001	-
30 ブロモホルム	0.09mg/L以下	-	0.005未満	-	-	0.005未満	-	-	0.005未満	-	-	0.005未満	-
31 ホルムアルデヒド	0.08mg/L以下	-	0.008未満	-	-	0.008未満	-	-	0.008未満	-	-	0.008未満	-
32 亜鉛及びその化合物	1.0mg/L以下	-	0.014	-	-	0.009	-	-	0.012	-	-	0.008	-
33 アルミニウム及びその化合物	0.2mg/L以下	-	0.02未満	-	-	0.02未満	-	-	0.02未満	-	-	0.03	-
34 鉄及びその化合物	0.3mg/L以下	-	0.03未満	-	-	0.03未満	-	-	0.03未満	-	-	0.03未満	-
35 銅及びその化合物	1.0mg/L以下	-	0.01未満	-	-	0.01	-	-	0.01未満	-	-	0.01未満	-
36 ナトリウム及びその化合物	、200mg/L以下	-	6.1	-	-	6.8	-	-	5.3	-	-	5.8	-
37 マンガン及びその化合物	0.05mg/L以下	-	0.005未満	-	-	0.005未満	-	-	0.005未満	-	-	0.005未満	-
38 塩化物イオン	200mg/L以下	5.8	5.5	5.6	5.5	5.7	6.0	6.0	5.7	6.6	6.8	6.2	5.9
39 カルシウム、マグネシウム等(硬度)	300mg/L以下	-	43	-	-	37	-	-	37	-	-	34	-
40 蒸発残留物	500mg/L以下	-	84	-	-	82	-	-	77	-	-	78	-
41 陰イオン界面活性剤	0.2mg/L以下	-	0.02未満	-	-	0.02未満	-	-	0.02未満	-	-	0.02未満	-
42 ジェオスミン	0.00001mg/L以下	-	0.000001未満	-	-	0.000001未満	-	-	0.000001未満	-	-	0.000001未満	-
43 2-メチルイソボルネオール	0.00001mg/L以下	-	0.000001未満	-	-	0.000001未満	-	-	0.000001未満	-	-	0.000001未満	-
44 非イオン界面活性剤	0.02mg/L以下	-	0.005未満	-	-	0.005未満	-	-	0.005未満	-	-	0.005未満	-
45 フェノール類	0.005mg/L以下	-	0.0005未満	-	-	0.0005未満	-	-	0.0005未満	-	-	0.0005未満	-
46 有機物(全有機炭素(TOC)の量)	3mg/L以下	0.3未満	0.3未満	0.3未満	0.3	0.3未満	0.3未満	0.3未満	0.3未満	0.3未満	0.3未満	0.3未満	0.3未満
47 pH値	5.8以上8.6以下	6.8	7.0	7.1	7.1	7.0	7.1	7.0	7.0	6.9	6.9	6.8	6.8
48 味	異常でないこと	異常なし	異常なし	異常なし	異常なし	異常なし	異常なし	異常なし	異常なし	異常なし	異常なし	異常なし	異常なし
49 臭気	異常でないこと	異常なし	異常なし	異常なし	異常なし	異常なし	異常なし	異常なし	異常なし	異常なし	異常なし	異常なし	異常なし
50 色度	5度以下	1未満	1未満	1未満	1未満	1未満	1未満	1未満	1未満	1未満	1未満	1未満	1未満
51 濁度	2度以下	0.1未満	0.1未満	0.1未満	0.1未満	0.1未満	0.1未満	0.1未満	0.1未満	0.1未満	0.1未満	0.1未満	0.1未満
遊離残留塩素	0.1mg/L以上	0.45	0.50	0.45	0.40	0.45	0.40	0.45	0.45	0.50	0.55	0.50	0.55

(中川・小野郷地域水道(小野郷))

(平成29年度)

項目	基準値	4月5日	5月19日	6月9日	7月13日	8月17日	9月4日	10月13日	11月13日	12月8日	1月12日	2月14日	3月14日
気温		18.3	22.8	21.8	28.5	34.0	22.3	15.2	10.5	5.3	0.1	3.9	14.3
水温		10.1	18.0	20.0	24.7	26.0	25.8	20.0	12.2	7.1	4.0	3.2	7.9
1 一般細菌	100集落/mL以下	0	0	0	0	0	0	0	0	0	0	0	0
2 大腸菌	検出されないこと	検出せず	検出せず	検出せず	検出せず	検出せず	検出せず	検出せず	検出せず	検出せず	検出せず	検出せず	検出せず
3 カドミウム及びその化合物	0.003mg/L以下	-	0.0003未満	-	-	0.0003未満	-	-	0.0003未満	-	-	0.0003未満	-
4 水銀及びその化合物	0.0005mg/L以下	-	0.00005未満	-	-	0.00005未満	-	-	0.00005未満	-	-	0.00005未満	-
5 セレン及びその化合物	0.01mg/L以下	-	0.001	-	-	0.001未満	-	-	0.001未満	-	-	0.001未満	-
6 鉛及びその化合物	0.01mg/L以下	-	0.001未満	-	-	0.001未満	-	-	0.001未満	-	-	0.001未満	-
7 ヒ素及びその化合物	0.01mg/L以下	0.001	0.001	0.001	0.001	0.001	0.001	0.001	0.001	0.001	0.001	0.001	0.001
8 六価クロム化合物	0.05mg/L以下	-	0.005未満	-	-	0.005未満	-	-	0.005未満	-	-	0.005未満	-
9 亜硝酸態窒素	0.04mg/L以下	-	0.004未満	-	-	0.004未満	-	-	0.004未満	-	-	0.004未満	-
10 シアン化物イオン及び塩化シアン	0.01mg/L以下	-	0.001未満	-	-	0.001未満	-	-	0.001未満	-	-	0.001未満	-
11 硝酸態窒素及び亜硝酸態窒素	10mg/L以下	-	0.08	-	-	0.06	-	-	0.13	-	-	0.04	-
12 フッ素及びその化合物	0.8mg/L以下	0.08	0.08未満	0.09	0.08未満	0.08未満	0.08未満	0.08未満	0.08未満	0.08	0.09	0.09	0.08
13 ホウ素及びその化合物	1.0mg/L以下	-	0.02未満	-	-	0.02未満	-	-	0.02未満	-	-	0.02未満	-
14 四塩化炭素	0.002mg/L以下	-	0.0002未満	-	-	0.0002未満	-	-	0.0002未満	-	-	0.0002未満	-
15 1,4-ジオキサン	0.05mg/L以下	-	0.005未満	-	-	0.005未満	-	-	0.005未満	-	-	0.005未満	-
16 シス-1,2-ジクロロエチレン及びトランス-1,2-ジクロロエチレン	0.04mg/L以下	-	0.004未満	-	-	0.004未満	-	-	0.004未満	-	-	0.004未満	-
17 ジクロロメタン	0.02mg/L以下	-	0.002未満	-	-	0.002未満	-	-	0.002未満	-	-	0.002未満	-
18 テトラクロロエチレン	0.01mg/L以下	-	0.001未満	-	-	0.001未満	-	-	0.001未満	-	-	0.001未満	-
19 トリクロロエチレン	0.01mg/L以下	-	0.001未満	-	-	0.001未満	-	-	0.001未満	-	-	0.001未満	-
20 ベンゼン	0.01mg/L以下	-	0.001未満	-	-	0.001未満	-	-	0.001未満	-	-	0.001未満	-
21 塩素酸	0.6mg/L以下	-	0.06未満	-	-	0.06未満	-	-	0.06未満	-	-	0.06未満	-
22 クロロ酢酸	0.02mg/L以下	-	0.002未満	-	-	0.002未満	-	-	0.002未満	-	-	0.002未満	-
23 クロロホルム	0.06mg/L以下	-	0.002	-	-	0.005	-	-	0.002	-	-	0.001未満	-
24 ジクロロ酢酸	0.03mg/L以下	-	0.003未満	-	-	0.003未満	-	-	0.003未満	-	-	0.003未満	-
25 ジブロモクロロメタン	0.1mg/L以下	-	0.002	-	-	0.003	-	-	0.001	-	-	0.001未満	-
26 臭素酸	0.01mg/L以下	-	0.001未満	-	-	0.001未満	-	-	0.001未満	-	-	0.001未満	-
27 総トリハロメタン	0.1mg/L以下	-	0.01未満	-	-	0.01	-	-	0.01未満	-	-	0.01未満	-
28 トリクロロ酢酸	0.03mg/L以下	-	0.003未満	-	-	0.003未満	-	-	0.003未満	-	-	0.003未満	-
29 ブロモジクロロメタン	0.03mg/L以下	-	0.002	-	-	0.004	-	-	0.002	-	-	0.001未満	-
30 ブロモホルム	0.09mg/L以下	-	0.005未満	-	-	0.005未満	-	-	0.005未満	-	-	0.005未満	-
31 ホルムアルデヒド	0.08mg/L以下	-	0.008未満	-	-	0.008未満	-	-	0.008未満	-	-	0.008未満	-
32 亜鉛及びその化合物	1.0mg/L以下	-	0.007	-	-	0.005未満	-	-	0.005未満	-	-	0.005未満	-
33 アルミニウム及びその化合物	0.2mg/L以下	-	0.02未満	-	-	0.02未満	-	-	0.02未満	-	-	0.02未満	-
34 鉄及びその化合物	0.3mg/L以下	-	0.03未満	-	-	0.03未満	-	-	0.03未満	-	-	0.03未満	-
35 銅及びその化合物	1.0mg/L以下	-	0.01未満	-	-	0.01未満	-	-	0.01未満	-	-	0.01未満	-
36 ナトリウム及びその化合物	、200mg/L以下	-	8.4	-	-	8.4	-	-	7.6	-	-	7.9	-
37 マンガン及びその化合物	0.05mg/L以下	-	0.005未満	-	-	0.005未満	-	-	0.005未満	-	-	0.005未満	-
38 塩化物イオン	200mg/L以下	4.4	4.4	4.6	4.4	4.5	4.4	4.4	4.3	4.4	4.5	4.7	4.5
39 カルシウム、マグネシウム等(硬度)	300mg/L以下	-	69	-	-	64	-	-	57	-	-	63	-
40 蒸発残留物	500mg/L以下	-	126	-	-	118	-	-	116	-	-	118	-
41 陰イオン界面活性剤	0.2mg/L以下	-	0.02未満	-	-	0.02未満	-	-	0.02未満	-	-	0.02未満	-
42 ジェオスミン	0.00001mg/L以下	-	0.000001未満	-	-	0.000001未満	-	-	0.000001未満	-	-	0.000001未満	-
43 2-メチルイソボルネオール	0.00001mg/L以下	-	0.000001未満	-	-	0.000001未満	-	-	0.000001未満	-	-	0.000001未満	-
44 非イオン界面活性剤	0.02mg/L以下	-	0.005未満	-	-	0.005未満	-	-	0.005未満	-	-	0.005未満	-
45 フェノール類	0.005mg/L以下	-	0.0005未満	-	-	0.0005	-	-	0.0005未満	-	-	0.0005未満	-
46 有機物(全有機炭素(TOC)の量)	3mg/L以下	0.3未満	0.3未満	0.3未満	0.3未満	0.3未満	0.3未満	0.3未満	0.3未満	0.3未満	0.3未満	0.3未満	0.3未満
47 pH値	5.8以上8.6以下	7.6	7.6	7.6	7.6	7.6	7.5	7.5	7.5	7.5	7.6	7.5	7.6
48 味	異常でないこと	異常なし	異常なし	異常なし	異常なし	異常なし	異常なし	異常なし	異常なし	異常なし	異常なし	異常なし	異常なし
49 臭気	異常でないこと	異常なし	異常なし	異常なし	異常なし	異常なし	異常なし	異常なし	異常なし	異常なし	異常なし	異常なし	異常なし
50 色度	5度以下	1未満	1未満	1未満	1未満	1未満	1未満	1未満	1未満	1未満	1未満	1未満	1未満
51 濁度	2度以下	0.1未満	0.1未満	0.1未満	0.1未満	0.1未満	0.1未満	0.1未満	0.1未満	0.1未満	0.1未満	0.1未満	0.1未満
遊離残留塩素	0.1mg/L以上	0.50	0.55	0.35	0.35	0.30	0.30	0.50	0.40	0.50	0.50	0.40	0.45

(久多地域水道)

(平成29年度)

項目	基準値	4月11日	5月16日	6月6日	7月11日	8月8日	9月12日	10月12日	11月15日	12月5日	1月17日	2月20日	3月9日
気温		10.5	19.1	22.5	30.4	25.3	22.9	17.8	10.1	5.2	3.3	6.7	3.1
水温		10.1	16.8	20.0	22.7	22.5	22.2	19.5	11.9	8.6	4.0	3.8	7.1
1 一般細菌	100集落/mL以下	0	0	0	0	0	0	0	0	0	0	0	0
2 大腸菌	検出されないこと	検出せず	検出せず	検出せず	検出せず	検出せず	検出せず	検出せず	検出せず	検出せず	検出せず	検出せず	検出せず
3 カドミウム及びその化合物	0.003mg/L以下	-	0.0003未満	-	-	0.0003未満	-	-	0.0003未満	-	-	0.0003未満	-
4 水銀及びその化合物	0.0005mg/L以下	-	0.00005未満	-	-	0.00005未満	-	-	0.00005未満	-	-	0.00005未満	-
5 セレン及びその化合物	0.01mg/L以下	-	0.001未満	-	-	0.001未満	-	-	0.001未満	-	-	0.001未満	-
6 鉛及びその化合物	0.01mg/L以下	-	0.001未満	-	-	0.001未満	-	-	0.001未満	-	-	0.001未満	-
7 ヒ素及びその化合物	0.01mg/L以下	-	0.001未満	-	-	0.001未満	-	-	0.001未満	-	-	0.001未満	-
8 六価クロム化合物	0.05mg/L以下	-	0.005未満	-	-	0.005未満	-	-	0.005未満	-	-	0.005未満	-
9 亜硝酸態窒素	0.04mg/L以下	-	0.004未満	-	-	0.004未満	-	-	0.004未満	-	-	0.004未満	-
10 シアン化物イオン及び塩化シアン	0.01mg/L以下	-	0.001未満	-	-	0.001未満	-	-	0.001未満	-	-	0.001未満	-
11 硝酸態窒素及び亜硝酸態窒素	10mg/L以下	-	0.11	-	-	0.14	-	-	0.09	-	-	0.04	-
12 フッ素及びその化合物	0.8mg/L以下	0.09	0.10	0.11	0.10	0.10	0.08未満	0.09	0.08未満	0.10	0.09	0.13	0.12
13 ホウ素及びその化合物	1.0mg/L以下	-	0.02未満	-	-	0.02未満	-	-	0.02未満	-	-	0.02未満	-
14 四塩化炭素	0.002mg/L以下	-	0.0002未満	-	-	0.0002未満	-	-	0.0002未満	-	-	0.0002未満	-
15 1,4-ジオキサン	0.05mg/L以下	-	0.005未満	-	-	0.005未満	-	-	0.005未満	-	-	0.005未満	-
16 シス-1,2-ジクロロエチレン及びトランス-1,2-ジクロロエチレン	0.04mg/L以下	-	0.004未満	-	-	0.004未満	-	-	0.004未満	-	-	0.004未満	-
17 ジクロロメタン	0.02mg/L以下	-	0.002未満	-	-	0.002未満	-	-	0.002未満	-	-	0.002未満	-
18 テトラクロロエチレン	0.01mg/L以下	-	0.001未満	-	-	0.001未満	-	-	0.001未満	-	-	0.001未満	-
19 トリクロロエチレン	0.01mg/L以下	-	0.001未満	-	-	0.001未満	-	-	0.001未満	-	-	0.001未満	-
20 ベンゼン	0.01mg/L以下	-	0.001未満	-	-	0.001未満	-	-	0.001未満	-	-	0.001未満	-
21 塩素酸	0.6mg/L以下	-	0.06未満	-	-	0.06未満	-	-	0.06未満	-	-	0.06未満	-
22 クロロ酢酸	0.02mg/L以下	-	0.002未満	-	-	0.002未満	-	-	0.002未満	-	-	0.002未満	-
23 クロロホルム	0.06mg/L以下	-	0.001未満	-	-	0.002	-	-	0.001未満	-	-	0.001未満	-
24 ジクロロ酢酸	0.03mg/L以下	-	0.003未満	-	-	0.003未満	-	-	0.003未満	-	-	0.003未満	-
25 ジブロモクロロメタン	0.1mg/L以下	-	0.001未満	-	-	0.001	-	-	0.001未満	-	-	0.001未満	-
26 臭素酸	0.01mg/L以下	-	0.001未満	-	-	0.001未満	-	-	0.001未満	-	-	0.001未満	-
27 総トリハロメタン	0.1mg/L以下	-	0.01未満	-	-	0.01未満	-	-	0.01未満	-	-	0.01未満	-
28 トリクロロ酢酸	0.03mg/L以下	-	0.003未満	-	-	0.003未満	-	-	0.003未満	-	-	0.003未満	-
29 ブロモジクロロメタン	0.03mg/L以下	-	0.001未満	-	-	0.001	-	-	0.001未満	-	-	0.001未満	-
30 ブロモホルム	0.09mg/L以下	-	0.005未満	-	-	0.005未満	-	-	0.005未満	-	-	0.005未満	-
31 ホルムアルデヒド	0.08mg/L以下	-	0.008未満	-	-	0.008未満	-	-	0.008未満	-	-	0.008未満	-
32 亜鉛及びその化合物	1.0mg/L以下	-	0.005未満	-	-	0.005未満	-	-	0.005未満	-	-	0.005未満	-
33 アルミニウム及びその化合物	0.2mg/L以下	0.02未満	0.02未満	0.02未満	0.02未満	0.02未満	0.02未満	0.02未満	0.02未満	0.02未満	0.02未満	0.02未満	0.02未満
34 鉄及びその化合物	0.3mg/L以下	0.03未満	0.03未満	0.03未満	0.03未満	0.03未満	0.03未満	0.03未満	0.03未満	0.03未満	0.03未満	0.03未満	0.03未満
35 銅及びその化合物	1.0mg/L以下	-	0.01未満	-	-	0.01未満	-	-	0.01未満	-	-	0.01未満	-
36 ナトリウム及びその化合物	、200mg/L以下	-	9.6	-	-	9.4	-	-	9.3	-	-	11	-
37 マンガン及びその化合物	0.05mg/L以下	-	0.005未満	-	-	0.005未満	-	-	0.005未満	-	-	0.005未満	-
38 塩化物イオン	200mg/L以下	5.1	4.9	5.1	5.0	5.0	5.1	5.0	5.2	5.1	5.4	5.2	5.5
39 カルシウム、マグネシウム等(硬度)	300mg/L以下	-	25	-	-	26	-	-	24	-	-	30	-
40 蒸発残留物	500mg/L以下	-	66	-	-	64	-	-	60	-	-	84	-
41 陰イオン界面活性剤	0.2mg/L以下	-	0.02未満	-	-	0.02未満	-	-	0.02未満	-	-	0.02未満	-
42 ジェオスミン	0.00001mg/L以下	-	0.000001未満	-	-	0.000001未満	-	-	0.000001未満	-	-	0.000001未満	-
43 2-メチルイソボルネオール	0.00001mg/L以下	-	0.000001未満	-	-	0.000001未満	-	-	0.000001未満	-	-	0.000001未満	-
44 非イオン界面活性剤	0.02mg/L以下	-	0.005未満	-	-	0.005未満	-	-	0.005未満	-	-	0.005未満	-
45 フェノール類	0.005mg/L以下	-	0.0005未満	-	-	0.0005未満	-	-	0.0005未満	-	-	0.0005未満	-
46 有機物(全有機炭素(TOC)の量)	3mg/L以下	0.3未満	0.3未満	0.3未満	0.3未満	0.3未満	0.3未満	0.3未満	0.3未満	0.3未満	0.3未満	0.3未満	0.3未満
47 pH値	5.8以上8.6以下	7.0	7.0	6.8	6.8	6.9	6.8	6.9	6.7	6.8	6.8	7.1	7.0
48 味	異常でないこと	異常なし	異常なし	異常なし	異常なし	異常なし	異常なし	異常なし	異常なし	異常なし	異常なし	異常なし	異常なし
49 臭気	異常でないこと	異常なし	異常なし	異常なし	異常なし	異常なし	異常なし	異常なし	異常なし	異常なし	異常なし	異常なし	異常なし
50 色度	5度以下	1未満	1未満	1未満	1未満	1未満	1未満	1未満	1未満	1未満	1未満	1未満	1未満
51 濁度	2度以下	0.1未満	0.1未満	0.1未満	0.1未満	0.1未満	0.1未満	0.1未満	0.1未満	0.1未満	0.1未満	0.1未満	0.1未満
遊離残留塩素	0.1mg/L以上	0.50	0.50	0.40	0.45	0.50	0.55	0.50	0.50	0.45	0.60	0.50	0.50

(広河原・花脊地域水道 (花脊))

(平成 2 9 年度)

項目	基準値	4月7日	5月11日	6月8日	7月19日	8月9日	9月15日	10月10日	11月9日	12月4日	1月15日	2月8日	3月8日
気温		12.2	22.4	19.8	26.9	29.8	20.0	22.5	11.1	6.5	2.1	1.0	8.0
水温		10.0	15.9	19.4	24.1	23.5	22.0	19.0	13.0	7.9	3.6	2.5	6.2
1 一般細菌	100集落/mL以下	0	0	0	0	0	0	0	0	0	0	0	0
2 大腸菌	検出されないこと	検出せず	検出せず	検出せず	検出せず	検出せず	検出せず	検出せず	検出せず	検出せず	検出せず	検出せず	検出せず
3 カドミウム及びその化合物	0.003mg/L以下	-	0.0003未満	-	-	0.0003未満	-	-	0.0003未満	-	-	0.0003未満	-
4 水銀及びその化合物	0.0005mg/L以下	-	0.00005未満	-	-	0.00005未満	-	-	0.00005未満	-	-	0.00005未満	-
5 セレン及びその化合物	0.01mg/L以下	-	0.001未満	-	-	0.001未満	-	-	0.001未満	-	-	0.001未満	-
6 鉛及びその化合物	0.01mg/L以下	-	0.001未満	-	-	0.001未満	-	-	0.001未満	-	-	0.001未満	-
7 ヒ素及びその化合物	0.01mg/L以下	-	0.001未満	-	-	0.001未満	-	-	0.001未満	-	-	0.001未満	-
8 六価クロム化合物	0.05mg/L以下	-	0.005未満	-	-	0.005未満	-	-	0.005未満	-	-	0.005未満	-
9 亜硝酸態窒素	0.04mg/L以下	-	0.004未満	-	-	0.004未満	-	-	0.004未満	-	-	0.004未満	-
10 シアン化物イオン及び塩化シアン	0.01mg/L以下	-	0.001未満	-	-	0.001未満	-	-	0.001未満	-	-	0.001未満	-
11 硝酸態窒素及び亜硝酸態窒素	10mg/L以下	-	0.32	-	-	0.36	-	-	0.35	-	-	0.29	-
12 フッ素及びその化合物	0.8mg/L以下	-	0.08未満	-	-	0.08未満	-	-	0.08未満	-	-	0.08未満	-
13 ホウ素及びその化合物	1.0mg/L以下	-	0.02未満	-	-	0.02未満	-	-	0.02未満	-	-	0.02未満	-
14 四塩化炭素	0.002mg/L以下	-	0.0002未満	-	-	0.0002未満	-	-	0.0002未満	-	-	0.0002未満	-
15 1,4-ジオキサン	0.05mg/L以下	-	0.005未満	-	-	0.005未満	-	-	0.005未満	-	-	0.005未満	-
16 シス-1,2-ジクロロエチレン及びトランス-1,2-ジクロロエチレン	0.04mg/L以下	-	0.004未満	-	-	0.004未満	-	-	0.004未満	-	-	0.004未満	-
17 ジクロロメタン	0.02mg/L以下	-	0.002未満	-	-	0.002未満	-	-	0.002未満	-	-	0.002未満	-
18 テトラクロロエチレン	0.01mg/L以下	-	0.001未満	-	-	0.001未満	-	-	0.001未満	-	-	0.001未満	-
19 トリクロロエチレン	0.01mg/L以下	-	0.001未満	-	-	0.001未満	-	-	0.001未満	-	-	0.001未満	-
20 ベンゼン	0.01mg/L以下	-	0.001未満	-	-	0.001未満	-	-	0.001未満	-	-	0.001未満	-
21 塩素酸	0.6mg/L以下	0.06未満	0.06未満	0.13	0.10	0.14	0.21	0.18	0.15	0.06未満	0.06未満	0.06未満	0.06未満
22 クロロ酢酸	0.02mg/L以下	-	0.002未満	-	-	0.002未満	-	-	0.002未満	-	-	0.002未満	-
23 クロロホルム	0.06mg/L以下	-	0.001未満	-	-	0.002	-	-	0.001未満	-	-	0.001未満	-
24 ジクロロ酢酸	0.03mg/L以下	-	0.003未満	-	-	0.003未満	-	-	0.003未満	-	-	0.003未満	-
25 ジブロモクロロメタン	0.1mg/L以下	-	0.001	-	-	0.003	-	-	0.001	-	-	0.001未満	-
26 臭素酸	0.01mg/L以下	-	0.001未満	-	-	0.001未満	-	-	0.001未満	-	-	0.001未満	-
27 総トリハロメタン	0.1mg/L以下	-	0.01未満	-	-	0.01未満	-	-	0.01未満	-	-	0.01未満	-
28 トリクロロ酢酸	0.03mg/L以下	-	0.003未満	-	-	0.003未満	-	-	0.003未満	-	-	0.003未満	-
29 ブロモジクロロメタン	0.03mg/L以下	-	0.001未満	-	-	0.002	-	-	0.001未満	-	-	0.001未満	-
30 ブロモホルム	0.09mg/L以下	-	0.005未満	-	-	0.005未満	-	-	0.005未満	-	-	0.005未満	-
31 ホルムアルデヒド	0.08mg/L以下	-	0.008未満	-	-	0.008未満	-	-	0.008未満	-	-	0.008未満	-
32 亜鉛及びその化合物	1.0mg/L以下	-	0.009	-	-	0.008	-	-	0.007	-	-	0.007	-
33 アルミニウム及びその化合物	0.2mg/L以下	-	0.03	-	-	0.03	-	-	0.02未満	-	-	0.02未満	-
34 鉄及びその化合物	0.3mg/L以下	-	0.03未満	-	-	0.03未満	-	-	0.03未満	-	-	0.03未満	-
35 銅及びその化合物	1.0mg/L以下	-	0.01未満	-	-	0.01未満	-	-	0.01未満	-	-	0.01未満	-
36 ナトリウム及びその化合物	、200mg/L以下	-	5.0	-	-	5.6	-	-	5.9	-	-	5.4	-
37 マンガン及びその化合物	0.05mg/L以下	-	0.005未満	-	-	0.005未満	-	-	0.005未満	-	-	0.005未満	-
38 塩化物イオン	200mg/L以下	4.9	4.8	5.0	4.8	4.9	5.0	4.9	4.8	4.8	5.0	5.0	5.6
39 カルシウム、マグネシウム等(硬度)	300mg/L以下	-	13	-	-	15	-	-	18	-	-	13	-
40 蒸発残留物	500mg/L以下	-	52	-	-	46	-	-	46	-	-	43	-
41 陰イオン界面活性剤	0.2mg/L以下	-	0.02未満	-	-	0.02未満	-	-	0.02未満	-	-	0.02未満	-
42 ジェオスミン	0.00001mg/L以下	-	0.000001未満	-	-	0.000001未満	-	-	0.000001未満	-	-	0.000001未満	-
43 2-メチルイソボルネオール	0.00001mg/L以下	-	0.000001未満	-	-	0.000001未満	-	-	0.000001未満	-	-	0.000001未満	-
44 非イオン界面活性剤	0.02mg/L以下	-	0.005未満	-	-	0.005未満	-	-	0.005未満	-	-	0.005未満	-
45 フェノール類	0.005mg/L以下	-	0.0005未満	-	-	0.0005未満	-	-	0.0005未満	-	-	0.0005未満	-
46 有機物(全有機炭素(TOC)の量)	3mg/L以下	0.3未満	0.3未満	0.3未満	0.3未満	0.3未満	0.3未満	0.3未満	0.3未満	0.3未満	0.3未満	0.3未満	0.3未満
47 pH値	5.8以上8.6以下	6.9	7.2	7.3	7.3	7.1	7.1	7.2	7.0	7.0	6.9	7.0	7.1
48 味	異常でないこと	異常なし	異常なし	異常なし	異常なし	異常なし	異常なし	異常なし	異常なし	異常なし	異常なし	異常なし	異常なし
49 臭気	異常でないこと	異常なし	異常なし	異常なし	異常なし	異常なし	異常なし	異常なし	異常なし	異常なし	異常なし	異常なし	異常なし
50 色度	5度以下	1未満	1未満	1未満	1未満	1未満	1未満	1未満	1未満	1未満	1未満	1未満	1未満
51 濁度	2度以下	0.1未満	0.1未満	0.1未満	0.1未満	0.1未満	0.1未満	0.1未満	0.1未満	0.1未満	0.1未満	0.1未満	0.1未満
遊離残留塩素	0.1mg/L以上	0.55	0.50	0.50	0.55	0.45	0.50	0.50	0.55	0.55	0.50	0.50	0.45

(別所・百井地域水道(百井))

(平成29年度)

項目	基準値	4月11日	5月16日	6月6日	7月11日	8月8日	9月12日	10月12日	11月15日	12月5日	1月17日	2月20日	3月9日
気温		6.8	16.3	19.8	26.8	20.7	20.8	16.0	9.1	2.2	1.2	5.2	1.0
水温		7.7	12.5	14.9	18.3	19.0	18.0	16.0	9.5	6.8	3.5	2.9	4.8
1 一般細菌	100集落/mL以下	0	0	0	0	0	0	0	0	0	0	0	0
2 大腸菌	検出されないこと	検出せず	検出せず	検出せず	検出せず	検出せず	検出せず	検出せず	検出せず	検出せず	検出せず	検出せず	検出せず
3 カドミウム及びその化合物	0.003mg/L以下	-	0.0003未満	-	-	0.0003未満	-	-	0.0003未満	-	-	0.0003未満	-
4 水銀及びその化合物	0.0005mg/L以下	-	0.00005未満	-	-	0.00005未満	-	-	0.00005未満	-	-	0.00005未満	-
5 セレン及びその化合物	0.01mg/L以下	-	0.001未満	-	-	0.001未満	-	-	0.001未満	-	-	0.001未満	-
6 鉛及びその化合物	0.01mg/L以下	-	0.001未満	-	-	0.001未満	-	-	0.001未満	-	-	0.001未満	-
7 ヒ素及びその化合物	0.01mg/L以下	-	0.001未満	-	-	0.001未満	-	-	0.001未満	-	-	0.001未満	-
8 六価クロム化合物	0.05mg/L以下	-	0.005未満	-	-	0.005未満	-	-	0.005未満	-	-	0.005未満	-
9 亜硝酸態窒素	0.04mg/L以下	-	0.004未満	-	-	0.004未満	-	-	0.004未満	-	-	0.004未満	-
10 シアン化物イオン及び塩化シアン	0.01mg/L以下	-	0.001未満	-	-	0.001未満	-	-	0.001未満	-	-	0.001未満	-
11 硝酸態窒素及び亜硝酸態窒素	10mg/L以下	-	0.13	-	-	0.14	-	-	0.13	-	-	0.11	-
12 フッ素及びその化合物	0.8mg/L以下	-	0.08未満	-	-	0.08未満	-	-	0.08未満	-	-	0.08未満	-
13 ホウ素及びその化合物	1.0mg/L以下	-	0.02未満	-	-	0.02未満	-	-	0.02未満	-	-	0.02未満	-
14 四塩化炭素	0.002mg/L以下	-	0.0002未満	-	-	0.0002未満	-	-	0.0002未満	-	-	0.0002未満	-
15 1,4-ジオキサン	0.05mg/L以下	-	0.005未満	-	-	0.005未満	-	-	0.005未満	-	-	0.005未満	-
16 シス-1,2-ジクロロエチレン及びトランス-1,2-ジクロロエチレン	0.04mg/L以下	-	0.004未満	-	-	0.004未満	-	-	0.004未満	-	-	0.004未満	-
17 ジクロロメタン	0.02mg/L以下	-	0.002未満	-	-	0.002未満	-	-	0.002未満	-	-	0.002未満	-
18 テトラクロロエチレン	0.01mg/L以下	-	0.001未満	-	-	0.001未満	-	-	0.001未満	-	-	0.001未満	-
19 トリクロロエチレン	0.01mg/L以下	-	0.001未満	-	-	0.001未満	-	-	0.001未満	-	-	0.001未満	-
20 ベンゼン	0.01mg/L以下	-	0.001未満	-	-	0.001未満	-	-	0.001未満	-	-	0.001未満	-
21 塩素酸	0.6mg/L以下	-	0.06未満	-	-	0.06未満	-	-	0.06未満	-	-	0.06未満	-
22 クロロ酢酸	0.02mg/L以下	-	0.002未満	-	-	0.002未満	-	-	0.002未満	-	-	0.002未満	-
23 クロロホルム	0.06mg/L以下	-	0.001未満	-	-	0.001未満	-	-	0.001未満	-	-	0.001未満	-
24 ジクロロ酢酸	0.03mg/L以下	-	0.003未満	-	-	0.003未満	-	-	0.003未満	-	-	0.003未満	-
25 ジブロモクロロメタン	0.1mg/L以下	-	0.001未満	-	-	0.001	-	-	0.001未満	-	-	0.001未満	-
26 臭素酸	0.01mg/L以下	-	0.001未満	-	-	0.001未満	-	-	0.001未満	-	-	0.001未満	-
27 総トリハロメタン	0.1mg/L以下	-	0.01未満	-	-	0.01未満	-	-	0.01未満	-	-	0.01未満	-
28 トリクロロ酢酸	0.03mg/L以下	-	0.003未満	-	-	0.003未満	-	-	0.003未満	-	-	0.003未満	-
29 ブロモジクロロメタン	0.03mg/L以下	-	0.001未満	-	-	0.001	-	-	0.001未満	-	-	0.001未満	-
30 ブロモホルム	0.09mg/L以下	-	0.005未満	-	-	0.005未満	-	-	0.005未満	-	-	0.005未満	-
31 ホルムアルデヒド	0.08mg/L以下	-	0.008未満	-	-	0.008未満	-	-	0.008未満	-	-	0.008未満	-
32 亜鉛及びその化合物	1.0mg/L以下	-	0.017	-	-	0.015	-	-	0.013	-	-	0.012	-
33 アルミニウム及びその化合物	0.2mg/L以下	-	0.02未満	-	-	0.02未満	-	-	0.02未満	-	-	0.02未満	-
34 鉄及びその化合物	0.3mg/L以下	-	0.03未満	-	-	0.03未満	-	-	0.03未満	-	-	0.03未満	-
35 銅及びその化合物	1.0mg/L以下	-	0.01未満	-	-	0.01未満	-	-	0.01未満	-	-	0.01未満	-
36 ナトリウム及びその化合物	、200mg/L以下	-	11	-	-	11	-	-	11	-	-	9.2	-
37 マンガン及びその化合物	0.05mg/L以下	-	0.005未満	-	-	0.005未満	-	-	0.005未満	-	-	0.005未満	-
38 塩化物イオン	200mg/L以下	3.5	3.3	3.5	3.3	3.3	3.4	3.5	3.2	3.3	3.3	3.4	3.7
39 カルシウム、マグネシウム等(硬度)	300mg/L以下	-	17	-	-	19	-	-	20	-	-	15	-
40 蒸発残留物	500mg/L以下	-	57	-	-	65	-	-	64	-	-	64	-
41 陰イオン界面活性剤	0.2mg/L以下	-	0.02未満	-	-	0.02未満	-	-	0.02未満	-	-	0.02未満	-
42 ジェオスミン	0.00001mg/L以下	-	0.000001未満	-	-	0.000001未満	-	-	0.000001未満	-	-	0.000001未満	-
43 2-メチルイソボルネオール	0.00001mg/L以下	-	0.000001未満	-	-	0.000001未満	-	-	0.000001未満	-	-	0.000001未満	-
44 非イオン界面活性剤	0.02mg/L以下	0.005未満	0.005未満	0.005未満	0.005未満	0.005未満	0.005未満	0.005未満	0.005未満	0.005未満	0.005未満	0.005未満	0.005未満
45 フェノール類	0.005mg/L以下	-	0.0005未満	-	-	0.0005未満	-	-	0.0005未満	-	-	0.0005未満	-
46 有機物(全有機炭素(TOC)の量)	3mg/L以下	0.3未満	0.3未満	0.3未満	0.3未満	0.3未満	0.3未満	0.3未満	0.3未満	0.3未満	0.3未満	0.3未満	0.3未満
47 pH値	5.8以上8.6以下	7.3	7.1	7.1	7.0	7.0	7.1	7.2	7.0	7.1	6.9	6.9	6.9
48 味	異常でないこと	異常なし	異常なし	異常なし	異常なし	異常なし	異常なし	異常なし	異常なし	異常なし	異常なし	異常なし	異常なし
49 臭気	異常でないこと	異常なし	異常なし	異常なし	異常なし	異常なし	異常なし	異常なし	異常なし	異常なし	異常なし	異常なし	異常なし
50 色度	5度以下	1未満	1未満	1未満	1未満	1未満	1未満	1未満	1未満	1未満	1未満	1未満	1未満
51 濁度	2度以下	0.1未満	0.1未満	0.1未満	0.1未満	0.1未満	0.1未満	0.1未満	0.1未満	0.1未満	0.1未満	0.1未満	0.1未満
遊離残留塩素	0.1mg/L以上	0.50	0.50	0.50	0.40	0.40	0.50	0.50	0.50	0.60	0.40	0.50	0.35

(別所・百井地域水道(別所))

(平成29年度)

項目	基準値	4月7日	5月11日	6月8日	7月19日	8月9日	9月15日	10月10日	11月9日	12月4日	1月15日	2月9日	3月8日
気温		16.1	20.1	19.3	26.3	29.4	19.5	24.0	10.2	6.5	1.5	1.5	7.3
水温		11.2	17.0	21.2	25.8	25.0	23.1	19.1	12.9	7.3	2.0	2.0	6.8
1 一般細菌	100集落/mL以下	0	0	0	0	0	0	0	0	0	0	0	0
2 大腸菌	検出されないこと	検出せず	検出せず	検出せず	検出せず	検出せず	検出せず	検出せず	検出せず	検出せず	検出せず	検出せず	検出せず
3 カドミウム及びその化合物	0.003mg/L以下	-	0.0003未満	-	-	0.0003未満	-	-	0.0003未満	-	-	0.0003未満	-
4 水銀及びその化合物	0.0005mg/L以下	-	0.00005未満	-	-	0.00005未満	-	-	0.00005未満	-	-	0.00005未満	-
5 セレン及びその化合物	0.01mg/L以下	-	0.001未満	-	-	0.001未満	-	-	0.001未満	-	-	0.001未満	-
6 鉛及びその化合物	0.01mg/L以下	-	0.001未満	-	-	0.001未満	-	-	0.001未満	-	-	0.001未満	-
7 ヒ素及びその化合物	0.01mg/L以下	-	0.001未満	-	-	0.001未満	-	-	0.001未満	-	-	0.001未満	-
8 六価クロム化合物	0.05mg/L以下	-	0.005未満	-	-	0.005未満	-	-	0.005未満	-	-	0.005未満	-
9 亜硝酸態窒素	0.04mg/L以下	-	0.004未満	-	-	0.004未満	-	-	0.004未満	-	-	0.004未満	-
10 シアン化物イオン及び塩化シアン	0.01mg/L以下	-	0.001未満	-	-	0.001未満	-	-	0.001未満	-	-	0.001未満	-
11 硝酸態窒素及び亜硝酸態窒素	10mg/L以下	-	0.59	-	-	0.58	-	-	0.58	-	-	0.60	-
12 フッ素及びその化合物	0.8mg/L以下	-	0.08未満	-	-	0.08未満	-	-	0.08未満	-	-	0.08未満	-
13 ホウ素及びその化合物	1.0mg/L以下	-	0.02未満	-	-	0.02未満	-	-	0.02未満	-	-	0.02未満	-
14 四塩化炭素	0.002mg/L以下	-	0.0002未満	-	-	0.0002未満	-	-	0.0002未満	-	-	0.0002未満	-
15 1,4-ジオキサン	0.05mg/L以下	-	0.005未満	-	-	0.005未満	-	-	0.005未満	-	-	0.005未満	-
16 シス-1,2-ジクロロエチレン及びトランス-1,2-ジクロロエチレン	0.04mg/L以下	-	0.004未満	-	-	0.004未満	-	-	0.004未満	-	-	0.004未満	-
17 ジクロロメタン	0.02mg/L以下	-	0.002未満	-	-	0.002未満	-	-	0.002未満	-	-	0.002未満	-
18 テトラクロロエチレン	0.01mg/L以下	-	0.001未満	-	-	0.001未満	-	-	0.001未満	-	-	0.001未満	-
19 トリクロロエチレン	0.01mg/L以下	-	0.001未満	-	-	0.001未満	-	-	0.001未満	-	-	0.001未満	-
20 ベンゼン	0.01mg/L以下	-	0.001未満	-	-	0.001未満	-	-	0.001未満	-	-	0.001未満	-
21 塩素酸	0.6mg/L以下	0.06未満	0.06未満	0.06未満	0.06未満	0.06未満	0.06未満	0.06未満	0.06未満	0.06未満	0.06未満	0.06未満	0.06未満
22 クロロ酢酸	0.02mg/L以下	-	0.002未満	-	-	0.002未満	-	-	0.002未満	-	-	0.002未満	-
23 クロロホルム	0.06mg/L以下	-	0.001未満	-	-	0.002	-	-	0.001未満	-	-	0.001未満	-
24 ジクロロ酢酸	0.03mg/L以下	-	0.003未満	-	-	0.003未満	-	-	0.003未満	-	-	0.003未満	-
25 ジブロモクロロメタン	0.1mg/L以下	-	0.001	-	-	0.002	-	-	0.001	-	-	0.001未満	-
26 臭素酸	0.01mg/L以下	-	0.001未満	-	-	0.001未満	-	-	0.001未満	-	-	0.001未満	-
27 総トリハロメタン	0.1mg/L以下	-	0.01未満	-	-	0.01未満	-	-	0.01未満	-	-	0.01未満	-
28 トリクロロ酢酸	0.03mg/L以下	-	0.003未満	-	-	0.003未満	-	-	0.003未満	-	-	0.003未満	-
29 ブロモジクロロメタン	0.03mg/L以下	-	0.001未満	-	-	0.002	-	-	0.001未満	-	-	0.001未満	-
30 ブロモホルム	0.09mg/L以下	-	0.005未満	-	-	0.005未満	-	-	0.005未満	-	-	0.005未満	-
31 ホルムアルデヒド	0.08mg/L以下	-	0.008未満	-	-	0.008未満	-	-	0.008未満	-	-	0.008未満	-
32 亜鉛及びその化合物	1.0mg/L以下	-	0.005未満	-	-	0.005	-	-	0.005未満	-	-	0.013	-
33 アルミニウム及びその化合物	0.2mg/L以下	-	0.02未満	-	-	0.02未満	-	-	0.02未満	-	-	0.02未満	-
34 鉄及びその化合物	0.3mg/L以下	-	0.03未満	-	-	0.03未満	-	-	0.03未満	-	-	0.03未満	-
35 銅及びその化合物	1.0mg/L以下	-	0.01未満	-	-	0.01未満	-	-	0.01未満	-	-	0.01未満	-
36 ナトリウム及びその化合物	、200mg/L以下	-	13	-	-	15	-	-	15	-	-	11	-
37 マンガン及びその化合物	0.05mg/L以下	-	0.005未満	-	-	0.005未満	-	-	0.005未満	-	-	0.005未満	-
38 塩化物イオン	200mg/L以下	20.8	16.0	14.6	14.1	14.0	14.2	14.3	15.8	13.4	13.1	15.4	15.0
39 カルシウム、マグネシウム等(硬度)	300mg/L以下	-	41	-	-	41	-	-	45	-	-	42	-
40 蒸発残留物	500mg/L以下	-	118	-	-	105	-	-	114	-	-	106	-
41 陰イオン界面活性剤	0.2mg/L以下	-	0.02未満	-	-	0.02未満	-	-	0.02未満	-	-	0.02未満	-
42 ジェオスミン	0.00001mg/L以下	-	0.00001未満	-	-	0.00001未満	-	-	0.00001未満	-	-	0.00001未満	-
43 2-メチルイソボルネオール	0.00001mg/L以下	-	0.00001未満	-	-	0.00001未満	-	-	0.00001未満	-	-	0.00001未満	-
44 非イオン界面活性剤	0.02mg/L以下	-	0.005未満	-	-	0.005未満	-	-	0.005未満	-	-	0.005未満	-
45 フェノール類	0.005mg/L以下	-	0.0005未満	-	-	0.0005未満	-	-	0.0005未満	-	-	0.0005未満	-
46 有機物(全有機炭素(TOC)の量)	3mg/L以下	0.3未満	0.3未満	0.3未満	0.3未満	0.3未満	0.3未満	0.3未満	0.3未満	0.3未満	0.3未満	0.3未満	0.3未満
47 pH値	5.8以上8.6以下	7.1	7.0	7.1	7.1	7.0	7.0	7.0	7.0	7.1	7.0	6.8	6.7
48 味	異常でないこと	異常なし	異常なし	異常なし	異常なし	異常なし	異常なし	異常なし	異常なし	異常なし	異常なし	異常なし	異常なし
49 臭気	異常でないこと	異常なし	異常なし	異常なし	異常なし	異常なし	異常なし	異常なし	異常なし	異常なし	異常なし	異常なし	異常なし
50 色度	5度以下	1未満	1未満	1未満	1未満	1未満	1未満	1未満	1未満	1未満	1未満	1未満	1未満
51 濁度	2度以下	0.1未満	0.1未満	0.1未満	0.1未満	0.1未満	0.1未満	0.1未満	0.1未満	0.1未満	0.1未満	0.1未満	0.1未満
遊離残留塩素	0.1mg/L以上	0.45	0.45	0.50	0.50	0.40	0.50	0.50	0.55	0.50	0.45	0.50	0.55

(大原地域水道)

(第1浄水場)

(平成29年度)

項目	基準値	4月11日	5月16日	6月6日	7月11日	8月8日	9月12日	10月12日	11月15日	12月5日	1月17日	2月20日	3月9日
気温		9.4	19.1	22.0	30.2	24.0	22.2	20.5	13.9	6.5	7.1	8.2	5.8
水温		9.5	15.2	17.8	20.3	20.9	22.2	19.0	13.0	10.0	5.7	6.0	8.1
1 一般細菌	100集落/mL以下	0	0	0	0	0	0	0	0	0	0	0	0
2 大腸菌	検出されないこと	検出せず	検出せず	検出せず	検出せず	検出せず	検出せず	検出せず	検出せず	検出せず	検出せず	検出せず	検出せず
3 カドミウム及びその化合物	0.003mg/L以下	-	0.0003未満	-	-	0.0003未満	-	-	0.0003未満	-	-	0.0003未満	-
4 水銀及びその化合物	0.0005mg/L以下	-	0.00005未満	-	-	0.00005未満	-	-	0.00005未満	-	-	0.00005未満	-
5 セレン及びその化合物	0.01mg/L以下	-	0.001未満	-	-	0.001未満	-	-	0.001未満	-	-	0.001未満	-
6 鉛及びその化合物	0.01mg/L以下	-	0.001未満	-	-	0.001未満	-	-	0.001未満	-	-	0.001未満	-
7 ヒ素及びその化合物	0.01mg/L以下	-	0.001未満	-	-	0.001未満	-	-	0.001未満	-	-	0.001未満	-
8 六価クロム化合物	0.05mg/L以下	-	0.005未満	-	-	0.005未満	-	-	0.005未満	-	-	0.005未満	-
9 亜硝酸態窒素	0.04mg/L以下	-	0.004未満	-	-	0.004未満	-	-	0.004未満	-	-	0.004未満	-
10 シアン化物イオン及び塩化シアン	0.01mg/L以下	-	0.001未満	-	-	0.001未満	-	-	0.001未満	-	-	0.001未満	-
11 硝酸態窒素及び亜硝酸態窒素	10mg/L以下	-	0.30	-	-	0.41	-	-	0.20	-	-	0.20	-
12 フッ素及びその化合物	0.8mg/L以下	-	0.08未満	-	-	0.08未満	-	-	0.08未満	-	-	0.08未満	-
13 ホウ素及びその化合物	1.0mg/L以下	-	0.02未満	-	-	0.02未満	-	-	0.02未満	-	-	0.02未満	-
14 四塩化炭素	0.002mg/L以下	-	0.0002未満	-	-	0.0002未満	-	-	0.0002未満	-	-	0.0002未満	-
15 1,4-ジオキサン	0.05mg/L以下	-	0.005未満	-	-	0.005未満	-	-	0.005未満	-	-	0.005未満	-
16 シス-1,2-ジクロロエチレン及びトランス-1,2-ジクロロエチレン	0.04mg/L以下	-	0.004未満	-	-	0.004未満	-	-	0.004未満	-	-	0.004未満	-
17 ジクロロメタン	0.02mg/L以下	0.002未満	0.002未満	0.002未満	0.002未満	0.002未満	0.002未満	0.002未満	0.002未満	0.002未満	0.002未満	0.002未満	0.002未満
18 テトラクロロエチレン	0.01mg/L以下	-	0.001未満	-	-	0.001未満	-	-	0.001未満	-	-	0.001未満	-
19 トリクロロエチレン	0.01mg/L以下	-	0.001未満	-	-	0.001未満	-	-	0.001未満	-	-	0.001未満	-
20 ベンゼン	0.01mg/L以下	-	0.001未満	-	-	0.001未満	-	-	0.001未満	-	-	0.001未満	-
21 塩素酸	0.6mg/L以下	-	0.06未満	-	-	0.06未満	-	-	0.06未満	-	-	0.06未満	-
22 クロロ酢酸	0.02mg/L以下	-	0.002未満	-	-	0.002未満	-	-	0.002未満	-	-	0.002未満	-
23 クロロホルム	0.06mg/L以下	-	0.001	-	-	0.003	-	-	0.001未満	-	-	0.001未満	-
24 ジクロロ酢酸	0.03mg/L以下	-	0.003未満	-	-	0.003未満	-	-	0.003未満	-	-	0.003未満	-
25 ジブロモクロロメタン	0.1mg/L以下	-	0.001未満	-	-	0.002	-	-	0.001未満	-	-	0.001未満	-
26 臭素酸	0.01mg/L以下	0.001未満	0.001未満	0.001未満	0.001未満	0.001未満	0.001未満	0.001未満	0.001未満	0.001未満	0.001未満	0.001未満	0.001未満
27 総トリハロメタン	0.1mg/L以下	-	0.01未満	-	-	0.01未満	-	-	0.01未満	-	-	0.01未満	-
28 トリクロロ酢酸	0.03mg/L以下	-	0.003未満	-	-	0.003未満	-	-	0.003未満	-	-	0.003未満	-
29 ブロモジクロロメタン	0.03mg/L以下	-	0.002	-	-	0.003	-	-	0.001	-	-	0.001未満	-
30 ブロモホルム	0.09mg/L以下	-	0.005未満	-	-	0.005未満	-	-	0.005未満	-	-	0.005未満	-
31 ホルムアルデヒド	0.08mg/L以下	-	0.008未満	-	-	0.008未満	-	-	0.008未満	-	-	0.008未満	-
32 亜鉛及びその化合物	1.0mg/L以下	-	0.005	-	-	0.005未満	-	-	0.005未満	-	-	0.005未満	-
33 アルミニウム及びその化合物	0.2mg/L以下	-	0.02未満	-	-	0.02未満	-	-	0.02未満	-	-	0.02未満	-
34 鉄及びその化合物	0.3mg/L以下	-	0.03未満	-	-	0.03未満	-	-	0.03未満	-	-	0.03未満	-
35 銅及びその化合物	1.0mg/L以下	-	0.01未満	-	-	0.01未満	-	-	0.01未満	-	-	0.01未満	-
36 ナトリウム及びその化合物	、200mg/L以下	-	3.0	-	-	3.3	-	-	3.0	-	-	3.0	-
37 マンガン及びその化合物	0.05mg/L以下	-	0.005未満	-	-	0.005未満	-	-	0.005未満	-	-	0.005未満	-
38 塩化物イオン	200mg/L以下	4.6	4.2	4.3	3.6	3.7	3.7	3.4	3.6	3.6	7.2	6.4	5.4
39 カルシウム、マグネシウム等(硬度)	300mg/L以下	-	16	-	-	18	-	-	14	-	-	16	-
40 蒸発残留物	500mg/L以下	-	40	-	-	45	-	-	36	-	-	46	-
41 陰イオン界面活性剤	0.2mg/L以下	-	0.02未満	-	-	0.02未満	-	-	0.02未満	-	-	0.02未満	-
42 ジェオスミン	0.00001mg/L以下	-	0.000001未満	-	-	0.000001未満	-	-	0.000001未満	-	-	0.000001未満	-
43 2-メチルイソボルネオール	0.00001mg/L以下	-	0.000001未満	-	-	0.000001未満	-	-	0.000001未満	-	-	0.000001未満	-
44 非イオン界面活性剤	0.02mg/L以下	-	0.005未満	-	-	0.005未満	-	-	0.005未満	-	-	0.005未満	-
45 フェノール類	0.005mg/L以下	-	0.0005未満	-	-	0.0005未満	-	-	0.0005未満	-	-	0.0005未満	-
46 有機物(全有機炭素(TOC)の量)	3mg/L以下	0.3未満	0.3未満	0.3未満	0.3未満	0.4	0.3未満	0.3未満	0.3未満	0.3未満	0.3未満	0.3未満	0.3未満
47 pH値	5.8以上8.6以下	6.9	6.8	6.8	6.8	6.7	6.8	6.8	6.8	6.9	6.8	6.8	6.9
48 味	異常でないこと	異常なし	異常なし	異常なし	異常なし	異常なし	異常なし	異常なし	異常なし	異常なし	異常なし	異常なし	異常なし
49 臭気	異常でないこと	異常なし	異常なし	異常なし	異常なし	異常なし	異常なし	異常なし	異常なし	異常なし	異常なし	異常なし	異常なし
50 色度	5度以下	1未満	1未満	1未満	1未満	1未満	1未満	1未満	1未満	1未満	1未満	1未満	1未満
51 濁度	2度以下	0.1未満	0.1未満	0.1未満	0.1未満	0.1未満	0.1未満	0.1未満	0.1未満	0.1未満	0.1未満	0.1未満	0.1未満
遊離残留塩素	0.1mg/L以上	0.35	0.35	0.35	0.45	0.35	0.45	0.55	0.55	0.50	0.50	0.50	0.50

(大原地域水道)

(第2浄水場)

(平成29年度)

項目	基準値	4月11日	5月16日	6月6日	7月11日	8月8日	9月12日	10月12日	11月15日	12月5日	1月17日	2月20日	3月9日
気温		9.7	18.8	22.7	28.2	24.0	22.0	20.2	11.9	6.5	7.0	7.2	6.1
水温		10.0	13.3	16.1	18.8	21.0	20.3	19.0	14.6	11.2	8.8	7.0	8.0
1 一般細菌	100集落/mL以下	0	0	0	0	0	0	0	0	0	0	0	0
2 大腸菌	検出されないこと	検出せず	検出せず	検出せず	検出せず	検出せず	検出せず	検出せず	検出せず	検出せず	検出せず	検出せず	検出せず
3 カドミウム及びその化合物	0.003mg/L以下	-	0.0003未満	-	-	0.0003未満	-	-	0.0003未満	-	-	0.0003未満	-
4 水銀及びその化合物	0.0005mg/L以下	-	0.00005未満	-	-	0.00005未満	-	-	0.00005未満	-	-	0.00005未満	-
5 セレン及びその化合物	0.01mg/L以下	-	0.001未満	-	-	0.001未満	-	-	0.001未満	-	-	0.001未満	-
6 鉛及びその化合物	0.01mg/L以下	-	0.001未満	-	-	0.001未満	-	-	0.001未満	-	-	0.001未満	-
7 ヒ素及びその化合物	0.01mg/L以下	0.002	0.001	0.002	0.002	0.002	0.002	0.002	0.002	0.002	0.001	0.001	0.001
8 六価クロム化合物	0.05mg/L以下	-	0.005未満	-	-	0.005未満	-	-	0.005未満	-	-	0.005未満	-
9 亜硝酸態窒素	0.04mg/L以下	-	0.004未満	-	-	0.004未満	-	-	0.004未満	-	-	0.004未満	-
10 シアン化物イオン及び塩化シアン	0.01mg/L以下	-	0.001未満	-	-	0.001未満	-	-	0.001未満	-	-	0.001未満	-
11 硝酸態窒素及び亜硝酸態窒素	10mg/L以下	1.02	1.41	1.20	2.00	1.21	1.06	1.78	1.92	1.06	0.92	0.87	0.96
12 フッ素及びその化合物	0.8mg/L以下	-	0.08	-	-	0.09	-	-	0.08未満	-	-	0.08未満	-
13 ホウ素及びその化合物	1.0mg/L以下	-	0.02未満	-	-	0.02未満	-	-	0.02未満	-	-	0.02未満	-
14 四塩化炭素	0.002mg/L以下	-	0.0002未満	-	-	0.0002未満	-	-	0.0002未満	-	-	0.0002未満	-
15 1,4-ジオキサン	0.05mg/L以下	-	0.005未満	-	-	0.005未満	-	-	0.005未満	-	-	0.005未満	-
16 シス-1,2-ジクロロエチレン及びトランス-1,2-ジクロロエチレン	0.04mg/L以下	-	0.004未満	-	-	0.004未満	-	-	0.004未満	-	-	0.004未満	-
17 ジクロロメタン	0.02mg/L以下	-	0.002未満	-	-	0.002未満	-	-	0.002未満	-	-	0.002未満	-
18 テトラクロロエチレン	0.01mg/L以下	-	0.001未満	-	-	0.001未満	-	-	0.001未満	-	-	0.001未満	-
19 トリクロロエチレン	0.01mg/L以下	-	0.001未満	-	-	0.001未満	-	-	0.001未満	-	-	0.001未満	-
20 ベンゼン	0.01mg/L以下	-	0.001未満	-	-	0.001未満	-	-	0.001未満	-	-	0.001未満	-
21 塩素酸	0.6mg/L以下	-	0.06未満	-	-	0.06未満	-	-	0.06未満	-	-	0.06未満	-
22 クロロ酢酸	0.02mg/L以下	-	0.002未満	-	-	0.002未満	-	-	0.002未満	-	-	0.002未満	-
23 クロロホルム	0.06mg/L以下	-	0.001未満	-	-	0.001未満	-	-	0.001未満	-	-	0.001未満	-
24 ジクロロ酢酸	0.03mg/L以下	-	0.003未満	-	-	0.003未満	-	-	0.003未満	-	-	0.003未満	-
25 ジブロモクロロメタン	0.1mg/L以下	-	0.001未満	-	-	0.001未満	-	-	0.001未満	-	-	0.001未満	-
26 臭素酸	0.01mg/L以下	0.001未満	0.001未満	0.001未満	0.001未満	0.001未満	0.001未満	0.001未満	0.001未満	0.001未満	0.001未満	0.001未満	0.001未満
27 総トリハロメタン	0.1mg/L以下	-	0.01未満	-	-	0.01未満	-	-	0.01未満	-	-	0.01未満	-
28 トリクロロ酢酸	0.03mg/L以下	-	0.003未満	-	-	0.003未満	-	-	0.003未満	-	-	0.003未満	-
29 ブロモジクロロメタン	0.03mg/L以下	-	0.001未満	-	-	0.001未満	-	-	0.001未満	-	-	0.001未満	-
30 ブロモホルム	0.09mg/L以下	-	0.005未満	-	-	0.005未満	-	-	0.005未満	-	-	0.005未満	-
31 ホルムアルデヒド	0.08mg/L以下	-	0.008未満	-	-	0.008未満	-	-	0.008未満	-	-	0.008未満	-
32 亜鉛及びその化合物	1.0mg/L以下	-	0.005未満	-	-	0.005未満	-	-	0.005未満	-	-	0.005未満	-
33 アルミニウム及びその化合物	0.2mg/L以下	-	0.02未満	-	-	0.02未満	-	-	0.02未満	-	-	0.02未満	-
34 鉄及びその化合物	0.3mg/L以下	-	0.03未満	-	-	0.03未満	-	-	0.03未満	-	-	0.03未満	-
35 銅及びその化合物	1.0mg/L以下	-	0.01未満	-	-	0.01未満	-	-	0.01未満	-	-	0.01未満	-
36 ナトリウム及びその化合物	、200mg/L以下	-	4.1	-	-	4.7	-	-	4.5	-	-	3.7	-
37 マンガン及びその化合物	0.05mg/L以下	-	0.005未満	-	-	0.005未満	-	-	0.005未満	-	-	0.005未満	-
38 塩化物イオン	200mg/L以下	5.6	5.8	5.8	5.6	5.6	5.4	5.3	5.2	4.9	7.1	6.8	6.4
39 カルシウム、マグネシウム等(硬度)	300mg/L以下	-	30	-	-	34	-	-	34	-	-	26	-
40 蒸発残留物	500mg/L以下	-	66	-	-	79	-	-	73	-	-	64	-
41 陰イオン界面活性剤	0.2mg/L以下	-	0.02未満	-	-	0.02未満	-	-	0.02未満	-	-	0.02未満	-
42 ジェオスミン	0.00001mg/L以下	-	0.000001未満	-	-	0.000001未満	-	-	0.000001未満	-	-	0.000001未満	-
43 2-メチルイソボルネオール	0.00001mg/L以下	-	0.000001未満	-	-	0.000001未満	-	-	0.000001未満	-	-	0.000001未満	-
44 非イオン界面活性剤	0.02mg/L以下	-	0.005未満	-	-	0.005未満	-	-	0.005未満	-	-	0.005未満	-
45 フェノール類	0.005mg/L以下	-	0.0005未満	-	-	0.0005未満	-	-	0.0005未満	-	-	0.0005未満	-
46 有機物(全有機炭素(TOC)の量)	3mg/L以下	0.3未満	0.3未満	0.3未満	0.3未満	0.3未満	0.3未満	0.3未満	0.3未満	0.3未満	0.3未満	0.3未満	0.3未満
47 pH値	5.8以上8.6以下	6.8	6.7	6.7	6.7	6.7	6.7	6.7	6.6	6.7	6.7	6.7	6.8
48 味	異常でないこと	異常なし	異常なし	異常なし	異常なし	異常なし	異常なし	異常なし	異常なし	異常なし	異常なし	異常なし	異常なし
49 臭気	異常でないこと	異常なし	異常なし	異常なし	異常なし	異常なし	異常なし	異常なし	異常なし	異常なし	異常なし	異常なし	異常なし
50 色度	5度以下	1未満	1未満	1未満	1未満	1未満	1未満	1未満	1未満	1未満	1未満	1未満	1未満
51 濁度	2度以下	0.1未満	0.1未満	0.1未満	0.1未満	0.1未満	0.1未満	0.1未満	0.1未満	0.2	0.1未満	0.1未満	0.1未満
遊離残留塩素	0.1mg/L以上	0.45	0.50	0.50	0.50	0.50	0.50	0.35	0.50	0.45	0.50	0.50	0.45

(3) 原水の全項目等試験(旧京北地域水道)

(平成29年度)

検査項目	浄水場	単位	黒田				弓削第1水源			
			6月22日	9月20日	12月11日	3月5日	6月22日	9月20日	12月11日	3月5日
気温			14.0	25.0	16.2	3.0	19.0	27.0	18.6	3.1
水温			10.3	18.2	16.4	7.9	13.8	14.6	15.0	13.9
1 一般細菌		個/ml	40	86	24	28	26	96	22	52
2 大腸菌			検出	検出	検出	検出	検出	検出	検出せず	検出
3 カドミウム及びその化合物		mg/L	0.0003未満	0.0003未満	0.0003未満	0.0003未満	0.0003未満	0.0003未満	0.0003未満	0.0003未満
4 水銀及びその化合物		mg/L	0.00005未満	0.00005未満	0.00005未満	0.00005未満	0.00005未満	0.00005未満	0.00005未満	0.00005未満
5 セレン及びその化合物		mg/L	0.001未満	0.001未満	0.001未満	0.001未満	0.001未満	0.001未満	0.001未満	0.001未満
6 鉛及びその化合物		mg/L	0.001未満	0.001未満	0.001未満	0.001未満	0.001未満	0.001未満	0.001未満	0.001未満
7 ヒ素及びその化合物		mg/L	0.001未満	0.001未満	0.001未満	0.001未満	0.001未満	0.001未満	0.001未満	0.001未満
8 六価クロム化合物		mg/L	0.005未満	0.005未満	0.005未満	0.005未満	0.005未満	0.005未満	0.005未満	0.005未満
9 亜硝酸態窒素		mg/L	0.004未満	0.004未満	0.004未満	0.004未満	0.004未満	0.004未満	0.004未満	0.004未満
10 シアン化物イオン及び塩化シアン		mg/L	0.001未満	0.001未満	0.001未満	0.001未満	0.001未満	0.001未満	0.001未満	0.001未満
11 硝酸態窒素及び亜硝酸態窒素		mg/L	0.41	0.36	0.29	0.30	0.33	0.37	0.10	0.20
12 フッ素及びその化合物		mg/L	0.08未満	0.08未満	0.08未満	0.08未満	0.08未満	0.08未満	0.08未満	0.08未満
13 ホウ素及びその化合物		mg/L	0.02未満	0.02未満	0.02未満	0.02未満	0.02未満	0.02未満	0.02未満	0.02未満
14 四塩化炭素		mg/L	0.0002未満	0.0002未満	0.0002未満	0.0002未満	0.0002未満	0.0002未満	0.0002未満	0.0002未満
15 1,4-ジオキサン		mg/L	0.005未満	0.005未満	0.005未満	0.005未満	0.005未満	0.005未満	0.005未満	0.005未満
16 シス-1,2-ジクロロエチレン及びトランス-1,2-ジクロロエチレン		mg/L	0.004未満	0.004未満	0.004未満	0.004未満	0.004未満	0.004未満	0.004未満	0.004未満
17 ジクロロメタン		mg/L	0.002未満	0.002未満	0.002未満	0.002未満	0.002未満	0.002未満	0.002未満	0.002未満
18 テトラクロロエチレン		mg/L	0.001未満	0.001未満	0.001未満	0.001未満	0.001未満	0.001未満	0.001未満	0.001未満
19 トリクロロエチレン		mg/L	0.001未満	0.001未満	0.001未満	0.001未満	0.001未満	0.001未満	0.001未満	0.001未満
20 ベンゼン		mg/L	0.001未満	0.001未満	0.001未満	0.001未満	0.001未満	0.001未満	0.001未満	0.001未満
32 亜鉛及びその化合物		mg/l	0.005未満	0.005未満	0.005未満	0.005未満	0.005未満	0.005未満	0.005未満	0.005未満
33 アルミニウム及びその化合物		mg/l	0.04	0.05	0.02未満	0.04	0.02未満	0.02	0.02未満	0.07
34 鉄及びその化合物		mg/l	0.03未満	0.05	0.03未満	0.03	0.03未満	0.03未満	0.03未満	0.10
35 銅及びその化合物		mg/l	0.01未満	0.01未満	0.01未満	0.01未満	0.01未満	0.01未満	0.01未満	0.01未満
36 ナトリウム及びその化合物		mg/l	3.1	3.0	3.2	2.9	3.4	3.1	3.2	2.6
37 マンガン及びその化合物		mg/l	0.005未満	0.006	0.005未満	0.005未満	0.005未満	0.005未満	0.005未満	0.013
38 塩化物イオン		mg/l	3.2	3.4	3.5	3.5	4.1	4.1	4.4	4.1
39 カルシウム、マグネシウム等(硬度)		mg/l	17	15	19	15	15	12	12	8.9
40 蒸発残留物		mg/l	59	52	52	51	50	48	30	32
41 陰イオン界面活性剤		mg/l	0.02未満	0.02未満	0.02未満	0.02未満	0.02未満	0.02未満	0.02未満	0.02未満
42 ジェオスミン		mg/l	0.000001未満	0.000001未満	0.000001未満	0.000001未満	0.000001未満	0.000001未満	0.000001未満	0.000001未満
43 2-メチルイソボルネオール		mg/l	0.000001未満	0.000001未満	0.000001未満	0.000001未満	0.000001未満	0.000001未満	0.000001未満	0.000001未満
44 非イオン界面活性剤		mg/l	0.005未満	0.005未満	0.005未満	0.005未満	0.005未満	0.005未満	0.005未満	0.005未満
45 フェノール類		mg/l	0.0005未満	0.0005未満	0.0005未満	0.0005未満	0.0005未満	0.0005未満	0.0005未満	0.0005未満
46 有機物(全有機炭素(TOC)の量)		mg/l	0.7	0.5	0.3	0.6	0.5	0.4	0.3	1.2
47 pH値			7.4	7.3	7.3	7.2	7.5	7.2	7.3	6.9
48 味			-	-	-	-	-	-	-	-
49 臭気			異常なし	異常なし	異常なし	異常なし	異常なし	異常なし	異常なし	異常なし
50 色度		度	2	4	1	3	1	2	2	6
51 濁度		度	1.1	1.4	0.3	1.5	0.5	0.5	0.2	4.2

(平成29年度)

検査項目	浄水場	単位	弓削 第2水源				小塩 第1水源			
			6月22日	9月20日	12月11日	3月5日	6月22日	9月20日	12月11日	3月5日
気温			14.0	25.0	16.2	3.0	19.0	27.0	18.6	3.1
水温			10.3	18.2	16.4	7.9	13.8	14.6	15.0	13.9
1 一般細菌	個/ml		0	2	0	0	4	9	0	0
2 大腸菌			検出	検出せず	検出せず	検出せず	検出	検出	検出せず	検出せず
3 カドミウム及びその化合物	mg/L		0.0003未満	0.0003未満	0.0003未満	0.0003未満	0.0003未満	0.0003未満	0.0003未満	0.0003未満
4 水銀及びその化合物	mg/L		0.00005未満	0.00005未満	0.00005未満	0.00005未満	0.00005未満	0.00005未満	0.00005未満	0.00005未満
5 セレン及びその化合物	mg/L		0.001未満	0.001未満	0.001未満	0.001未満	0.001未満	0.001未満	0.001未満	0.001未満
6 鉛及びその化合物	mg/L		0.001未満	0.001未満	0.001未満	0.001未満	0.001未満	0.001未満	0.001未満	0.001未満
7 ヒ素及びその化合物	mg/L		0.001未満	0.001未満	0.001未満	0.001未満	0.001未満	0.001未満	0.001未満	0.001未満
8 六価クロム化合物	mg/L		0.005未満	0.005未満	0.005未満	0.005未満	0.005未満	0.005未満	0.005未満	0.005未満
9 亜硝酸態窒素	mg/L		0.004未満	0.004未満	0.004未満	0.004未満	0.004未満	0.004未満	0.004未満	0.004未満
10 シアン化物イオン及び塩化シアン	mg/L		0.001未満	0.001未満	0.001未満	0.001未満	0.001未満	0.001未満	0.001未満	0.001未満
11 硝酸態窒素及び亜硝酸態窒素	mg/L		0.19	0.18	0.04	0.09	0.45	0.35	0.16	0.21
12 フッ素及びその化合物	mg/L		0.08未満	0.11	0.12	0.14	0.08未満	0.08未満	0.08未満	0.08未満
13 ホウ素及びその化合物	mg/L		0.02未満	0.02未満	0.02未満	0.02未満	0.02未満	0.02未満	0.02未満	0.02未満
14 四塩化炭素	mg/L		0.0002未満	0.0002未満	0.0002未満	0.0002未満	0.0002未満	0.0002未満	0.0002未満	0.0002未満
15 1,4-ジオキサン	mg/L		0.005未満	0.005未満	0.005未満	0.005未満	0.005未満	0.005未満	0.005未満	0.005未満
16 シス-1,2-ジクロロエチレン 及びトランス-1,2-ジクロロ エチレン	mg/L		0.004未満	0.004未満	0.004未満	0.004未満	0.004未満	0.004未満	0.004未満	0.004未満
17 ジクロロメタン	mg/L		0.002未満	0.002未満	0.002未満	0.002未満	0.002未満	0.002未満	0.002未満	0.002未満
18 テトラクロロエチレン	mg/L		0.001未満	0.001未満	0.001未満	0.001未満	0.001未満	0.001未満	0.001未満	0.001未満
19 トリクロロエチレン	mg/L		0.001未満	0.001未満	0.001未満	0.001未満	0.001未満	0.001未満	0.001未満	0.001未満
20 ベンゼン	mg/L		0.001未満	0.001未満	0.001未満	0.001未満	0.001未満	0.001未満	0.001未満	0.001未満
32 亜鉛及びその化合物	mg/l		0.005未満	0.005未満	0.005未満	0.005未満	0.005未満	0.005未満	0.005未満	0.005未満
33 アルミニウム及びその化合物	mg/l		0.02未満	0.02未満	0.02未満	0.02未満	0.02未満	0.02未満	0.02未満	0.02未満
34 鉄及びその化合物	mg/l		0.09	0.14	0.25	0.07	0.03未満	0.03未満	0.03未満	0.03未満
35 銅及びその化合物	mg/l		0.01未満	0.01未満	0.01未満	0.01未満	0.01未満	0.01未満	0.01未満	0.01未満
36 ナトリウム及びその化合物	mg/l		7.9	14	14	14	3.9	3.5	3.4	2.9
37 マンガン及びその化合物	mg/l		0.032	0.033	0.044	0.031	0.005未満	0.005未満	0.005未満	0.005未満
38 塩化物イオン	mg/l		9.1	8.2	7.8	12.1	4.1	3.8	4.2	4.4
39 カルシウム、マグネシウム 等(硬度)	mg/l		66	76	72	73	13	13	11	9.5
40 蒸発残留物	mg/l		114	118	122	125	56	49	36	40
41 陰イオン界面活性剤	mg/l		0.02未満	0.02未満	0.02未満	0.02未満	0.02未満	0.02未満	0.02未満	0.02未満
42 ジェオスミン	mg/l		0.000001未満	0.000001未満	0.000001未満	0.000001未満	0.000001未満	0.000001未満	0.000001未満	0.000001未満
43 2-メチルイソボルネオール	mg/l		0.000001未満	0.000001未満	0.000001未満	0.000001未満	0.000001未満	0.000001未満	0.000001未満	0.000001未満
44 非イオン界面活性剤	mg/l		0.005未満	0.005未満	0.005未満	0.005未満	0.005未満	0.005未満	0.005未満	0.005未満
45 フェノール類	mg/l		0.0005未満	0.0005未満	0.0005未満	0.0005未満	0.0005未満	0.0005未満	0.0005未満	0.0005未満
46 有機物(全有機炭素(TOC) の量)	mg/l		0.3未満	0.3未満	0.3未満	0.3未満	0.3	0.3	0.3未満	0.3未満
47 pH値			7.5	7.5	7.7	7.8	6.6	6.5	6.7	6.6
48 味			-	-	-	-	-	-	-	-
49 臭気			異常なし	異常なし	異常なし	異常なし	異常なし	異常なし	異常なし	異常なし
50 色度	度		1未満	2	2	1未満	1未満	1未満	1未満	1未満
51 濁度	度		0.2	0.3	0.2	0.1未満	0.1未満	0.1未満	0.1未満	0.1未満

検査項目	浄水場	単位	小塩 第2水源				山国 第1水源			
			6月22日	9月20日	12月11日	3月5日	6月22日	9月20日	12月11日	3月5日
気温			14.0	25.0	16.2	3.0	19.0	27.0	18.6	3.1
水温			10.3	18.2	16.4	7.9	13.8	14.6	15.0	13.9
1 一般細菌		個/ml	4	6	0	6	64	200	13	200
2 大腸菌			検出	検出せず	検出せず	検出せず	検出	検出	検出	検出
3 カドミウム及びその化合物		mg/L	0.0003未満	0.0003未満	0.0003未満	0.0003未満	0.0003未満	0.0003未満	0.0003未満	0.0003未満
4 水銀及びその化合物		mg/L	0.00005未満	0.00005未満	0.00005未満	0.00005未満	0.00005未満	0.00005未満	0.00005未満	0.00005未満
5 セレン及びその化合物		mg/L	0.001未満	0.001未満	0.001未満	0.001未満	0.001未満	0.001未満	0.001未満	0.001未満
6 鉛及びその化合物		mg/L	0.001未満	0.001未満	0.001未満	0.001未満	0.001未満	0.001未満	0.001未満	0.001未満
7 ヒ素及びその化合物		mg/L	0.001未満	0.001未満	0.001未満	0.001未満	0.001未満	0.001未満	0.001未満	0.001未満
8 六価クロム化合物		mg/L	0.005未満	0.005未満	0.005未満	0.005未満	0.005未満	0.005未満	0.005未満	0.005未満
9 亜硝酸態窒素		mg/L	0.004未満	0.004未満	0.004未満	0.004未満	0.004未満	0.004未満	0.004未満	0.004未満
10 シアン化物イオン及び塩化シアン		mg/L	0.001未満	0.001未満	0.001未満	0.001未満	0.001未満	0.001未満	0.001未満	0.001未満
11 硝酸態窒素及び亜硝酸態窒素		mg/L	0.58	0.48	0.20	0.26	0.63	0.41	0.15	0.91
12 フッ素及びその化合物		mg/L	0.08未満	0.08未満	0.08未満	0.09	0.08未満	0.08未満	0.08未満	0.08未満
13 ホウ素及びその化合物		mg/L	0.02未満	0.02未満	0.02未満	0.02未満	0.02未満	0.02未満	0.02	0.02未満
14 四塩化炭素		mg/L	0.0002未満	0.0002未満	0.0002未満	0.0002未満	0.0002未満	0.0002未満	0.0002未満	0.0002未満
15 1,4-ジオキサン		mg/L	0.005未満	0.005未満	0.005未満	0.005未満	0.005未満	0.005未満	0.005未満	0.005未満
16 シス-1,2-ジクロロエチレン 及びトランス-1,2-ジクロロエチレン		mg/L	0.004未満	0.004未満	0.004未満	0.004未満	0.004未満	0.004未満	0.004未満	0.004未満
17 ジクロロメタン		mg/L	0.002未満	0.002未満	0.002未満	0.002未満	0.002未満	0.002未満	0.002未満	0.002未満
18 テトラクロロエチレン		mg/L	0.001未満	0.001未満	0.001未満	0.001未満	0.001未満	0.001未満	0.001未満	0.001未満
19 トリクロロエチレン		mg/L	0.001未満	0.001未満	0.001未満	0.001未満	0.001未満	0.001未満	0.001未満	0.001未満
20 ベンゼン		mg/L	0.001未満	0.001未満	0.001未満	0.001未満	0.001未満	0.001未満	0.001未満	0.001未満
32 亜鉛及びその化合物		mg/l	0.005未満	0.005未満	0.005未満	0.006	0.005未満	0.005未満	0.005未満	0.005未満
33 アルミニウム及びその化合物		mg/l	0.02未満	0.02未満	0.02未満	0.02未満	0.02未満	0.03	0.02未満	0.02未満
34 鉄及びその化合物		mg/l	0.03未満	0.03未満	0.03未満	0.03未満	0.03未満	0.07	0.03未満	0.03未満
35 銅及びその化合物		mg/l	0.01未満	0.01未満	0.01未満	0.01未満	0.01未満	0.01未満	0.01未満	0.01未満
36 ナトリウム及びその化合物		mg/l	3.6	3.0	3.2	2.7	4.4	3.2	4.8	4.0
37 マンガン及びその化合物		mg/l	0.005未満	0.005未満	0.005未満	0.005未満	0.005未満	0.017	0.005未満	0.005未満
38 塩化物イオン		mg/l	4.1	4.0	4.3	4.6	5.9	4.1	4.3	6.0
39 カルシウム、マグネシウム 等(硬度)		mg/l	13	11	9.9	8.0	27	16	27	23
40 蒸発残留物		mg/l	52	47	29	34	72	60	58	60
41 陰イオン界面活性剤		mg/l	0.02未満	0.02未満	0.02未満	0.02未満	0.02未満	0.02未満	0.02未満	0.02未満
42 ジェオスミン		mg/l	0.000001未満	0.000001未満	0.000001未満	0.000001未満	0.000001未満	0.000001未満	0.000001未満	0.000001未満
43 2-メチルイソボルネオール		mg/l	0.000001未満	0.000001未満	0.000001未満	0.000001未満	0.000001未満	0.000001未満	0.000001未満	0.000001未満
44 非イオン界面活性剤		mg/l	0.005未満	0.005未満	0.005未満	0.005未満	0.005未満	0.005未満	0.005未満	0.005未満
45 フェノール類		mg/l	0.0005未満	0.0005未満	0.0005未満	0.0005未満	0.0005未満	0.0005未満	0.0005未満	0.0005未満
46 有機物(全有機炭素(TOC) の量)		mg/l	0.4	0.3	0.3未満	0.3未満	0.4	0.5	0.3	0.3未満
47 pH値			6.4	6.2	6.4	6.4	6.3	6.8	6.2	6.3
48 味			-	-	-	-	-	-	-	-
49 臭気			異常なし	異常なし	異常なし	異常なし	異常なし	異常なし	異常なし	異常なし
50 色度		度	1未満	1未満	1未満	1未満	1未満	3	1未満	1未満
51 濁度		度	0.1未満	0.1未満	0.1未満	0.1未満	0.2	1.0	0.2	0.5

検査項目	浄水場	単位	山 国 第2水源				細 野			
			6月22日	9月20日	12月11日	3月5日	6月22日	9月20日	12月11日	3月5日
気 温			14.0	25.0	16.2	3.0	19.0	27.0	18.6	3.1
水 温			10.3	18.2	16.4	7.9	13.8	14.6	15.0	13.9
1 一般細菌		個/ml	780	370	30	400	22	28	8	50
2 大腸菌			検出	検出	検出せず	検出	検出	検出	検出	検出
3 カドミウム及びその化合物		mg/L	0.0003未満	0.0003未満	0.0003未満	0.0003未満	0.0003未満	0.0003未満	0.0003未満	0.0003未満
4 水銀及びその化合物		mg/L	0.00005未満	0.00005未満	0.00005未満	0.00005未満	0.00005未満	0.00005未満	0.00005未満	0.00005未満
5 セレン及びその化合物		mg/L	0.001未満	0.001未満	0.001未満	0.001未満	0.001未満	0.001未満	0.001未満	0.001未満
6 鉛及びその化合物		mg/L	0.001未満	0.001未満	0.001未満	0.001未満	0.001未満	0.001未満	0.001未満	0.001未満
7 ヒ素及びその化合物		mg/L	0.001未満	0.001未満	0.001未満	0.001未満	0.001未満	0.001未満	0.001未満	0.001未満
8 六価クロム化合物		mg/L	0.005未満	0.005未満	0.005未満	0.005未満	0.005未満	0.005未満	0.005未満	0.005未満
9 亜硝酸態窒素		mg/L	0.004未満	0.004未満	0.004未満	0.004未満	0.004未満	0.004未満	0.004未満	0.004未満
10 シアン化物イオン及び塩化シアン		mg/L	0.001未満	0.001未満	0.001未満	0.001未満	0.001未満	0.001未満	0.001未満	0.001未満
11 硝酸態窒素及び亜硝酸態窒素		mg/L	0.23	0.39	0.12	0.30	0.32	0.28	0.10	0.19
12 フッ素及びその化合物		mg/L	0.08未満	0.08未満	0.08未満	0.08未満	0.08未満	0.08未満	0.08未満	0.08未満
13 ホウ素及びその化合物		mg/L	0.02未満	0.02未満	0.02未満	0.02未満	0.02未満	0.02未満	0.02未満	0.02未満
14 四塩化炭素		mg/L	0.0002未満	0.0002未満	0.0002未満	0.0002未満	0.0002未満	0.0002未満	0.0002未満	0.0002未満
15 1,4-ジオキサン		mg/L	0.005未満	0.005未満	0.005未満	0.005未満	0.005未満	0.005未満	0.005未満	0.005未満
16 シス-1,2-ジクロロエチレン 及びトランス-1,2-ジクロロ エチレン		mg/L	0.004未満	0.004未満	0.004未満	0.004未満	0.004未満	0.004未満	0.004未満	0.004未満
17 ジクロロメタン		mg/L	0.002未満	0.002未満	0.002未満	0.002未満	0.002未満	0.002未満	0.002未満	0.002未満
18 テトラクロロエチレン		mg/L	0.001未満	0.001未満	0.001未満	0.001未満	0.001未満	0.001未満	0.001未満	0.001未満
19 トリクロロエチレン		mg/L	0.001未満	0.001未満	0.001未満	0.001未満	0.001未満	0.001未満	0.001未満	0.001未満
20 ベンゼン		mg/L	0.001未満	0.001未満	0.001未満	0.001未満	0.001未満	0.001未満	0.001未満	0.001未満
32 亜鉛及びその化合物		mg/l	0.005未満	0.005未満	0.005未満	0.005未満	0.005未満	0.005未満	0.005未満	0.006
33 アルミニウム及びその化合物		mg/l	0.03	0.05	0.02未満	0.04	0.03	0.03	0.02未満	0.05
34 鉄及びその化合物		mg/l	0.08	0.10	0.03未満	0.07	0.03未満	0.03未満	0.03未満	0.03未満
35 銅及びその化合物		mg/l	0.01未満	0.01未満	0.01未満	0.01未満	0.01未満	0.01未満	0.01未満	0.01未満
36 ナトリウム及びその化合物		mg/l	4.9	3.3	3.7	3.3	3.3	3.3	3.3	3.0
37 マンガン及びその化合物		mg/l	0.046	0.027	0.007	0.016	0.005未満	0.005未満	0.005未満	0.005未満
38 塩化物イオン		mg/l	5.1	4.1	4.3	4.8	2.8	3.0	3.3	3.2
39 カルシウム、マグネシウム 等（硬度）		mg/l	38	17	18	15	21	21	19	18
40 蒸発残留物		mg/l	79	64	44	44	54	47	50	54
41 陰イオン界面活性剤		mg/l	0.02未満	0.02未満	0.02未満	0.02未満	0.02未満	0.02未満	0.02未満	0.02未満
42 ジェオスミン		mg/l	0.000001未満	0.000001未満	0.000001未満	0.000001未満	0.000001未満	0.000001未満	0.000001未満	0.000001未満
43 2-メチルイソボルネオール		mg/l	0.000001未満	0.000001未満	0.000001未満	0.000001未満	0.000001未満	0.000001未満	0.000001未満	0.000001未満
44 非イオン界面活性剤		mg/l	0.005未満	0.005未満	0.005未満	0.005未満	0.005未満	0.005未満	0.005未満	0.005未満
45 フェノール類		mg/l	0.0005未満	0.0005未満	0.0005未満	0.0005未満	0.0005未満	0.0005未満	0.0005未満	0.0005未満
46 有機物（全有機炭素（TOC） の量）		mg/l	0.6	0.5	0.3	0.5	0.6	0.5	0.3	0.7
47 pH値			7.3	7.1	7.1	6.9	7.3	7.2	7.5	7.4
48 味			-	-	-	-	-	-	-	-
49 臭気			異常なし	異常なし	異常なし	異常なし	異常なし	異常なし	異常なし	異常なし
50 色度		度	2	4	1	2	2	2	1	3
51 濁度		度	0.8	1.5	0.2	1.6	0.4	0.3	0.1未満	1.4

(4) 給水栓の全項目等試験(旧京北地域水道)

(黒田地域)

(平成29年度)

項目	基準値	4月7日	5月11日	6月8日	7月19日	8月9日	9月15日	10月10日	11月9日	12月4日	1月15日	2月9日	3月8日
気温		15.7	22.8	24.0	30.0	31.2	23.0	24.9	14.5	7.3	2.2	-1.5	10.0
水温		11.8	18.0	23.0	28.0	27.1	25.5	21.2	14.0	9.1	3.9	3.5	8.0
1 一般細菌	100集落/mL以下	0	0	0	0	0	0	0	0	0	0	0	0
2 大腸菌	検出されないこと	検出せず	検出せず	検出せず	検出せず	検出せず	検出せず	検出せず	検出せず	検出せず	検出せず	検出せず	検出せず
3 カドミウム及びその化合物	0.003mg/L以下	-	0.0003未満	-	-	0.0003未満	-	-	0.0003未満	-	-	0.0003未満	-
4 水銀及びその化合物	0.0005mg/L以下	-	0.00005未満	-	-	0.00005未満	-	-	0.00005未満	-	-	0.00005未満	-
5 セレン及びその化合物	0.01mg/L以下	-	0.001未満	-	-	0.001未満	-	-	0.001未満	-	-	0.001未満	-
6 鉛及びその化合物	0.01mg/L以下	-	0.001未満	-	-	0.001未満	-	-	0.001未満	-	-	0.001未満	-
7 ヒ素及びその化合物	0.01mg/L以下	-	0.001未満	-	-	0.001未満	-	-	0.001未満	-	-	0.001未満	-
8 六価クロム化合物	0.05mg/L以下	-	0.005未満	-	-	0.005未満	-	-	0.005未満	-	-	0.005未満	-
9 亜硝酸態窒素	0.04mg/L以下	-	0.004未満	-	-	0.004未満	-	-	0.004未満	-	-	0.004未満	-
10 シアン化物イオン及び塩化シアン	0.01mg/L以下	-	0.001未満	-	-	0.001未満	-	-	0.001未満	-	-	0.001未満	-
11 硝酸態窒素及び亜硝酸態窒素	10mg/L以下	-	0.32	-	-	0.34	-	-	0.33	-	-	0.30	-
12 フッ素及びその化合物	0.8mg/L以下	-	0.08未満	-	-	0.08未満	-	-	0.08未満	-	-	0.08未満	-
13 ホウ素及びその化合物	1.0mg/L以下	-	0.02未満	-	-	0.02未満	-	-	0.02未満	-	-	0.02未満	-
14 四塩化炭素	0.002mg/L以下	-	0.0002未満	-	-	0.0002未満	-	-	0.0002未満	-	-	0.0002未満	-
15 1,4-ジオキサン	0.05mg/L以下	-	0.005未満	-	-	0.005未満	-	-	0.005未満	-	-	0.005未満	-
16 シス-1,2-ジクロロエチレン及びトランス-1,2-ジクロロエチレン	0.04mg/L以下	-	0.004未満	-	-	0.004未満	-	-	0.004未満	-	-	0.004未満	-
17 ジクロロメタン	0.02mg/L以下	0.002未満	0.002未満	0.002未満	0.002未満	0.002未満	0.002未満	0.002未満	0.002未満	0.002未満	0.002未満	0.002未満	0.002未満
18 テトラクロロエチレン	0.01mg/L以下	-	0.001未満	-	-	0.001未満	-	-	0.001未満	-	-	0.001未満	-
19 トリクロロエチレン	0.01mg/L以下	-	0.001未満	-	-	0.001未満	-	-	0.001未満	-	-	0.001未満	-
20 ベンゼン	0.01mg/L以下	-	0.001未満	-	-	0.001未満	-	-	0.001未満	-	-	0.001未満	-
21 塩素酸	0.6mg/L以下	0.12	0.18	0.33	0.19	0.26	0.32	0.33	0.28	0.15	0.09	0.08	0.07
22 クロロ酢酸	0.02mg/L以下	-	0.002未満	-	-	0.002未満	-	-	0.002未満	-	-	0.002未満	-
23 クロロホルム	0.06mg/L以下	0.008	0.014	0.019	0.028	0.023	0.023	0.024	0.012	0.008	0.004	0.002	0.008
24 ジクロロ酢酸	0.03mg/L以下	0.004	0.007	0.003未満	0.003未満	0.003未満	0.003未満	0.003未満	0.003未満	0.003	0.003	0.003未満	0.004
25 ジブロモクロロメタン	0.1mg/L以下	-	0.002	-	-	0.002	-	-	0.002	-	-	0.001	-
26 臭素酸	0.01mg/L以下	-	0.001未満	-	-	0.001未満	-	-	0.001未満	-	-	0.001未満	-
27 総トリハロメタン	0.1mg/L以下	0.02	0.02	0.02	0.04	0.03	0.04	0.04	0.02	0.01	0.01未満	0.01未満	0.01
28 トリクロロ酢酸	0.03mg/L以下	-	0.008	-	-	0.015	-	-	0.010	-	-	0.003未満	-
29 ブロモジクロロメタン	0.03mg/L以下	0.005	0.007	0.005	0.008	0.009	0.010	0.009	0.007	0.005	0.003	0.002	0.004
30 ブロモホルム	0.09mg/L以下	-	0.005未満	-	-	0.005未満	-	-	0.005未満	-	-	0.005未満	-
31 ホルムアルデヒド	0.08mg/L以下	-	0.008未満	-	-	0.008未満	-	-	0.008未満	-	-	0.008未満	-
32 亜鉛及びその化合物	1.0mg/L以下	-	0.005未満	-	-	0.005未満	-	-	0.005未満	-	-	0.007	-
33 アルミニウム及びその化合物	0.2mg/L以下	-	0.02未満	-	-	0.02未満	-	-	0.02未満	-	-	0.02未満	-
34 鉄及びその化合物	0.3mg/L以下	-	0.03未満	-	-	0.03未満	-	-	0.03未満	-	-	0.03未満	-
35 銅及びその化合物	1.0mg/L以下	-	0.01未満	-	-	0.01未満	-	-	0.01未満	-	-	0.01未満	-
36 ナトリウム及びその化合物	200mg/L以下	-	3.4	-	-	3.7	-	-	3.6	-	-	3.2	-
37 マンガン及びその化合物	0.05mg/L以下	-	0.005未満	-	-	0.005未満	-	-	0.005未満	-	-	0.005未満	-
38 塩化物イオン	200mg/L以下	3.8	4.0	4.1	4.1	4.1	4.2	4.1	4.2	4.0	4.1	3.9	4.0
39 カルシウム、マグネシウム等(硬度)	300mg/L以下	-	16	-	-	17	-	-	15	-	-	17	-
40 蒸発残留物	500mg/L以下	-	52	-	-	45	-	-	46	-	-	45	-
41 陰イオン界面活性剤	0.2mg/L以下	-	0.02未満	-	-	0.02未満	-	-	0.02未満	-	-	0.02未満	-
42 ジェオスミン	0.00001mg/L以下	-	0.00001未満	-	-	0.00001未満	-	-	0.00001未満	-	-	0.00001未満	-
43 2-メチルイソボルネオール	0.00001mg/L以下	-	0.00001未満	-	-	0.00001未満	-	-	0.00001未満	-	-	0.00001未満	-
44 非イオン界面活性剤	0.02mg/L以下	-	0.005未満	-	-	0.005未満	-	-	0.005未満	-	-	0.005未満	-
45 フェノール類	0.005mg/L以下	-	0.0005未満	-	-	0.0005未満	-	-	0.0005未満	-	-	0.0005未満	-
46 有機物(全有機炭素(TOC)の量)	3mg/L以下	0.3未満	0.4	0.5	0.9	0.5	0.5	0.6	0.4	0.3	0.4	0.3未満	0.4
47 pH値	5.8以上8.6以下	7.3	7.4	7.5	7.4	7.4	7.5	7.5	7.4	7.5	7.1	7.4	7.3
48 味	異常でないこと	異常なし	異常なし	異常なし	異常なし	異常なし	異常なし	異常なし	異常なし	異常なし	異常なし	異常なし	異常なし
49 臭気	異常でないこと	異常なし	異常なし	異常なし	異常なし	異常なし	異常なし	異常なし	異常なし	異常なし	異常なし	異常なし	異常なし
50 色度	5度以下	1未満	1未満	1未満	1未満	1未満	1未満	1未満	1未満	1未満	1未満	1未満	1未満
51 濁度	2度以下	0.1未満	0.1未満	0.1未満	0.1未満	0.1未満	0.1未満	0.1未満	0.1未満	0.1未満	0.1未満	0.1未満	0.1未満
遊離残留塩素	0.1mg/L以上	0.50	0.40	0.20	0.20	0.30	0.20	0.25	0.30	0.45	0.45	0.50	0.40

(弓削地域)

(平成29年度)

項目	基準値	4月7日	5月11日	6月8日	7月19日	8月9日	9月15日	10月10日	11月9日	12月4日	1月15日	2月9日	3月8日
気温		17.5	21.7	22.0	30.9	29.0	22.4	24.7	13.2	6.9	1.9	3.9	9.3
水温		11.0	16.9	21.0	25.6	26.9	24.1	20.9	15.2	10.5	6.0	4.6	8.5
1 一般細菌	100集落/mL以下	0	0	0	0	0	0	0	0	0	0	0	0
2 大腸菌	検出されないこと	検出せず	検出せず	検出せず	検出せず	検出せず	検出せず	検出せず	検出せず	検出せず	検出せず	検出せず	検出せず
3 カドミウム及びその化合物	0.003mg/L以下	-	0.0003未満	-	-	0.0003未満	-	-	0.0003未満	-	-	0.0003未満	-
4 水銀及びその化合物	0.0005mg/L以下	-	0.00005未満	-	-	0.00005未満	-	-	0.00005未満	-	-	0.00005未満	-
5 セレン及びその化合物	0.01mg/L以下	-	0.001未満	-	-	0.001未満	-	-	0.001未満	-	-	0.001未満	-
6 鉛及びその化合物	0.01mg/L以下	-	0.001未満	-	-	0.001未満	-	-	0.001未満	-	-	0.001未満	-
7 ヒ素及びその化合物	0.01mg/L以下	-	0.001未満	-	-	0.001未満	-	-	0.001未満	-	-	0.001未満	-
8 六価クロム化合物	0.05mg/L以下	-	0.005未満	-	-	0.005未満	-	-	0.005未満	-	-	0.005未満	-
9 亜硝酸態窒素	0.04mg/L以下	-	0.004未満	-	-	0.004未満	-	-	0.004未満	-	-	0.004未満	-
10 シアン化物イオン及び塩化シアン	0.01mg/L以下	-	0.001未満	-	-	0.001未満	-	-	0.001未満	-	-	0.001未満	-
11 硝酸態窒素及び亜硝酸態窒素	10mg/L以下	-	0.11	-	-	0.44	-	-	0.13	-	-	0.10	-
12 フッ素及びその化合物	0.8mg/L以下	-	0.08未満	-	-	0.08未満	-	-	0.08未満	-	-	0.08未満	-
13 ホウ素及びその化合物	1.0mg/L以下	-	0.02未満	-	-	0.02未満	-	-	0.02未満	-	-	0.02未満	-
14 四塩化炭素	0.002mg/L以下	-	0.0002未満	-	-	0.0002未満	-	-	0.0002未満	-	-	0.0002未満	-
15 1,4-ジオキサン	0.05mg/L以下	-	0.005未満	-	-	0.005未満	-	-	0.005未満	-	-	0.005未満	-
16 シス-1,2-ジクロロエチレン及びトランス-1,2-ジクロロエチレン	0.04mg/L以下	-	0.004未満	-	-	0.004未満	-	-	0.004未満	-	-	0.004未満	-
17 ジクロロメタン	0.02mg/L以下	-	0.002未満	-	-	0.002未満	-	-	0.002未満	-	-	0.002未満	-
18 テトラクロロエチレン	0.01mg/L以下	-	0.001未満	-	-	0.001未満	-	-	0.001未満	-	-	0.001未満	-
19 トリクロロエチレン	0.01mg/L以下	-	0.001未満	-	-	0.001未満	-	-	0.001未満	-	-	0.001未満	-
20 ベンゼン	0.01mg/L以下	-	0.001未満	-	-	0.001未満	-	-	0.001未満	-	-	0.001未満	-
21 塩素酸	0.6mg/L以下	0.06未満	0.06未満	0.06未満	0.06未満	0.06未満	0.06未満	0.06未満	0.06未満	0.06未満	0.06未満	0.06未満	0.06未満
22 クロロ酢酸	0.02mg/L以下	-	0.002未満	-	-	0.002未満	-	-	0.002未満	-	-	0.002未満	-
23 クロロホルム	0.06mg/L以下	0.001未満	0.002	0.002	0.003	0.009	0.004	0.003	0.002	0.001未満	0.001未満	0.001未満	0.002
24 ジクロロ酢酸	0.03mg/L以下	0.003未満	0.003未満	0.003未満	0.003未満	0.004	0.003未満	0.003未満	0.003未満	0.003未満	0.003未満	0.003未満	0.003未満
25 ジプロモクロロメタン	0.1mg/L以下	-	0.002	-	-	0.002	-	-	0.002	-	-	0.001未満	-
26 臭素酸	0.01mg/L以下	-	0.001未満	-	-	0.001未満	-	-	0.001未満	-	-	0.001未満	-
27 総トリハロメタン	0.1mg/L以下	0.01未満	0.01未満	0.01未満	0.01未満	0.02	0.01	0.01未満	0.01未満	0.01未満	0.01未満	0.01未満	0.01未満
28 トリクロロ酢酸	0.03mg/L以下	-	0.003未満	-	-	0.004	-	-	0.003未満	-	-	0.003未満	-
29 プロモジクロロメタン	0.03mg/L以下	0.002	0.002	0.002	0.003	0.005	0.004	0.003	0.002	0.001	0.001	0.001未満	0.002
30 プロモホルム	0.09mg/L以下	-	0.005未満	-	-	0.005未満	-	-	0.005未満	-	-	0.005未満	-
31 ホルムアルデヒド	0.08mg/L以下	-	0.008未満	-	-	0.008未満	-	-	0.008未満	-	-	0.008未満	-
32 亜鉛及びその化合物	1.0mg/L以下	-	0.005未満	-	-	0.005未満	-	-	0.005未満	-	-	0.007	-
33 アルミニウム及びその化合物	0.2mg/L以下	0.03	0.04	0.04	0.05	0.05	0.06	0.04	0.03	0.03	0.02	0.03	0.03
34 鉄及びその化合物	0.3mg/L以下	-	0.03未満	-	-	0.03未満	-	-	0.03未満	-	-	0.03未満	-
35 銅及びその化合物	1.0mg/L以下	-	0.01未満	-	-	0.01未満	-	-	0.01未満	-	-	0.01未満	-
36 ナトリウム及びその化合物	、200mg/L以下	-	6.2	-	-	6.5	-	-	6.6	-	-	6.6	-
37 マンガン及びその化合物	0.05mg/L以下	-	0.005未満	-	-	0.005未満	-	-	0.005未満	-	-	0.005未満	-
38 塩化物イオン	200mg/L以下	8.3	7.7	7.6	7.3	7.2	7.0	7.0	7.1	7.0	8.1	7.8	11.2
39 カルシウム、マグネシウム等(硬度)	300mg/L以下	-	30	-	-	34	-	-	29	-	-	27	-
40 蒸発残留物	500mg/L以下	-	62	-	-	68	-	-	67	-	-	63	-
41 陰イオン界面活性剤	0.2mg/L以下	-	0.02未満	-	-	0.02未満	-	-	0.02未満	-	-	0.02未満	-
42 ジェオスミン	0.00001mg/L以下	-	0.000001未満	-	-	0.000001未満	-	-	0.000001未満	-	-	0.000001未満	-
43 2-メチルイソボルネオール	0.00001mg/L以下	0.000006	0.000001	0.000001未満	0.000001未満	0.000001未満	0.000001未満	0.000001未満	0.000001未満	0.000001未満	0.000001未満	0.000001未満	0.000001未満
44 非イオン界面活性剤	0.02mg/L以下	-	0.005未満	-	-	0.005未満	-	-	0.005未満	-	-	0.005未満	-
45 フェノール類	0.005mg/L以下	-	0.0005未満	-	-	0.0005未満	-	-	0.0005未満	-	-	0.0005未満	-
46 有機物(全有機炭素(TOC)の量)	3mg/L以下	0.3未満	0.3未満	0.3未満	0.3未満	0.4	0.3未満	0.3未満	0.3未満	0.3未満	0.3未満	0.3未満	0.3未満
47 pH値	5.8以上8.6以下	7.5	7.5	7.6	7.6	7.5	7.5	7.5	7.5	7.5	7.1	7.5	7.5
48 味	異常でないこと	異常なし	異常なし	異常なし	異常なし	異常なし	異常なし	異常なし	異常なし	異常なし	異常なし	異常なし	異常なし
49 臭気	異常でないこと	異常なし	異常なし	異常なし	異常なし	異常なし	異常なし	異常なし	異常なし	異常なし	異常なし	異常なし	異常なし
50 色度	5度以下	1未満	1未満	1未満	1未満	1未満	1未満	1未満	1未満	1未満	1未満	1未満	1未満
51 濁度	2度以下	0.1未満	0.1未満	0.1未満	0.1未満	0.1未満	0.1未満	0.1未満	0.1未満	0.1未満	0.1未満	0.1未満	0.1未満
遊離残留塩素	0.1mg/L以上	0.45	0.50	0.45	0.40	0.30	0.40	0.45	0.50	0.55	0.50	0.50	0.55

(小塩地域)

(平成29年度)

項目	基準値	4月7日	5月11日	6月8日	7月19日	8月9日	9月15日	10月10日	11月9日	12月4日	1月15日	2月8日	3月8日
気温		14.5	20.7	21.2	29.8	29.3	21.9	26.0	13.1	6.9	4.0	1.8	9.1
水温		11.1	16.0	20.1	24.0	24.4	23.2	20.4	15.9	11.9	7.0	5.9	9.1
1 一般細菌	100集落/mL以下	0	0	0	0	0	0	0	0	0	0	0	0
2 大腸菌	検出されないこと	検出せず	検出せず	検出せず	検出せず	検出せず	検出せず	検出せず	検出せず	検出せず	検出せず	検出せず	検出せず
3 カドミウム及びその化合物	0.003mg/L以下	-	0.0003未満	-	-	0.0003未満	-	-	0.0003未満	-	-	0.0003未満	-
4 水銀及びその化合物	0.0005mg/L以下	-	0.00005未満	-	-	0.00005未満	-	-	0.00005未満	-	-	0.00005未満	-
5 セレン及びその化合物	0.01mg/L以下	-	0.001未満	-	-	0.001未満	-	-	0.001未満	-	-	0.001未満	-
6 鉛及びその化合物	0.01mg/L以下	-	0.001未満	-	-	0.001未満	-	-	0.001未満	-	-	0.001未満	-
7 ヒ素及びその化合物	0.01mg/L以下	-	0.001未満	-	-	0.001未満	-	-	0.001未満	-	-	0.001未満	-
8 六価クロム化合物	0.05mg/L以下	-	0.005未満	-	-	0.005未満	-	-	0.005未満	-	-	0.005未満	-
9 亜硝酸態窒素	0.04mg/L以下	-	0.004未満	-	-	0.004未満	-	-	0.004未満	-	-	0.004未満	-
10 シアン化物イオン及び塩化シアン	0.01mg/L以下	-	0.001未満	-	-	0.001未満	-	-	0.001未満	-	-	0.001未満	-
11 硝酸態窒素及び亜硝酸態窒素	10mg/L以下	-	0.18	-	-	0.32	-	-	0.19	-	-	0.19	-
12 フッ素及びその化合物	0.8mg/L以下	-	0.08未満	-	-	0.08未満	-	-	0.08未満	-	-	0.08未満	-
13 ホウ素及びその化合物	1.0mg/L以下	-	0.02未満	-	-	0.02未満	-	-	0.02未満	-	-	0.02未満	-
14 四塩化炭素	0.002mg/L以下	-	0.0002未満	-	-	0.0002未満	-	-	0.0002未満	-	-	0.0002未満	-
15 1,4-ジオキサン	0.05mg/L以下	-	0.005未満	-	-	0.005未満	-	-	0.005未満	-	-	0.005未満	-
16 シス-1,2-ジクロロエチレン及びトランス-1,2-ジクロロエチレン	0.04mg/L以下	-	0.004未満	-	-	0.004未満	-	-	0.004未満	-	-	0.004未満	-
17 ジクロロメタン	0.02mg/L以下	-	0.002未満	-	-	0.002未満	-	-	0.002未満	-	-	0.002未満	-
18 テトラクロロエチレン	0.01mg/L以下	-	0.001未満	-	-	0.001未満	-	-	0.001未満	-	-	0.001未満	-
19 トリクロロエチレン	0.01mg/L以下	-	0.001未満	-	-	0.001未満	-	-	0.001未満	-	-	0.001未満	-
20 ベンゼン	0.01mg/L以下	-	0.001未満	-	-	0.001未満	-	-	0.001未満	-	-	0.001未満	-
21 塩素酸	0.6mg/L以下	-	0.06未満	-	-	0.06未満	-	-	0.06未満	-	-	0.06未満	-
22 クロロ酢酸	0.02mg/L以下	-	0.002未満	-	-	0.002未満	-	-	0.002未満	-	-	0.002未満	-
23 クロロホルム	0.06mg/L以下	-	0.001未満	-	-	0.001未満	-	-	0.001未満	-	-	0.001未満	-
24 ジクロロ酢酸	0.03mg/L以下	-	0.003未満	-	-	0.003未満	-	-	0.003未満	-	-	0.003未満	-
25 ジブロモクロロメタン	0.1mg/L以下	-	0.001	-	-	0.002	-	-	0.001	-	-	0.001未満	-
26 臭素酸	0.01mg/L以下	-	0.001未満	-	-	0.001未満	-	-	0.001未満	-	-	0.001未満	-
27 総トリハロメタン	0.1mg/L以下	-	0.01未満	-	-	0.01未満	-	-	0.01未満	-	-	0.01未満	-
28 トリクロロ酢酸	0.03mg/L以下	-	0.003未満	-	-	0.003未満	-	-	0.003未満	-	-	0.003未満	-
29 ブロモジクロロメタン	0.03mg/L以下	-	0.001	-	-	0.002	-	-	0.002	-	-	0.001未満	-
30 ブロモホルム	0.09mg/L以下	-	0.005未満	-	-	0.005未満	-	-	0.005未満	-	-	0.005未満	-
31 ホルムアルデヒド	0.08mg/L以下	-	0.008未満	-	-	0.008未満	-	-	0.008未満	-	-	0.008未満	-
32 亜鉛及びその化合物	1.0mg/L以下	-	0.012	-	-	0.012	-	-	0.012	-	-	0.009	-
33 アルミニウム及びその化合物	0.2mg/L以下	-	0.02未満	-	-	0.02未満	-	-	0.02未満	-	-	0.02未満	-
34 鉄及びその化合物	0.3mg/L以下	-	0.03未満	-	-	0.03未満	-	-	0.03未満	-	-	0.03未満	-
35 銅及びその化合物	1.0mg/L以下	-	0.01未満	-	-	0.01未満	-	-	0.01未満	-	-	0.01未満	-
36 ナトリウム及びその化合物	、200mg/L以下	-	3.3	-	-	4.3	-	-	3.4	-	-	3.3	-
37 マンガン及びその化合物	0.05mg/L以下	-	0.005未満	-	-	0.005未満	-	-	0.005未満	-	-	0.005未満	-
38 塩化物イオン	200mg/L以下	5.0	4.9	5.1	5.0	5.1	5.2	5.0	5.2	5.0	5.7	5.4	5.6
39 カルシウム、マグネシウム等(硬度)	300mg/L以下	-	9.9	-	-	14	-	-	9.7	-	-	9.1	-
40 蒸発残留物	500mg/L以下	-	29	-	-	38	-	-	39	-	-	32	-
41 陰イオン界面活性剤	0.2mg/L以下	-	0.02未満	-	-	0.02未満	-	-	0.02未満	-	-	0.02未満	-
42 ジェオスミン	0.00001mg/L以下	-	0.00001未満	-	-	0.00001未満	-	-	0.00001未満	-	-	0.00001未満	-
43 2-メチルイソボルネオール	0.00001mg/L以下	-	0.00001未満	-	-	0.00001未満	-	-	0.00001未満	-	-	0.00001未満	-
44 非イオン界面活性剤	0.02mg/L以下	-	0.005未満	-	-	0.005未満	-	-	0.005未満	-	-	0.005未満	-
45 フェノール類	0.005mg/L以下	-	0.0005未満	-	-	0.0005未満	-	-	0.0005未満	-	-	0.0005未満	-
46 有機物(全有機炭素(TOC)の量)	3mg/L以下	0.3未満	0.3未満	0.3未満	0.3未満	0.3未満	0.3未満	0.3未満	0.3未満	0.3未満	0.3未満	0.3未満	0.3未満
47 pH値	5.8以上8.6以下	6.7	6.6	6.7	6.5	6.6	6.6	6.6	6.6	6.6	6.6	6.6	6.6
48 味	異常でないこと	異常なし	異常なし	異常なし	異常なし	異常なし	異常なし	異常なし	異常なし	異常なし	異常なし	異常なし	異常なし
49 臭気	異常でないこと	異常なし	異常なし	異常なし	異常なし	異常なし	異常なし	異常なし	異常なし	異常なし	異常なし	異常なし	異常なし
50 色度	5度以下	1未満	1未満	1未満	1未満	1未満	1	1未満	1未満	1未満	1未満	1未満	1未満
51 濁度	2度以下	0.1未満	0.1未満	0.1未満	0.1未満	0.1未満	0.1未満	0.1未満	0.1未満	0.1未満	0.1未満	0.1未満	0.1未満
遊離残留塩素	0.1mg/L以上	0.45	0.45	0.35	0.40	0.40	0.70	0.50	0.55	0.45	0.50	0.50	0.50

(山国地域)

(平成29年度)

項目	基準値	4月7日	5月11日	6月8日	7月19日	8月9日	9月15日	10月10日	11月9日	12月4日	1月15日	2月8日	3月8日
気温		18.2	21.1	21.5	31.5	30.9	23.0	26.1	14.0	6.9	1.2	4.7	8.7
水温		13.2	19.5	23.8	28.2	27.9	26.3	23.5	16.6	11.5	6.1	5.8	10.1
1 一般細菌	100集落/mL以下	0	0	0	0	0	0	0	0	0	0	0	0
2 大腸菌	検出されないこと	検出せず	検出せず	検出せず	検出せず	検出せず	検出せず	検出せず	検出せず	検出せず	検出せず	検出せず	検出せず
3 カドミウム及びその化合物	0.003mg/L以下	-	0.0003未満	-	-	0.0003未満	-	-	0.0003未満	-	-	0.0003未満	-
4 水銀及びその化合物	0.0005mg/L以下	-	0.00005未満	-	-	0.00005未満	-	-	0.00005未満	-	-	0.00005未満	-
5 セレン及びその化合物	0.01mg/L以下	-	0.001未満	-	-	0.001未満	-	-	0.001未満	-	-	0.001未満	-
6 鉛及びその化合物	0.01mg/L以下	-	0.001未満	-	-	0.001未満	-	-	0.001未満	-	-	0.001未満	-
7 ヒ素及びその化合物	0.01mg/L以下	-	0.001未満	-	-	0.001未満	-	-	0.001未満	-	-	0.001未満	-
8 六価クロム化合物	0.05mg/L以下	-	0.005未満	-	-	0.005未満	-	-	0.005未満	-	-	0.005未満	-
9 亜硝酸態窒素	0.04mg/L以下	-	0.004未満	-	-	0.004未満	-	-	0.004未満	-	-	0.004未満	-
10 シアン化物イオン及び塩化シアン	0.01mg/L以下	-	0.001未満	-	-	0.001未満	-	-	0.001未満	-	-	0.001未満	-
11 硝酸態窒素及び亜硝酸態窒素	10mg/L以下	-	0.22	-	-	0.43	-	-	0.41	-	-	0.25	-
12 フッ素及びその化合物	0.8mg/L以下	-	0.08未満	-	-	0.08未満	-	-	0.08未満	-	-	0.08未満	-
13 ホウ素及びその化合物	1.0mg/L以下	-	0.02未満	-	-	0.02未満	-	-	0.02未満	-	-	0.02未満	-
14 四塩化炭素	0.002mg/L以下	-	0.0002未満	-	-	0.0002未満	-	-	0.0002未満	-	-	0.0002未満	-
15 1,4-ジオキサン	0.05mg/L以下	-	0.005未満	-	-	0.005未満	-	-	0.005未満	-	-	0.005未満	-
16 シス-1,2-ジクロロエチレン及びトランス-1,2-ジクロロエチレン	0.04mg/L以下	-	0.004未満	-	-	0.004未満	-	-	0.004未満	-	-	0.004未満	-
17 ジクロロメタン	0.02mg/L以下	-	0.002未満	-	-	0.002未満	-	-	0.002未満	-	-	0.002未満	-
18 テトラクロロエチレン	0.01mg/L以下	-	0.001未満	-	-	0.001未満	-	-	0.001未満	-	-	0.001未満	-
19 トリクロロエチレン	0.01mg/L以下	-	0.001未満	-	-	0.001未満	-	-	0.001未満	-	-	0.001未満	-
20 ベンゼン	0.01mg/L以下	-	0.001未満	-	-	0.001未満	-	-	0.001未満	-	-	0.001未満	-
21 塩素酸	0.6mg/L以下	-	0.06未満	-	-	0.06未満	-	-	0.06未満	-	-	0.06未満	-
22 クロロ酢酸	0.02mg/L以下	-	0.002未満	-	-	0.002未満	-	-	0.002未満	-	-	0.002未満	-
23 クロロホルム	0.06mg/L以下	0.003	0.006	0.005	0.007	0.016	0.013	0.010	0.004	0.003	0.001	0.001未満	0.003
24 ジクロロ酢酸	0.03mg/L以下	-	0.004	-	-	0.005	-	-	0.003未満	-	-	0.003未満	-
25 ジブロモクロロメタン	0.1mg/L以下	-	0.002	-	-	0.002	-	-	0.002	-	-	0.001	-
26 臭素酸	0.01mg/L以下	-	0.001未満	-	-	0.001未満	-	-	0.001未満	-	-	0.001未満	-
27 総トリハロメタン	0.1mg/L以下	0.01未満	0.01	0.01	0.01	0.02	0.02	0.02	0.01	0.01未満	0.01未満	0.01未満	0.01未満
28 トリクロロ酢酸	0.03mg/L以下	-	0.003未満	-	-	0.008	-	-	0.003未満	-	-	0.003未満	-
29 ブロモジクロロメタン	0.03mg/L以下	0.003	0.004	0.004	0.005	0.006	0.006	0.005	0.004	0.003	0.002	0.001	0.003
30 ブロモホルム	0.09mg/L以下	-	0.005未満	-	-	0.005未満	-	-	0.005未満	-	-	0.005未満	-
31 ホルムアルデヒド	0.08mg/L以下	-	0.008未満	-	-	0.008未満	-	-	0.008未満	-	-	0.008未満	-
32 亜鉛及びその化合物	1.0mg/L以下	-	0.018	-	-	0.005未満	-	-	0.005未満	-	-	0.005未満	-
33 アルミニウム及びその化合物	0.2mg/L以下	0.02未満	0.02未満	0.02未満	0.02未満	0.02未満	0.02未満	0.02未満	0.02未満	0.02未満	0.02未満	0.02未満	0.02未満
34 鉄及びその化合物	0.3mg/L以下	-	0.03未満	-	-	0.03未満	-	-	0.03未満	-	-	0.03未満	-
35 銅及びその化合物	1.0mg/L以下	-	0.01未満	-	-	0.01未満	-	-	0.01未満	-	-	0.01未満	-
36 ナトリウム及びその化合物	、200mg/L以下	-	3.8	-	-	4.1	-	-	4.0	-	-	4.1	-
37 マンガン及びその化合物	0.05mg/L以下	-	0.005未満	-	-	0.005未満	-	-	0.005未満	-	-	0.005未満	-
38 塩化物イオン	200mg/L以下	5.6	5.6	6.0	5.5	6.2	5.2	5.4	5.8	5.4	6.0	6.4	7.2
39 カルシウム、マグネシウム等(硬度)	300mg/L以下	-	18	-	-	22	-	-	18	-	-	18	-
40 蒸発残留物	500mg/L以下	-	44	-	-	56	-	-	49	-	-	42	-
41 陰イオン界面活性剤	0.2mg/L以下	-	0.02未満	-	-	0.02未満	-	-	0.02未満	-	-	0.02未満	-
42 ジェオスミン	0.00001mg/L以下	-	0.00001未満	-	-	0.00001	-	-	0.00001未満	-	-	0.00001未満	-
43 2-メチルイソボルネオール	0.00001mg/L以下	-	0.00001未満	-	-	0.00001未満	-	-	0.00001未満	-	-	0.00001未満	-
44 非イオン界面活性剤	0.02mg/L以下	-	0.005未満	-	-	0.005未満	-	-	0.005未満	-	-	0.005未満	-
45 フェノール類	0.005mg/L以下	-	0.0005未満	-	-	0.0005未満	-	-	0.0005未満	-	-	0.0005未満	-
46 有機物(全有機炭素(TOC)の量)	3mg/L以下	0.3未満	0.3未満	0.3	0.3	0.6	0.4	0.4	0.3未満	0.3未満	0.3未満	0.3未満	0.3未満
47 pH値	5.8以上8.6以下	6.8	7.0	7.0	6.9	6.9	6.9	6.8	6.8	6.9	6.8	6.9	6.7
48 味	異常でないこと	異常なし	異常なし	異常なし	異常なし	異常なし	異常なし	異常なし	異常なし	異常なし	異常なし	異常なし	異常なし
49 臭気	異常でないこと	異常なし	異常なし	異常なし	異常なし	異常なし	異常なし	異常なし	異常なし	異常なし	異常なし	異常なし	異常なし
50 色度	5度以下	1未満	1未満	1未満	1未満	1未満	1未満	1未満	1未満	1未満	1未満	1未満	1未満
51 濁度	2度以下	0.1未満	0.1未満	0.1未満	0.1未満	0.1未満	0.1未満	0.1未満	0.1未満	0.1未満	0.1未満	0.1未満	0.1未満
遊離残留塩素	0.1mg/L以上	0.50	0.45	0.40	0.45	0.30	0.40	0.35	0.55	0.55	0.50	0.45	0.40

(細野地域)

(平成29年度)

項目	基準値	4月7日	5月11日	6月8日	7月19日	8月9日	9月15日	10月10日	11月9日	12月4日	1月15日	2月8日	3月8日
気温		16.2	17.2	19.7	25.8	26.2	19.9	22.1	12.2	7.7	0.9	2.7	7.8
水温		11.9	16.9	21.5	27.0	26.3	24.7	20.3	14.4	9.0	3.9	4.7	7.9
1 一般細菌	100集落/mL以下	0	0	0	0	0	0	0	0	0	0	0	0
2 大腸菌	検出されないこと	検出せず	検出せず	検出せず	検出せず	検出せず	検出せず	検出せず	検出せず	検出せず	検出せず	検出せず	検出せず
3 カドミウム及びその化合物	0.003mg/L以下	-	0.0003未満	-	-	0.0003未満	-	-	0.0003未満	-	-	0.0003未満	-
4 水銀及びその化合物	0.0005mg/L以下	-	0.00005未満	-	-	0.00005未満	-	-	0.00005未満	-	-	0.00005未満	-
5 セレン及びその化合物	0.01mg/L以下	-	0.001未満	-	-	0.001未満	-	-	0.001未満	-	-	0.001未満	-
6 鉛及びその化合物	0.01mg/L以下	-	0.001未満	-	-	0.001未満	-	-	0.001未満	-	-	0.001未満	-
7 ヒ素及びその化合物	0.01mg/L以下	-	0.001未満	-	-	0.001未満	-	-	0.001未満	-	-	0.001未満	-
8 六価クロム化合物	0.05mg/L以下	-	0.005未満	-	-	0.005未満	-	-	0.005未満	-	-	0.005未満	-
9 亜硝酸態窒素	0.04mg/L以下	-	0.004未満	-	-	0.004未満	-	-	0.004未満	-	-	0.004未満	-
10 シアン化物イオン及び塩化シアン	0.01mg/L以下	-	0.001未満	-	-	0.001未満	-	-	0.001未満	-	-	0.001未満	-
11 硝酸態窒素及び亜硝酸態窒素	10mg/L以下	-	0.17	-	-	0.26	-	-	0.24	-	-	0.10	-
12 フッ素及びその化合物	0.8mg/L以下	-	0.08未満	-	-	0.08未満	-	-	0.08未満	-	-	0.08未満	-
13 ホウ素及びその化合物	1.0mg/L以下	-	0.02未満	-	-	0.02未満	-	-	0.02未満	-	-	0.02未満	-
14 四塩化炭素	0.002mg/L以下	-	0.0002未満	-	-	0.0002未満	-	-	0.0002未満	-	-	0.0002未満	-
15 1,4-ジオキサン	0.05mg/L以下	-	0.005未満	-	-	0.005未満	-	-	0.005未満	-	-	0.005未満	-
16 シス-1,2-ジクロロエチレン及びトランス-1,2-ジクロロエチレン	0.04mg/L以下	-	0.004未満	-	-	0.004未満	-	-	0.004未満	-	-	0.004未満	-
17 ジクロロメタン	0.02mg/L以下	-	0.002未満	-	-	0.002未満	-	-	0.002未満	-	-	0.002未満	-
18 テトラクロロエチレン	0.01mg/L以下	-	0.001未満	-	-	0.001未満	-	-	0.001未満	-	-	0.001未満	-
19 トリクロロエチレン	0.01mg/L以下	-	0.001未満	-	-	0.001未満	-	-	0.001未満	-	-	0.001未満	-
20 ベンゼン	0.01mg/L以下	-	0.001未満	-	-	0.001未満	-	-	0.001未満	-	-	0.001未満	-
21 塩素酸	0.6mg/L以下	0.06未満	0.06未満	0.19	0.10	0.18	0.43	0.45	0.08	0.06未満	0.06未満	0.06未満	0.06未満
22 クロロ酢酸	0.02mg/L以下	-	0.002未満	-	-	0.002未満	-	-	0.002未満	-	-	0.002未満	-
23 クロロホルム	0.06mg/L以下	0.011	0.017	0.017	0.028	0.025	0.028	0.030	0.020	0.012	0.006	0.004	0.009
24 ジクロロ酢酸	0.03mg/L以下	0.004	0.006	0.003未満	0.003未満	0.003	0.005	0.012	0.006	0.005	0.003未満	0.003未満	0.004
25 ジブロモクロロメタン	0.1mg/L以下	-	0.002	-	-	0.002	-	-	0.001	-	-	0.001未満	-
26 臭素酸	0.01mg/L以下	-	0.001未満	-	-	0.001未満	-	-	0.001未満	-	-	0.001未満	-
27 総トリハロメタン	0.1mg/L以下	0.02	0.03	0.02	0.04	0.04	0.04	0.04	0.03	0.02	0.01未満	0.01未満	0.01
28 トリクロロ酢酸	0.03mg/L以下	-	0.004	-	-	0.009	-	-	0.009	-	-	0.003未満	-
29 ブロモジクロロメタン	0.03mg/L以下	0.005	0.007	0.005	0.007	0.008	0.009	0.007	0.006	0.005	0.003	0.003	0.004
30 ブロモホルム	0.09mg/L以下	-	0.005未満	-	-	0.005未満	-	-	0.005未満	-	-	0.005未満	-
31 ホルムアルデヒド	0.08mg/L以下	-	0.008未満	-	-	0.008未満	-	-	0.008未満	-	-	0.008未満	-
32 亜鉛及びその化合物	1.0mg/L以下	-	0.034	-	-	0.037	-	-	0.030	-	-	0.014	-
33 アルミニウム及びその化合物	0.2mg/L以下	-	0.02未満	-	-	0.02未満	-	-	0.02未満	-	-	0.02未満	-
34 鉄及びその化合物	0.3mg/L以下	-	0.03未満	-	-	0.03未満	-	-	0.03未満	-	-	0.03未満	-
35 銅及びその化合物	1.0mg/L以下	-	0.01未満	-	-	0.01未満	-	-	0.01未満	-	-	0.01未満	-
36 ナトリウム及びその化合物	200mg/L以下	-	3.5	-	-	4.1	-	-	3.8	-	-	3.5	-
37 マンガン及びその化合物	0.05mg/L以下	-	0.005未満	-	-	0.005未満	-	-	0.005未満	-	-	0.005未満	-
38 塩化物イオン	200mg/L以下	3.3	3.5	4.0	3.7	4.0	4.6	4.0	3.4	3.7	3.9	3.6	3.7
39 カルシウム、マグネシウム等(硬度)	300mg/L以下	-	19	-	-	22	-	-	20	-	-	20	-
40 蒸発残留物	500mg/L以下	-	50	-	-	51	-	-	56	-	-	44	-
41 陰イオン界面活性剤	0.2mg/L以下	-	0.02未満	-	-	0.02未満	-	-	0.02未満	-	-	0.02未満	-
42 ジェオスミン	0.00001mg/L以下	-	0.000001未満	-	-	0.000001未満	-	-	0.000001未満	-	-	0.000001未満	-
43 2-メチルイソボルネオール	0.00001mg/L以下	-	0.000001未満	-	-	0.000001未満	-	-	0.000001未満	-	-	0.000001未満	-
44 非イオン界面活性剤	0.02mg/L以下	-	0.005未満	-	-	0.005未満	-	-	0.005未満	-	-	0.005未満	-
45 フェノール類	0.005mg/L以下	-	0.0005未満	-	-	0.0005未満	-	-	0.0005未満	-	-	0.0005未満	-
46 有機物(全有機炭素(TOC)の量)	3mg/L以下	0.3未満	0.4	0.4	0.5	0.4	0.4	0.6	0.4	0.3	0.3	0.3未満	0.4
47 pH値	5.8以上8.6以下	7.4	7.3	7.4	7.4	7.4	7.4	7.4	7.3	7.4	7.3	7.4	7.2
48 味	異常でないこと	異常なし	異常なし	異常なし	異常なし	異常なし	異常なし	異常なし	異常なし	異常なし	異常なし	異常なし	異常なし
49 臭気	異常でないこと	異常なし	異常なし	異常なし	異常なし	異常なし	異常なし	異常なし	異常なし	異常なし	異常なし	異常なし	異常なし
50 色度	5度以下	1未満	1未満	1未満	1未満	1未満	1未満	1未満	1未満	1未満	1未満	1未満	1未満
51 濁度	2度以下	0.1未満	0.1未満	0.1未満	0.1未満	0.1未満	0.1未満	0.1未満	0.1未満	0.1未満	0.1未満	0.1未満	0.1未満
遊離残留塩素	0.1mg/L以上	0.40	0.30	0.25	0.25	0.15	0.35	0.50	0.50	0.55	0.45	0.50	0.40

10 太陽光発電設備 売電量及び売電金額（山間地域）

（1）太陽光発電設備 売電量及び売電金額（旧地域水道）

【大原第一浄水場】

（平成29年度）

年 月	項 目	売電量（kWh）	売電金額（円）
平成29年4月		1,895	73,677
	5月	2,152	83,669
	6月	2,201	85,574
	7月	1,886	73,327
	8月	1,837	71,422
	9月	1,909	74,221
	10月	1,481	57,581
	11月	1,202	46,733
	12月	1,003	38,996
平成30年1月		795	30,909
	2月	838	32,581
	3月	1,580	61,430
	合計	18,779	730,120

注1 契約単価（税込）は、38.88円/kWhである。

2 売電金額は税込金額である。

(2) 太陽光発電設備 売電量及び売電金額 (旧京北地域水道)

【山国浄水場】

(平成29年度)

年 月	項 目	売電量 (kWh)	売電金額 (円)
平成29年4月		1,814	70,528
	5月	2,188	85,069
	6月	2,239	87,052
	7月	2,181	84,797
	8月	1,836	71,383
	9月	2,087	81,142
	10月	1,544	60,030
	11月	1,006	39,113
	12月	1,056	41,057
平成30年1月		766	29,782
	2月	466	18,118
	3月	1,408	54,743
	合計	18,591	722,814

注1 契約単価 (税込) は、38.88円/kWhである。

2 売電金額は税込金額である。

第 6 章 給水及び漏水防止工事統計

1 給水工事

(1) 給水装置新設工事等

(単位:件) (平成29年度)

工種 月別	内 部				工 事				外 部				工 事		
	新 設		増 設	改 造	水 位 置 変 更 栓 更	そ の 他	合 計	撤 去	新 設		共 用	改 造	連 絡 替	撤 去	合 計
	専 用	共 用							専 用	共 用					
29年															
4月	200	0	280	359	0	0	359	123	115	0	74	81	61	331	
5月	213	0	155	247	0	0	247	79	160	0	81	16	43	300	
6月	195	0	146	323	0	0	323	139	182	0	114	80	85	461	
7月	107	0	152	269	0	0	269	108	89	0	65	250	58	462	
8月	208	0	175	286	0	0	286	84	137	0	70	458	42	707	
9月	122	0	172	253	0	0	253	96	107	0	63	442	50	662	
10月	239	0	223	298	0	0	298	79	152	0	69	427	66	714	
11月	123	0	170	211	0	0	211	63	81	0	56	502	32	671	
12月	202	0	183	289	0	0	289	113	124	0	94	205	52	475	
30年															
1月	162	0	174	292	0	0	292	58	111	0	84	78	56	329	
2月	136	0	183	225	0	0	225	66	91	0	43	50	12	196	
3月	155	0	165	236	0	0	236	141	88	0	47	205	76	416	
計	2,062	0	2,178	3,288	0	0	3,288	1,149	1,437	0	860	2,794	633	5,724	

注 1 内部工事のその他は、水道メータ移設工事の施工件数を示す。
 2 連絡替は、配水管（補助配水管を含む）布設に伴う連絡替、給水管切回し工事の施工件数を示す。

(2) 給水装置修繕工事等

(単位：件) (平成29年度)

月別	繰越	受付	施設処										その他処理	処理合計	未処理									
			施					理																
			有料工事					無料工事																
鉛鋼管	ビニル管	パッキン類	きよつ類	給水栓類	給水栓用マム	計	鉛鋼管	ビニル管	パッキン類	きよつ類	給水栓類	給水栓用マム	計	その他										
29年	0	639	0	0	0	0	0	0	0	0	1	0	0	0	0	68	66	(68)	0	135	503	639	0	
4月	0	737	0	0	0	2	0	0	0	0	2	0	0	0	0	82	82	(82)	0	173	562	737	0	
5	0	831	0	0	0	5	0	0	0	0	5	0	0	0	0	82	82	(83)	0	188	638	831	0	
6	0	732	0	0	0	1	0	0	0	0	1	0	0	0	0	65	65	(67)	0	141	590	732	0	
7	0	908	0	0	0	6	0	0	0	0	6	0	0	0	0	89	89	(89)	0	202	700	908	0	
8	0	879	0	0	0	2	0	0	0	0	2	0	0	0	0	101	101	(101)	0	217	660	879	0	
9	0	753	0	0	0	4	0	0	0	0	4	0	0	0	0	84	84	(84)	3	181	568	753	0	
10	0	726	0	0	0	4	0	0	0	0	5	0	0	0	0	78	77	(78)	0	175	546	726	0	
11	0	779	0	0	0	3	0	0	0	0	3	0	0	0	0	70	70	(70)	0	164	612	779	0	
12	0	859	0	0	0	1	0	0	0	0	6	0	0	0	0	79	77	(79)	0	165	688	859	0	
30年	0	848	0	0	0	6	0	0	0	0	6	0	0	0	0	71	40	(71)	0	123	719	848	0	
1月	0	629	0	0	0	1	0	0	0	0	1	0	0	0	0	71	69	(71)	0	152	476	629	0	
2	0	9,320	0	0	0	40	0	0	0	0	42	0	0	0	0	940	902	(943)	3	2,016	7,262	9,320	0	
3	0		0	0	0		0	0	0	0		0	0	0										0
計																								

注1 施工内訳の給水栓用コマパッキン欄の()内は枚数を示す。

2 無料修繕工事とは、道路又は通路における自然破壊修繕、自営給水工事の施工後1年以内に発生した故障の修繕及び同事業所内の給水装置修繕を示す。

3 その他処理とは、現場不明、先方不在、業者依頼等及び事業所内で修繕工事に要する材料販売等の事務処理を行った件数を示す。

2 漏水防止工事

(1) 配水管関係漏水防止

(単位 m3) (平成29年度)

項目 月別	漏水防止工事										予防及び関連工事				合計		その他					
	管路折損		分岐部下部		継手		腐食		弁類		消火栓		撤去他		継手		分岐撤去		分水取替			
	施工 件数	推計防 止水 量	施工 件数	推計防 止水 量	施工 件数	推計防 止水 量	施工 件数	推計防 止水 量	施工 件数	推計防 止水 量	施工 件数	推計防 止水 量	施工 件数	推計防 止水 量	施工 件数	推計防 止水 量	施工 件数	推計防 止水 量	施工 件数	推計防 止水 量	施工 件数	推計防 止水 量
4月	0	0	0	0	0	0	0	0	0	0	0	0	0	0	0	0	0	0	0	0	0	0
5月	0	0	0	0	0	0	0	0	0	0	0	0	0	0	0	0	0	0	0	0	0	0
6月	0	0	4	626	0	0	0	0	0	0	0	0	0	0	0	0	0	0	4	626	0	0
7月	0	0	0	0	1	144	0	0	(1)	2	144	0	0	0	0	0	0	0	3	288	0	0
8月	0	0	2	144	1	0	1	144	(1)	2	3	1	0	0	0	0	0	0	7	291	0	0
9月	0	0	0	0	0	0	4	347	1	4	1	7	0	0	0	0	0	0	6	358	0	0
10月	0	0	0	0	0	0	0	0	0	0	2	0	1	0	0	0	0	0	3	0	0	0
11月	1	3	0	0	2	11	1	144	0	0	1	0	0	0	0	0	0	0	5	158	0	0
12月	0	0	0	0	1	3	1	0	0	0	0	0	0	0	0	0	0	0	2	3	0	0
1月	1	360	0	0	1	115	3	160	0	0	0	0	0	0	0	0	0	5	635	0	0	0
2月	0	0	0	0	1	43	0	0	3	150	0	0	0	0	0	0	0	4	193	0	0	0
3月	0	0	0	0	0	0	0	0	1	0	0	0	0	0	0	0	0	1	0	0	0	0
合計	2	363	6	770	7	316	10	795	9	301	5	7	1	0	0	0	0	40	2,552	0	0	0

注1 ()内は内数で請負工事分であり, 止水水量は含んでいない。

2 Q項は二次災害の緊急処理で漏水件数に含んでいない。

(2) 給水管・補助配水管関係漏水防止

(単位 m3) (平成29年度)

月別	種別 區別	管 路		継 手		分 水 栓		止 水 栓		撤 去		合 計		施工 不要 件数
		件数	推計防 止水水量	件数	推計防 止水水量	件数	推計防 止水水量	件数	推計防 止水水量	件数	推計防 止水水量	件数	推計防 止水水量	
4月	地上	56	158	0	0	0	0	4	2	0	0	60	160.00	0
	潜在	1	6	0	0	0	0	0	0	0	0	1	6	0
	地上	128	1,138	6	69	1	1	5	39	0	0	140	1,247	2
	潜在	25	179	6	7	0	0	3	5	0	0	34	191	18
5	地上	84	306	0	0	0	0	6	8	0	0	90	314.00	0
	潜在	2	6	0	0	0	0	0	0	0	0	2	6	0
	地上	128	1,359	4	62	3	4	7	7	4	0	146	1,432	2
	潜在	33	224	1	3	0	0	2	3	0	0	36	230	10
6	地上	100	227	2	4	0	0	2	0	0	0	104	231	0
	潜在	0	0	0	0	0	0	0	0	0	0	0	0	0
	地上	121	1,471	14	404	0	0	8	40	0	0	143	1,915	0
	潜在	33	360	5	13	0	0	3	10	0	0	41	383	14
7	地上	102	260	3	6	0	0	10	4	0	0	115	270	0
	潜在	0	0	1	1	0	0	0	0	0	0	1	1	0
	地上	146	2,718	7	24	2	2	32	17	0	0	187	2,761	0
	潜在	24	192	0	0	0	0	2	4	0	0	26	196	12
8	地上	119	367	1	0	0	0	8	35	0	0	128	402	0
	潜在	0	0	0	0	0	0	0	0	0	0	0	0	0
	地上	170	2,560	11	57	0	0	16	6	3	0	200	2,623	1
	潜在	21	179	1	1	0	0	1	1	0	0	23	181	6
9	地上	126	382	0	0	0	0	8	24	0	0	134	406	0
	潜在	1	4	0	0	0	0	0	0	0	0	1	4	0
	地上	146	2,026	13	90	3	65	22	93	2	0	186	2,274	2
	潜在	37	344	5	9	0	0	6	13	0	0	48	366	14
10	地上	113	294	1	3	0	0	3	6	0	0	117	303	0
	潜在	0	0	0	0	0	0	0	0	0	0	0	0	0
	地上	116	1,721	10	50	1	0	29	6	1	0	157	1,777	4
	潜在	32	247	5	8	0	0	4	13	0	0	41	268	8
11	地上	96	223	6	21	0	0	10	24	0	0	112	268	0
	潜在	0	0	0	0	0	0	0	0	0	0	0	0	0
	地上	125	1,891	15	187	2	1	26	26	0	0	168	2,105	4
	潜在	28	237	4	14	0	0	3	7	0	0	35	258	5
12	地上	96	215	0	0	0	0	3	0	0	0	99	215	0
	潜在	2	2	0	0	0	0	0	0	0	0	2	2	0
	地上	163	2,592	12	131	1	1	5	25	1	4	182	2,753	1
	潜在	21	158	0	0	0	0	2	2	0	0	23	160	13
1月	地上	121	359	3	0	0	0	2	0	0	0	126	359	0
	潜在	2	6	0	0	0	0	1	0	0	0	3	6	0
	地上	140	2,038	9	303	0	0	14	44	0	0	163	2,385	1
	潜在	19	148	3	7	0	0	3	9	0	0	25	164	5
2	地上	105	185	0	0	0	0	6	6	0	0	111	191	0
	潜在	1	0	0	0	0	0	1	4	0	0	2	4	0
	地上	178	2,358	13	45	0	0	7	7	0	0	198	2,410	0
	潜在	17	171	2	3	1	14	4	11	0	0	24	199	11
3	地上	193	587	1	0	0	0	5	23	0	0	199	610	0
	潜在	1	0	0	0	0	0	0	0	0	0	1	0	0
	地上	148	1,210	6	82	0	0	15	98	0	0	169	1,390	22
	潜在	30	215	3	18	0	0	8	15	0	0	41	248	20
計	地上	1,311	3,563	17	34	0	0	67	132	0	0	1,395	3,729	0
	潜在	10	24	1	1	0	0	2	4	0	0	13	29	0
	地上	1,709	23,082	120	1,504	13	74	186	408	11	4	2,039	25,072	39
	潜在	320	2,654	35	83	1	14	41	93	0	0	397	2,844	136

注 上段は宅地内(メータ上流側)の漏水防止工事である。

第 7 章 水道メーター統計

1 配 備 状 況

(単位 個) (平成29年度末現在)

内訳 口径	市内 設置数	保 管 数					総 数	年 間 変 動 数											
		在 庫		貸付 未取付	営業所 (前渡)	計		新 品 購 入	編 入 其 他	不 良 廃 棄	払 下 其 他	増 減							
		合 格	未 修 理										廃 棄 予 定						
mm																			
13	176,923	8,560	5,551	0	242	0	14,353	22,470	3,147	26,581	80	1,044							
20	299,644	14,423	2,823	0	132	22	17,400	44,080	1,539	38,327	25	7,267							
25	33,613	1,260	629	0	57	3	1,949	4,413	74	4,551	8	72							
40	20,555	858	354	0	59	0	1,271	2,210	62	1,855	1	416							
50	3,359	178	60	0	7	0	245	503	11	441	1	72							
75	1,121	70	19	0	6	0	95	170	0	130	0	40							
100	137	15	6	0	1	0	22	17	0	19	0	2							
150	45	4	0	0	0	0	4	6	0	5	1	2							
200	6	1	0	0	0	0	1	1	0	0	1	0							
計	535,403	25,369	9,442	0	504	25	35,340	73,870	4,833	71,909	115	6,679							

2 修 理 作 業

(単位 個) (平成29年度末現在)

内訳 口径	請求試験		修理委託	購 入	計
	全 数	合格数			
mm					
13	6	6	2,000	22,470	24,470
20	7	7	800	44,080	44,880
25	1	1	300	4,413	4,713
40	1	1	200	2,210	2,410
50	0	0	15	503	518
75	0	0	5	170	175
100	0	0	4	17	21
150	0	0	0	6	6
200	0	0	0	1	1
計	15	15	3,324	73,870	77,194

3 取 替 作 業

(単位 個) (平成29年度末現在)

内 訳	引						揚						取						総 作 業 数				
	取 替 引 揚			計	一 般 引 揚			計	取 替 用 取 付	一 般 取 付				計									
	検定	故障	請求		閉栓	改造	毀損			開栓	新設	改造	貸付 (新設)		毀損等 補充								
mm																							
13	24,324	52	6	3,433	1,571	0	5,004	24,382	993	4	0	0	0	0	0	0	0	0	0	997	25,379	54,765	
20	38,390	65	7	725	162	0	887	38,462	667	1,998	0	0	0	0	0	0	0	0	0	0	5,281	43,743	83,092
25	4,318	8	1	199	169	0	368	4,327	103	48	0	0	0	0	0	0	0	0	0	0	304	4,631	9,326
40	1,739	10	1	102	78	0	180	1,750	110	73	0	0	0	0	0	0	0	0	0	0	509	2,259	4,189
50	400	9	0	12	14	0	26	409	18	18	0	0	0	0	0	0	0	0	0	0	112	521	956
75	119	0	0	3	2	0	5	119	4	5	0	0	0	0	0	0	0	0	0	0	30	149	273
100	16	0	0	1	1	0	2	16	0	0	0	0	0	0	0	0	0	0	0	0	0	16	34
150	4	0	0	0	0	0	0	4	0	0	0	0	0	0	0	0	0	0	0	0	0	4	8
200	1	0	0	0	0	0	0	1	0	0	0	0	0	0	0	0	0	0	0	0	0	1	2
計	69,311	144	15	4,475	1,997	0	6,472	69,470	1,895	2,146	0	0	0	0	0	0	0	0	0	0	7,233	76,703	152,645

第 8 章 業 務 統 計

1 給 水 普 及 状 況

(平成29年度末現在)

行政区分	給 水 装 置 数			使用者数	給水人口	普及率
	使 用 中	休 止 中	計			
	件	件	件	件	人	%
北 区	43,355	6,878	50,233	62,333	118,351	99.9
上 京 区	26,522	4,925	31,447	50,809	84,533	99.9
左 京 区	58,610	8,775	67,385	89,468	166,732	99.6
中 京 区	31,949	5,222	37,171	68,732	110,630	99.9
東 山 区	16,407	3,664	20,071	25,852	37,571	99.9
山 科 区	47,184	7,519	54,703	66,411	134,246	99.9
下 京 区	23,454	6,517	29,971	53,135	82,545	99.9
南 区	34,547	7,345	41,892	55,257	100,804	99.8
右 京 区	64,377	8,652	73,029	99,411	203,395	99.9
西 京 区	52,707	5,391	58,098	67,932	148,315	99.5
伏 見 区	97,499	17,402	114,901	140,050	277,389	99.9
合 計	496,611	82,290	578,901	779,390	1,464,511	99.9

注 普及率 = $\frac{\text{給 水 人 口}}{\text{給水区域内人口}} \times 100$
 (平成29年4月1日推計人口)

2 検 針 業 務

(平成29年度)

月例	区分	検針件数	検針不能件数	水道メーター故障件数
29年		件	件	件
	4月	283,458	126	4
	5	286,522	113	2
	6	287,075	127	4
	7	291,140	141	2
	8	285,493	135	1
	9	288,575	140	8
	10	286,563	119	2
	11	286,940	105	0
	12	666,644	114	1
30年				
	1月	286,941	133	2
	2	284,718	128	3
	3	287,089	126	4
合 計		3,821,158	1,507	33

(平成24年度から全面委託)

3 水 道 料 金 調 定 額

(平成29年度)

種別及び用途区分	年 間 累 計	
	件 数	金 額
	件	円
1 専 用	3,035,553	29,827,277,677
(1)一般用	3,034,818	29,787,372,897
(2)公衆浴場用	735	39,904,780
2 共 用	746	324,377
3 私設消火栓演習用	8	3,625
4 特別給水	31	1,826,007
5 市外分水	24	66,478,403
合 計	3,036,362	29,895,910,089

注 調定金額は消費税を含む額である。

4 使用水量

区 分	期 間	29年年4・5月		6・7月		8・9月	
		件 数	水 量	件 数	水 量	件 数	水 量
専 用 一 般 用 公 衆 浴 場 業 用 計 共 用		件	m ³	件	m ³	件	m ³
	1,565,301	27,747,724	1,567,716	27,658,874	1,568,485	28,150,962	
	246	85,178	246	75,638	246	83,017	
	1,565,547	27,832,902	1,567,962	27,734,512	1,568,731	28,233,979	
	248	1,279	248	1,351	248	1,521	
A 合 計	1,565,795	27,834,181	1,568,210	27,735,863	1,568,979	28,235,500	
消 防 用 水 私 設 消 火 栓 演 習 用 特 別 給 水 大 津 市 久 御 山 町 外 八 幡 市 分 向 日 市 水 京 都 府 (応 援 給 水) 市 外 分 水 合 計 有 収 水 量 合 計 事 業 所 用 工 事 放 水 応 急 給 水 給 水 量 B (期 首 使 用 者 数 + 期 末 使 用 者 数) / 2 C (期 首 給 水 人 口 + 期 末 給 水 人 口) / 2 A / B (m ³) A / C ÷ 曆 日 数 (日)		62	294	4,387			
		23,889	25,402	25,825			
		16,454	15,931	16,961			
		9,565	8,739	9,060			
		306	295	296			
		50,214	50,367	52,142			
		27,884,457	27,786,524	28,292,029			
		10,607	80,159	17,781			
		328,834	330,214	296,066			
		29	37	20			
	30,714,644	31,237,933	30,713,353				
	774,647.5	779,121.5	779,692.0				
	(平成29年度) 1,459,013.5	1,460,372.5	1,460,058.5				
	35.9	35.6	36.2				
	312.7	311.3	317.0				

注 件数は延べ使用者数

10・11月		12月・29年1月		2・3月		合 計		前年度 合 計	増 減 率
件 数	水 量	件 数	水 量	件 数	水 量	件 数	水 量		
件	m ³	件	m ³	件	m ³	件	m ³	m ³	%
1,570,993	27,785,916	1,571,097	27,834,456	17,384	26,397,548	9,417,432	165,575,480	165,031,539	0.3
249	82,297	240	81,631	243	78,274	1,470	486,035	484,300	0.4
1,571,242	27,868,213	1,571,337	27,916,087	17,627	26,475,822	9,418,902	166,061,515	165,515,839	0.3
248	1,349	248	1,209	251	1,159	1,491	7,868	8,090	2.7
1,571,490	27,869,562	1,571,585	27,917,296	17,878	26,476,981	9,420,393	166,069,383	165,523,929	0.3
					8,619		8,619	8,991	4.1
					90		90	670	86.6
	292		68		84		5,187	390	1230.0
	26,286		22,682		18,854		142,938	154,693	7.6
	16,319		16,545		15,316		97,526	95,071	2.6
	9,174		9,078		9,159		54,775	56,901	3.7
	283		240		268		1,688	1,795	6.0
							0	0	0.0
	52,062		48,545		43,597		296,927	308,460	3.7
	27,921,916		27,965,909		26,529,371		166,380,206	165,842,440	0.3
	17,314		11,847		10,266		147,974	89,360	65.6
	300,006		307,189		290,147		1,852,456	1,849,128	0.2
	7		24		19		136	343	60.3
	30,914,050		31,199,451		29,189,142		183,968,573	183,471,640	0.3
	780,173.0		780,576.0		780,134.0		774,877.0	767,825.0	0.9
(平成29年度)	1,460,255.5		1,459,610.5		1,456,989.5		1,456,253.0	1,458,402.5	0.1
	35.7		35.8		33.9		214.3	215.6	0.6
	312.9		308.5		308.0		312.4	310.9	0.5

第 9 章 水 道 料 金

1 水道料金の変遷表

期 間 区 分		創 設	第 1 回改正	2	3	4	5
		明45.3から 大9.6まで	大9.7から 大14.4まで	大14.5から 昭9.3まで	昭9.4から 昭11.9まで	昭11.10から 昭18.3まで	昭18.4から 昭21.3まで
専 用	家事営業用	1 箇 月 最低限度	500立方尺 60銭	65石 65銭	12m ³ 66銭		8m ³ 64銭
		1m ³ 当たり	10立方尺 1銭2厘	1石1銭	5銭5厘		8銭
	官公署，学 校，病院， 会社その他	1 箇 月 最低限度	500立方尺 60銭	65石 65銭	12m ³ 66銭		8m ³ 64銭
		1m ³ 当たり	10立方尺 1銭2厘	1石1銭	5銭5厘		8銭
	湯屋営業用	1 箇 月 最低限度	500立方尺 40銭	100石 70銭	18m ³ 72銭		18m ³ 72銭
		1m ³ 当たり	10立方尺 8厘	1石7厘	4銭		4銭
	原動力，機 械又は工 場用	1 箇 月 最低限度	500立方尺 1円	100石 2円	18m ³ 1円98銭		18m ³ 1円98銭
		1m ³ 当たり	10立方尺 2銭	1万石まで	2000m ³ まで		11銭
				1万1石以上 1石1銭8厘	2001m ³ 以上		10銭
	噴水，泉池 滝，庭園， 散水，娯楽 その他	1 箇 月 最低限度	500立方尺 1円50銭	100石 5円	18m ³ 5円40銭		15m ³ 7円50銭
		1m ³ 当たり	10立方尺 3銭	1石5銭	30銭		50銭
	共 用	1 箇 月 最低限度	350立方尺 28銭	40石 28銭	7m ³ 28銭		7m ³ 28銭
1m ³ 当たり		10立方尺 8厘	1石7厘	4銭		4銭	
私 設 消 火 栓		1円50銭	1円50銭	20分以内		20分以内	
				1円50銭		1円50銭	
備 考		放任，計量両 制を採用 本表は計量分 を記載	計量制に統一 する	メートル制に して4期制を3 期制に改める	3期制を6期制 に改める	集金制を採用 する	

		期 間		6	
		昭21.4から 昭21.10まで			
区 分		単 位		m ³	円
		専 用	家事用 官公署 学校院 病会场 工会社 特殊営業	基本	8
超過	1			0.30	
原動力又 は工事工 業用	基本		18	6.30	
	超過		1	0.35	
臨時用	基本		-		
	超過		-		
湯屋営業用	基本		18	2.50	
	超過		1	0.15	
鑑賞及び 臨時用	基本		10	20	
	超過		1	2.50	
共 用	基本	7	1		
	超過	1	0.15		
私 設 消 火 栓		20分以内	3		
備 考		量水器使用料を徴収 4期制に改める			

		期 間					
		7	8	9			
区 分		単 位					
		昭21.11から 昭22.7まで	昭22.8から 昭23.5まで	昭23.6から 昭23.7まで			
区 分		単 位					
		円	円	円			
専 用	家事用 官公署 学校院 病会场 工会社 特殊営業	基本	2栓以下	1	3	6	
			4 "	3	6	12	
			9 "	5	10	20	
			10栓以上	10	20	40	
	使用 (1m ³ に つき)	10m ³ まで	0.40	1.50	3		
		11m ³ 以上	0.80	1.80	4		
	原動力又 は工事工 業用	基 本	20	20	40		
		使用 (1m ³ につき)	1	1.50 1.80	4		
	臨時用	基 本	20	60	120		
		使用 (1m ³ につき)	1	3	6		
湯屋営業用	基 本	10	20	40			
	使用 (1m ³ につき)	0.50	1	3			
鑑賞及び 臨時用	基 本	30	60	120			
	使用 (1m ³ につき)	5	20	40			
共 用	基本 (1栓につき)	1	3	6			
	使用 (1m ³ に つき)	10m ³ まで 0.30 11m ³ 以上 0.50	1.20 1.50	3 4			
私 設 消 火 栓		20分以内	3	20分以内	6	20分以内	15
備 考		量水器使用料を廃止					

区 分		期 間	10		11		12		13	
			昭23.8から 昭24.5まで		昭24.6から 昭26.12まで		昭27.1から 昭28.3まで		昭28.4から 昭35.9まで	
		単 位		m ³	円	m ³	円	m ³	円	m ³
専 用	家事用	基 本	8	40	8	50	8	65	10	90
		超 過	1	6	1	7.50	1	10	1	12
	官公署 学校 病院 工場 会社 その他	基 本	20	100	20	130	20	200	20	240
		超 過	1	6	1	8	1	10.50	1	13
	特殊営業用 及び特殊用	基 本	20	160	8	50	8	65	10	100
		超 過	1	10	15m ³ まで 15m ³ を 超える分	12 15	1	17	1	21
	湯屋営業用	基 本	100	400	100	500	100 200 300	625 1,250 1,875	100 200 300	800 1,600 2,400
		超 過	1	5	1	5.50	1	8	1	10.50
	鑑賞及び 臨時用	基 本	10	500	10	500	-		-	
		超 過	1	60	1	60	-		-	
共 用	基 本	8	35	8	45	8	50	8	60	
	超 過	1	5	1	6	1	7.50	1	9	
私設消火栓		20分以内 25		20分以内 35		20分以内 100		20分以内 125		
支給水栓料		1栓につき 8		1栓につき 10		廃止		-		
駐留軍用		-		-		1	10	1	12.50	
備 考		6期制に改める				支給水栓料を廃止		25mm以上の量水器使用料を徴収		

区 分		期 間		14		15		16		17	
		単 位		昭35.10から 昭39.11まで		昭39.12から 昭43.3まで		昭43.4から 昭48.11まで		昭48.12から 昭51.3まで	
		円		円		円		円			
専 用	基本 10 m ³ まで	呼び径 13・20mm	115	8m ³ まで 10m ³ まで	115 150	8m ³ まで 10m ³ まで	115 170	8m ³ まで 10m ³ まで	140 240		
		25mm	160		240		290		430		
		40mm	210		320		390		590		
		50mm以上	650		1,000		1,400		2,100		
		75mm以上					1,700		2,600		
	従 量 (1m ³ につき)	一律超過 (11以上20m ³ まで) 15		11 ~ 50m ³	25	11 ~ 30m ³	30	11 ~ 30m ³	43		
		用超 途 別	臨時用 23			31 ~ 100m ³	36	31 ~ 100m ³	53		
		21 m ³ 以上	指定管 22	51m ³ 以上	30	101m ³ 以上	49	101 ~ 500m ³	65		
			公衆浴場業用 12			公業用 浴場 21	公業用 浴場 21	501 ~ 5,000m ³	70		
			その他 18					5,001 ~ 10,000m ³	75	10,001m ³ 以上	80
共 用	基本 (8m ³ まで)	60		60		60		60			
	超過 (1m ³ につき)	9		9		9		9			
私設消火栓 (20分以内)		125		125		125		125			
備 考		淀簡易水道特別料 金を廃止	昭40.1.1以後 (隔月検針分は昭 40.2.1以後)に 決定する使用水量 に係る分から適用		加入金			加入金			
		量水器使用料を廃止			呼び径	加入金の額		呼び径	加入金の額		
		駐留軍用料金を廃止			mm	新設	増径	新設	増径		
						千円	千円	万円	万円		
					13	10	-	13	2	-	
					20	20	-	20	4	-	
					25	30	10	25	6		
					40	100	70	40	20	差	
					50	180	80	50	36		
					75	500	320	75	130		
	100	1,000	500	100	400						
	150	2,700	1,700	150	1,100						
	200	5,700	3,000	200	2,300	額					
	250	10,000	4,300	250	4,100						

区 分		期 間		18	19	20			
		単 位		昭51.4から 昭55.12まで	昭56.1から 平2.3まで	平2.4から 平7.12まで			
				円	円	円			
基本	10 m ³ まで	呼び径 20mm以下	8m ³ まで 10m ³ まで	240 410	8m ³ まで56年度末まで400 57年度末まで500 58年度以降10m ³ と同じ 10m ³ まで	680 600			
		25mm		790	1,150	1,320			
		40mm		1,100	1,650	1,900			
		50mm		4,000	6,000	7,100			
		75mm以上		6,500	10,000	11,850			
	従 量	11～30m ³		70	56年度末まで 57年度以降	100 105	125		
		31～100m ³		85		120	145		
	(1 m ³ につき)	101～200m ³	105	〔 公衆 浴業 場用 〕	140	〔 公衆 浴業 場用 〕	170	〔 公衆 浴業 場用 〕	
		201～500m ³			170		200		
		501～5,000m ³	130	23	190	26	230	30	
		5,001～10,000m ³	145		210		260		
		10,001m ³ 以上	165						
	共 用	基 本(8m ³ まで)		80	110	120			
		超 過 (1m ³ につき)	9～30m ³		15	17			
			31～100m ³	12	120	145			
101～500m ³				140	170				
501m ³ 以上				170	200				
私設消火栓 (20分以内)			125	125	125				
加 入 金	呼び径	加入金の額		呼び径	加入金の額		呼び径	加入金の額	
		新 設	増 径		新 設	増 径		新 設	増 径
	mm	万円	万円	mm	万円	万円	mm	万円	万円
	13	3.5	-	13	3.5	-	13	4.5	-
	20	7	-	20	7	-	20	9	-
	25	10.5		25	10.5		25	13.5	
	40	35		40	35		40	46	
	50	62	差	50	62	差	50	82	差
	75	225		75	225		75	298	
	100	690	額	100	690	額	100	916	額
150	1,900		150	1,900		150	2,500		
200	4,000		200	4,000		200	5,300		

区 分		期 間		21		22		23			
		単 位		平8.1から 平13.9まで		平13.10から 平25.9まで		平25.10以降			
		円		円		円					
基本	10 ³ まで	呼び径 20mm以下	平8年度末まで 平9年度以降	747 800		870		5 ³ まで	920		
		25mm		1,550		1,690		10 ³ まで	1,900		
		40mm		2,240		2,470		10 ³ まで	2,780		
		50mm		8,370		9,250		50 ³ まで	18,300		
		75mm以上		13,960		15,470		75mm 100 ³ まで	35,910		
							100mm 250 ³ まで	71,600			
							150mm 500 ³ まで	134,260			
							200mm 1,000 ³ まで	281,520			
	従 量 (1 ³ につ き)	11~30 ³	平8年度末まで 平9年度以降	138 147		162		(基本 水量を 超える 分の 1 ³ につ き)	6~10 ³	10	
		31~100 ³		171		189			11~20 ³	177	
		101~200 ³		186	〔 公衆 浴業 場用 35 〕	206	〔 公衆 浴業 場用 38 〕			21~30 ³	180
		201~500 ³		201		223				226	243
501~5,000 ³			236	262					284		
5,001~10,000 ³			271	301					326		
10,001 ³ 以上			305	339							
共 用	基 本(8 ³ まで)		140		150			165			
	超 過 (1 ³ につ き)	8 ³ を超え30 ³ まで	20		22		8 ³ を超え30 ³ まで	24			
		30 ³ を超え500 ³ まで	専用と同じ		専用と同じ		30 ³ を超え500 ³ まで	専用と同じ			
	501 ³ 以上	236		262		501 ³ 以上	284				
私設消火栓 (20分以内)			125		125			125			
加 入 金	呼び径	加入金の額		呼び径	加入金の額		呼び径	加入金の額			
		新 設	増 径		新 設	増 径		新 設	増 径		
	mm	万円	万円	mm	万円	万円	mm	万円	万円		
	13	4.5	-	13	4.5	-	13	4.5	-		
	20	9	-	20	9	-	20	9	-		
	25	13.5		25	13.5		25	13.5			
	40	46		40	46		40	46			
	50	82	差	50	82	差	50	82	差		
	75	298		75	298		75	298			
	100	916	額	100	916	額	100	916	額		
150	2,500		150	2,500		150	2,500				
200	5,300		200	5,300		200	5,300				

2 大 都 市 水 道 料 金 表

(税抜 平成30年7月1日現在)

都市名		京 都 市				札 幌 市				仙 台 市							
		基 本		従 量		基 本		従 量		基 本		従 量					
種別	種別	円		円/m ³		円		円/m ³		円		円/m ³					
		専 用	専 用	13・20mm	920	1～5	0	家事用 25mm以下	1,320	1～10	0	13mm	580	1～10	80		
6～10	10					11～20	200			20mm	1,250			11～20	185		
11m ³ 以上下記と同じ						21～30	230			25mm	1,900			21～50	205		
25mm	1,900			1～10	0	家事以外の用 20mm以下	2,500	1～10	0	40mm	5,300	50mm	11,200	51～100	240		
				11～20	177			11～30	265					75mm	24,600	101～200	275
				21～30	180			101～500	330					100mm	48,000	201以上	310
40mm	2,780			31～100	208	25mm	4,300	501～1,000	350	150mm	130,000	200mm	260,000	101～200	275		
				101m ³ 以上下記と同じ				1,001以上	375					51～100	240		
				201以上	310												
50mm	18,300			1～50	0	40mm	19,000	1～30	0	100mm	71,600	150mm	134,260	1～50	205		
				51～100	208			31～100	330					201以上	310		
				101m ³ 以上下記と同じ				101～500	330								
75mm	35,910	1～100	0	50mm	49,000	1～100	0	200mm	281,520	200mm	281,520	101～200	226				
		101～200	226			101～500	345										
		201～500	243			501～1,000	360										
100mm	71,600	501m ³ 以上下記と同じ		75mm	216,000	1～500	0	100mm	244,000	100mm	244,000	501～5,000	284				
		1～250	0			101～500	345										
		251～500	243			501～1,000	360										
150mm	134,260	5,001m ³ 以上下記と同じ		100mm	244,000	1,001以上	375	150mm	511,000	150mm	511,000	5,001m ³ 以上下記と同じ	360				
		1～500	0			1,001以上	375										
		501～5,000	284			1,001以上	375										
200mm	281,520	1～1,000	0	150mm	511,000	1～1,000	0	200mm	583,000	200mm	583,000	1,001～5,000	284				
		1,001～5,000	284			1,001以上	375										
		5,001以上	326			1,001以上	375										
公衆浴場業	専用と同じ	1～5	0	1,320	1,320	1～10	0	一般用と同じ	1,320	1,320	1,320	1～200	125				
		6～100 専用と同じ	39			11以上	145					201以上	185				
共用	共用	165	165	1～8	0	9～30	24	31～500 専用と同じ	284	501以上	284	一般用と同じ	80				
備考	備考																
簡水道	簡水道	なし				なし				なし							
現行料金	施行年月日	平成25年8月1日				平成9年4月1日				平成10年4月1日							
	適用年月日	平成25年10月1日				平成9年4月1日				平成10年4月1日							
消費税	消費税	施行年月日 平成26年4月1日 料金=(基本料金+従量料金)×1.08 (1円未満の端数切捨て)				施行年月日 平成26年4月1日 料金=(基本料金+従量料金)×1.08 (1円未満の端数切捨て)				施行年月日 平成26年4月1日 料金=(基本料金+従量料金)×1.08 (1円未満の端数切捨て)							

消費税抜きの現行料金に係る施行及び適用年月日である。

(税抜 平成30年7月1日現在)

都市名		さいたま市				東京都				川崎市					
種別		基本		水量		基本		従量		基本		従量			
		円	円/m ³	円	円/m ³	円	円/m ³	円	円/m ³	円	円/m ³	円	円/m ³		
専	13mm	890	1~8	0	13mm	860	1~5	0	530	1~8	0				
	20mm	1,080	9~20	175	20mm	1,170	6~10	22		9~10	95				
	25mm	1,750	21~30	220	25mm	1,460	11~20	128		11~20	139				
			31以上	310			21~30	163		21~25	185				
	30mm	4,800	1~60	310			31~50	202		26~30	194				
	40mm	14,800	61~500	345			51~100	213		31~50	209				
	50mm	38,200	501以上	395			101~200	298		51~100	253				
	75mm	86,500					201~1,000	372		101~200	278				
	100mm	184,500					1,001以上	404		201~500	329				
	150mm	310,900				30mm	3,435	1~100	213		501~1,000	343			
用	200mm	988,300			40mm	6,865	101~200	298		1,001以上	357				
							201~1,000	372							
							1,001以上	404							
						50mm	20,720	1~1,000	372						
						75mm	45,623	1,001以上	404						
						100mm	94,568	1以上	404						
						150mm	159,094								
						200mm	349,434								
						250mm	480,135								
						300mm以上	816,145								
	共用		8m ³ に世帯数を乗じて得た水量を超え20m ³ に世帯数を乗じて得た水量までの分	175											
	8m ³ に世帯数を乗じて得た水量まで		20m ³ に世帯数を乗じて得た水量を超え30m ³ に世帯数を乗じて得た水量までの分	220											
	890円に世帯数を乗じて得た額		30m ³ に世帯数を乗じて得た水量を超える分	310											
公衆浴場業	1,750	175	一般用に同じ ただし40mm以上は	6,865	1~5	0	6~10	22	11以上	109	一般用に同じ	1~7	0	8以上	46
共用	上記に記載	上記に記載									260	1~5	0	6以上	46
備考										平成22年4月1日から平成28年3月31日まで、還元策として1月につき50円(税別)を上記、水道料金から減額する。					
簡水道	なし				なし				なし						
現行料金	施行年月日	平成12年4月1日				平成17年1月1日				平成26年4月1日 (水道条例で料金を税込みとしています)					
	適用年月日	平成12年5月分の料金から適用				平成17年1月1日				平成26年4月1日					
消費税転嫁	施行年月日 平成26年4月1日 料金=(基本料金+従量料金)×1.08 (1円未満の端数切捨て)				施行年月日 平成26年4月1日 料金=(基本料金+従量料金)×1.08 (1円未満の端数切捨て)				施行年月日 平成26年4月1日 料金=(基本料金+超過料金)×1.08 (1円未満の端数切捨て)						

(税抜 平成30年7月1日現在)

種別	横浜市		新潟市				静岡市				
	基本	従量	基本	従量	基本	従量	基本	従量			
専 用	円	円/m ³	円	円/m ³	円	円/m ³	円	円/m ³			
	790	家事用	13mm	880	1~10	37	13mm	380	1~10	60	
		1~8	0	16mm	1,120	11~30	102	20mm	380	11~20	107
		9~10	43			31~50	109	25mm	620	21~50	142
		11~20	158			51~100	127	30mm	1,910	51~100	165
		21~30	226			101~300	147	40mm	1,910	101~500	183
		31~50	269			301以上	172	50mm	2,830	501以上	195
		51~100	293	20mm	2,090	1~10	89	75mm	7,060		
		101以上	320	25mm	3,240	11~30	102	100mm	12,020		
		業務用		30mm	4,680	31~50	109	150mm	26,290		
		1~8	0	40mm	7,910	51~100	127	200mm	26,290		
		9~10	43	50mm	12,860	101~300	147				
		11~20	158	75mm	28,900	301以上	172				
		21~30	226	100mm	51,300						
		31~50	269	150mm	116,200						
	51~100	293	200mm	208,200							
	101~300	320									
	301~1,000	369									
	1,001以上	409									
公衆浴場業	一般用に同じ	1~8 9以上	0 42	専用 併用	8,300	1~300 301以上	0 30				
				20m ³ まで 21~300m ³ まで	2,270 8,300	1~300 301以上	0 30				
共用											
備考											
簡水道	なし		なし				あり				
現行料金	施行年月日	平成13年4月1日		平成13年4月1日				平成20年6月1日			
	適用年月日	平成13年4月1日		平成13年4月1日				平成20年7月1日 (平成20年7月検針分から適用)			
消費税転嫁	施行年月日 平成26年4月1日 料金=(基本料金+従量料金)×1.08 (1円未満の端数切捨て)		施行年月日 平成26年4月1日 料金=(基本料金+従量料金)×1.08 (1円未満の端数切捨て)				施行年月日 平成26年4月1日 料金=(基本料金+従量料金)×1.08 (1円未満の端数切捨て)				

(税抜 平成30年7月1日現在)

種別	都市名 浜 松 市				名 古 屋 市				大 阪 市				
	基 本		従 量		基 本		従 量		基 本		従 量		
	円		円/m ³		円		円/m ³		円		円/m ³		
専 用	13mm	600	1~10	40	一般用・専用				850	一 般 用			
	20mm	640	11~20	96	13mm	625	1~6	0		1~10	10		
	25mm	720	21~30	127	20mm	1,070	7~10	10		11~20	97		
	30mm	1,500	31~40	155	25mm	1,560	11~20	154		21~30	124		
	40mm	2,900	41~50	180			21~30	212		31~50	168		
	50mm	6,200	51~100	188			31~50	247		51~100	230		
	75mm	14,000	101~500	195			51~100	277		101~200	293		
	100mm	28,000	501以上	200			101~300	302		201~1,000	342		
	150mm	74,000					301以上	317		1,001以上	358		
	200mm以上	155,000			40mm	3,600	1~50	247		業 務 用			
					50mm	7,400	51~100	277		1~10	10		
					75mm	17,800	101~300	302		11~30	209		
					100以上	37,100	301以上	317		31~50	285		
					業 務 用					51以上	358		
				40mm	4,400	1~50	267	(一般用) 業務用及び湯屋用の用途以外の用途 (業務用) 次に掲げるいずれかの目的で使用する場合 の用途 1 風俗営業等の規制及び業務の適正化等に関する法律第2条第1項第1号から第3号までの各号のいずれかに該当する営業を行う目的 2 噴水,池,滝その他の修景施設を設置する目的 3 湯屋用に該当するもの以外の公衆浴場の営業を行う目的 4 一時的な事業活動その他の活動を行う目的 5 その他前各号に掲げるものに類する目的 (湯屋用) 公衆浴場法による許可を受けた公衆浴場の営業を行う目的で使用する場合の用途					
				50mm	8,700	51~100	297						
				75mm	21,600	101~300	322						
				100以上	45,200	301以上	327						
	公衆浴場業	従量料金の50%を減額			665	1~6	0	一般用に同じ	1~10	10			
						7~10	10		11以上	58			
						11以上	71						
共 用					380	1~6	0						
						7~8	10						
						9~10	115						
						11以上	一般用・専用と同じ						
備 考													
簡 易 道 水	なし				なし				なし				
現 行 料 金	施 行 年 月 日	平成19年7月1日				平成22年9月1日				平成27年10月1日			
	適 用 年 月 日	平成19年7月1日				平成22年10月分の料金から適用				平成27年10月1日			
消費 税 転 嫁	施行年月日 平成26年4月1日 料金=各単価が税込。1月分で 1円未満の端数切捨て				施行年月日 平成26年4月1日 料金=(基本料金+従量料金)×1.08 (1円未満の端数切捨て)				施行年月日 平成26年5月1日 料金=(基本料金+従量料金)×1.08 (1円未満の端数切捨て)				

(税抜 平成30年7月1日現在)

種別	堺 市				神戸 市				岡 山 市				
	基 本		従 量		基 本		従 量		基 本		従 量		
	円	円/m ³			円	円/m ³			円	円/m ³			
専 用	20mm以下	650	1~10	40	20mm以下	880	一 般 用	13mm	670	1~10	30		
			11m ³ 以上下記と同じ		25mm	1,700	φ20mm以下	20mm	1,020	11~20	136		
	25mm	1,000	1~10	125	40mm	4,500	1~10	0	25mm	1,720	21~30	148	
	30mm	3,100	11~20	125	50mm	8,800	11~20	145			31~50	170	
	40mm	5,000	21~30	185	75mm	21,700	21m ³ 以上下記と同じ				51以上	195	
	50mm	10,000	31~50	230	100mm	41,000	φ25mm以上	40mm	3,750	1~50	170		
	75mm	20,000	51~100	275	150mm	106,000	1~20	145	50mm	7,430	51~300	195	
	100mm	31,000	101~500	310	200mm	212,000	21~30	155	75mm	14,380	301~	216	
	150mm	50,000	501~1,000	325			31~100	215	100mm	24,150			
	200mm	110,000	1,001以上	335			101以上	250	150mm	38,390			
	備考 口径が25ミリメートル以上のメーターを設置し、かつ、家庭における日常生活その他これに準ずる用途に水道を使用する場合において、管理者が特別の理由があると認めるときは、当該メーターの口径を20ミリメートル以下とみなす。												
	公衆浴場業	一般用と同じ	1~1,000 1,001~2,000 2,001以上	105 110 200	一般用と同じ	1以上	100	一般用と同じ		1~1,000 1,001以上	62 93		
共 用	一般用と同じ	一般用と同じ			590	1~10 11以上	0 80						
備 考	上記に記載				六甲山は別料金								
簡 易 水 道	なし				なし				なし				
現 行 料 金	施 行 年 月 日	平成22年10月1日				平成9年4月1日 (基本料金の改定のみ 平成11年4月1日)				平成17年2月1日			
	適 用 年 月 日	平成22年10月1日				従量料金：平成9年4月1日 基本料金：平成11年4月1日				平成17年4月1日			
消費税転嫁	施行年月日 平成26年4月1日 料金=(基本料金+従量料金)×1.08 (1円未満の端数切捨て)				施行年月日 平成26年4月1日 料金=(基本料金+従量料金)×1.08 (1円未満の端数切捨て)				施行年月日 平成26年4月1日 料金=(基本料金+給水料金)×1.08 (1円未満の端数切捨て)				

(税抜 平成30年7月1日現在)

種別	都市名				北九州市				福岡市				
	広 島 市		従 量		基 本		従 量		基 本		従 量		
	円	円/m ³	円	円/m ³	円	円/m ³	円	円/m ³	円	円/m ³	円	円/m ³	
専 用	13mm	760	家事用	13mm	680	1~10	10	13mm	850	家事用			
	20mm	810	1~10	5	20mm	900	11~25	122	20mm	1,330	25mm以下		
	25mm	860	11~15	106	25mm	1,260	26m ³ 以上下記と同じ		25mm	3,110	1~10	17	
	40mm	1,150	16~20	168	40mm	4,500	1~25	122	40mm	10,920	11m ³ 以上下記と同じ		
	50mm	2,375	21~40	203	50mm	9,840	26~50	156	50mm	21,100	40mm以上		
	75mm	2,925	41~100	229	75mm	21,600	51~200	208	75mm	59,700	1~10	120	
	100mm	3,540	101以上	241	100mm	45,200	201~1,000	288	100mm	129,200	11~20	155	
	150mm	5,325	業務用		150mm	124,100	1,001以上	310	150mm	319,000	21~30	243	
	200mm	6,880	1~10	5	200mm	255,700			200mm	511,000	31~50	284	
	250mm	10,170	11~15	106	250mm	432,000			250mm	946,000	51~100	335	
	300mm	14,555	16~20	193	300mm	687,000					101以上	387	
			21~40	228							家事以外の用		
			41~100	257							25mm以下		
			101~200	288							1~10	17	
			201以上	316							11m ³ 以上下記と同じ		
										40mm以上			
										1~10	175		
										11~30	243		
										31~100	335		
										101~300	416		
										301~1,000	497		
										1,001以上	542		
	公衆浴場業	一般用と同じ	1~10 11~15 16以上	5 106 62	680	1~10 11以上	10 78	専用と同じ		25mm以下 1~10 11以上 40mm以上 1~10 11以上	17 44 35 44		
共用					520	1~10 11以上	10 102		320	1~8 9以上	11 155		
備考													
簡易水道	なし				なし				あり(同一料金体系)				
現行料金	施行年月日	平成22年4月1日				平成21年4月1日				平成9年4月1日			
	適用年月日	平成22年4月1日				平成21年4月1日				平成9年4月1日			
消費税転嫁	施行年月日 平成26年4月1日 料金=(基本料金+従量料金)×1.08 (1円未満の端数切捨て)				施行年月日 平成26年4月1日 料金=(基本料金+従量料金)×1.08 (1円未満の端数切捨て)				施行年月日 平成26年4月1日 料金=(基本料金+従量料金)×1.08 (1円未満の端数切捨て)				

(税抜 平成30年7月1日現在)

種別	都市名	熊 本 市		
		基 本	従 量	
専 用		円		円/m ³
		13mm 900	1~10	15
		20mm 1,240	11~20	135
		25mm 1,690	21~30	160
			31~40	185
			41以上	220
		40mm 3,850	1~50	220
		50mm 8,350	51~100	240
		75mm 14,850	101~500	260
		100mm 25,600	501以上	290
		150mm 55,000		
	公衆浴場業	5,200	1~150 151以上	0 55
共用				
備考				
簡易水道	なし			
現行料金	施行年月日	平成21年9月1日		
	適用年月日	平成21年9月1日		
消費税転嫁	施行年月日 平成26年4月1日 料金=(基本料金+従量料金)×1.08 (1円未満の端数切捨て)			

第 10 章 水道事業の経理

1 平成29年度京都市水道事業特別会計決算 (1) 予算決算対照表

区 分	予 算 額			決 算 額	予 算 額 に 比 べ 減	考 備
	当初予算額	補正予算額	合 計			
收益的	円	円	円	円	円	
第1款 水道事業収益	34,907,000,000	0	34,907,000,000	35,437,761,627	530,761,627	
第1項 営業収益	32,521,417,000	0	32,521,417,000	32,921,597,162	400,180,162	(うち仮受消費税及び地方消費税2,358,521,676円)
第2項 営業外収益	2,385,583,000	0	2,385,583,000	2,516,164,465	130,581,465	(うち仮受消費税及び地方消費税9,011,149円)

区 分	算 額						決 算 額	不 用 額	考 備
	当初予算額	補正予算額	流 用 増減額	地方公営企業法第24条第3項の規定による支出の支額	地方公営企業法第26条第2項の規定による繰越額	合 計			
收益的	円	円	円	円	円	円	円	円	
第1款 水道事業費用	30,512,000,000	37,000,000	0	0	0	30,549,000,000	30,276,520,541	272,479,459	
第1項 営業費用	25,925,124,000	37,000,000	0	0	0	25,962,124,000	25,693,566,760	268,557,240	(うち仮私消費税及び地方消費税478,872,166円)
第2項 営業外費用	4,586,876,000	0	0	0	0	4,586,876,000	4,582,953,781	3,922,219	(うち仮私消費税及び地方消費税4,226,320円)

区 分	予 算 額					決 算 額	予 算 額 に 比 べ 決 算 額 の 増 減	考 備
	当 初 予 算 額	補 正 予 算 額	小 計	地 方 公 営 企 業 法 第 26 条 の 規 定 に よ る 繰 越 額 に 係 る 財 源 充 当 額	繼 続 費 通 次 繰 越 額 に 係 る 財 源 充 当 額			
	円	円	円	円	円	円	円	
第 1 款 資 本 的 収 入	17,725,000,000	157,000,000	17,882,000,000	2,541,791,000	0	15,887,490,759	4,536,300,241	
第 1 項 企 業 債	14,439,000,000	0	14,439,000,000	2,508,000,000	0	12,466,000,000	4,481,000,000	
第 2 項 出 資 金	1,427,898,000	0	1,427,898,000	0	0	1,398,767,229	29,130,771	
第 3 項 国 庫 補 助 金	454,399,000	0	454,399,000	33,791,000	0	386,396,920	101,793,080	
第 4 項 工 事 負 担 金	283,096,000	0	283,096,000	0	0	313,910,152	30,814,152	(うち仮受消費税 及び地方消費税 9,110,282円)
第 5 項 加 入 金	456,812,000	0	456,812,000	0	0	530,555,400	73,743,400	(うち仮受消費税 及び地方消費税 39,300,400円)
第 6 項 基 金 収 入	582,163,000	157,000,000	739,163,000	0	0	735,141,271	4,021,729	(うち仮受消費税 及び地方消費税 1,127,604円)
第 7 項 基 金 繰 入 金	50,000,000	0	50,000,000	0	0	28,458,620	21,541,380	
第 8 項 寄 附 金	27,200,000	0	27,200,000	0	0	24,135,476	3,064,524	
第 9 項 其 他 資 本 的 収 入	4,432,000	0	4,432,000	0	0	4,125,691	306,309	
資 本 的 収 入								

区分	予					算					翌年度繰越額			備考
	当初予算額	補正予算額	流用増減額	小計	地方公営企業法第26条の規定による繰越額	継続費通次繰越額	合計	決算額	地方公営企業法第26条の規定による繰越額	継続費通次繰越額	合計	不用額		
	円	円	円	円	円	円	円	円	円	円	円	円	円	
第1款 資本的支出	31,743,000,000	165,000,000	0	31,908,000,000	6,798,141,480	0	38,706,141,480	32,756,795,866	5,311,936,951	0	5,311,936,951	637,408,663		
第1項 建設改良費	17,257,615,000	8,000,000	0	17,265,615,000	6,798,141,480	0	24,063,756,480	18,139,855,425	5,311,936,951	0	5,311,936,951	611,964,104	(うち仮払消費税及び地方消費税 1,267,457,953 円)	
第2項 企業債償還金	13,876,979,000	0	0	13,876,979,000	0	0	13,876,979,000	13,876,978,300	0	0	0	700		
第3項 投資	606,263,000	157,000,000	0	763,263,000	0	0	763,263,000	738,113,480	0	0	0	25,149,520		
第3項 その他資本的支出	2,143,000	0	0	2,143,000	0	0	2,143,000	1,848,661	0	0	0	294,339		

資本的収入額（翌年度へ繰り越される支出の財源に充当する額1,830,936,951円を除く。）が資本的支出額に対し不足する額18,700,242,058円は、当年度消費税及び地方消費税資本的収支調整額1,216,041,634円、過年度分損益勘定留保資金4,256,350,480円、過年度分損益勘定留保資金10,323,991,148円及び建設改良積立金2,903,858,796円をもって補填する。

(2) 損益計算書

〔平成29年4月1日から
平成30年3月31日まで〕

単位 円

1 営業収益			
(1) 給水収益	27,681,398,231		
(2) 他会計負担金	972,352,277		
(3) その他営業収益	<u>1,909,324,978</u>	30,563,075,486	
2 営業費用			
(1) 原水費	784,813,315		
(2) 浄水費	2,984,998,906		
(3) 配水及び給水費	4,887,962,815		
(4) 業務費	2,249,607,956		
(5) 総係費	1,601,404,116		
(6) 減価償却費	12,094,207,982		
(7) 資産減耗費	611,699,223		
(8) その他営業費用	<u>281</u>	<u>25,214,694,594</u>	
営業利益			5,348,380,892
3 営業外収益			
(1) 受取利息	4,132,497		
(2) 他会計負担金	66,020		
(3) 他会計補助金	7,225,923		
(4) 長期前受金戻入益	2,227,250,646		
(5) 雑収	<u>269,346,452</u>	2,508,021,538	
4 営業外費用			
(1) 支払利息及び企業債取扱諸費	2,668,170,906		
(2) 雑支出	<u>26,990,438</u>	<u>2,695,161,344</u>	<u>187,139,806</u>
当年度純利益			5,161,241,086
前年度繰越利益剰余金			0
その他未処分利益剰余金変動額			<u>3,471,730,796</u>
当年度未処分利益剰余金			<u><u>8,632,971,882</u></u>

(3) 剰余金計算書

平成29年4月1日から
平成30年3月31日まで

	資 本 金	剰 余 金			
		資 本 剰 余 金			
		受贈財産 評価額	加入金	国庫補助金	寄附金
前 年 度 末 残 高	円 85,926,892,804	円 194,523,027	円 607,726,600	円 0	円 137,558,000
前 年 度 処 分 額	5,667,100,646	0	0	0	0
議会の議決による 処 分 額	5,667,100,646	0	0	0	0
資本金への組入れ	5,667,100,646	0	0	0	0
建設改良積立金への積 立	0	0	0	0	0
処 分 後 残 高	91,593,993,450	194,523,027	607,726,600	0	137,558,000
当 年 度 変 動 額	6,438,257,324	45,573,010	0	107,741,592	7,408,220
地域水道事業の事業統合 に伴う変動額	5,039,490,095	45,573,010	0	107,741,592	0
建設改良積立金の取崩し	0	0	0	0	0
一般会計出資金の受入れ	1,398,767,229	0	0	0	0
基金の造成	0	0	0	0	7,408,220
当年度純利益	0	0	0	0	0
当 年 度 末 残 高	98,032,250,774	240,096,037	607,726,600	107,741,592	144,966,220

注 この計算書における 表記は、減少、損失又は欠損を示すものである。

余 金					資本合計
余 金		利 益 剰 余 金			
その他資本 剰 余 金	資本剰余金 合 計	建設改良 積 立 金	未処分利益 剰 余 金	利益剰余金 合 計	
円 774,512,469	円 1,714,320,096	円 0	円 9,138,831,442	円 9,138,831,442	円 96,780,044,342
0	0	3,471,730,796	△ 9,138,831,442	△ 5,667,100,646	0
0	0	3,471,730,796	△ 9,138,831,442	△ 5,667,100,646	0
0	0	0	△ 5,667,100,646	△ 5,667,100,646	0
0	0	3,471,730,796	△ 3,471,730,796	0	0
774,512,469	1,714,320,096	3,471,730,796	(繰越利益剰余金) 0	3,471,730,796	96,780,044,342
726,605,447	887,328,269	△ 3,471,730,796	8,632,971,882	5,161,241,086	12,486,826,679
0	153,314,602	0	0	0	5,192,804,697
0	0	△ 3,471,730,796	3,471,730,796	0	0
0	0	0	0	0	1,398,767,229
726,605,447	734,013,667	0	0	0	734,013,667
0	0	0	5,161,241,086	5,161,241,086	5,161,241,086
1,501,117,916	2,601,648,365	0	(当年度未処分利益剰余金) 8,632,971,882	8,632,971,882	109,266,871,021

(4) 剰余金処分計算書

	資 本 金	資本剰余金	未処分利益剰余金
	円	円	円
当 年 度 末 残 高	98,032,250,774	2,601,648,365	8,632,971,882
議会の議決による処分数額	5,698,981,442	0	△ 8,632,971,882
建設改良積立金への積立て	0	0	△ 2,933,990,440
(うち予定処分数額)	-	-	(△ 2,164,845,000)
資本金への組入れ	5,698,981,442	0	△ 5,698,981,442
処 理 後 残 高	103,731,232,216	2,601,648,365	(繰越利益剰余金) 0

注 この計算書における 表記は、減少又は欠損を示すものである。

(5) 貸借対照表

(平成30年3月31日)

単位 円

資 産 の 部

1 固 定 資 産

(1) 有形固定資産			
ア 土地		17,864,414,095	
イ 建物	21,653,308,973		
減価償却累計額	<u>10,003,628,359</u>		11,649,680,614
ウ 構築物	456,467,185,674		
減価償却累計額	<u>198,335,467,988</u>		258,131,717,686
エ 機械及び装置	49,493,269,320		
減価償却累計額	<u>27,994,036,416</u>		21,499,232,904
オ 車両運搬具	373,841,571		
減価償却累計額	<u>285,062,457</u>		88,779,114
カ 船舶	41,187,131		
減価償却累計額	<u>7,671,525</u>		33,515,606
キ 工具・器具及び備品	1,098,234,832		
減価償却累計額	<u>776,296,058</u>		321,938,774
ク リース資産	717,281,984		
減価償却累計額	<u>401,615,556</u>		315,666,428
ケ 建設仮勘定		<u>3,668,664,889</u>	
有形固定資産合計			313,573,610,110
(2) 無形固定資産			
ア 施設利用権		1,240,819,806	
イ 電話加入権		14,213,500	
ウ ソフトウェア		372,482,325	
エ リース資産		<u>13,000,333</u>	
無形固定資産合計			1,640,515,964
(3) 投資その他の資産			
ア 出資金		44,250,000	
イ 基金		1,789,562,702	
ウ 破産更生債権等	22,525,822		
貸倒引当金	<u>22,525,822</u>	<u>0</u>	
投資その他の資産合計			<u>1,833,812,702</u>
固定資産合計			317,047,938,776

2 流 動 資 産

(1) 現金預金		9,486,347,556	
(2) 未収金	5,439,317,539		
貸倒引当金	<u>17,388,662</u>		5,421,928,877
(3) 貯蔵品		332,477,101	
(4) 保管有価証券		200,000,000	
(5) 短期貸付金		2,000,000,000	
(6) 前払金		1,221,727,408	
(7) 未収収益		<u>34,680</u>	
流動資産合計			<u>18,662,515,622</u>
資産合計			<u>335,710,454,398</u>

負債の部

3 固定負債

(1) 企業債		155,072,762,089	
(2) リース債務		170,538,870	
(3) 引当金			
ア退職給付引当金	5,038,147,808		
イ修繕引当金	<u>1,004,845,649</u>		
引当金合計		<u>6,042,993,457</u>	
固定負債合計			161,286,294,416

4 流動負債

(1) 企業債		10,763,053,584	
(2) 企業債償還積立金		3,501,270,000	
(3) リース債務		184,421,230	
(4) 未払金		4,850,095,374	
(5) 未払費用		187,258,650	
(6) 前受金		448,503,980	
(7) 預り金		1,628,638,624	
(8) 預り有価証券		200,000,000	
(9) 引当金			
ア賞与引当金	<u>451,963,678</u>	<u>451,963,678</u>	
流動負債合計			22,215,205,120

5 繰延収益

(1) 長期前受金		89,695,096,654	
(2) 収益化累計額		<u>46,753,012,813</u>	
繰延収益合計			<u>42,942,083,841</u>
負債合計			<u>226,443,583,377</u>

資本の部

6 資本金

(1) 資本金		<u>98,032,250,774</u>	
資本金合計			98,032,250,774

7 剰余金

(1) 資本金剰余金			
ア受贈財産評価額	240,096,037		
イ加入金	607,726,600		
ウ国庫補助金	107,741,592		
エ寄附金	144,966,220		
エその他資本剰余金	<u>1,501,117,916</u>		
資本剰余金合計		2,601,648,365	
(2) 利益剰余金			
ア当年度未処分利益剰余金	<u>8,632,971,882</u>	<u>8,632,971,882</u>	
剰余金合計			<u>11,234,620,247</u>
資本合計			<u>109,266,871,021</u>
負債資本合計			<u>335,710,454,398</u>

注 平成29年度から地域水道事業を水道事業に事業統合したことに伴い、固定資産22,675,502,236円
流動資産321,349,035円、固定負債11,025,137,864円、流動負債669,176,182円、繰延収益
6,109,732,528円、資本金5,039,490,095円及び剰余金153,314,602円がそれぞれ増加した。

2 平成30年度京都市水道事業特別会計予算

(1) 予算

(総則)

第1条 平成30年度京都市水道事業特別会計の予算は、次に定めるところによる。

(業務の予定量)

第2条 業務の予定量は、次のとおりとする。

事項	区分	事業量	概要
年間総給水量		182,500,000	
1日最大給水量		529,000	
1日平均給水量		500,000	
期首使用者数		779,000	
期末使用者数		784,000	
増加見込数		5,000	
主要な建設改良事業		千円	老朽化した配水管の更新 浄水場施設の改築更新及び地震対策
水道整備事業		13,500,000	
水道管路の改築更新・ 地震対策		11,100,000	
水道施設の改築更新・ 地震対策		2,400,000	

(収益的収入及び支出)

第3条 収益的収入及び支出の予定額は、次のとおりと定める。

収 入		
第1款 水道事業収益		34,749,000 千円
第1項 営業収益		31,861,307 千円
第2項 営業外収益		2,887,693 千円
支 出		
第1款 水道事業費用		30,341,000 千円
第1項 営業費用		26,045,276 千円
第2項 営業外費用		4,295,724 千円

(資本的収入及び支出)

第4条 資本的収入及び支出の予定額は、次のとおりと定める（資本的収入額が資本的支出額に対し不足する額14,882,000千円は、当年度分消費税及び地方消費税資本的収支調整額938,660千円、当年度利益剰余金処分額及び損益勘定留保資金13,943,340千円で補填するものとする。）。

収 入		
第1款 資本的収入		10,639,000 千円
第1項 企業債		7,757,000 千円
第2項 出資金		1,522,000 千円
第3項 国庫補助金		249,450 千円
第4項 工事負担金		277,834 千円
第5項 加入金		470,422 千円
第6項 基金収入		279,335 千円
第7項 基金繰入金		82,550 千円
第8項 その他資本的収入		409 千円

支 出

第1款	資本的支出	25,521,000 千円
第1項	建設改良費	14,444,643 千円
第2項	企業債償還金	10,763,054 千円
第3項	投 資	279,335 千円
第4項	その他資本的支出	33,968 千円

(債務負担行為)

第5条 債務負担行為をすることができる事項、期間及び限度額は、次のとおりと定める。

事 項	期 間	限 度 額
水道整備事業	平成30年度から平成33年度まで	千円 8,646,000
諸施設整備	平成30年度及び平成31年度	50,000
諸施設修繕	平成30年度及び平成31年度	100,000
施設運転管理等業務	平成30年度から平成34年度まで	2,116,000

(企業債)

第6条 起債の目的、限度額、起債の方法、利率及び償還の方法は、次のとおりと定める。

起債の目的	限 度 額	起債の方法	利 率	償 還 の 方 法
水道建設改良費	千円 5,000,000	発行価格が額面金額を下回るときは、その発行価格差減額を埋めるため必要な金額をこれに加算した額	% 8.0以内 ただし、 利率見直 し方式で 借り入れ る政府資 金及び地 方公共団 体金融機 構資金に ついて は、利率 の見直し を行った 後において は、当該 見直し後 の利率	起債の日から据置期間を含め40年以内に、元金均等その他の方法により償還する。ただし、財政の都合その他によっては、繰上償還をすることができる。
計	5,000,000			

(一時借入金)

第7条 一時借入金の限度額は、8,000,000千円と定める。

(予定支出の各項の経費の金額の流用)

第8条 予定支出の各項の経費の金額を流用することができる場合は、次のとおりと定める。

- (1) 消費税及び地方消費税に不足が生じた場合における営業費用及び営業外費用の間の流用

(利益剰余金の処分)

第9条 当年度利益剰余金のうち2,218,536千円は、次のとおり処分するものと定める。

建設改良積立金	2,218,536 千円
---------	--------------

(たな卸資産購入限度額)

第11条 たな卸資産の購入限度額は、800,000千円と定める。

(2) 予算実施計画

収益的収入及び支出

収 入

款	項	目	予 定 額	備 考	
1 水道事業収益	1 営業収益		千円		
			34,749,000		
		1 給水収益	29,625,251	水道料金	
		2 他会計負担金	77,041	一般会計消火栓維持管理等負担金	
		3 その他営業収益	2,159,015	下水道使用料徴収等経費負担金, 疏水路使用料等	
	2 営業外収益			2,887,693	
		1 受取利息	1,210	預金利息等	
		2 他会計負担金	527,000	一般会計簡易水道債等負担金	
		3 長期前受金戻入益	2,189,464	償却資産取得のための財源とした補助金等の収益化額	
		4 雑収益	170,019	疏水運河用地使用料等	

支 出

款	項	目	予 定 額	備 考	
1 水道事業費用	1 営業費用		千円		
			30,341,000		
		1 原水費	824,457	取水に要する経費	
		2 浄水費	3,254,035	浄水に要する経費	
		3 配水及び給水費	4,940,214	配給水設備及び水道メーター維持管理費	
		4 業務費	2,352,204	料金徴収等に要する経費	
		5 総係費	1,861,284	事業活動の全般に関連する経費	
		6 減価償却費	12,420,971	償却資産減価償却費	
		7 資産減耗費	392,081	固定資産除却費等	
		8 その他営業費用	30	材料等売却原価	
	2 営業外費用			4,295,724	
		1 支払利息及び企業債取扱諸費	2,457,672	企業債及び一時借入金利息並びに企業債取扱諸費	
		2 雑支出	12,132		
3 消費税及び地方消費税		1,825,920			

資本的収入及び支出

収 入

款	項	目	予 定 額	備 考	
1 資本的収入			千円		
			10,639,000		
		1 企 業 債	7,757,000		
			1 建設企業債	5,000,000	水道建設改良費公債収入
			2 借換企業債	2,757,000	下水道施設整備事業費等公債借換債収入
		2 出 資 金	1,522,000		
			1 出 資 金	1,522,000	一般会計出資金
		3 国庫補助金	249,450		
			1 国庫補助金	249,450	
		4 工事負担金	277,834		
			1 工事負担金	161,288	配水施設等建設に伴う工事負担金収入
			2 他会計負担金	116,546	一般会計消火栓設置負担金
		5 加 入 金	470,422		
	1 加 入 金	470,422	専用装置の新設及び改造に伴う加入金収入		
6 基金収入	279,335				
	1 基金収入	279,335	水道事業基金運用収入及び土地の賃貸料収入		
7 基金繰入金	82,550				
	1 基金繰入金	82,550	水道事業基金からの繰入金		
8 その他資本的収入	409				
	1 その他資本的収入	409			

支 出

款	項	目	予 定 額	備 考	
1 資本的支出			千円		
			25,521,000		
		1 建設改良費	14,444,643		
			1 建設改良費	14,200,000	水道整備事業、諸施設の改良及び固定資産取得費等
			2 リース資産購入費	244,643	
		2 企業債償還金	10,763,054		
			1 建設企業債償還金	7,617,024	建設企業債元金償還金
			2 建設企業債償還積立金	389,030	
			3 建設企業債借換分償還金	2,757,000	建設企業債当年度借換分の元金償還金
		3 投 資	279,335		
	1 基金造成費	279,335	水道事業基金積立金		
4 その他資本的支出	33,968				
	1 国庫補助金返還金	33,968	国庫補助金に係る消費税及び地方消費税相当額返還金		

第 11 章 累 年 比 較

1 給 水 量

年度別	総 給 水 量	1 日 給 水 量		
		最 大	最 小	平 均
水道開設	m ³	m ³	m ³	m ³
明治45年度	4,937,937	34,541	4,859	13,529
大正5	15,126,591	59,866	23,845	41,443
10	17,499,279	71,998	31,641	47,943
昭和元	23,800,452	88,988	49,893	65,207
5	30,756,991	116,701	46,960	84,266
10	42,917,300	151,506	75,788	117,260
15	52,162,738	176,216	81,195	142,911
20	69,845,650	209,650	172,506	191,358
25	85,781,836	271,244	177,065	235,019
30	78,731,319	258,512	166,940	215,113
35	(134,688)	(540)	(270)	(369)
40	116,106,100	390,180	252,650	318,099
45	148,629,600	542,390	285,920	407,204
50	193,001,730	665,020	393,440	528,772
55	226,284,590	770,240	450,430	618,264
56	224,452,860	748,320	444,950	614,939
57	230,388,940	803,020	473,760	631,203
58	236,875,370	790,610	473,550	648,974
59	235,875,470	773,270	465,220	643,676
60	229,673,520	774,660	484,030	629,243
61	233,920,430	796,500	478,350	640,878
62	235,542,890	792,430	504,580	645,323
63	241,933,020	824,390	524,230	661,019
平成元	244,098,550	832,500	517,800	668,763
2	245,974,320	843,890	511,920	673,902
3	247,501,100	837,390	520,450	678,085
4	252,141,330	855,550	548,950	688,911
5	254,853,510	837,870	549,980	698,229
6	258,904,720	847,410	573,510	709,328
7	262,379,950	880,100	581,390	718,849
8	260,579,770	895,260	596,770	711,967
9	259,011,630	885,370	592,080	709,621
10	254,219,060	872,640	591,920	696,491
11	253,912,260	887,040	588,110	695,650
12	249,789,730	854,350	577,430	682,486
13	248,364,400	882,790	575,340	680,450
14	245,769,980	845,830	561,850	673,342
15	240,917,230	795,400	553,450	660,047
16	236,281,900	773,330	515,840	645,579
17	233,721,800	750,230	539,140	640,334
18	227,870,930	727,840	513,980	624,304
19	223,513,930	709,370	507,140	612,367
20	218,787,630	667,710	507,320	597,780
21	218,496,400	671,070	505,420	598,620
22	215,405,000	646,870	495,110	590,151
23	213,445,050	642,760	493,250	584,781
24	210,855,470	625,160	479,090	576,108
25	205,442,830	625,280	465,120	562,857
26	203,680,590	614,980	469,020	558,029
27	204,795,990	611,200	485,740	561,085
28	201,463,740	600,570	465,790	550,447
29	196,834,190	587,840	462,370	539,272
30	193,869,240	578,440	459,360	531,149
31	189,797,130	564,140	452,320	519,992
32	186,454,440	552,170	442,890	509,438
33	183,471,640	536,380	437,670	502,662
34	182,735,460	530,350	437,460	500,645

注1 ()内は淀簡易水道関係分を外数である。

注2 山間地域分を除く。

2 水道料金収入額

種別	専用料金	共用料金	その他	計
年度別	円	円	円	円
水道開設				
明治45年度	141,285	1,465	18	142,768
大正 5	202,459	42,758	1,416	246,633
10	529,881	89,266	2,616	621,763
昭和元	1,008,569	149,209	3,990	1,161,768
5	1,253,573	150,764	5,934	1,410,271
10	1,483,847	147,934	6,428	1,639,209
15	1,759,147	147,642	9,049	1,915,838
20	1,890,513	131,611	25,139	2,047,263
25	264,430,087	19,925,699	15,659,584	300,015,370
30	547,673,711	30,014,141	758,249	578,446,101
35	885,941,210	23,081,282	458,625	909,481,117
36	1,207,474,045	18,863,574	3,533,692	1,229,871,311
37	1,298,392,549	16,778,877	3,502,273	1,318,673,699
38	1,387,407,441	15,251,538	3,785,087	1,406,444,066
39	1,679,905,199	13,794,909	4,452,940	1,698,453,048
40	2,388,724,874	11,774,298	5,663,916	2,406,163,088
41	2,600,446,814	10,209,908	5,606,489	2,616,263,211
42	2,910,702,063	8,987,538	7,448,348	2,927,137,949
43	4,101,767,881	7,806,551	10,899,390	4,120,473,822
44	4,462,906,403	7,169,837	12,281,995	4,482,358,235
45	4,852,151,774	6,531,320	13,197,254	4,871,880,348
46	5,077,023,675	5,972,725	15,637,800	5,098,634,200
47	5,476,047,290	5,429,877	17,047,284	5,498,524,451
48	6,029,261,509	4,813,569	22,101,649	6,056,176,727
49	7,883,981,855	4,329,241	30,985,646	7,919,296,742
50	8,332,498,753	4,109,970	25,338,784	8,361,947,507
51	13,260,418,965	4,677,039	42,779,956	13,307,875,960
52	14,294,255,053	4,407,464	52,023,904	14,350,686,421
53	14,694,952,535	4,026,676	52,313,741	14,751,292,952
54	14,553,032,214	3,640,584	52,815,632	14,609,488,430
55	14,685,039,930	3,447,909	62,462,034	14,750,949,873
56	20,000,859,166	4,893,860	78,384,561	20,084,137,587
57	20,441,180,489	4,436,575	81,557,492	20,527,174,556
58	21,166,727,615	4,005,005	82,202,650	21,252,935,270
59	21,401,928,091	3,935,960	78,295,798	21,484,159,849
60	21,604,838,710	3,944,495	82,340,347	21,691,123,552
61	21,803,238,423	3,105,625	84,035,020	21,890,379,068
62	22,291,461,066	2,955,170	83,713,065	22,378,129,301
63	22,605,601,501	2,676,055	88,494,040	22,696,771,596
平成元	23,072,694,578	2,428,215	89,703,290	23,164,826,083
2	27,280,059,242	2,538,543	121,977,833	27,404,575,618
3	27,629,544,825	1,979,058	112,486,912	27,744,010,795
4	27,845,820,356	2,013,571	115,039,085	27,962,873,012
5	27,710,062,899	1,930,377	122,579,751	27,834,573,027
6	27,848,657,956	1,517,522	120,103,076	27,970,278,554
7	28,248,463,546	1,342,885	123,985,102	28,373,791,533
8	30,929,808,865	1,423,000	138,448,619	31,069,680,484
9	32,301,445,522	1,350,334	140,717,043	32,443,512,899
10	31,731,257,161	1,068,553	142,076,358	31,874,402,072
11	31,031,385,465	881,959	143,540,480	31,175,807,904
12	30,710,275,271	852,091	149,014,730	30,860,142,092
13	31,288,699,996	790,194	138,709,896	31,428,200,086
14	32,105,085,450	791,206	143,633,849	32,249,510,505
15	31,156,696,456	697,052	142,539,539	31,299,933,047
16	31,066,323,941	697,445	144,510,087	31,211,531,473
17	30,588,132,850	640,213	139,840,425	30,728,613,488
18	29,992,784,539	592,538	144,657,485	30,138,034,562
19	29,782,097,972	537,328	147,644,188	29,930,279,488
20	28,880,409,107	459,758	140,741,527	29,021,610,392
21	28,348,760,123	433,292	139,112,975	28,488,306,390
22	28,414,578,282	403,041	142,758,886	28,557,740,209
23	27,756,433,199	393,357	56,639,190	27,813,465,746
24	27,272,159,268	401,671	59,104,866	27,331,665,805
25	28,278,046,924	391,335	62,512,549	28,340,950,808
26	29,577,716,142	370,410	65,789,661	29,643,876,213
27	29,613,935,380	337,004	62,666,360	29,676,938,744
28	29,720,484,573	321,898	68,451,685	29,789,258,156
29	29,787,372,897	324,377	108,212,815	29,895,910,089

注1 昭和27年度以前の金額は円未満切捨て

2 昭和27年度下半期から地方公営企業法の施行に伴い調定額を計上した。

3 平成元年度以降の金額は消費税を，平成9年度以降の金額は消費税及び地方消費税を含む額である。

3 水道事業特別会計決算額

年 度 別	収 入	支 出	差引過 不足
水道開設	円	円	円
明治45年度	448,264.65	406,004.65	42,260.00
大正 5	445,073.885	342,516.025	102,557.86
10	2,399,575.395	1,884,544.02	515,031.375
昭和元	2,785,583.575	2,225,614.84	559,968.735
5	2,328,031.825	1,557,139.95	770,891.875
10	4,046,081.095	3,051,199.10	994,881.995
15	5,990,199.265	4,116,939.80	1,873,259.465
20	5,513,808.025	4,926,519.88	587,288.145
25	530,933,001.33	433,240,549.57	97,692,451.76
30	707,024,266	659,821,771	47,202,495
35	4,415,077,079	4,388,473,443	26,603,636
40	9,057,491,988	9,859,063,457	801,571,469
41	2,929,982,136	3,344,312,834	414,330,698
42	3,237,033,927	3,809,570,897	572,536,970
43	4,474,318,027	4,028,415,081	445,902,946
44	4,819,940,409	4,390,057,890	429,882,519
45	5,270,995,121	5,070,486,996	200,508,125
46	5,553,839,101	5,802,550,182	248,711,081
47	6,150,187,328	6,591,255,161	441,067,833
48	6,759,186,631	7,546,564,880	787,378,249
49	8,790,836,652	9,695,570,701	904,734,049
50	9,392,178,927	11,602,817,885	2,210,638,958
51	14,514,184,317	13,209,449,474	1,304,734,843
52	15,669,456,552	14,927,529,726	741,926,826
53	16,498,847,005	16,157,102,998	341,744,007
54	17,390,582,052	17,217,085,865	173,496,187
55	16,667,007,504	18,940,523,174	2,273,515,670
56	21,925,024,379	20,245,212,580	1,679,811,799
57	22,470,045,866	21,211,858,037	1,258,187,829
58	23,269,116,088	22,222,192,409	1,046,923,679
59	26,198,048,245	22,774,313,261	3,423,734,984
60	23,949,444,871	23,630,789,506	317,655,365
61	24,364,517,300	24,077,341,781	287,175,519
62	24,804,819,414	24,873,709,414	68,890,000
63	25,223,724,882	25,540,428,069	316,703,187
平成元	26,003,941,263	27,197,185,789	1,388,271,137
2	30,514,603,104	28,947,382,694	1,567,220,410
3	31,375,427,246	29,798,340,199	1,577,087,047
4	31,441,610,075	30,530,934,981	910,675,094
5	31,418,633,401	31,551,000,693	132,367,292
6	31,436,461,738	32,541,464,091	1,105,002,353
7	31,877,347,699	33,256,049,218	1,378,701,519
8	34,846,210,200	33,884,261,268	961,946,932
9	36,333,699,172	35,399,655,740	934,043,432
10	35,415,748,206	35,060,486,778	335,261,428
11	34,581,541,239	34,607,374,050	25,832,811
12	34,098,218,248	34,582,970,459	484,752,211
13	34,624,765,366	34,468,041,284	156,724,082
14	35,537,743,827	34,312,735,700	1,225,008,127
15	34,121,738,518	33,328,337,341	793,401,177
16	33,750,504,662	32,881,012,329	869,492,333
17	33,166,405,313	32,821,733,688	344,671,625
18	32,598,308,663	32,775,840,542	177,531,879
19	32,826,875,091	32,125,378,360	701,496,731
20	31,542,179,420	31,280,500,829	261,678,591
21	30,788,569,808	29,706,698,639	1,081,871,169
22	30,718,651,711	29,433,164,203	1,285,487,508
23	29,927,705,170	29,235,122,377	692,582,793
24	29,458,527,383	34,959,237,112	5,500,709,729
25	30,648,612,607	28,677,581,610	1,971,030,997
26	34,004,267,647	34,549,149,390	544,881,743
27	34,105,542,914	28,536,991,870	5,568,551,044
28	34,302,525,441	28,728,823,794	5,573,701,647
29	35,437,761,627	30,276,520,541	5,161,241,086

注1 昭和27年度下半期から地方公営企業法の施行に伴い収益的収入支出を計上した。

2 昭和12年度から22年度までは、下水道事業の決算額を含む。

3 平成元年度以降の金額は消費税を、平成9年度以降の金額は消費税及び地方消費税を含む額である。

第 1 2 章 建 設

1 事業の設置及び経営の基本に関する事項

京都市水道事業条例抜粋

(水道事業の設置)

第1条 市民の生活用水その他の水の需要に応じ、浄水を供給するため、水道事業(水道法第3条第2項に規定する水道事業で、同条第3項に規定する簡易水道事業以外のものをいう。以下同じ。)を設置する。

(経営の基本)

第1条の2 水道事業は、常に企業の経済性を発揮するとともに、その本来の目的である公共の福祉を増進するように運営するものとする。

第1条の3 水道事業は、本市の区域(水道事業による浄水の供給が困難であると市長が認める区域を除く。)内における需要に応じ、浄水を供給するものとする。

2 上水道施設整備事業

平成25年度からの上水道施設整備事業については、上下水道局の経営戦略「京(みやこ)の水ビジョン」の実施計画である後期5箇年の中期経営プランに基づき、総事業費を前5箇年の450億円から600億円に増額し、配水管の更新及び耐震化、施設の改築更新及び耐震化、危機管理対策としての新山科浄水場導水施設の2系統化、高度浄水処理施設の整備等を推進している。配水管の更新については、更新率を前中期経営プランの年平均0.5%から平成29年度には1.2%にまで高めた。

(1) 計画の要項

目標年次	平成29年度
総人口	1,429千人
計画給水人口	1,419千人 (普及率 99.3%)
計画一日最大給水量	657千m ³ /日 (1人1日最大給水量 463ℓ)
事業期間	平成25～29年度

注 高度浄水処理施設導入に伴う変更認可取得に併せて平成20年度に基本計画の一部見直しを行った。

(2) 施設能力

(単位m³/日)

浄水場別	8 拡まで	1 期 浄 整 まで	2 期 浄 整 まで	24 年 度 末	29 年 度 末
蹴 上	198,000	198,000	99,000	198,000	198,000
松 ケ 崎	250,000	250,000	250,000	211,000	173,000
山 ノ 内	200,000	240,000	240,000	廃 止	廃 止
新 山 科	332,000	362,000	362,000	362,000	362,000
(九 条 山)	(30,000)	廃 止	-	-	-
山 間 地 域	-	-	-	-	5,778
計	980,000	1,050,000	951,000	771,000	738,778

注 平成29年4月に地域水道事業及び京北地域水道事業を水道事業へ統合した。

(3) 計画給水区域

京都市の行政区域のうち、上京区、中京区、東山区、下京区及び南区の区域の全域並びに北区、左京区、山科区、右京区、西京区及び伏見区の区域の一部とする。

(4) 事業概要

ア 取水、導水施設

平成24年度末の山ノ内浄水場廃止による3浄水場体制への移行に伴い、市内給水の約半分を担う新山科浄水場について、危機管理対策として、琵琶湖疏水からの導水施設の2系統化を図り、原水取水に係るバックアップ機能を強化する。

イ 浄水施設

平成23年度に策定した「京都市水道施設耐震化計画」の整備方針に基づき、優先順位の高い施設から、順次耐震化を図るとともに、老朽化した設備を更新する。

また、平成19年10月に策定した「京都市高度浄水処理施設基本計画」に基づき、高度浄水処理施設の整備を進め、水道水の異臭を解消し、快適でより安全・安心な水道水の安定供給を図る。

蹴上浄水場	原水pH調整設備設置，第1高区配水池改良 等
松ヶ崎浄水場	下水放流設備改良，浄水池改良，ろ過池改良 等
新山科浄水場	排水処理汚泥圧送管布設，中央監視制御設備更新 等
高度浄水処理施設	蹴上浄水場 粒状活性炭吸着池築造

ウ 配水施設

老朽化した配水管の更新及び耐震化を促進させるとともに、浄水場間及び幹線配水管相互の連絡管の整備や配水管の高機能ダクタイル化を図り、地震等の災害に強い高水準な水道システムの構築を進める。

また、VP管等が多い補助配水管についても、ポリエチレン管で計画的・予防的に耐震化を図る。

エ その他施設

水道水の配水系統ごとの水質管理を目指し、配水水質自動監視装置を順次増設する。

(5) 事業費 60,000,000千円 (平成25～29年度)

3 建設改良工事の概況

(1) 上水道整備事業

17,304,450,691 円
(平成29年度末現在)

工 事 名	延長	当年度決算額	着工年月日	しゅん工年月日
(取水・導水施設)	m	円		
疏水分線 取水口北側法面補強工事	-	195,937,342	28. 3. 9	30. 2. 7
第1疏水 第1トンネル補修(その2)工事	-	176,451,264	29.11.18	施 工 中
第1疏水 第1トンネル補修他工事ほか	-	164,634,529	27. 5.20	30. 3.19
計	-	537,023,135		
(浄水施設)	m	円		
蹴上浄水場 第1高区配水池改良工事	-	502,045,775	25.12.11	29. 7. 7
新山科浄水場 受電設備更新工事	-	165,584,641	29. 3.11	施 工 中
松ヶ崎浄水場 揚水及び表洗ポンプ取替工事	-	106,050,015	28.11.12	29.12.25
蹴上浄水場 第1高区配水池緊急遮断弁設置(電気)工事	-	73,840,406	28.11.10	29. 8.10
松ヶ崎浄水場 揚水及び表洗ポンプ取替(電気)工事	-	65,824,488	29. 2. 8	29.12.25
蹴上浄水場 情報処理装置取替工事	-	61,143,034	28.11. 9	29.10. 4
松ヶ崎浄水場 原水調整弁及び着水井バイパス管調整弁更新 (電気)工事	-	56,366,942	29. 2.10	29.10.31
松ヶ崎浄水場 ろ過池改良(その2)工事ほか	-	319,581,015	28. 2. 4	施 工 中
計	-	1,350,436,316		

工 事 名	延長	当年度決算額	着工年月日	しゅん工年月日
(配水施設)	m	円		
幹線配水管布設及び布設替工事等 低区御池連絡幹線配水管布設(その2)工事	510.1	278,958,525	28.7.13	30.2.16
洛西東部地区幹線配水管布設替(その2)工事	849.9	258,950,800	28.10.27	30.3.6
蹴上系低区幹線配水管布設替(その1)工事	(384.3)	236,330,144	28.4.21	施行中
洛西送水用幹線配水管布設替(その1-1)工事	339.9	235,008,542	29.6.1	30.2.28
洛西東部地区幹線配水管布設替(その1)工事	1,490.8	180,928,991	28.10.26	29.9.26
新山科系高区桃山幹線配水管布設替(その4)工事	852.9	175,039,936	28.12.14	29.11.16
高区花園連絡幹線配水管布設(その2)工事	839.4	171,899,427	28.3.1	29.8.21
低区御池連絡幹線配水管布設(その3)工事	(659.0)	157,169,340	29.7.7	施行中
松ヶ崎系高区堀川幹線配水管布設替(その3)工事	(656.3)	153,851,368	29.5.31	施行中
新山科系高区稲荷幹線配水管布設替(その3)工事	752.3	126,996,633	28.4.21	29.9.5
高区西北幹線配水管布設替(その2)工事	851.0	117,510,668	29.7.7	30.3.5
洛西送水用幹線配水管布設替(その1-2)工事	(641.9)	109,817,576	29.7.26	施行中
高区榎原幹線配水管布設替(その1)工事	(354.7)	75,186,697	28.12.1	施行中
高区榎原幹線配水管布設替(その2)工事ほか	(625.9)	548,438,487	27.9.8	施行中
小 計	(3,322.1) 6,486.3	2,826,087,134		

工 事 名	延 長	当年度決算額	着工年月日	しゅん工年月日
支線配水管布設及び布設替工事等	m	円		
南区吉祥院石原開町～吉祥院石原南町	2,536.5	346,357,290	28. 7.15	30. 3.29
山科区小野御所ノ内町～伏見区醍醐御陵東裏町	(2,162.4)	339,171,195	28. 7.20	施 工 中
伏見区向島津田町～向島上五反田他	1,280.0	317,571,527	29. 1.31	30. 3. 8
北区今宮通～北大路通，室町通～加茂街道	1,528.0	274,045,365	28. 3.15	29. 9.13
伏見区府道水垂上桂線，久我本町～久我東町	(1,775.7)	268,427,298	28. 3.23	施 工 中
山科区大宅御供田町～大宅中小路町	1,161.5	253,008,742	29. 1.28	30. 3.28
南区上鳥羽鉾立町～東九条南石田町	981.0	228,533,034	29. 3.11	30. 3.27
北区御園橋通，船岡東通～加茂街道	838.9	223,992,560	28. 2.25	29.10.30
西京区桂巽町～川島野田町	685.1	185,630,898	27.12.18	29. 7.25
北区，上京区七本松通，寺之内通～今出川通他	939.5	183,309,301	28.12.16	30. 3. 9
北区，上京区衣笠街道町～西五辻北町他	1,491.5	179,759,936	28. 2. 2	29. 7.31
北区大將軍一条町～中京区西ノ京中保町	1,436.5	1,788,913,103	28. 8. 2	29. 8.29
西京区大枝西長町～大原野石作町	398.4	173,210,868	28. 3. 3	29.11.13
南区国道1号，久世橋通～上鳥羽大溝	502.5	168,397,818	28. 8.16	29.10.11
伏見区小栗栖中山田町～桃山町遠山	852.5	166,061,076	29. 3. 1	30. 3.23
北区上賀茂二軒家町～左京区静市市原町	663.5	155,949,571	28. 8. 6	29. 9.29
左京区国道367号，花園橋南詰～三宅橋北詰	675.0	155,009,953	28. 7. 6	29. 6.30
伏見区千本通，丹波橋通～下鳥羽南三町	1037.0	151,941,140	28. 9. 1	29. 9.13
左京区御蔭通，下鴨本通～川端通	373.5	150,186,048	28. 9. 2	29.11.21
左京区下鴨東通，北大路通～御蔭通他	283.1	137,589,083	27.10.28	29. 9.12
左京区高野清水町～田中関田町	663.7	136,704,910	28. 1.29	29.10.11
西京区嵐山宮ノ前町～右京区梅津尻溝町	335.2	135,855,385	28.11.29	29. 9.12
南区，伏見区国道24号，十条通～勸進橋南詰他	490.3	131,622,927	28. 3.19	29.11.10
西京区大枝南福西町二丁目他	(936.7)	124,892,534	29. 7.11	施 工 中
南区大宮通，九条通～十条通他	2,123.6 (296.4)	122,836,646	28.12. 2	施 工 中
山科区勸修寺下ノ茶屋町～勸修寺西北出町他	1,416.1			
山科区勸修寺下ノ茶屋町～勸修寺西北出町他	440.5	116,639,730	28.10.12	29.11. 9
西京区大原野上里男鹿町～大原野上里鳥見町	84.5	108,981,799	28. 2. 4	29. 6. 5
左京区南禅寺福地町他	235.5	91,438,981	29. 3.18	30. 2. 8
北区御園橋通，加茂街道～鴨西通	102.5	88,627,684	28.12.13	29. 9.11

工 事 名	延 長	当年度決算額	着工年月日	しゅん工年月日
	m	円		
左京区岩倉幡枝町	437.0	74,281,133	29. 7. 8	30. 3.14
左京区岡崎東福ノ川町～岡崎入江町他	(840.1)	74,013,597	29. 3.10	施 工 中
西京区大枝北福西町二丁目～大枝南福西町一丁目他	(1316.5)	70,117,081	29. 3.15	施 工 中
南区御前通一筋東通，東寺西門通～九条通他	512.0	67,652,981	28.12.23	30. 2.28
南区府道伏見向日線西高瀬川東詰～上鳥羽塔ノ森上河原	93.0	63,135,729	29. 8.15	30. 3.26
西京区大枝沓掛町	459.0	52,059,407	28.10.26	29. 6.21
伏見区久我東町～羽東師鴨川町ほか	(2,860.5) 1,745.4	482,177,072	27. 9.18	施 工 中
小 計	(10,188.3) 26,802.3	6,178,103,402		
補助配水管布設及び布設替工事	m	円		
山科区東野中井ノ上町ほか	20,168.6	1,521,559,330	28.12.14	30. 3.30
小 計	20,168.6	1,521,559,330		
計	(13,510.4) 53,457.2	10,525,749,866		
(その他施設)	m	円		
西部営業所等庁舎新築工事(新築工事)	-	750,538,969	27.10.8	29. 5.29
研修施設等整備工事	-	391,750,475	29. 2. 2	30. 3. 2
西部営業所等庁舎新築工事(電気設備工事)	-	344,604,406	27.10. 9	29. 5.31
西部営業所等庁舎新築工事(空調換気設備工事)	-	306,651,530	27.11.20	29. 5.29
水質自動監視装置増設及び機能増設(その2)工事	-	104,551,617	29. 9.23	30. 3.29
西部営業所等庁舎新築工事(給排水衛生設備工事)	-	100,409,631	27.10.14	29. 5.29
藤尾ポンプ場 ポンプ設備改良工事	-	90,206,298	29. 2.24	30. 3.29
大枝ポンプ場 電気設備更新工事	-	89,503,860	28.10. 6	29.10.31
北山ポンプ場 ポンプ設備改良工事	-	67,842,253	29. 3. 7	29.12.26
御経坂貯水場 貯水槽更新工事	-	62,704,496	28. 2. 6	29. 7.12
今熊野ポンプ所 遠隔監視制御設備子局更新工事ほか	-	85,408,267	27.10. 9	30. 3.30
計	-	2,394,171,802		
(鉛製給水管単独取替)	m	円		
鉛製給水管単独取替工事 8,715件	15,212.2	2,497,069,572	29. 4. 1	30. 3.30
計	15,212.2	2,497,069,572		
合 計	-	17,304,450,691		

注 延長欄()は施工中等に係るものであり，外数である。

(2) 諸施設整備

646,823,410 円

注 (1)及び(2)の決算額は，消費税及び地方消費税を含む額である。

4 保存工事の概況

(1) 原水設備

疏水路施設補修工事	20 件	58,869,720 円
その他取水施設補修工事	9 件	12,642,328 円

(2) 浄水設備

浄水場施設補修工事	84 件	331,389,198 円
-----------	------	---------------

(3) 配給水設備

漏水防止工事		1,258,317,197 円
配水管	40 件	
給水管・補助配水管	3,844 件	

(4) その他設備

庁舎補修工事等	10 件	14,631,937 円
---------	------	--------------

注 (1) ~ (4) の決算額は、消費税及び地方消費税を含む額である。

第 1 3 章 平成 29 年度における主要事項

1 行政官庁認可事項

申請年月日	申請先	件名	認可年月日
28.2.25	国土交通大臣	淀川水系琵琶湖等における水利使用（変更・更新）に関する河川法第 23 条及び第 24 条の許可	30.3.29
28.2.29	国土交通大臣	淀川水系淀川等における水利使用（更新）に関する河川法第 23 条及び第 24 条の許可	30.3.29

2 概況

平成 29 年度は、平成 20 年度から 10 年間に取り組むべき課題や目標を定めた「京(みやこ)の水ビジョン」(以下「ビジョン」という。)及びその後期 5 箇年の実施計画である「京都市上下水道事業 中期経営プラン(2013-2017)」の締めくくりの年として、この計画に掲げる事業を着実に推進するとともに、一層の経営効率化と財政基盤の強化に努めた。

また、山間地域における水道事業を将来にわたり安定的に運営するため、地域水道事業を水道事業に事業統合し、一体的な運営を行った。

平成 29 年度の経営状況は、収益的収入においては、山間地域の水道事業を統合したことにより有収水量が増加し、前年度決算比較では、水道料金収入は増加した。一方で、前年度の有収水量・水道料金収入に山間地域分を含めて比較（統合の影響を除いて比較）した場合、節水型社会の定着の影響によりそれぞれ減少となった。収益的支出においては、山間地域の水道事業の統合に伴い、人件費、物件費及び減価償却費が増加した一方で、支払利息が減少した。この結果、当年度純損益は 51 億 6,124 万円と 3 年連続の黒字決算となった。

建設改良事業については、老朽化した施設の更新や配水管の布設替えを進めるとともに、山ノ内浄水場跡地における太秦庁舎及び体験型研修施設（水道技術研修施設）を完成させた。また、ビジョンにおいて、計画的に進めてきた道路部分の鉛製給水管の解消（平成 21 年度から建設改良事業として単独取替事業を実施）については、平成 18 年度に約 18 万件あったものを、これまでに約 17 万件の取替えを行い（残存率：1.7%）、有収率の向上等に相当の成果を挙げたことから、単独取替事業は当初の予定どおり平成 29 年度をもって終了した。

平成 29 年 7 月には、西京営業所と右京営業所を統合して西部営業所を開設し、6 営業所体制から 5 営業所体制に移行した。

[給水]

有収水量は、山間地域の水道事業の統合に伴い、前年度と比べて 54 万立方メートル増の 1 億 6,638 万立方メートルとなったものの、前年度の有収水量に山間地域分を含めて比較した場合、節水型社会の定着の影響により 49 万立方メートルの減少となった。

なお、給水量は、前年度と比べて 50 万立方メートル増の 1 億 8,397 万立方メートルとなり、

1日最大給水量は53万4,015立方メートルであった(7月20日)。年度末使用者数は、山間地域分4,574件を含め9,026件増の77万9,390件となった。

[建設整備]

取水・導水施設に関しては、第1疏水第1トンネル補修を継続して実施するとともに、疏水分線取水口北側法面補強を完了させた。

浄水施設に関しては、新山科浄水場の受電設備更新を継続して実施するとともに、蹴上浄水場の第1高区配水池改良及び松ヶ崎浄水場の揚水及び表洗ポンプ取替を完了させた。

配水施設に関しては、幹線・支線配水管の布設及び布設替えを33.3キロメートル実施し、配水管更新率は1.2パーセントとなった。

また、平成29年度が最終年度となる道路部分における鉛製給水管の取替えに関しては、8,715件実施し、鉛製給水管の解消に努めた。

庁舎建設に関しては、山ノ内浄水場跡地の北西部用地において、市内西部エリアの営業所を再編するとともに、市内北部エリアにおける水道・下水道の管路維持管理部門を集約し、事業・防災拠点となる太秦庁舎の整備を完了させた。

[経 理]

収益の大部分を占める水道料金収入は、前年度と比べて0.4パーセント増の276億8,140万円(以下、収益的収支については消費税及び地方消費税控除後の額)となったものの、前年度の水道料金収入に山間地域分を含めて比較した場合、0.4パーセントの減少となった。一般会計繰入金は、山間地域の水道事業に係る繰入金の増加(統合により、地域ごとに異なる水道料金制度を水道事業のものに統一)により、9億8,105万円となった。このほか、長期前受金戻入益及びその他の収益を加えた収益の合計は、前年度と比べて3.5パーセント増の330億7,110万円となった。

一方、費用は、支払利息が減少したものの、山間地域の水道事業の統合に伴い、人件費、物件費及び減価償却費が増加したことにより、前年度と比べて5.8パーセント増の279億986万円となった。

この結果、当年度純損益は51億6,124万円となり、3年連続の黒字決算となった。

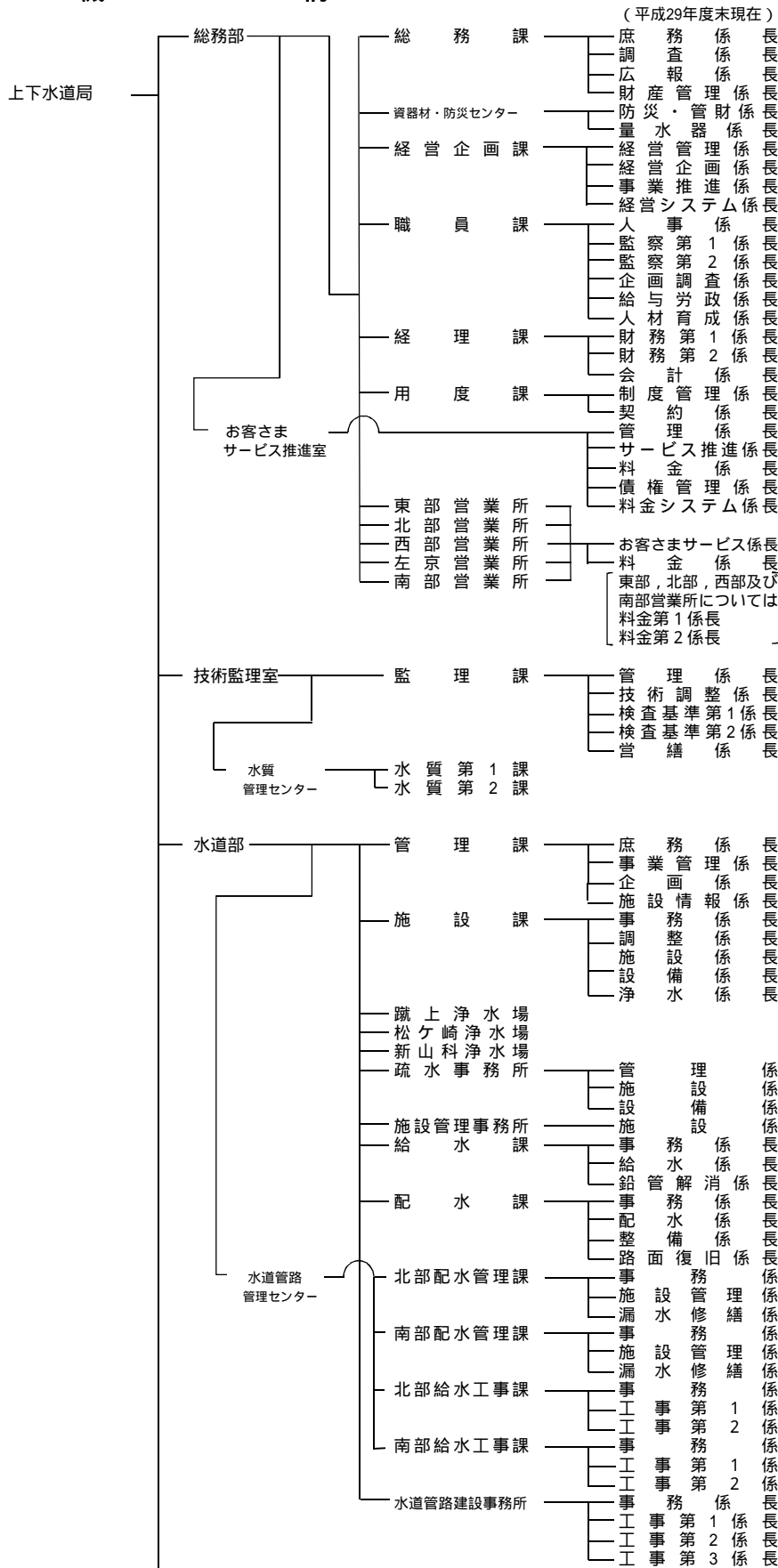
なお、この51億6,124万円のうち、22億2,725万円を資本金に、29億3,399万円を建設改良事業の財源とするため建設改良積立金に利益処分するとともに、建設改良積立金の取崩しに伴う未処分利益剰余金の増加額である34億7,173万円を資本金に利益処分することとした。

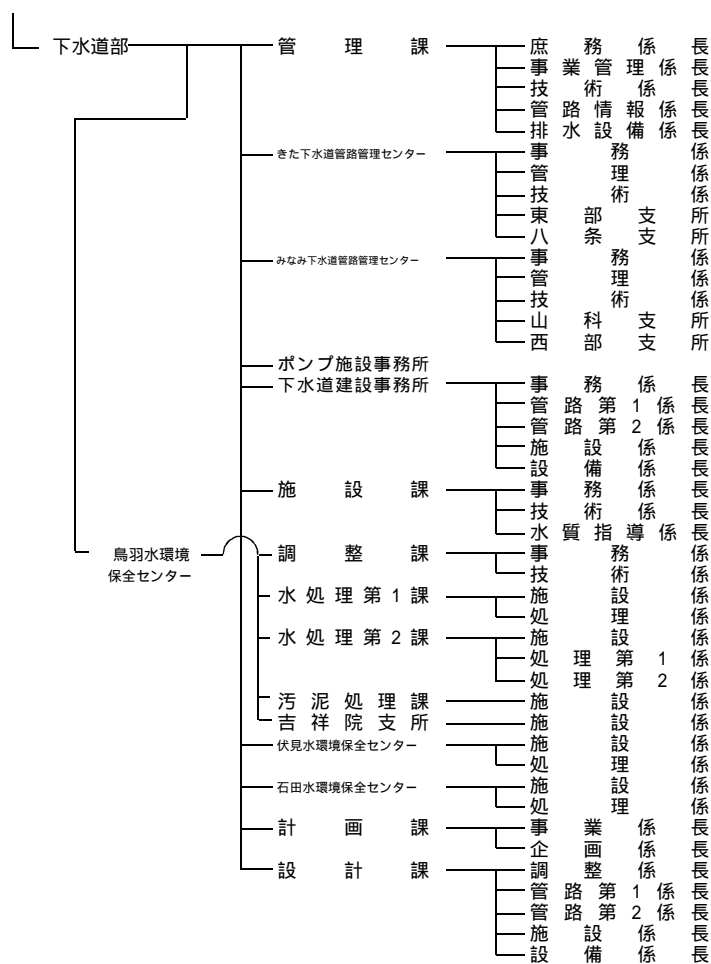
資本的支出においては、建設改良費が前年度からの繰越分を含めて181億3,986万円(以下、消費税及び地方消費税を含む額)となり、これに企業債償還金138億7,698万円などを加え、資本的支出は327億5,680万円となった。

一方、資本的収入は、企業債124億6,600万円、出資金13億9,877万円、加入金5億3,056万円、工事負担金3億1,391万円など158億8,749万円となり、この収入不足額168億6,931万円は損益勘定留保資金や建設改良積立金などで補填し、資本的収支の当年度資金過不足額は28億2,417万円の黒字となった。また、年度末における累積資金過不足額は29億4,045万円の黒字となった。

第 14 章 機構と事業所所管区域

1 機 構





2 事務分掌

(平成29年度末現在)

総務部

1 総務課

- (1) 庶務事務(庶務係長, 担当係長)
局及び部の庶務に関する事務を行う。
- (2) 調査事務(調査係長)
市会, 法令例規の解釈並びに文書の收受及び発送に関する事務を行う。
- (3) 広報広聴事務(庶務係長, 広報係長, 担当係長)
広報, 広聴及び琵琶湖疏水記念館に関する事務を行う。
- (4) 財産管理事務(財産管理担当課長, 財産管理係長, 担当係長)
水道事業・公共下水道事業用地及び建物に関する事務を行う。
庁内の取締りを行う。
- (5) 危機管理事務(担当係長)
局の危機管理及び防災に関する事務を行う。

2 資器材・防災センター

- (1) 資材事務(防災・管財係長)
物品資材・災害用資機材(被服及び活性炭に関するものを除く。)の需給調整, 検査, 管理及び出納並びに車両等の管理に関する事務を行う。
- (2) 量水器管理事務(量水器係長)
水道メーターの取替えの計画, 指導, 需給調整及び出納保管に関する事務を行う。

3 経営企画課

- (1) 経営管理事務(経営管理係長, 担当係長)
次期ビジョン・次期中期経営プランの策定, 中期経営プランの進捗管理, 経営評価, 外郭団体及び監査に関する事務を行う。
- (2) 経営企画事務(経営企画係長, 担当係長)
経営企画, 経営分析及び料金制度に関する事務を行う。
- (3) 事業推進事務(担当課長, 事業推進係長, 担当係長)
事業の実施, 増収対策に関する事務を行う。
- (4) 情報化推進事務(経営システム係長)
情報化の推進に関する調査, 企画, 調整及び情報処理システムの総括に関する事務を行う。

4 職員課

- (1) 人事事務(人事係長)
職員の人事に関する事務を行う。

- (2) 監察事務（コンプライアンス担当課長，監察第1係長，監察第2係長）
職員の服務規律に関する指導及び服務監察並びに業務監察に関する事務を行う。
- (3) 企画調査事務（企画調査係長）
組織の管理，職員に係る企画及び制度調査に関する事務を行う。
- (4) 給与労務事務（給与労政係長）
職員の給与及び労務に関する事務を行う。
- (5) 研修，福利厚生事務，安全衛生事務（人材育成担当課長，担当課長，人材育成係長，担当係長）
職員の研修計画の策定，実施及び職員の提案に関する事務，人権文化の構築，人権意識の高揚を図るための調整・推進に関する事務，庁内誌の発行に関する事務，職員の福利厚生及び安全衛生に関する事務並びに被服の需給調整，検査，管理及び出納に関する事務を行う。

5 経理課

- (1) 水道事業主計事務（財務第1係長）
水道事業の予算及び決算に関する事務を行う。
- (2) 公共下水道事業主計事務（財務第2係長）
公共下水道事業の予算及び決算に関する事務を行う。
- (3) 出納事務，資金計画，受任事業主計事務（会計係長）
出納及び資金計画に関する事務を行う。
- (4) 財政計画事務（担当係長）
次期ビジョン，次期中期経営プランの財政計画に関する事務を行う。

6 用度課

- (1) 制度管理事務（制度管理係長）
入札制度の管理に関する事務，物品の検収に関する事務を行う。
- (2) 契約事務（契約係長）
水道事業・公共下水道事業の物品，工事等の契約に関する事務を行う。

7 お客さまサービス推進室

- (1) 管理事務（業務管理担当課長，管理係長）
営業所に関する事務を行う。
- (2) 営業事務，井戸汚水等認定事務（料金・システム企画担当課長，サービス推進係長，料金係長）
業務統計，市民からの申出の窓口取扱い，水道料金・下水道使用料及び農業集落排水処理施設使用料の徴収，水道施設維持負担金の調定及び徴収並びに井戸汚水等の認定に関する事務を行う。
- (3) お客さまサービス向上のための体制整備事務（業務管理担当課長，サービス推進係長）
お客さまサービスの向上及び拡大に向けた取組に関する事務を行う。
- (4) 未収金対策事務（料金・システム企画担当課長，料金係長，債権管理係長）
水道料金・下水道使用料，農業集落排水処理施設使用料及び下水道分担金の未収金対策に関する事務を行う。

- (5) 情報処理事務（料金・システム企画担当課長，料金システム係長）
料金システムの企画及び運用に関する事務を行う。

8 営業所（東部，北部，西部，左京及び南部営業所）

- (1) 営業事務（お客さまサービス係長）
市民からの申出の窓口取扱い，水道料金・下水道使用料及び農業集落排水処理施設使用料の調定及び徴収並びに給水の開始及び停止に関する事務を行う。
- (2) 収納事務（東部，北部，西部及び南部営業所：料金第1係長，料金第2係長，担当係長）
（左京営業所：料金係長）
水道料金及び下水道使用料の徴収（未納分に限る。）に関する事務を行う。
下水道分担金（未納分に限る。）の徴収に関する事務を行う。
- (3) 営業所全般事務（担当係長）
お客さまサービスの向上に関する事務を行う。

技術監理室

1 監理課

- (1) 庶務事務（管理係長，担当係長）
室の庶務，地域事業統合後の進捗管理に関する事務を行う。
- (2) 技術調整業務（担当課長，技術調整係長）
水道事業・公共下水道事業の技術管理（技術研修を含む。）の調整及び水道事業・公共下水道事業に係る環境・エネルギー施策に関する業務並びに総合評価競争入札に係る技術審査及び評価に関する業務を行う。
- (3) 検査基準業務（担当課長，検査基準第1係長，検査基準第2係長）
水道事業・公共下水道事業の工事等の検査，技術基準や積算基準等に関する業務及び工事における安全対策に関する業務を行う。
- (4) 営繕業務（担当課長，営繕係長）
庁舎の営繕に関する業務を行う。

2 水質管理センター

- (1) 水質第1課
水質管理業務（担当係長）
水質管理センターに関する事務及び水道の水質試験，調査研究及び水質統計に関する業務並びに水質に係る水道部施設課及び浄水場との連絡調整に関する事務を行う。
- (2) 水質第2課
水質管理業務（担当係長）
下水の水質試験，調査研究及び水質統計に関する業務並びに水質に係る下水道部施設課及び水環境保全センターとの連絡調整に関する事務を行う。

水 道 部

1 管 理 課

- (1) 庶務事務（庶務係長）
部の庶務に関する事務を行う。
- (2) 事業管理業務（事業管理係長）
部の事業管理に関する事務を行う。
- (3) 企画業務（担当課長，企画係長）
水道施設に関する企画及び調査に関すること並びに水道整備事業に係る総合的な企画調整に関する業務を行う。
- (4) 施設情報業務（施設情報係長）
管路情報管理システムに関する業務を行う。

2 施 設 課

- (1) 管理事務（事務係長）
浄水場，疏水事務所及び施設管理事務所に関する事務を行う。
- (2) 調整事務（調整係長）
浄水場，疏水事務所及び施設管理事務所の調整に関する事務を行う。
- (3) 浄水業務（担当課長，浄水係長）
浄水場，疏水事務所及び施設管理事務所に関する業務，並びに活性炭の需給調整，検査，管理及び出納に関する事務を行う。
- (4) 設計施行業務（施設係長，担当係長）
水道施設に係る設計施行に関する業務を行う。
- (5) 設計施行業務（担当課長，設備係長）
電気，機械及び計装設備工事の設計施行に関する業務を行う。

3 浄 水 場（蹴上，松ヶ崎及び新山科浄水場）

- (1) 維持管理業務（担当係長）
浄水場の維持管理に関する業務を行う。
- (2) 維持管理業務（新山科浄水場のみ）（担当係長）
宇治川系取水導水施設の維持管理に関する業務を行う。

4 疏水事務所

- (1) 管理事務（管理係，担当係長）
疏水用地及び疏水の水の使用料等に関する事務を行う。
- (2) 維持管理業務（施設係）
疏水の維持管理（電気及び機械設備を除く。）及び工事に関する業務を行う。
- (3) 維持管理業務（設備係）

疏水の電気及び機械設備の維持管理に関する業務を行う。

5 施設管理事務所

維持管理業務（施設係，担当係長）

加圧施設及び遠隔監視設備等の維持管理に関する業務を行う。

6 給水課

(1) 指定給水装置工事事業者事務（事務係長）

指定給水装置工事事業者に関する事務を行う。

(2) 給水工事業務（給水係長）

給水装置工事及び補助配水管工事に関する業務を行う。

(3) 鉛製給水管解消業務（鉛管解消係長）

鉛製給水管解消計画及び施行管理に関する業務を行う。

7 配水課

(1) 管理事務（事務係長）

配水管及びその付帯施設に関する事務を行う。

(2) 配水業務（配水係長，担当係長）

配水管及びその付帯施設の工事の設計に関する業務を行う。

(3) 設計業務（整備係長）

計画的な配水管工事の設計に関する業務，配水管の布設に伴う給水装置及び補助配水管の連絡替工事の設計に関する業務を行う。

(4) 路面復旧業務（路面復旧係長）

路面復旧工事の施行及び検収に関する業務を行う。

8 水道管路管理センター

(1) 北部及び南部配水管理課

ア 管理事務（事務係）

北部及び南部配水管理課に属する器具，資材及び車両の管理に関する事務を行う。

イ 配水管管理調査業務（施設管理係，担当係長）

配水管及びその付帯施設の維持管理並びに漏水防止計画及び漏水の調査に関する業務を行う。

ウ 漏水修繕工事業務（漏水修繕係，担当係長）

漏水防止工事及び給水装置の修繕工事の施行に関する業務を行う。

(2) 北部及び南部給水工事課

ア 管理事務（事務係）

北部及び南部給水工事課に属する器具，資材及び車両の管理に関する事務を行う。

加入金の調定及び工事費等の徴収に関する事務を行う。

検満メーターの取替えに関すること。（南部給水工事課のみ）

イ 給水工事業務（工事第1係，工事第2係，担当係長）

給水装置工事及び補助配水管工事の設計施行に関する業務を行う。

9 水道管路建設事務所

(1) 管理事務（事務係長）

水道管路建設事務所に属する器具，資材及び車両の管理に関する事務を行う。

工事関係書類の管理等に関する事務を行う。

(2) 工事指導監督業務（工事第1係長，工事第2係長，工事第3係長）

配水管及びその付帯施設の維持，整備工事並びに配水管の布設に伴う給水装置及び補助配水管の連絡替工事に関する請負契約に基づく履行の確認，構築物の出来高，品質確保，工程及び進ちょく管理並びに安全管理等の指導及び監督に関する業務を行う。

下水道部

1 管理課

(1) 庶務事務（庶務係長）

部の庶務に関する事務を行う。

(2) 事業管理業務（事業管理係長）

部の事業管理に関する事務を行う。

下水道分担金の調定，徴収及び減免に関する事務を行う。

(3) 技術業務（担当課長，技術係長）

部に属する技術に係る諸企画及び事業の審査並びに進行管理（終末処理場を除く。）に関する業務並びに下水道管路管理センター及びポンプ施設事務所の技術に関する業務を行う。

(4) 管路情報業務（管路情報係長）

管路に係る情報処理及び公共下水道台帳に関する業務を行う。

(5) 排水設備事務（担当課長，排水設備係長，担当係長）

水洗便所の普及に関する事務，指定下水道工事業者に関する事務並びに排水設備に係る技術指導及び業務改善に関する事務を行う。

(6) 開発関連業務（担当係長）

下水道法による行為の許可及び都市計画法による開発行為の協議並びに当該許可又は協議に伴う下水道施設等の検査に関する業務を行う。

2 下水道管路管理センター（きた及びみなみ下水道管路管理センター）

(1) 管理事務（事務係）

下水道管路管理センター及び支所の器具，物品並びに資材の出納保管並びに取付管に係る工事及びその他小規模工事の費用の調定及び徴収に関する事務を行う。

下水道分担金の調定及び徴収に関する事務を行う（きた下水道管路管理センターに限る。）。)

(2) 維持管理業務（管理係，担当係長，東部支所，八条支所，山科支所，西部支所）

公共下水道施設（終末処理場及びポンプ場を除く。）及び排水設備に関する苦情及び要望に関する事務，公共下水道施設（終末処理場及びポンプ場を除く。）の維持管理及び他企業及び他公共工事等との調整に関する事務並びに取付管に係る工事及びその他小規模工事に関する業務を行う。

(3) 設計監督業務（技術係）

公共下水道施設（終末処理場及びポンプ場を除く。）に係る調査，設計及び監督，建設・改良工事に関する業務を行う。

3 ポンプ施設事務所

(1) 運転管理業務（担当係長）

ポンプ場施設の運転管理に関する業務を行う。

(2) 維持管理業務（担当係長）

ポンプ場施設の施設維持管理に関する業務を行う。

4 下水道建設事務所

(1) 管理事務（事務係長）

公共下水道施設の拡張工事，施設の整備工事及び改良工事の請負工事費執行管理，工事関係書類管理並びに工事の渉外に関する各種申請事務を行う。

(2) 工事指導監督業務（管路第1係長，管路第2係長）

公共下水道施設（終末処理場及びポンプ場を除く。）の拡張工事及び施設改良工事に関する請負契約に基づく履行の確認，構築物の出来高，品質確保，工程及び進ちょく管理並びに安全管理等の指導及び監督に関する業務を行う。

(3) 工事指導監督業務（担当課長，施設係長，設備係長）

終末処理場，ポンプ場及び管きよの揚排水関連施設の整備工事及び改良工事に関する請負契約に基づく履行の確認，構築物の出来高，品質確保，工程及び進ちょく管理並びに安全管理等の指導及び監督に関する業務を行う。

5 施設課

(1) 管理事務（事務係長）

水環境保全センターに関する事務を行う。

(2) 維持管理業務（技術係長）

公共下水道施設（管きよ及びポンプ場を除く。）の技術に係る諸企画，事業の審査，進行管理及び維持管理に関する事務並びに下水処理の統計及び水質管理センターとの連絡調整に関する業務を行う。

(3) 事業場排水水質監視規制業務（水質指導係長）

下水道法による使用の開始及び特定施設の設置等の届出，除害施設の設置指導並びに特別汚水の認定に関する業務を行う。

6 鳥羽水環境保全センター

(1) 調整課

ア 管理事務（事務係）

水環境保全センターに属する器具，資材及び車両等の管理，水環境保全センターの統計業務に関する事務並びに水処理施設の機器整備に関する事務を行う。

イ 維持管理業務（技術係）

水処理施設の施設整備に関する業務を行う。

(2) 水処理第1課

ア 維持管理業務（施設係）

水処理施設の維持管理に関する業務を行う。

イ 運転業務（処理係）

水処理施設の運転に関する業務を行う。

(3) 水処理第2課

ア 維持管理業務（施設係）

水処理施設の維持管理に関する事務を行う。

イ 運転業務（処理第1係，処理第2係）

水処理施設の運転に関する業務を行う。

(4) 汚泥処理課

維持管理業務（施設係，担当係長）

汚泥処理施設の維持管理に関する業務を行う。

汚泥処理施設の運転に関する業務を行う。

(5) 吉祥院支所

ア 維持管理業務（施設係）

水処理施設の維持管理に関する業務を行う。

イ 運転業務（担当係長）

水処理施設の運転に関する業務を行う。

7 水環境保全センター（伏見及び石田水環境保全センター）

(1) 維持管理業務（施設係）

処理施設の維持管理に関する業務を行う。

(2) 運転業務（処理係）

処理施設の運転に関する業務を行う。

8 計 画 課

- (1) 事業計画業務（事業係長）
公共下水道施設の事業計画に関する業務を行う。
- (2) 施設計画業務（企画係長）
公共下水道施設の計画，都市計画決定及び事業認可の申請に関する業務を行う。
- (3) 技術開発担当業務（担当係長）
技術開発に関する業務を行う。

9 設 計 課

- (1) 設計業務（調整係長）
公共下水道施設の設計施行に関する業務を行う。
- (2) 諸基準等技術調整担当業務（管路第1係長）
公共下水道施設の積算基準，積算システムの作成，各種調査及びその他技術上の調整等に関する業務を行う。
- (3) 設計業務（管路第1係長，管路第2係長）
公共下水道施設（終末処理場及びポンプ場を除く。）の拡張工事及び施設改良の設計に関する業務を行う。
- (4) 設計業務（施設係長）
終末処理場，ポンプ場及び管きよの揚排水関連施設（電気設備及び機械設備に係るものを除く。）の新設並びに施設の整備工事の設計に関する業務を行う。
- (5) 設計業務（設備係長，担当係長）
終末処理場，ポンプ場及び管きよの揚排水関連設備に係る電気施設，機械設備の新設並びに施設の整備工事の設計に関する業務を行う。

3 営業所担当区域等

(平成29年度末現在)

名称	所在地	担当区域
東部営業所	山科区榎辻西浦町1番地11	東山区, 山科区 伏見区(醍醐支所管内)
北部営業所	北区衣笠東御所ノ内町43番地	北区, 上京区, 中京区
西部営業所	右京区太秦安井一町田町14	右京区, 西京区
西部営業所 京北分室	右京区京北周山町上寺田1-1	右京区(京北出張所管内)
左京営業所	左京区高野竹屋町4番地1	左京区
南部営業所	伏見区鷹匠町33	下京区, 南区 伏見区(醍醐支所管内を除く。)

(総合窓口)

お客さま窓口 サービスコーナー	南区東九条東山王町12番地 (上下水道局本庁舎1階)	市内全域
--------------------	-------------------------------	------

4 職 員 数

(1) 人員配置

(平成29年度末現在)

京都市公営企業管理者上下水道局長 1

		人 員
次	長	1
技	長	1
主	員	1
総務部	部長	1
	副部長	1
	主任	1
	課長	1
	課長	1
	課長	1
	課長	25
	課長	14
	課長	13
	課長	26
	課長	20
	課長	15
	課長	28
	課長	31
課長	28	
課長	32	
課長	18	
課長	33	
課長	287	
技術監理室	室長	1
	課長	22
	課長	19
	課長	31
課長	50	
課長	73	
水道部	部長	1
	課長	1
	課長	22
	課長	30
	課長	28
	課長	28
	課長	26
	課長	9
	課長	9
	課長	5
	課長	23
	課長	10
	課長	18
	課長	41
	課長	5
	課長	17
	課長	22
	課長	44
	課長	5
	課長	16
	課長	18
	課長	39
	課長	7
課長	15	
課長	19	
課長	41	
課長	7	
課長	16	
課長	13	
課長	36	
課長	30	
課長	418	

		人 員
下水道部	部長	1
	課長	1
	課長	37
	課長	6
	課長	9
	課長	11
	課長	8
	課長	7
	課長	41
	課長	5
	課長	7
	課長	7
	課長	9
	課長	8
課長	36	
課長	14	
課長	42	
課長	22	
課長	11	
課長	11	
課長	14	
課長	19	
課長	19	
課長	19	
課長	26	
課長	15	
課長	17	
課長	13	
課長	145	
課長	13	
課長	19	
課長	32	
課長	13	
課長	1	
課長	14	
課長	16	
課長	36	
課長	437	
休職等		7
上下水道局		1225

注
公共下水道事業支弁職員を含む。
平成30年3月31日付けの退職者数を含む。
管理者を除く。再任用職員を含む。

(2) 職員数

(平成29年度末現在)

水道事業会計支弁職員

694 人

注 平成30年3月31日付けの退職者数を含む。管理者を除く。

参考

地域水道事業の沿革と推移

事業の沿革

本市は、平成17年4月、旧京北町の区域の編入に伴い京北地域水道事業を開始し、平成29年3月31日をもって廃止した。

平成29年4月1日からは、水道事業に統合

(参考) 開始から廃止までの経過

(平成28年度末現在)

年度	主要事項
平成4年度	水道未普及地域解消のため「市内周辺地域振興方策等検討委員会」を設置
平成5年度	水道未普及地域解消のための基礎調査を実施
平成6年度	静原地域市会請願採択(平成6年12月14日)
平成7年度	中川地域市会請願採択(平成7年10月6日) 大原簡易水道組合へ増補改良工事費の一部を補助 静原地域で水源調査を実施 高槻市と外畑地区への分水のための基本協定締結
平成8年度	水尾、宕陰地域市会請願採択(平成8年9月26日) 中川地域で水源調査を実施 外畑地域水道の事業計画を京都府へ提出(平成9年2月21日) 静原地域水道事業経営認可取得(平成9年3月24日) 「京都市水道未普及地域解消計画」を策定(平成9年3月) 「京都市地域水道条例」可決(平成9年4月1日施行)
平成9年度	小野郷、鞍馬・貴船、北白川地域市会請願採択(平成9年10月9日) 雲ヶ畑地域市会請願採択(平成9年12月12日) 外畑地域水道整備工事着手(平成9年10月) 「京都市地域水道の管理に関する条例」可決(平成9年11月1日施行) 「京都市地域水道の管理に関する条例施行規則」制定(平成9年11月1日施行) 静原地域水道整備工事着手(平成9年11月) 水尾、宕陰地域で水源調査を実施
平成10年度	外畑地域水道給水開始(平成10年8月1日) 宕陰地域で2回目の水源調査を実施 鞍馬・貴船、小野郷、雲ヶ畑地域で水源調査を実施 中川地域水道事業経営認可取得(平成11年1月29日) 水尾地域水道事業経営認可取得(平成11年1月29日)
平成11年度	静原地域水道給水開始(平成11年6月15日) 鞍馬・貴船で2回目の水源調査を実施 中川地域水道整備工事着手(平成11年9月) 宕陰地域水道事業経営認可取得(平成12年2月7日) 水尾地域水道整備工事着手(平成12年2月)
平成12年度	雲ヶ畑地域水道事業経営認可取得(平成12年9月5日) 小野郷地域水道事業経営認可取得(平成13年3月19日) 宕陰地域水道整備工事着手(平成12年12月) 雲ヶ畑地域水道整備工事着手(平成13年3月)
平成13年度	水尾地域水道ヒ素処理施設工事着手(平成13年7月) 広河原地域市会請願採択(平成13年10月5日) 久多地域市会請願採択(平成13年12月18日) 水尾地域水道給水開始(平成13年12月1日) 小野郷地域水道整備工事着手(平成13年10月) 鞍馬・貴船地域水道事業経営認可取得(平成13年12月21日) 花脊、別所地域市会請願採択(平成14年3月26日) 鞍馬・貴船地域水道整備工事着手(平成14年3月)
平成14年度	宕陰地域水道給水開始(平成14年7月1日) 中川地域水道給水開始(平成14年8月1日) 百井地域市会請願採択(平成14年10月8日) 広河原、久多地域で水源調査実施
平成15年度	雲ヶ畑地域水道給水開始(平成15年5月1日) 別所、百井地域で水源調査実施

平成16年度	市長から地域水道事業を受任 鞍馬・貴船地域水道給水開始(平成16年5月10日) 小野郷地域水道給水開始(平成16年6月1日) 久多地域水道事業経営認可取得(平成16年10月14日) 広河原・花脊地域水道事業経営認可取得(平成17年3月24日)
平成17年度	久多地域水道整備工事着手(平成17年9月) 広河原・花脊地域水道整備工事着手(平成17年11月) 別所・百井地域水道事業経営認可取得(平成18年3月27日)
平成18年度	別所・百井地域水道(百井地区)整備工事着手(平成19年1月) 別所・百井地域水道(別所地区)整備工事着手(平成19年2月)
平成20年度	久多地域水道給水開始(平成20年6月1日) 別所・百井地域水道(百井地区)給水開始(平成20年6月1日) 大原地域水道の本市への移管請願採択(平成20年10月3日)
平成21年度	広河原・花脊地域水道給水開始(平成21年4月1日) 大原地域水道の本市への移管(平成21年10月1日) 大原地域水道事業変更認可取得(平成21年10月28日) 別所・百井地域水道(別所地区)給水開始(平成21年11月4日)
平成22年度	大原地域水道再整備事業工事着手(平成22年12月20日)
平成25年度	中川・小野郷地域で水源調査着手
平成26年度	中川・小野郷地域で水源調査完了
平成27年度	大原地域水道(大原第1浄水場膜ろ過設備による)給水開始(平成27年4月20日) 中川・小野郷地域水道事業経営認可取得(平成27年5月8日) 中川・小野郷地域水道整備事業工事着手(平成27年8月) 大原地域水道再整備事業の完了(平成28年3月)
平成28年度	中川・小野郷地域水道整備事業の完了及び中川浄水場から小野郷地域水道区域の一部に給水開始(平成29年2月) 地域水道事業の廃止(平成29年3月31日) 平成29年4月1日からは、水道事業に統合

1 「京都市水道未普及地域解消計画」(平成9年3月策定)の概要

(1) 目的

水道未普及地域及び老朽化の著しい既設民営地域水道の施設整備を効率的に行うため、現況の調査を実施し、その結果に基づき、施設整備計画を作成する。

(2) 内容

給水区域の設定，給水人口の算定，給水量の算定，取水地点及び取水方法の検討，浄水場及び浄水方法の検討，配水池及び配水方法の検討，工事費の算定，財源内訳の算定，給水原価の算定

(3) 対象地域

行政区	地域名	行政区	地域名
北区	小野	左京区	大見
	大森		尾越
	中川		北白川
	杉阪	右京区	櫛原
	真弓	西京区	小塩(杉谷)
	雲ヶ畑		石作(灰谷)
	氷室		外畑
	西氷室	伏見区	西山
	堂ノ庭		陀羅谷
左京区	別所	以上24地域未普及地域	
	花脊(北部)	左京区	百井
	久多	右京区	水尾
	広河原		越畑
	鞍馬・貴船	以上3地域既設地域	
	静原・野中町(一部)	合計 27地域	

2 地域水道整備事業の実施

上記の27地域のうち、印の地域を除く20地域について、整備及び再整備を行うこととし、平成21年度に事業を完了した。

京北地域水道事業の沿革と推移

1 事業の沿革

本市は、平成17年4月、旧京北町の区域の編入に伴い京北地域水道事業を開始し、平成29年3月31日をもって廃止した。

平成29年4月1日からは、水道事業に統合

(参考) 開始から廃止までの経過

黒田地域水道

年月	主要事項
昭和43年9月	黒田地域水道創設認可(昭和44年8月給水開始)
昭和50年6月	灰屋地域水道届出(昭和51年4月給水開始)
平成19年4月	黒田地域水道創設認可(再整備)(黒田, 灰屋統合)
平成23年11月	黒田地域水道給水開始(再整備)

弓削地域水道

年月	主要事項
昭和33年6月	上中地域水道創設届出(昭和33年9月給水開始)
昭和33年8月	十一地域水道創設認可
昭和34年8月	上川地域水道創設認可
昭和35年8月	下弓削地域水道創設認可
昭和37年8月	上弓削地域水道創設認可(上中, 十一, 上川統合)
昭和49年9月	弓削地域水道変更認可(上弓削, 下弓削統合, 田貫, 赤石拡張)
昭和52年12月	弓削地域水道変更認可(塩田拡張)
平成19年4月	弓削地域水道変更認可(再整備)
平成23年11月	弓削地域水道給水開始(再整備)

京北中部地域水道

年月	主要事項
昭和33年8月	井戸地域水道創設認可(昭和33年12月給水開始)
昭和34年8月	熊田地域水道創設認可(昭和35年1月給水開始)
昭和35年12月	橋向地域水道創設認可(昭和36年4月給水開始)
昭和36年7月	山国地域水道創設認可
昭和39年7月	周山地域水道創設認可(橋向統合)
昭和39年12月	寺山地域水道創設認可
昭和46年12月	熊田地域水道変更認可(緩速ろ過池新設)
昭和50年2月	井戸地域水道変更認可(緩速ろ過池新設)
昭和52年10月	周山地域水道変更認可
昭和54年6月	京北西部地域水道創設認可(昭和56年4月給水開始)
昭和54年11月	山国地域水道変更認可(桂川水利権取得)
昭和56年6月	小塩・初川地域水道創設認可
昭和58年2月	京北中部地域水道変更認可(山国, 周山統合)(昭和60年3月給水開始)
昭和60年6月	山国北部地域水道創設認可(井戸, 小塩・初川統合)
平成10年3月	京北北部地域水道創設認可(山国北部, 寺山統合)(平成13年4月給水開始)
平成23年1月	京北中部地域水道変更認可(再整備)(京北中部, 京北西部, 熊田, 京北北部統合)
平成25年4月	京北中部地域水道(小塩浄水場)給水開始(再整備)
平成26年11月	京北中部地域水道(山国浄水場)給水開始(再整備)
平成28年12月	山国浄水場から京北西部及び熊田地域への給水開始(再整備)

細野地域水道

年月	主要事項
昭和51年4月	余野地域水道届出(昭和52年4月給水開始)
昭和52年6月	細野地域水道創設認可(昭和53年10月給水開始)
平成22年12月	細野地域水道変更認可(再整備)(細野, 余野統合)
平成26年11月	細野地域水道(細野浄水場)給水開始(再整備)
平成28年12月	細野浄水場から余野地域への給水開始(再整備)