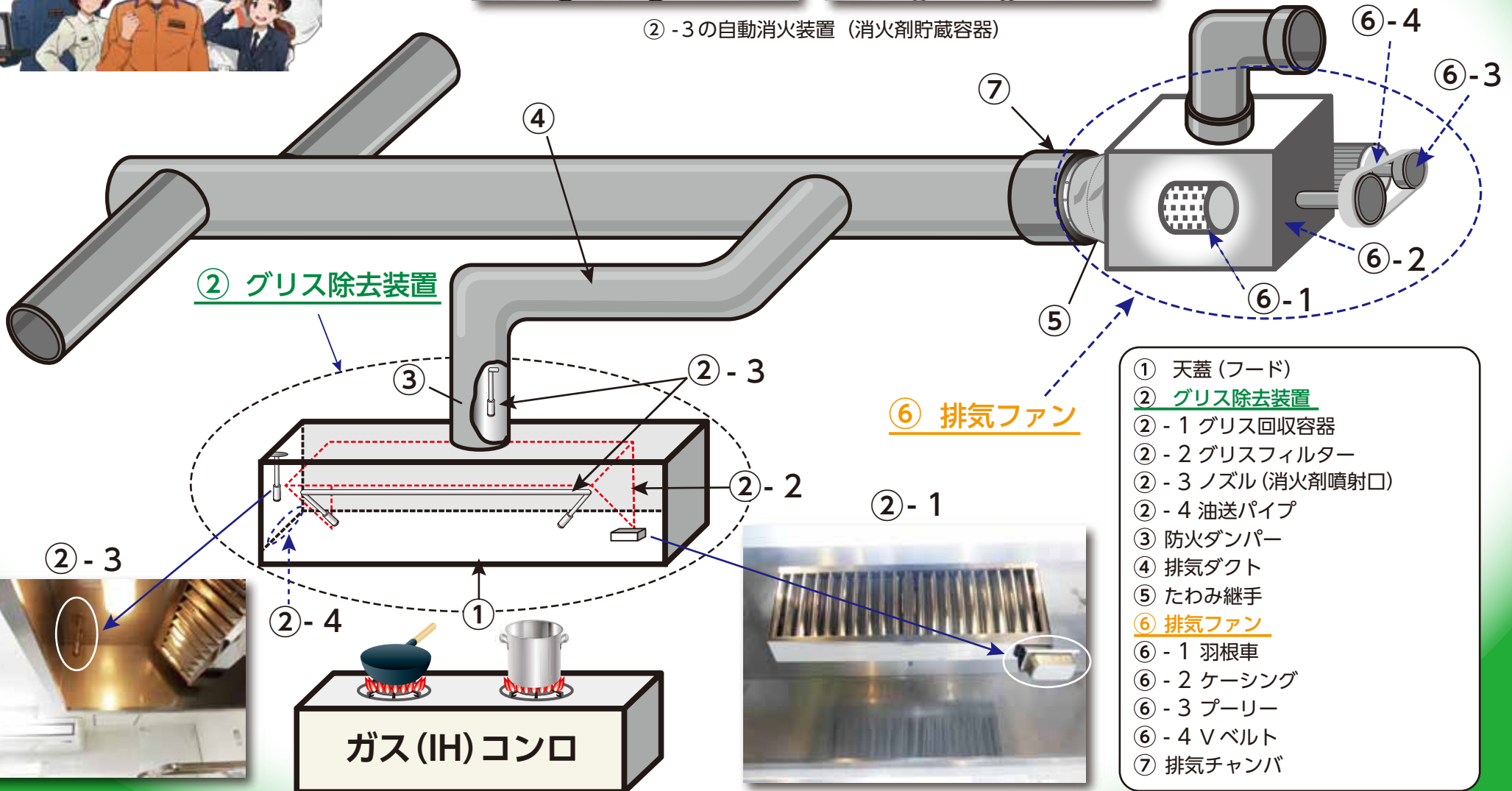


ダクト解説図



スイッチ(自動消火装置用)

②-3の自動消火装置 (消火剤貯蔵容器)



- ① 天蓋 (フード)
- ② グリス除去装置
- ②-1 グリス回収容器
- ②-2 グリスフィルター
- ②-3 ノズル (消火剤噴射口)
- ②-4 油送パイプ
- ③ 防火ダンパー
- ④ 排気ダクト
- ⑤ たわみ継手
- ⑥ 排気ファン
- ⑥-1 羽根車
- ⑥-2 ケーシング
- ⑥-3 プーリー
- ⑥-4 Vベルト
- ⑦ 排気チャンバ