

消防法第8条の2第1項の規定に基づく統括防火管理を要する地下街の指定

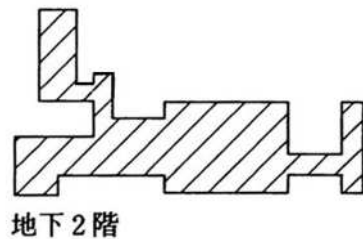
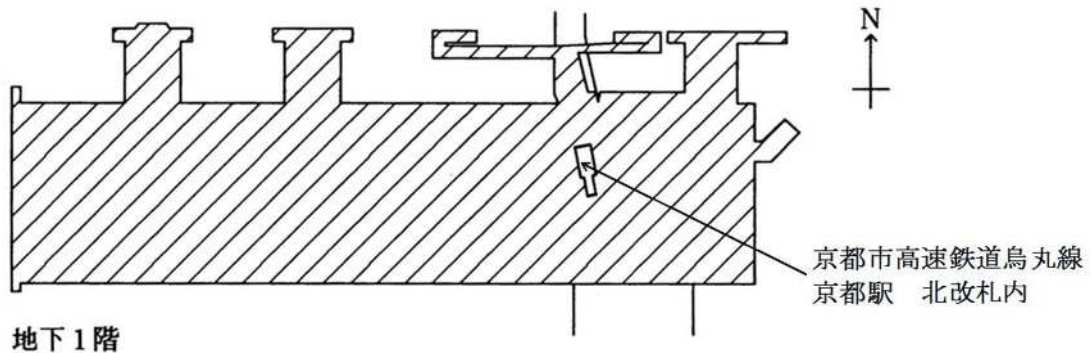
(制 定 昭和55年11月20日 京都市消防局告示第10号)


(最終改正 令和5年2月22日 京都市消防局告示第17号)

消防法第8条の2第1項の規定に基づき、統括防火管理を要する地下街を昭和55年11月27日から次のとおり指定します。

名 称	所 在 地	区 域
京都駅北口広場地下街	下京区烏丸通塩小路下る東塩小路町 無番地	別 図 の と お り

別図



凡例  統括防火管理を要する  
地下街の区域