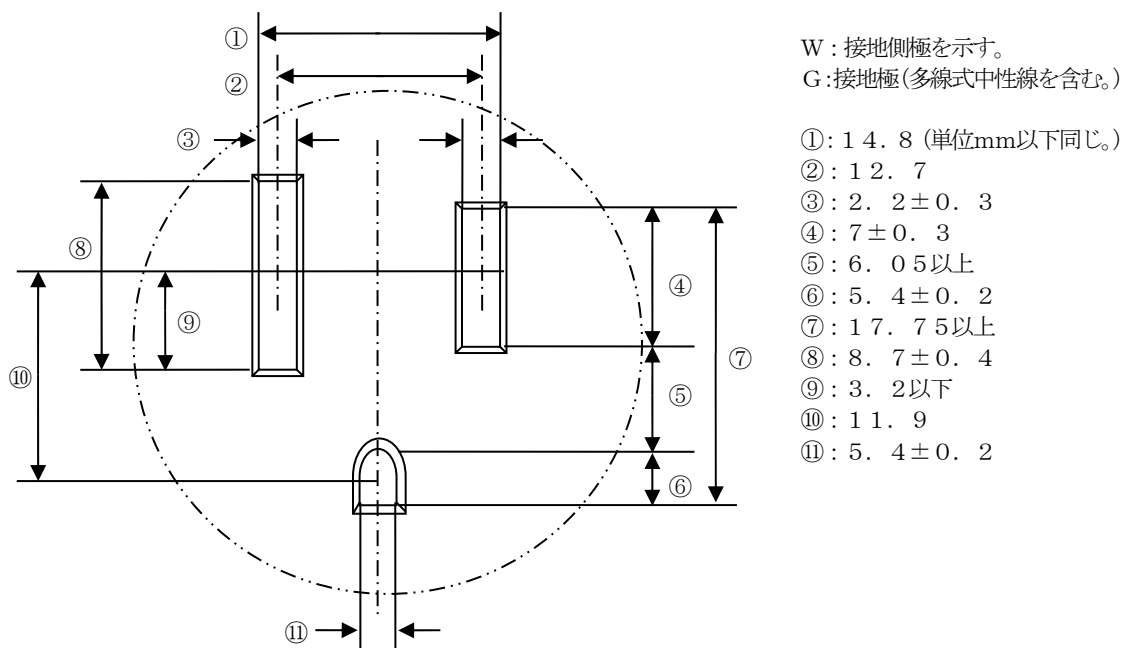


## 基準35 非常コンセント設備の設置及び維持に関する基準

第1 法令等に定める技術上の基準によるほか、次に定めるところによる。

- 令第29条の2第2項第1号の「その他これらに類する場所」には、階段の附室並びに階段室、階段の附室及び非常用エレベーターの乗降ロビーから5m以内の場所が含まれる。◇
- 非常コンセント設備の差し込接続器のプラグ受けは、次に適合すること。
  - JIS C 8303の接地極形2極コンセントのうち定格が15A、125Vに適合するものであり、極数及び極配置は、第35-1図によること。

第35-1図



- 保護箱内には、前号のプラグ受けを2個設けること。
  - プラグ受けの接地極には、電設基準の解釈第17条に規定するD種接地工事(以下「D種接地工事」という。)を施すこと。
- 3 保護箱は、次に適合すること。☆
- 耐火構造の壁等に埋め込むか、又は配電盤及び分電盤の基準(昭和56年消防庁告示第10号)第3、第1項、第2号の規定に適合するものであること。ただし、火災の影響を受けるおそれの少ない場所に設ける場合は、この限りでない。
  - 容易に開放できる扉を設けるとともに、扉の大きさは、短辺が20cm以上、長辺が25cm以上のものとする。
  - 防せい加工を施した厚さ1.6mm以上の鋼製のものとする。
  - 内部には差し込みプラグの離脱を防止するためのフック(L型又はC型)等を設けること。
  - D種接地工事を施すこと。

- 4 電気を供給する電源からの回路の設置方法は、電設基準によるほか次によること。
- (1) 電源からの回路は、主配電盤から専用とすること（以下この基準において専用回路」という。）。
  - (2) 専用回路は、地絡により電路を遮断する装置を設けないこと。
  - (3) 電源の配線用遮断器には、非常コンセントである旨の表示をすること。
  - (4) 非常コンセントの保護箱内には、配線用遮断器を設けること。
  - (5) 第4号の配線用遮断器は、100V、15A以上の容量とすること。
  - (6) 分岐する場合に用いるプルボックス等は、防せい加工を施した厚さ1.6mm以上の鋼製のものとすること。
  - (7) 保護箱内の配線及びプラグ受け等の充電部は、露出しないように設けること。
- 5 専用回路の幹線は、次によること。☆
- (1) 幹線は、1の回路につき、各階に設ける非常コンセントに100V、15A以上の容量を有効に供給できる電線を用いること。
  - (2) 幹線の容量は、低圧で電気の供給を受けている場合は、電圧降下を考慮し標準電圧の2%以下となるように算定すること。ただし、電気使用場所内に設けた変圧器から供給する場合は、3%以下とすることができる。
- 6 非常電源及び配線は、基準37によること。
- 7 非常コンセント設備の設置の表示は、次によること。☆
- (1) 標識等は、基準38によること。
  - (2) 保護箱の上部に設ける赤色の灯火は、規則第12条第1項第3号口に適合するものであること。
  - (3) 灯火の回路の配線は、規則第31条の2第9号ハ及び基準37によるほか、第4項第4号の配線用遮断器の一次側から分岐し、当該分岐回路の充電部には、保護用のヒューズを設けること。
- 8 非常コンセントの保護箱を屋内消火栓箱等に接続する場合は、次によること。
- (1) 保護箱は、屋内消火栓箱等の上部とすること。
  - (2) 消火栓部分、放水口及び弱電流電線等と非常コンセントは、不燃材料等で区画すること。
  - (3) 屋内消火栓箱等の扉と保護箱の扉は、それぞれ別に開く構造とすること。
  - (4) 非常コンセント設備の赤色の灯火は、屋内消火栓設備等の赤色の灯火と兼用することができる。

## 第2 特例適用の運用基準

令第32条又は条例第46条の規定を適用する場合の基準は、次に定めるところによる。

基準13、第2、第8項の規定を準用することができる。