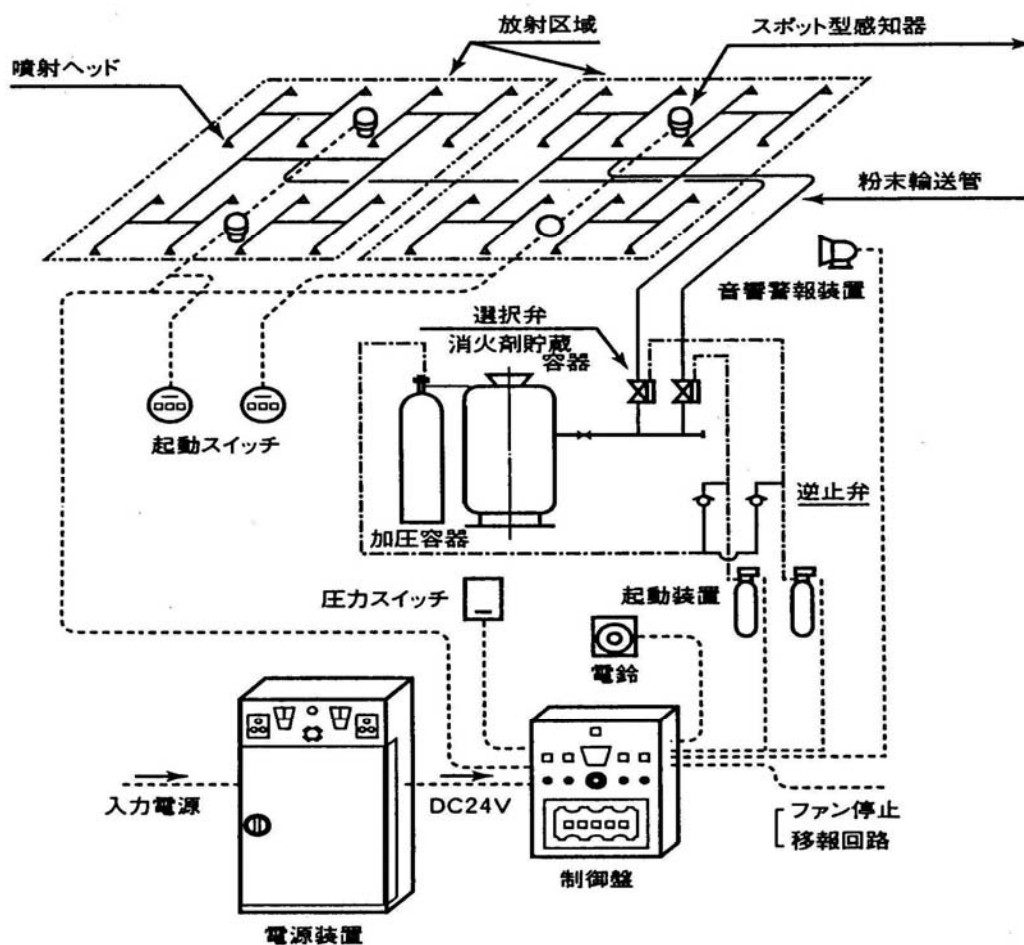


基準 2 1 粉末消火設備の設置及び維持に関する基準

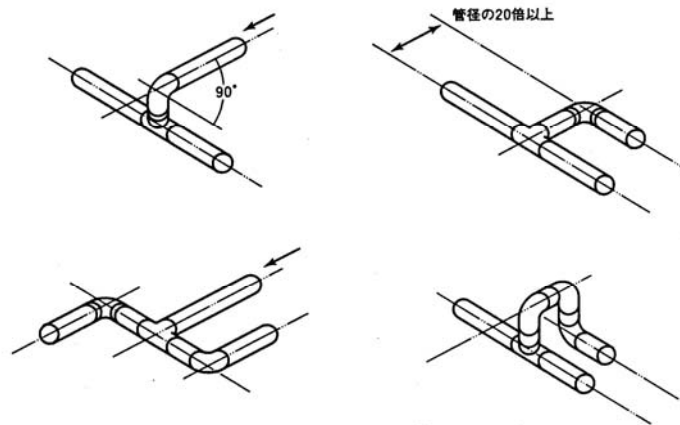
第 1 法令等に定める技術上の基準によるほか、次に定めるところによる。

- 1 全域放出方式の粉末消火設備は、次によること。
  - (1) 粉末消火剤の貯蔵容器又は貯蔵タンク（以下この基準において「貯蔵容器等」という。）の設置場所は、基準 1 8、第 1、第 1 項第 1 号の規定の例によること。
  - (2) 貯蔵容器等のうち貯蔵タンクは、40℃における貯蔵タンクの内部圧力の 1.5 倍以上の圧力に耐えるものであること。
  - (3) 選択弁は、基準 1 8、第 1、第 1 項第 3 号の規定の例によること。
  - (4) 容器弁の開放装置は、基準 1 8、第 1、第 1 項第 4 号の規定の例によること。
  - (5) 配管等は、次によること。
    - ア 起動用の配管で、起動容器と加圧容器の間又は貯蔵容器と加圧容器の間が密閉となるものは、当該配管に誤作動防止のための逃し弁（リリーフ弁）を設けること。
    - イ ヘッドを設ける枝配管に至るまでの配管の分岐は、放射圧力が均一になるようにすべてトーナメント形式とし、かつ、末端の取付けヘッド数は 2 個以内とすること。（第 2 1 - 1 図参照）ただし、有効な三方分岐管等を使用した場合は、3 個とすることができる。

第 2 1 - 1 図 トーナメント形式の配管例



第21-2図



ウ 配管を分岐する場合は、粉末容器側にある屈曲部分から管径の20倍以上の距離をとること。ただし、粉末消火剤と加圧ガスの分離を防止できる配管方式（第21-2図参照）とした場合は、この限りでない。

(6) 防護区画の構造は、基準18、第1、第1項第6号ア、(ウ)から(キ)までの規定の例によること。

(7) 制御盤は、基準18、第1、第1項第7号の規定の例によること。

(8) 火災表示盤は、基準18、第1、第1項第8号の規定の例によること。

(9) 圧力調整器は、次によること。

ア 圧力調整器には、指示圧力が1次側にあつては、2.5MPa以上、2次側にあつては調整圧力に見合った圧力計を取り付けること。

イ 容器開放の際2次圧力をおおむね1.5MPaから2.0MPaまでに減圧し、貯蔵容器等に導入すること。

ウ 圧力調整器は、有効放出時間において、放射圧力の15%減まで維持できる流量性能を有するものであること。

(10) 起動装置は、基準18、第1、第1項第9号（エ、(イ)を除く。）の規定の例によること。

(11) 音響警報装置は、基準18、第1、第1項第10号の規定の例によること。

(12) 保安のための措置として、防護区画内及びその出入口の部分に見やすい位置には、注意事項を表示した標識を設けること。

(13) 非常電源の容量は、基準18、第1、第1項第14号の規定の例によること。

(14) 標識等は、基準38によること。

2 局所放出方式の粉末消火設備は、基準18、第1、第1項（第6号、第12号及び第13号を除く。）、第2項第2号及び第3号、基準38並びに前項第2号の規定の例によるほか、次に掲げる場所に設置することができる。

(1) 予想される出火箇所が、特定の部分に限定される場所

(2) 全域放出方式又は移動式の粉末消火設備の設置が不適当と認められる場所

3 移動式の粉末消火設備は、次によること。

(1) 基準18、第1、第3項の規定の例によること。

(2) ラック式等の開放式の機械式駐車場（工作物に限る。）に設置する場合は、次によること。☆

ア ラック式では、各層に令第18条第2号の距離により有効に放射し、かつ消火活動を行うことができる消火足場を設置すること。この場合において、消火足場は次によること。ただし、有効に放射できる場合は、2層ごとに設置することができる。

(ア) 消火足場は、消火活動に支障のない強度を有するものとする。

(イ) 消火足場の天井高さは2 m以上、消火足場及びこれに通じる階段の有効復員は60 cm以上とすること。

(ウ) 消火足場の各部分から異なる2方向以上の経路により、地上に避難することができること。

イ 上下昇降式では、垂直の系統ごとに出し入れする方式のもの地下部分（地下2階層までに限る。）には、地上部分に設置した移動式粉末消火設備から有効に放射できるよう、次のいずれかによること。

(ア) 地下1段部分は、地上から放射できるようノズル放射口等を設置すること。

(イ) 地下2段部分は、地上から消火薬剤が有効に到達できるよう配管等を設置すること。

## 第2 特例適用の運用基準

令第32条又は条例第46条の規定を適用する場合の基準は、次に定めるところによる。

1 基準13、第2、第11項の規定は、粉末消火設備について準用することができる。

2 基準18、第2、第2項の規定は、粉末消火設備について準用することができる。