

写真管理基準

写真管理基準目次

目 次

[写真管理基準]

| | | |
|----|---------------|---|
| 1 | 適用範囲 | 1 |
| 2 | 工事写真の分類 | 1 |
| 3 | 工事写真の撮影基準 | 1 |
| 4 | 写真の色彩 | 1 |
| 5 | 写真の大きさ | 1 |
| 6 | 写真帳の大きさ | 2 |
| 7 | 工事写真の提出部数及び形式 | 2 |
| 8 | 工事写真の整理方法 | 2 |
| 9 | 電子媒体に記録する工事写真 | 2 |
| 10 | 留意事項等 | 2 |
| 11 | その他 | 3 |

[写真管理要領]

| | | |
|----|-------------|----|
| 1 | 写真管理の考え方 | 4 |
| 2 | 工事写真帳の作成方法 | 4 |
| 3 | 写真撮影の共通事項 | 4 |
| 4 | 着手前及び完成後の写真 | 8 |
| 5 | 安全管理の写真 | 9 |
| 6 | 使用材料の写真 | 9 |
| 7 | 品質管理の写真 | 9 |
| 8 | 出来形管理の写真 | 9 |
| 9 | 災害状況の写真 | 9 |
| 10 | その他の写真 | 10 |

撮影箇所一覧表

| | |
|----------------|----|
| 品質管理写真撮影箇所一覧表 | 12 |
| 出来形管理写真撮影箇所一覧表 | 18 |

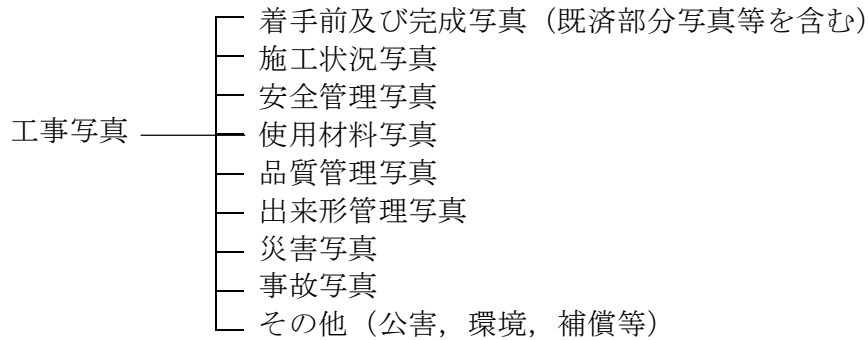
写 真 管 理 基 準

(適用範囲)

- 1 この写真管理基準は、土木工事施工管理基準7に定める土木工事の工事写真の撮影に適用する。

(工事写真の分類)

- 2 工事写真は次のように分類する。



(工事写真の撮影基準)

- 3 工事写真の撮影は以下の要領で行う。

- (1) 撮影頻度

工事写真は、撮影箇所一覧表に示す「撮影頻度」に基づき撮影するものとする。

- (2) 撮影方法

写真撮影に当たっては、次の項目のうち必要事項を記載した小黒板を文字が判読できるよう被写体とともに写しこむものとする。

- ① 工 事 名
- ② 工 種 等
- ③ 測点（位置）
- ④ 設 計 寸 法
- ⑤ 実 測 寸 法
- ⑥ 略 図

なお、小黒板の判読が困難となる場合は、別紙又は「デジタル写真管理情報基準」に規定する写真情報（写真管理項目-施工管理値）に必要事項を記入し、写真に添付して整理する。

また、特殊な場合で監督職員が指示するものは、指示した項目を指示した頻度で撮影するものとする。

- (3) 情報化施工工及び3次元データによる施工管理

「3次元計測技術を用いた出来形管理要領（案）」による出来形管理を行った場合には、出来形管理写真の撮影頻度及び撮影方法は、写真管理基準のほか、同要領の規定による。また、「TS・GNS Sを用いた盛土の締固め管理要領」による品質管理を行った場合には、品質管理写真の撮影頻度及び撮影方法は、写真管理基準のほか、同要領の規定による。

(写真の色彩)

- 4 写真はカラーとする。

(写真の大きさ)

- 5 写真の大きさは、サービスサイズ程度とする。ただし、次の場合は別の大きさとすることができる。
- (1) 着手前、完成写真等はキャビネ版又はパノラマ写真（つなぎ写真可）とすることができる。
 - (2) 監督職員が指示するものは、その指示した大きさとする。

(工事写真帳の大きさ)

- 6 工事写真帳は、A-4版とすること。

(工事写真の提出部数及び形式)

- 7 工事写真の提出部数及び形式は次によるものとする。
- (1) 工事写真として、工事写真帳1部を工事完成時に提出する。

(工事写真の整理方法)

- 8 工事写真の整理方法は次によるものとする。
- (1) 工事写真帳の整理については、工種ごとに撮影箇所一覧表の提出頻度を示すものを標準とする。なお、提出頻度とは受注者が撮影頻度に基づき撮影した工事写真のうち、工事写真帳として貼付整理し提出する枚数を示したものである。

(電子媒体に記録する工事写真)

- 9 デジタルカメラ等デジタル画像により写真管理を行う場合は、以下によるものとする。
- (1) 写真管理に使用する機材は、必要な文字、数値等の内容が判読できる機能、精度を確保できる機材とする。
 - 1) デジタルカメラについては、有効画素数100万画素以上のものを使用する。
 - 2) プリンターについては、フルカラー600dpi以上のものを使用する。
 - 3) インク・用紙等については、通常の使用条件の下で3年間程度に顕著な劣化が生じないものを使用する。
 - (2) 写真の信頼性を考慮し、原則として写真編集は認めない。ただし、『デジタル工事写真の黒板情報電子化について』（平成29年1月30日付け、国技建管第10号）に基づく黒板情報の電子的記入は、これに当たらない。
工事写真帳は、写真（サービス版程度の大きさ。画像を印刷したものを含む。）に説明等を併記し、A-4版又で作成すること。なお、画像データについては、CD-R等の電子媒体により提出するものとする。

(留意事項等)

- 10 別紙撮影箇所一覧表の適用について、次の事項を留意するものとする。
- (1) 撮影項目、撮影頻度等が工事内容に合致しない場合は、監督職員の指示により追加、削減するものとする。
 - (2) 施工状況等の写真については、ビデオカメラ等の活用ができるものとする。ただし、工事写真に代えることはできない。
 - (3) 不可視となる出来形部分については、出来形寸法（上墨寸法含む）が確認できるよう、特に注意して撮影するものとする。
 - (4) 写真に平面図、構造図等を抜粋したものをアルバムに添付し、わかりやすく配置する。
 - (5) 撮影箇所一覧表に記載のない工種については監督職員と協議のうえ、取り扱いを定めるものとする。
 - (6) 品質管理写真は、品質証明、試験成績書等に添付し、提出するものとする。

(その他)

1.1 用語の定義

- (1) 代表箇所とは、当該工種の代表箇所を示すもので、監督職員の承諾した箇所をいう。
- (2) 適宜提出とは、設計図書の仕様が写真により確認できる必要最小限の箇所や枚数のことをいう。

写真管理要領

1 写真管理の考え方

- (1) 受注者は工事写真を施工管理の一環として、着手前及び完成後並びに工事の各段階（現場中間検査及び工場等派遣中間検査における検査状況を含み、その施工状況及び出来形管理状況、安全管理状況、使用材料状況、品質管理状況、事故が発生すればその状況、環境対策・現場環境改善に努力した状況等）ごとに、各施工の完了後において明視できなくなる箇所（埋戻し又は水没する箇所等）はいうまでもなく、明視できる箇所を含めて、撮影漏れのないよう慎重・正確に撮影しておかなければならない。手抜きやごまかし等は許されない行為である。
- (2) 受注者は、工事写真帳を完成後に提出すべき必須の図書として、「撮影項目一覧表」に基づいて、着手前に撮影すべき工種、内容及び時期等を定めた「写真撮影計画書」を作成し、工事の進行に伴って順次整理・編集を行わなければならない。

2 工事写真帳の作成方法

- (1) 写真帳の1ページには、全施工箇所の平面図（測点は朱書き）を掲載しなければならない。ただし、写真帳が2冊以上になるときは、写真帳全冊において1ページには、全冊に関する索引（目次）を掲載しなければならない。この場合は、写真帳の第1冊目の2ページに、全施工箇所の平面図を掲載しなければならない。
- (2) 写真帳の2ページ（2冊以上の場合は、第1冊目の3ページ）には、着手前及び完成後の写真プリントを貼付し、比較対照できるようにしなければならない。
- (3) 写真帳の各ページには、工種ごと（施工順序どおり）に見出し等を記載するとともに、平面的なものにあつては、平面図に撮影箇所を朱書のうえ添付し、平面的でないものにあつては、構造図等に工事部分を着色のうえ添付し、写真プリントを貼付しなければならない。
- (4) 写真プリント1枚ごとの上に撮影位置を記載し、鮮明でないプリントの場合は、内容及び寸法等を添え書きしなければならない。

3 写真撮影の共通事項

- (1) 受注者は、写真管理担当者を定め、写真の撮影及び整理・管理を同一人としなければならない。
- (2) 写真は、監督職員の提出指示があつた場合は、直ちに提出に応じられるよう常時整理しておかなければならない。なお、盗難、撮影技術の不良等による貼付不足が生じないよう、特に注意しなければならない。
- (3) 写真の撮影枚数は、各測点及び撮影箇所ごとに1枚を原則とする。ただし、1枚の写真で不十分な場合はつなぎ写真とし、すべて同一地点で撮影しなければならない。
- (4) 写真撮影に際しては、工事内容を簡潔に説明した黒板（例－2。現場中間検査の場合は、例－3。工場等派遣中間検査の場合は、例－4）を同時に撮影しなければならない。なお、黒板の撮影位置は、背後の状況も確認できるよう撮影しなければならない。

例－2 工事記録写真の撮影時に必要な黒板の記載例

| | | |
|---------|--|---------------------------|
| 60cm | | |
| 工 事 名 | 右京幹線排水路改良工事 | |
| 工 種 | φ600 管基礎工(ぐり石基礎) | |
| 位 置 | No.5 +10m | |
| 撮 影 内 容 | 形 状 寸 法 (設計) (実測) B : 120cm 121cm H : 15cm 15cm 施工 ○ ○ 建設株 | 6cm 6cm 6cm 45cm |

注1：撮影内容の欄には、試験数値又は構造物の出来形とその形状寸法等を（設計と実測の両寸法を比較して）記載すること。

例－3 現場中間検査時に必要な黒板の記載例

| | |
|--|--------------------------------|
| | |
| | |
| | |
| | 出来形検査 (検査職員○○氏, 立合者○○氏) |

例－4 工場等派遣中間検査時に必要な黒板の記載例

| | |
|--|--------------------------------|
| | |
| | |
| | |
| | 仮組立検査 (検査職員○○氏, 立合者○○氏) |

注1：下欄の上に「○○検査」と記載するとともに、下欄の下に「検査職員○○氏, 立合者○○氏」と記載すること。

注1：製作受注者名の記載は、不要とする。

2：例－3の注2から注4までを準用すること。

2：撮影時の黒板及びリボンテープ等は、検査職員及び監督職員が持つ必要はなく、受注者の責任で行うこと。

3：検査職員及び監督職員の写真撮影については、検査及び立会をしている状況を自然のまま撮影すればよい。

4：その他の内容は、例－2と同じとする。

(5) 工事区間が多数にわたる場合は、同一工種のものであってもすべて撮影し、撮影箇所が確認できるよう特定の地物又は背景を入れて撮影しなければならない。

(6) 写真管理基準の撮影項目及び頻度等は、標準を示したものであり、工事内容を考慮し、監督職員の指示に基づき増減することができる。

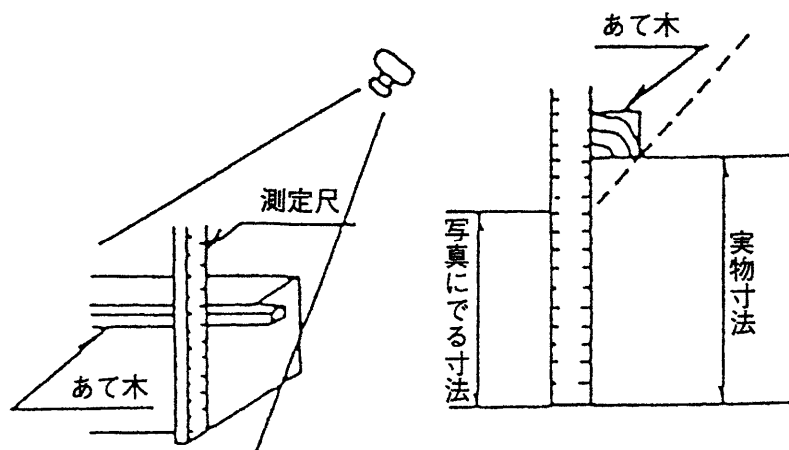
(7) 設計変更の対象と考えられる場合は、設計変更の説明資料となるよう写真撮影しておかなければならない。

(8) 写真の撮影に当たっては、以下の事項に留意しなければならない。

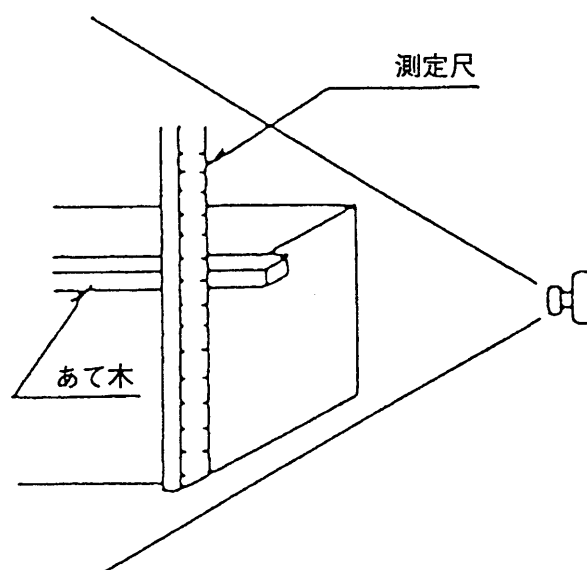
- ① 被写体に測定尺を当てて寸法を表示する写真を撮影する場合は、被写体に対してカメラを斜め位置に構えて撮影するとカメラ位置によって極端に映像が変わり、正確に寸法の表示がされない場合が多いので、被写体を中心にし、直角位置から撮影することが大原則である。
- ② 写された測定尺の寸法が正確に読み取れなければ出来形写真としては不適合といえる。被写体との角度が鋭角になるほど、また、あて木が厚いほど写真に表れる寸法は短く写る。このような悪い撮り方（例－5）をしないこと。このため、撮影者は姿勢を低くして、本体とあて木の合致面よりもレンズの中心が下がるようにすれば、測定尺を正確に読み取る写真を撮ることができる。

地形等の関係上どうしても鋭角でなければ撮れない場合でも、極く薄いあて木を用いるとか、水糸を張る等の工夫をする良い撮り方（例－6）の場合、撮影角度による誤差のない写真を撮ることができる。

例－5 悪い写真の撮影例



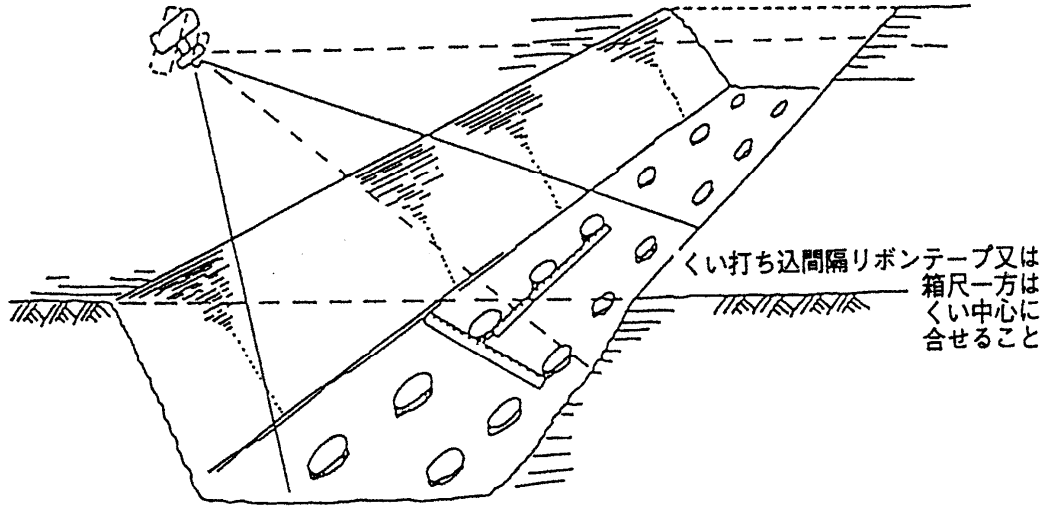
例－6 良い写真の撮影例



- ③ 構造物が大きくて1枚の写真で収まらない場合、又は測定尺の目盛が明示できない場合若しくは出来形全体を写す場合は、つなぎ写真とすること。(例-7及び例-8参照)

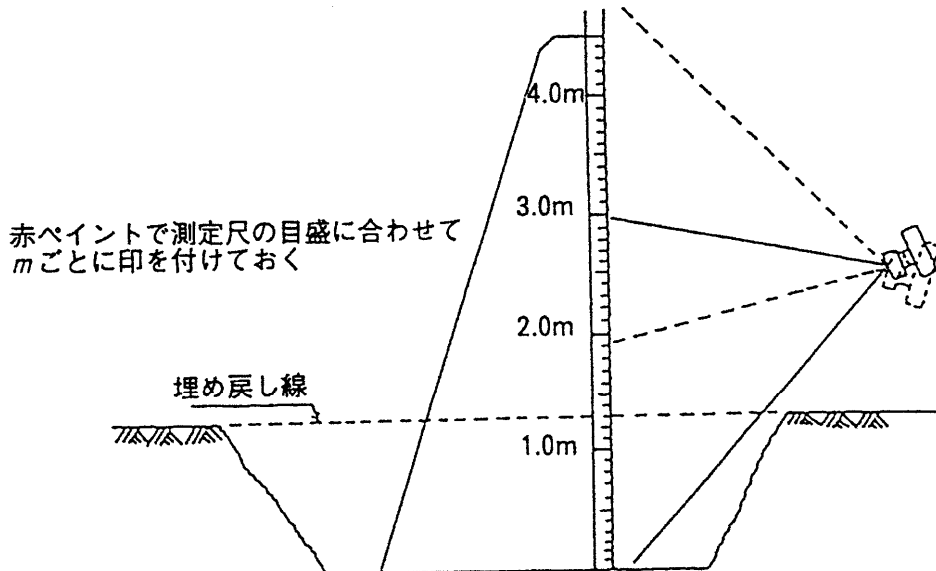
例-7 つなぎ写真の撮影例

(杭基礎打込み間隔及び本数確認の例)



例-8 つなぎ写真の撮影例

(1枚の写真ではリボンテープ、箱尺の目盛りが読み取れない場合の例)



4 着手前及び完成後の写真

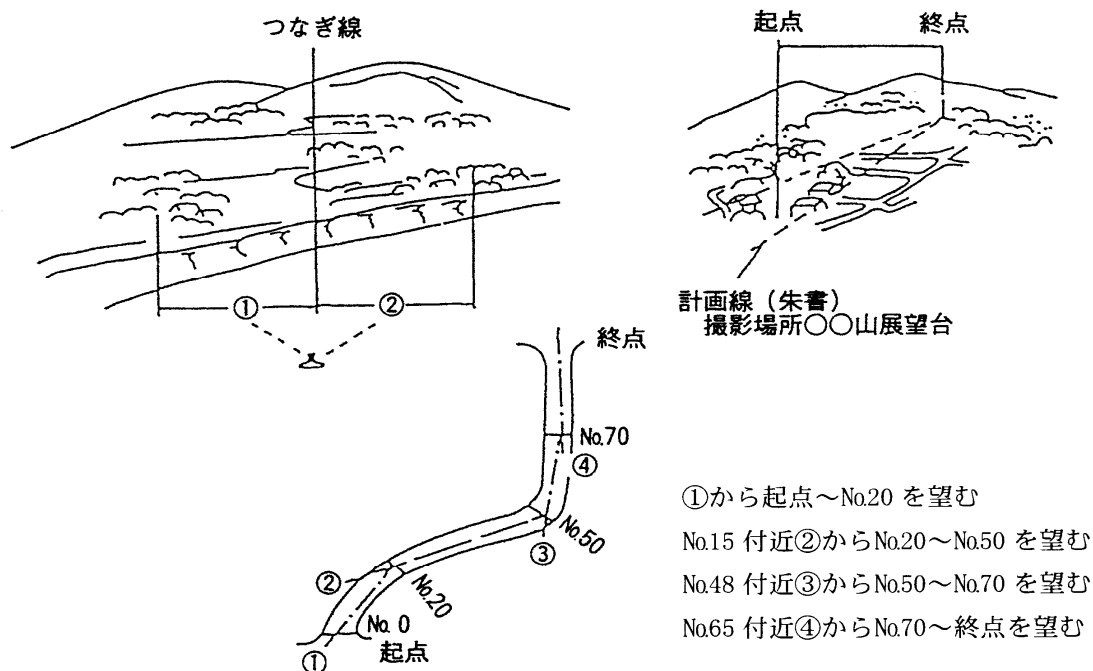
(1) 着手前及び完成後の写真は、それぞれ同一地点・同一方向から撮影しなければならない。この場合は、比較できるようにするため、着手前の写真の下に撮影場所を記録しておかなければならない。なお、工事区間全体が把握できる写真（例－9）撮影ができるよう次の点に留意しなければならない。

- ① 起終点をはっきりさせるためポールを立てること。
- ② 撮影箇所が確認できるように特定の地物又は測点に「ペイント標示」をすること。
- ③ 工区全体を写すこと。なお、同一画面に納まらない場合はカメラを水平移動させ、つなぎ写真（パノラマ写真）を撮ること。
- ④ 見通しの悪い場合は追い写真とすること。なお、追い写真の場合は、撮影箇所の略図を作成し、掲載すること。

(2) 着手前の写真にあつては、(1)のほか、次の点にも留意しなければならない。

- ① 道路舗装、河川護岸その他管理者の異なる構造物の場合は、適宜、管理者立会いのうえ詳細に撮影しておくこと。
- ② 堀、家屋等に接近して深い掘削を行う場合、鋼矢板、基礎杭の打込み等の振動で近接家屋等に影響があると推定される場合、その他長期間の水替え等によって構造物に不等沈下の恐れがある場合等は、ひびわれ、傾き等の状況を詳細に撮影しておくこと。

例－9 着手前及び完成後の写真の撮影例



(3) 完成後の写真の内、主要構造物にあつては、その構造物の全体が確認できるように撮影しなければならない。

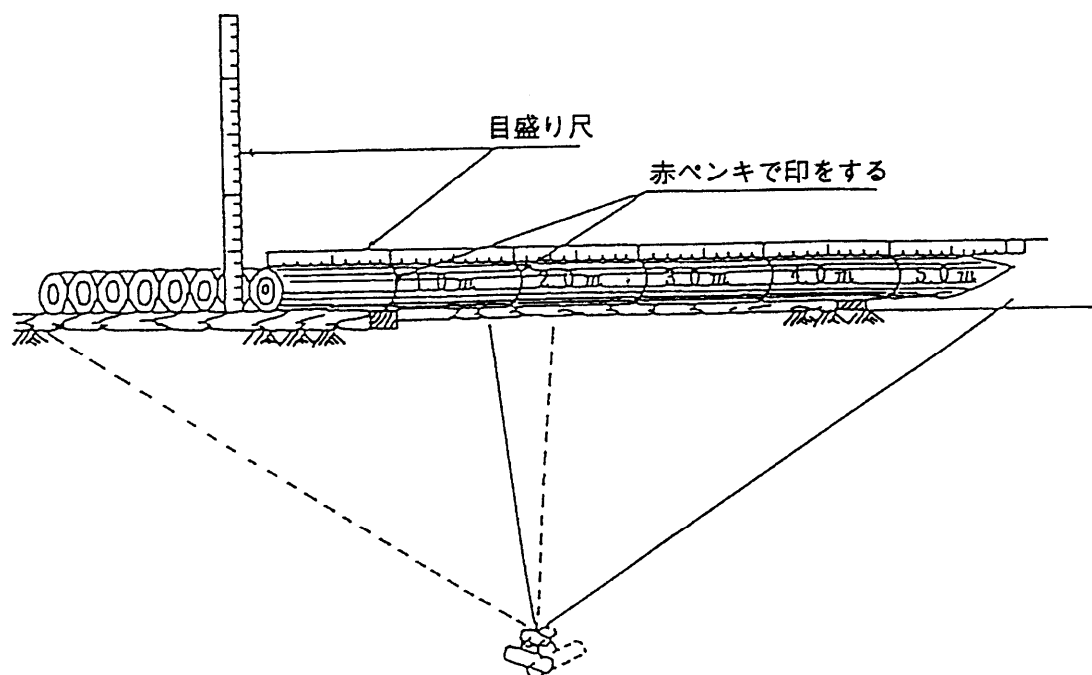
5 安全管理の写真

安全管理の写真は、各種標識類及び各種保安施設の設置状況、安全訓練等の実施状況、監視員の交通整理状況が確認できる写真を撮影しておかなければならない。

6 使用材料の写真

使用材料の写真は、工事に使用される材料のうち、使用後において寸法、数量等が確認できなくなるものについては、必ず使用前に写真（例-10）撮影を行い、形状、寸法、数量等が後日確認できるように撮影しなければならない。

例-10 基礎杭等、完工後撮影できないものの形状寸法が確認できる写真の撮影例



7 品質管理の写真

品質管理の写真の撮影に当たっては、使用した機器及びその測定値が判読できるようにしなければならない。なお、撮影項目一覧表によりがたい場合は、監督職員の指示に従って撮影しなければならない。

8 出来形管理の写真

出来形管理の写真の撮影に当たっては、構造物の寸法を確認できる測定尺（箱尺及びリボンテープ等）を必ず使用し、被写体の形状寸法が判読できるようにしなければならない。なお、撮影項目一覧表によりがたい場合は、監督職員の指示に従って撮影しなければならない。

9 災害状況の写真

災害状況の写真は、天災又は不可抗力による災害による被災を受けた場合は、その災害規模及び被災状況等を被災前、被災中及び被災後について、その他の事故が発生した場合は、事故規模及び損害状況等を発生前、発生中及び発生後について、それぞれ後日その判定ができるように撮影しておかなければならない。

10 その他の写真

その他の写真とは、環境及び公害等をいい、環境対策・現場環境改善等に関しては、現場事務所、作業員宿舍、休息所、作業環境等の改善を行い、快適な職場を形成し、看板並びに現場周辺の美装化に努めた場合は、その状況を撮影しておかなければならない。

また、建設副産物対策として建設発生土が搬出される工事に当たっては、適正に処理されていることを確認するため、受入施設における搬入前・搬入中及び搬入後の状況を撮影しておかなければならない。

撮影箇所一覧表

| 区分 | 工種 | 写真管理項目 | | | 摘要 |
|---------|----------------------|----------------------|--|-------------|--------------------------------|
| | | 撮影項目 | 撮影頻度〔時期〕 | 提出頻度 | |
| 着手前・完成 | 着手前 | 全景又は代表部分写真 | 着手前1回 〔着手前〕 | 着手前 1枚 | |
| | 完成 | 全景又は代表部分写真 | 施工完了後1回 〔完成後〕 | 施工完了後 1枚 | |
| 施工状況写真 | 工事施工中 | 全景又は代表部分の工事進捗状況 | 月1回〔月末〕 | 不要 | |
| | | 施工中の写真 | 工種、種別毎に共通仕様書及び諸基準に従い施工していることが確認できるように適宜〔施工中〕 | 適宜 | |
| | | | 高度技術・創意工夫・社会性等に関する実施状況が確認できるように適宜〔施工中〕 | 不要 | 高度技術・創意工夫・社会性等に関する実施状況の提出資料に添付 |
| | 仮設(指定仮設) | 使用材料、仮設状況、形状寸法 | 1施工箇所に1回 〔施工前後〕 | 代表箇所 1枚 | |
| | 図面との不一致 | 図面と現地との不一致の写真 | 必要に応じて 〔発生時〕 | 不要 | 工事打合簿に添付する。 |
| 安全管理 | 安全管理 | 各種標識類の設置状況 | 各種類毎に1回 〔設置後〕 | 全景1枚 | |
| | | 各種保安施設の設置状況 | 各種類毎に1回 〔設置後〕 | | |
| | | 監視員交通整理状況 | 各1回〔作業中〕 | | |
| | | 安全訓練等の実施状況 | 実施毎に1回 〔実施中〕 | 不要 | 実施状況資料に添付する。 |
| 使用材料 | 使用材料 | 形状寸法 使用数量 保管状況 | 各品目毎に1回 〔使用前〕 | 不要 | 品質証明に添付する。 |
| | | 品質証明 (JISマーク表示) | 各品目毎に1回 | | |
| | | 検査実施状況 | 各品目毎に1回〔検査時〕 | | |
| 品質管理写真 | 別添 品質管理写真撮影箇所一覧表に記載 | | | | |
| 出来形管理写真 | 別添 出来形管理写真撮影箇所一覧表に記載 | | | | |
| 災害 | 被災状況 | 被災状況及び被災規模等 | その都度〔被災前〕 〔被災直後〕 〔被災後〕 | 適宜 | |
| 事故 | 事故報告 | 事故の状況 | その都度〔発生前〕 〔発生直後〕 〔発生後〕 | 適宜 | 発生前は付近の写真でも可 |
| その他 | 補償関係 | 被害又は損害状況等 | その都度〔発生前〕 〔発生直後〕 〔発生後〕 | 適宜 | |
| | 環境対策 現場環境改善等 | 各施設設置状況 | 各種毎1回 〔設置後〕 | 適宜 | |
| | 建設副産物関係 | 建設発生土の受入状況 | 建設発生土の受入施設 毎に〔搬入前・中・後〕 | 適宜 | |

品質管理写真撮影箇所一覧表

| 番号 | 工種 | 写真管理項目 | | | 概要 |
|----------------|---|----------------------------------|----------------------------|-----------------------|---|
| | | 撮影項目 | 撮影頻度 [時期] | 提出頻度 | |
| 1 | セメント・コンクリート(転圧コンクリート・コンクリートダム・覆工コンクリート・吹付けコンクリートを除く) (施工) | 塩化物総量規制 | コンクリートの種類ごとに1回 [試験実施中] | 適宜 | 圧縮強度試験に使用したコンクリートの供試体が、当該現場の供試体であることが確認できるもの コンクリート舗装の場合適用 |
| | | スランプ試験 | | | |
| | | コンクリートの圧縮強度試験 | | | |
| | | 空気量測定 | 品質に異常が認められた場合 [試験実施中] | | |
| | コンクリートの曲げ強度試験 | コンクリートの種類ごとに1回 | 適宜 | | |
| | コアによる強度試験 | 品質に異常が認められた場合 | | | |
| | コンクリートの洗い分析試験 | [試験実施中] | | | |
| | セメント・コンクリート(転圧コンクリート・コンクリートダム・覆工コンクリート・吹付けコンクリートを除く) (施工後試験) | ひび割れ調査 | | 対象構造物ごとに1回 [試験実施中] | |
| | テストハンマーによる強度推定調査 | [試験実施中] | | | |
| | コアによる強度試験 | テストハンマー試験により必要が認められた時 [試験実施中] | | | |
| 2 | ガス圧接 | 外観検査 | 検査ごとに1回 [検査実施中] | 適宜 | |
| | | 超音波探傷検査 | | | |
| 3 | 既製杭工 | 外観検査 | 検査ごとに1回 [検査実施中] | 適宜 | |
| | | 浸透探傷試験 | 試験ごとに1回 [試験実施中] | | |
| | | 放射線透過試験 | | | |
| | | 超音波探傷試験 | | | |
| | | 水セメント比試験 | | | |
| セメントミルクの圧縮強度試験 | | | | | |
| 4 | 下層路盤 | 現場密度の測定 | 各種路盤ごとに1回 [検査実施中] | 適宜 | |
| | | プルフローリング | 路盤ごとに1回 [試験実施中] | | |
| | | 平板載荷試験 | 各種路盤ごとに1回 [試験実施中] | | |
| | | 骨材のふるい分け試験 | 品質に異常が認められた場合 [試験実施中] | | |
| | | 土の液性限界・塑性限界試験 | | | |
| 含水比試験 | | | | | |
| 5 | 上層路盤 | 現場密度の測定 | 各種路盤ごとに1回 [試験実施中] | 適宜 | |
| | | 粒度 | | | |
| | | 平板載荷試験 | 観察により異常が認められた場合 [試験実施中] | | |
| | | 土の液性限界・塑性限界試験 | | | |
| | | 含水比試験 | | | |
| 6 | アスファルト安定処理路盤 | アスファルト舗装に準拠 | | 適宜 | |
| 7 | セメント安定処理路盤 (施工) | 粒度 | 各種路盤ごとに1回 [試験実施中] | 適宜 | |
| | | 現場密度の測定 | | | |
| | | 含水比試験 | 観察により異常が認められた場合 [試験実施中] | | |
| | | セメント量試験 | 品質に異常が認められた場合 [試験実施中] | | |

品質管理写真撮影箇所一覧表

| 番号 | 工種 | 写真管理項目 | | | 概要 |
|-----------|----------------------|-----------------|-------------------------------------|------|----|
| | | 撮影項目 | 撮影頻度 [時期] | 提出頻度 | |
| 8 | アスファルト舗装 (プラント) | 粒度 | 合材の種類ごとに1回 [試験実施中] | 適宜 | |
| | | アスファルト量抽出粒度分析試験 | | | |
| | 温度測定 | | | | |
| | アスファルト舗装 (舗設現場) | 現場密度の測定 | 合材の種類ごとに1回 [試験実施中] | 適宜 | |
| 温度測定 | | | | | |
| 外観検査 | | | | | |
| | | すべり抵抗試験 | | | |
| 9 | 転圧コンクリート (施工) | コンシステンシーVC試験 | コンクリートの種類ごとに1回 [試験実施中] | 適宜 | |
| | | マーシャル突き固め試験 | | | |
| | | ランマー突き固め試験 | | | |
| | | コンクリートの曲げ強度試験 | コンクリートの種類ごとに1回 [温度測定中] | | |
| | | 温度測定 (コンクリート) | | | |
| | | 現場密度の測定 | | | |
| コアによる密度測定 | | | | | |
| 10 | ガスアスファルト舗装 (プラント) | 貫入試験40℃ | 合材の種類ごとに1回 [試験実施中] | 適宜 | |
| | | リュエル流動性試験240℃ | | | |
| | | ホイールラッキング試験 | | | |
| | | 曲げ試験 | | | |
| | | 粒度 | | | |
| | | アスファルト量抽出粒度分析試験 | | | |
| | | 温度測定 | | | |
| 11 | 路床安定処理工 | 現場密度の測定 | 路床毎または施工箇所毎 に1回 [試験実施中] | 適宜 | |
| | | プルーフローリング | | | |
| | | 平板載荷試験 | | | |
| | | 現場CBR試験 | 降雨後又は含水比の変化 が認められた場合 [試験実施中] | | |
| | | 含水比試験 | | | |
| | | たわみ量 | | | |
| | | | | | |
| 12 | 表層安定処理工 (表層混合処理) | 含水比試験 | 降雨後又は含水比の変化 が認められた場合 [試験実施中] | 適宜 | |
| | | 現場密度の測定 | | | |
| | | プルーフローリング | 工種ごとに1回 [試験実施中] | | |
| | | 平板載荷試験 | | | |
| | | 現場CBR試験 | プルーフローリングの不良箇所 について実施 [試験実施中] | | |
| | | たわみ量 | | | |
| 13 | 固結工 | 土の一軸圧縮試験 | 材質ごとに1回 [試験実施中] | 適宜 | |
| 14 | アンカー工 | モルタルのフロー値試験 | 適宜 [試験実施中] | 適宜 | |
| | | モルタルの圧縮強度試験 | | | |
| | | 多サイクル確認試験 | | | |
| | | 1サイクル確認試験 | | | |

品質管理写真撮影箇所一覧表

| 番号 | 工種 | 写真管理項目 | | | 概要 |
|----|-------------|---------------|---------------------------------|------|---------|
| | | 撮影項目 | 撮影頻度 [時期] | 提出頻度 | |
| 15 | 補強土壁工 | 現場密度の測定 | 土質ごとに1回 [試験実施中] | 適宜 | |
| 16 | 吹付工(施工) | 塩化物総量規制 | 配合ごとに1回 [試験実施中] | 適宜 | モルタルを除く |
| | | コンクリートの圧縮強度試験 | | | |
| | | スランプ試験 | 品質に変化がみられた場合 [試験実施中] | | |
| | | 空気量測定 | | | |
| | | コアによる強度試験 | 品質に異常が認められた場合 [試験実施中] | | |
| 17 | 現場吹付法砕工 | コンクリートの圧縮強度試験 | 配合ごとに1回 [試験実施中] | 適宜 | モルタルを除く |
| | | 塩化物総量規制 | | | |
| | | コアによる強度試験 | 品質に異常が認められた場合 [試験実施中] | | |
| | | スランプ試験 | 品質に変化がみられた場合 [試験実施中] | | |
| | | 空気量測定 | | | |
| | | ロックボルトの引抜き試験 | 試験ごとに1回 [試験実施中] | | |
| 18 | 河川・海岸土工(施工) | 現場密度の測定 | 土質ごとに1回 [試験実施中] | 適宜 | |
| | | 土の含水比試験 | 含水比に変化が認められた場合 [試験実施中] | | |
| | | コーン指数の測定 | トラフィカビリティが悪い場合 [試験実施中] | | |
| 19 | 砂防土工 | 現場密度の測定 | 土質ごとに1回 [試験実施中] | 適宜 | |
| 20 | 道路土工(施工) | 現場密度の測定 | 土質ごとに1回 [試験実施中] | 適宜 | |
| | | プルーフローリング | 工種ごとに1回 [試験実施中] | | |
| | | 平板載荷試験 | 土質ごとに1回 [試験実施中] | | |
| | | 現場CBR試験 | | | |
| | | 含水比試験 | 降雨後又は含水比の変化が認められた場合 [試験実施中] | | |
| | | コーン指数の測定 | トラフィカビリティが悪い場合 [試験実施中] | | |
| | | たわみ量 | プルーフローリングの不良箇所について実施 [試験実施中] | | |
| 21 | 捨石工 | 岩石の見掛比重 | 産地又は岩質ごとに1回 [試験実施中] | 適宜 | |
| | | 岩石の吸水率 | | | |
| | | 岩石の圧縮強さ | | | |
| | | 岩石の形状 | | | |

品質管理写真撮影箇所一覧表

| 番号 | 工種 | 写真管理項目 | | | 概要 |
|------------|-----------------|-----------------------|--------------------------|------|---|
| | | 撮影項目 | 撮影頻度 [時期] | 提出頻度 | |
| 22 | コンクリートダム(材料) | アルカリ骨材反応対策 | 採取地ごとに1回 [試験実施中] | 適宜 | |
| | | 骨材の密度及び吸水率試験 | | | |
| | | 骨材のふるい分け試験 | | | |
| | | 砂の有機不純物試験 | 砂質ごとに1回 [試験実施中] | | |
| | | モルタルの圧縮強度による砂の試験 | | | |
| | | 骨材の微粒分量試験 | 骨材ごとに1回 [試験実施中] | | |
| | | 粗骨材中の軟石量試験 | | | |
| | | 骨材中の粘土塊量の試験 | | | |
| | | 硫酸ナトリウムによる骨材の安定性試験 | | | |
| | | 粗骨材のすりへり試験 | | | |
| | | 骨材中の比重1.95の液体に浮く粒子の試験 | | | |
| 練り混ぜ水の水質試験 | | | | | |
| | コンクリートダム(施工) | 塩化物総量規制 | 配合ごとに1回 [試験実施中] | 適宜 | 圧縮強度試験に使用したコンクリートの供試体が、当該現場の供試体であることが確認できるもの 気温・コンクリート |
| | | スランプ試験 | 品質に変化が認められた場合 | | |
| | | 空気量測定 | [試験実施中] | | |
| | | コンクリートの圧縮強度試験 | 配合ごとに1回 [試験実施中] | | |
| | | 温度測定 | | | |
| | | コンクリートの単位容積質量試験 | | | |
| | | コンクリートの洗い分析試験 | | | |
| | | コンクリートのフリージング試験 | | | |
| | | コンクリートの引張強度試験 | | | |
| | | コンクリートの曲げ強度試験 | | | |
| 23 | 覆工コンクリート(NATM) | スランプ試験 | 品質に変化が認められた場合 [試験実施中] | 適宜 | |
| | | コンクリートの圧縮強度試験 | 配合ごとに1回 [試験実施中] | | |
| | | 塩化物総量規制 | | | |
| | | 空気量測定 | 品質に変化が認められた場合 [試験実施中] | | |
| | | コアによる強度試験 | 品質に異常が認められた場合 [試験実施中] | | |
| | | コンクリートの洗い分析試験 | [試験実施中] | | |
| 24 | 吹付けコンクリート(NATM) | 塩化物総量規制 | 配合ごとに1回 [試験実施中] | 適宜 | 圧縮強度試験に使用したコンクリートの供試体が、当該現場の供試体であることが確認できるもの |
| | | コンクリートの圧縮強度試験 | | | |
| | | スランプ試験 | 品質に変化が認められた場合 [試験実施中] | | |
| | | 空気量測定 | | | |
| | | コアによる強度試験 | 品質に異常が認められた場合 [試験実施中] | | |
| | | 吹付けコンクリートの初期強度 | トンネル施工長40mごとに1回 | | |

品質管理写真撮影箇所一覧表

| 番号 | 工種 | 写真管理項目 | | | 概要 |
|-------|-----------------------------|-----------------|---------------------------|------|----|
| | | 撮影項目 | 撮影頻度 [時期] | 提出頻度 | |
| 25 | ロックボルト (NATM) | モルタルの圧縮強度試験 | 配合ごとに1回 [試験実施中] | 適宜 | |
| | | モルタルのフロー値試験 | | | |
| | | ロックボルトの引抜き試験 | | | |
| 26 | 路上再生路盤工(材 料) | 修正CBR試験 | 材料ごとに1回 [試験実施中] | 適宜 | |
| | | 土の粒度試験 | | | |
| | | 土の含水比試験 | | | |
| | | 土の液性限界・塑性限界試験 | | | |
| | 路上再生路盤工(施 工) | 現場密度の測定 | 材料ごとに1回 [試験実施中] | | |
| | | 土の一軸圧縮試験 | | | |
| | | CAEの一軸圧縮試験 | | | |
| 含水比試験 | | | | | |
| 27 | 路上表層再生工(材 料) | 旧アスファルト針入度 | 材料ごとに1回 [試験実施中] | 適宜 | |
| | | 旧アスファルトの軟化点 | | | |
| | 路上表層再生工(施 工) | 現場密度の測定 | 材料ごとに1回 [試験実施中] | 適宜 | |
| | | 温度測定 | | | |
| | | かきほぐし深さ | | | |
| | | 粒度 | | | |
| | | アスファルト量抽出粒度分析試験 | | | |
| 28 | 排水性舗装工・透水性 舗装工 (プラント) | 粒度 | 合材の種類ごとに1回 [試験実施中] | 適宜 | |
| | | アスファルト量抽出粒度分析試験 | | | |
| | | 温度測定 | | | |
| | 排水性舗装工・透水性 舗装工 (舗設現場) | 温度測定 | | | |
| | | 現場透水試験 | | | |
| | | 現場密度の測定 | | | |
| | | 外観検査 | | | |
| 29 | プラント再生舗装工(プ ラント) | 粒度 | 合材の種類ごとに1回 [試験実施中] | 適宜 | |
| | | 再生アスファルト量 | | | |
| | プラント再生舗装工 (舗設現場) | 外観検査 | | | |
| | | 温度測定 現場密度の測定 | | | |
| 30 | 工場製作工 | 外観検査 | 1橋に1回又は1工事に1回 [現物照合時] | 適宜 | |
| | | 在庫品切出 | 当初の物件で1枚[切出 時] ※他は焼き増し | | |
| | | 機械試験 | 1橋に1回又は1工事に1回 [試験実施中] | | |
| 31 | ガス切断工 | 表面粗さ | 試験ごとに1回 [試験実施中] | 適宜 | |
| | | ノッチ深さ | | | |
| | | スラグ | | | |
| | | 上縁の溶け | | | |
| | | 平面度 | | | |
| | | ベベル精度 | | | |
| | | 真直度 | | | |

品質管理写真撮影箇所一覧表

| 番号 | 工種 | 写真管理項目 | | | 摘要 |
|----|----------|--------------------------------|--------------------|------|----|
| | | 撮影項目 | 撮影頻度 [時期] | 提出頻度 | |
| 32 | 溶接工 | 引張試験 | 試験ごとに1回 [試験実施中] | 適宜 | |
| | | 型曲げ試験 | | | |
| | | 衝撃試験 | | | |
| | | マクロ試験 | | | |
| | | 非破壊試験 | | | |
| | | 突合せ継手の内部欠陥に対する検査 | | | |
| | | 外観検査 | | | |
| | | 曲げ試験 | | | |
| | ハンマー打撃試験 | 外観検査が不合格となったスタッドジベルについて[試験実施中] | | | |
| 33 | 中層混合処理 | テーブルフロー試験 | 適宜 [試験実施中] | 適宜 | |
| | | 土の一軸圧縮試験 | 材質毎に1回 [試験実施中] | 適宜 | |

出来形管理写真撮影箇所一覧表

【第1編 共通編】

| 編 | 章 | 節 | 条 | 枝番 | 工 種 | 写真管理項目 | | | 摘 要 |
|----------|---------|-----------------|---|----|--|-------------|----------------------------|----------------------|-----|
| | | | | | | 撮影項目 | 撮影頻度[時期] | 提出頻度 | |
| 1 共通編 | 2 土工 | 3 河川・海岸・砂防土工 | 2 | | 掘削工 | 土質等の判別 | 地質が変わる毎に1回[掘削中] | 全枚数 | |
| | | | | | | 法長 | 40mごとに1回, 延長40m未満は2回[掘削後] | 40mごとに1枚, 延長40m未満は2枚 | |
| 1 共通編 | 2 土工 | 3 河川・海岸・砂防土工 | 3 | | 盛土工 | 巻出し厚 | 40mごとに1回, 延長40m未満は2回[巻出し時] | 40mごとに1枚, 延長40m未満は2枚 | |
| | | | | | | 締固め状況 | 転圧機械又は地質が変わる毎に1回[締固め時] | 全枚数 | |
| | | | | | | 法長幅 | 40mごとに1回, 延長40m未満は2回[施工後] | 40mごとに1枚, 延長40m未満は2枚 | |
| 1 共通編 | 2 土工 | 3 河川・海岸・砂防土工 | 4 | | 盛土補強工 (補強土(テールアルメ)壁工法) (多数アンカー式補強土工法) (ジオテキスタイルを用いた補強土工法) | 厚さ | 40mごとに1回, 延長40m未満は2回[施工後] | 40mごとに1枚, 延長40m未満は2枚 | |
| 1 共通編 | 2 土工 | 3 河川・海岸・砂防土工 | 5 | | 法面整形工(盛土部) | 仕上げ状況 厚さ | 40mごとに1回, 延長40m未満は2回[仕上げ時] | 40mごとに1枚, 延長40m未満は2枚 | |
| 1 共通編 | 2 土工 | 3 河川・海岸・砂防土工 | 6 | | 堤防天端工 | 厚さ 幅 | 40mごとに1回, 延長40m未満は2回[仕上げ時] | 40mごとに1枚, 延長40m未満は2枚 | |

【第1編 共通編】

| 編 | 章 | 節 | 条 | 枝番 | 工 種 | 写真管理項目 | | | 摘 要 |
|----------|-----------------------|-----------|--------|----|--|------------------------------|----------------------------|----------------------|-----|
| | | | | | | 撮影項目 | 撮影頻度[時期] | 提出頻度 | |
| 1 共通編 | 2 土工 | 4 道路土工 | 2 | | 掘削工 | 土質等の判別 | 地質が変わる毎に1回〔掘削中〕 | 全枚数 | |
| | | | | | | 法長 | 40mごとに1回, 延長40m未満は2回〔掘削後〕 | 40mごとに1枚, 延長40m未満は2枚 | |
| 1 共通編 | 2 土工 | 4 道路土工 | 3 4 | | 路体盛土工 路床盛土工 | 巻出し厚 | 40mごとに1回, 延長40m未満は2回〔巻出し時〕 | 40mごとに1枚, 延長40m未満は2枚 | |
| | | | | | | 締固め状況 | 転圧機械又は地質が変わる毎に1回〔締固め時〕 | 全枚数 | |
| | | | | | | 法長幅 | 40mごとに1回, 延長40m未満は2回〔施工後〕 | 40mごとに1枚, 延長40m未満は2枚 | |
| 1 共通編 | 2 土工 | 4 道路土工 | 5 | | 法面整形工(盛土部) | 仕上げ状況 厚さ | 40mごとに1回, 延長40m未満は2回〔仕上げ時〕 | 40mごとに1枚, 延長40m未満は2枚 | |
| 1 共通編 | 3 無筋, 鉄筋 | 7 鉄筋工 | 4 | | 組立て | 平均間隔 | 40mごとに1回, 延長40m未満は2回〔組立後〕 | 40mごとに1枚, 延長40m未満は2枚 | |
| | | | | | | かぶり | 40mごとに1回, 延長40m未満は2回〔組立後〕 | 40mごとに1枚, 延長40m未満は2枚 | |
| 1 共通編 | 3 無筋, 鉄筋 コンクリート | 7 鉄筋工 | 4 | | 組立て ※新設のコンクリート構造物の内, 橋梁上部工事と下部工事 | 非破壊試験 (電磁誘導法, 電磁波レーダ法) | 試験毎に1回 〔試験実施中〕 | 代表箇所各1枚〔試験種別毎〕 | |

【第3編 土木工事共通編】

| 編 | 章 | 節 | 条 | 枝番 | 工 種 | 写真管理項目 | | | 摘 要 |
|--------------|-----------|------------|---|----|--|------------------------|---|----------------------|-----|
| | | | | | | 撮影項目 | 撮影頻度[時期] | 提出頻度 | |
| 3 土木工事共通編 | 2 一般施工 | 3 共通の工種 | 4 | | 矢板工(指定仮設・任意仮設は除く) (鋼矢板) (軽量鋼矢板) (コンクリート矢板) (広幅鋼矢板) (可とう鋼矢板) | 根入長 | 40mごとに1回, 延長40m未満は2回〔打込前後〕 | 40mごとに1枚, 延長40m未満は2枚 | |
| | | | | | | 変位 | 20mごとに1回, 延長20m未満は2回〔打込後〕 | | |
| | | | | | | 数量 | 全数量〔打込後〕 | 全枚数 | |
| 3 土木工事共通編 | 2 一般施工 | 3 共通の工種 | 5 | | 縁石工(縁石・アスカープ) | 施工状況 | 40mごとに1回, 延長40m未満は2回〔施工中〕 | 80mごとに1枚, 延長80m未満は2枚 | |
| 3 土木工事共通編 | 2 一般施工 | 3 共通の工種 | 6 | | 小型標識工 | 基礎幅 基礎高さ 根入れ長 | 基礎タイプ毎5箇所1回〔施工後〕 | タイプごとに代表1枚 | |
| 3 土木工事共通編 | 2 一般施工 | 3 共通の工種 | 7 | | 防止柵工 (立入防止柵) (転落(横断)防止柵) (車止めポスト) | ※基礎幅 ※基礎高さ | 基礎タイプごとに5箇所に1回 (※印は現場打ち部分がある場合)〔施工後〕 | タイプごとに代表1枚 | |
| | | | | | | パイプ取付高 | 1施工箇所に1回〔施工後〕 | 代表1枚 | |
| 3 土木工事共通編 | 2 一般施工 | 3 共通の工種 | 8 | | 路側防護柵工(ガードレール) | ※基礎幅 ※基礎高さ ※配筋状況 | 基礎タイプごとに5箇所に1回 (※印は現場打ち部分がある場合)〔施工後〕 | タイプごとに代表1枚 | |
| | | | | | | ビーム取付高 | 1施工箇所に1回〔施工後〕 | 全枚数 | |

【第3編 土木工事共通編】

| 編 | 章 | 節 | 条 | 枝番 | 工 種 | 写真管理項目 | | | 摘 要 |
|--------------|-----------|------------|----|----|----------------------------|------------------------|---|------------|-----|
| | | | | | | 撮影項目 | 撮影頻度[時期] | 提出頻度 | |
| 3 土木工事共通編 | 2 一般施工 | 3 共通の工種 | 8 | | 路側防護柵工(ガードケーブル) | ※基礎幅 ※基礎高さ ※基礎延長 | 基礎タイプごとに5箇所につき1回 (※印は現場打ち部分がある場合)〔施工後〕 | タイプごとに代表1枚 | |
| | | | | | | ケーブル取付高 | 1箇所につき1回〔施工後〕 | | |
| 3 土木工事共通編 | 2 一般施工 | 3 共通の工種 | 9 | | 区画線工 | 材料使用量 | 全数量〔施工前後〕 | 全枚数 | |
| | | | | | | 施工状況 | 施工日に1回〔施工前後〕 | | |
| 3 土木工事共通編 | 2 一般施工 | 3 共通の工種 | 10 | | 道路付属物工 (視線誘導標) (距離標) | 高さ | 10本ごとに1回 10本未満は2回 〔施工前後〕 | タイプごとに代表1枚 | |

【第3編 土木工事共通編】

| 編 | 章 | 節 | 条 | 枝番 | 工 種 | 写真管理項目 | | | 摘 要 |
|--------------|-----------|------------|----|----|----------------------------|-----------------------------|-----------------|------|-----|
| | | | | | | 撮影項目 | 撮影頻度[時期] | 提出頻度 | |
| 3 土木工事共通編 | 2 一般施工 | 3 共通の工種 | 11 | | コンクリート面塗装工 | 材料使用量 (塗料缶) | 全数量[使用前後] | 全枚数 | |
| | | | | | | 素地調整状況 (塗替) | スパン毎, 部材別[施工前後] | | |
| | | | | | | 塗装状況 | 各層毎に1回[塗装後] | | |
| 3 土木工事共通編 | 2 一般施工 | 3 共通の工種 | 12 | | プレテンション桁製作工(購入工) (けた橋) | 断面の外形寸法 橋桁のそり 横方向の曲がり | 全数量[製作後] | 全枚数 | |
| 3 土木工事共通編 | 2 一般施工 | 3 共通の工種 | 12 | | プレテンション桁製作工(購入工) (スラブ橋) | 断面の外形寸法 橋桁のそり 横方向の曲がり | 全数量[製作後] | 全枚数 | |

【第3編 土木工事共通編】

| 編 | 章 | 節 | 条 | 枝番 | 工 種 | 写真管理項目 | | | 摘 要 |
|--------------|-----------|------------|----|----|------------------|--------------------|---------------|------|-----|
| | | | | | | 撮影項目 | 撮影頻度[時期] | 提出頻度 | |
| 3 土木工事共通編 | 2 一般施工 | 3 共通の工種 | 13 | | ポストテンション桁製作工 | シーす, PC鋼材配置状況 | 桁ごとに1回[打設前] | 全枚数 | |
| | | | | | | 幅(上) 幅(下) 高さ | 桁ごとに1回[型枠取外後] | | |
| | | | | | | 中詰め及びグラウト状況 | 1スパンに1回[施工時] | | |
| 3 土木工事共通編 | 2 一般施工 | 3 共通の工種 | 14 | | プレキャストセグメント主桁組立工 | 断面の外形寸法 | 全数量[製作後] | 全枚数 | |
| 3 土木工事共通編 | 2 一般施工 | 3 共通の工種 | 14 | | プレキャストセグメント主桁組立工 | 組立状況 | 1スパンに1回[組立時] | 全枚数 | |

【第3編 土木工事共通編】

| 編 | 章 | 節 | 条 | 枝番 | 工 種 | 写真管理項目 | | | 摘 要 |
|--------------|-----------|------------|----|----|-------------|--------------------|----------------|------|-----|
| | | | | | | 撮影項目 | 撮影頻度[時期] | 提出頻度 | |
| 3 土木工事共通編 | 2 一般施工 | 3 共通の工種 | 15 | | PCホロースラブ製作工 | シーす, PC鋼材配置状況 | 桁ごとに1回[打設前] | 全枚数 | |
| | | | | | | 幅 厚さ | 桁ごとに1回[型枠取外し後] | | |
| | | | | | | 中詰め及びグラウト状況 | 1スパンに1回[施工時] | | |
| 3 土木工事共通編 | 2 一般施工 | 3 共通の工種 | 16 | | PC箱桁製作工 | シーす, PC鋼材配置状況 | 桁ごとに1回[打設前] | 全枚数 | |
| | | | | | | 幅(上) 幅(下) 高さ | 桁ごとに1回[型枠取外し後] | | |
| | | | | | | 内空幅 内空高さ | 桁ごとに1回[型枠設置後] | | |
| | | | | | | 中詰め及びグラウト状況 | 1スパンに1回[施工時] | | |

【第3編 土木工事共通編】

| 編 | 章 | 節 | 条 | 枝番 | 工 種 | 写真管理項目 | | | 摘 要 |
|--------------|-----------|------------|----|----|----------|-------------------------|-------------------------------|------------------------------|-----|
| | | | | | | 撮影項目 | 撮影頻度[時期] | 提出頻度 | |
| 3 土木工事共通編 | 2 一般施工 | 3 共通の工種 | 16 | | PC箱桁製作工 | シーす, PC鋼材 配置状況 | 桁ごとに1回[打設前] | 全枚数 | |
| | | | | | | 幅(上) 幅(下) 高さ | 桁ごとに1回[型枠取外し 後] | | |
| | | | | | | 内空幅 円空高さ | 桁ごとに1回[型枠設置後] | | |
| | | | | | | 中詰め及びグラ ウト状況 | 1スパンに1回[施工時] | | |
| 3 土木工事共通 | 2 一般施工 | 3 共通の工種 | 17 | | 根固めブロック工 | 数量 | 全数量[製作後] | 代表1枚 | |
| | | | | | | ブロックの形状 寸法 | 形状寸法変わるごとに1回[製 作後] | | |
| 3 土木工事共通編 | 2 一般施工 | 3 共通の工種 | 18 | | 沈床工 | 格子寸法 厚さ 割石状況 幅 | 1組ごとに1回[施工後] | 代表1枚 | |
| 3 土木工事共通編 | 2 一般施工 | 3 共通の工種 | 19 | | 捨石工 | 幅 | 40mごとに1回, 延長40m未満 は2回[施工後] | 40mごとに1 枚, 延長40m 未満は2枚 | |

【第3編 土木工事共通編】

| 編 | 章 | 節 | 条 | 枝番 | 工 種 | 写真管理項目 | | | 摘 要 |
|---|---|---|----|----|-------------------------|---------------------------|---------------------------|-------------|-----|
| | | | | | | 撮影項目 | 撮影頻度[時期] | 提出頻度 | |
| 3 | 2 | 3 | 22 | | 階段工 | 幅 高さ 長さ | 1施工箇所につき1回(施工後) | 全枚数 | |
| 3 | 2 | 3 | 24 | 1 | 伸縮装置工(ゴムジョイント) | 設置状況 | 1スパンにつき1回 〔設置後〕 | 代表箇所 各1枚 | |
| 3 | 2 | 3 | 24 | 2 | 伸縮装置工(鋼製フィンガー ジョイント) | 設置状況 | 1スパンにつき1回 〔設置後〕 | 代表箇所 各1枚 | |
| 3 | 2 | 3 | 26 | | 多自然型護岸工 (巨石張り, 巨石積み) | 胴込裏込厚 | 120m又は1施工箇所につき1回 〔施工中〕 | 代表箇所 各1枚 | |
| | | | | 法長 | | 200m又は1施工箇所につき1回 〔施工後〕 | | | |
| 3 | 2 | 3 | 26 | | 多自然型護岸工 (かごマット) | 高さ 法長 | 200m又は1施工箇所につき1回 〔施工後〕 | 代表箇所 各1枚 | |
| 3 | 2 | 3 | 27 | | 羽口工 (じゃかご) | 法長 厚さ | 200m又は1施工箇所につき1回 〔施工後〕 | 代表箇所 各1枚 | |
| 3 | 2 | 3 | 27 | | 羽口工 (ふとんかご, かご枠) | 高さ | 200m又は1施工箇所につき1回 〔施工後〕 | 代表箇所 各1枚 | |

【第3編 土木工事共通編】

| 編 | 章 | 節 | 条 | 枝番 | 工 種 | 写真管理項目 | | | 摘 要 |
|---|---|---|----|----|---|-----------------------|--|------------------------------|-----|
| | | | | | | 撮影項目 | 撮影頻度[時期] | 提出頻度 | |
| 3 | 2 | 3 | 28 | | プレキャストカルバート工 (プレキャストボックス工) (プレキャストパイプ工) | 据付状況 ※幅 ※高さ | 40mごとに1回, 延長40m未満 は2回 (※印は場所打ちのある場 合)〔埋戻し前〕 | 40mごとに1 枚, 延長40m 未満は2枚 | |
| 3 | 2 | 3 | 29 | | 側溝工 (プレキャストU型側溝) (L型側溝) (自由勾配側溝) (管渠) | 据付状況 | 40mごとに1回, 延長40m未満 は2回〔埋戻し前〕 | 80mごとに1 枚, 延長80m 未満は2枚 | |
| 3 | 2 | 3 | 29 | | 側溝工(場所打水路工) | 厚さ 幅 高さ | 40mごとに1回, 延長40m未満 は2回〔型枠取外し後〕 | 40mごとに1 枚, 延長40m 未満は2枚 | |
| 3 | 2 | 3 | 29 | | 側溝工(暗渠工) | 幅 深さ | 40mごとに1回, 延長40m未満 は2回〔埋戻し前〕 | 40mごとに1 枚, 延長40m 未満は2枚 | |
| 3 | 2 | 3 | 30 | | 集水柵工 | 厚さ 幅 高さ | 全数量〔型枠取外し後〕 | タイプごとに 代表1枚 | |
| 3 | 2 | 3 | 31 | | 現場塗装工 | 材料使用量 (塗料缶) | 全数量〔使用前後〕 | 全枚数 | |
| | | | | | | ケレン状況 (塗替) | スパンごと, 部材別〔施工前 後〕 | | |
| | | | | | | 塗装状況 | 各層ごと1スパンに1回〔塗装 後〕 | | |

【第3編 土木工事共通編】

| 編 | 章 | 節 | 条 | 枝番 | 工 種 | 写真管理項目 | | | 摘 要 |
|---|---|---|---|----|--|---------|----------------------------------|------------------------------|-----|
| | | | | | | 撮影項目 | 撮影頻度[時期] | 提出頻度 | |
| 3 | 2 | 4 | 1 | | 一般事項 (切込砂利) (碎石基礎工) (割ぐり石基礎工) (均しコンクリート) | 幅 厚さ | 40mごとに1回, 延長40m未満 は2回〔施工後〕 | 40mごとに1 枚, 延長40m 未満は2枚 | |
| 3 | 2 | 4 | 3 | | 基礎工(護岸) (現場打) | 幅 高さ | 40mごとに1回, 延長40m未満 は2回〔型枠取外し後〕 | 40mごとに1 枚, 延長40m 未満は2枚 | |
| 3 | 2 | 4 | 3 | | 基礎工(護岸) (プレキャスト) | 据付状況 | 40mごとに1回, 延長40m未満 は2回〔施工後〕 | 40mごとに1 枚, 延長40m 未満は2枚 | |
| 3 | 2 | 4 | 4 | | 既製杭工 (既製コンクリート杭) (鋼管杭) (H鋼杭) | 偏心量 | 全数量〔打込後〕 | 適宣 | |
| | | | | | | 根入長 | 全数量〔打込前〕 | | |
| | | | | | | 数量 | 全数量〔打込後〕 | | |
| | | | | | | 杭頭処理状況 | 全数量〔処理前, 中, 後〕 | | |
| 3 | 2 | 4 | 5 | | 場所打杭工 | 根入長 | 全数量〔施工中〕 | 適宣 | |
| | | | | | | 偏心量 | 全数量〔打込後〕 | | |
| | | | | | | 数量, 杭径 | 全数量〔打込後〕 | | |
| | | | | | | 杭頭処理状況 | 全数量〔処理前, 中, 後〕 | | |
| | | | | | | 鉄筋組立状況 | 全数量〔組立後〕 | | |

【第3編 土木工事共通編】

| 編 | 章 | 節 | 条 | 枝番 | 工 種 | 写真管理項目 | | | 摘 要 |
|--------------|-----------|----------|---|----|----------------|--|------------------------|------|-----|
| | | | | | | 撮影項目 | 撮影頻度[時期] | 提出頻度 | |
| 3 土木工事共通編 | 2 一般施工 | 4 基礎工 | 6 | | 深礎工 | 根入長 | 全数量〔掘削後〕 | 適宣 | |
| | | | | | | 偏心量 数量, 基礎径 | 全数量〔施工後〕 | | |
| | | | | | | ライナープレート 設置状況 | 1施工箇所につき1回〔掘削後〕 | | |
| | | | | | | 土質 | 土質が変わるごとに1回〔掘削中〕 | | |
| | | | | | | 鉄筋組立状況 | 全数量〔組立後〕 | | |
| 3 土木工事共通編 | 2 一般施工 | 4 基礎工 | 7 | | オープンケーソン基礎工 | 沓 | 1基ごとに1回〔据付後〕 | 全枚数 | |
| | | | | | | ケーソンの長さ ケーソンの幅 ケーソンの高さ ケーソンの壁厚 偏心量 鉄筋組立状況 | 1ロットごとに1回〔設置後及び型枠取外し後〕 | | |
| | | | | | | 載荷状況 | 1基につき1回〔載荷時〕 | | |
| | | | | | | 封鎖コンクリート 打設状況 中埋状況 | 1基につき1回〔施工時〕 | | |
| | | | | | | | | | |
| 3 土木工事共通編 | 2 一般施工 | 4 基礎工 | 8 | | ニューマチックケーソン基礎工 | 沓 | 1基ごとに1回〔据付後〕 | 全枚数 | |
| | | | | | | ケーソンの長さ ケーソンの幅 ケーソンの高さ ケーソンの壁厚 偏心量 鉄筋組立状況 | 1ロットごとに1回〔設置後及び型枠取外し後〕 | | |
| | | | | | | 載荷状況 | 1基につき1回〔載荷時〕 | | |
| | | | | | | 封鎖コンクリート 打設状況 中埋状況 | 1基につき1回〔施工時〕 | | |
| | | | | | | | | | |

【第3編 土木工事共通編】

| 編 | 章 | 節 | 条 | 枝番 | 工 種 | 写真管理項目 | | | 摘 要 |
|--------------|-----------|------------------|---|----|--|--------------------------|-----------------------------|----------------------|-----|
| | | | | | | 撮影項目 | 撮影頻度[時期] | 提出頻度 | |
| 3 土木工事共通編 | 2 一般施工 | 4 基礎工 | 9 | | 鋼管矢板基礎工 | 沓 | 1基ごとに1回〔据付後〕 | 全枚数 | |
| | | | | | | 根入長 偏心量 鉄筋組立状況 | 1基ごとに1回〔設置後〕 | | |
| | | | | | | 載荷状況 | 1基に1回〔載荷時〕 | | |
| | | | | | | 封鎖コンクリート 打設状況 中埋状況 | 1基に1回〔施工時〕 | | |
| 3 土木工事共通編 | 2 一般施工 | 5 石・ブロック積（張）工 | 3 | | コンクリートブロック工（コンクリートブロック積） （コンクリートブロック張り） | 厚さ(裏込) | 各層40mごとに1回, 延長40m未满是2回〔施工中〕 | 40mごとに1枚, 延長40m未满是2枚 | |
| | | | | | | 法長 厚さ (ブロック積張) | 各層40mごとに1回, 延長40m未满是2回〔施工後〕 | | |
| 3 土木工事共通編 | 2 一般施工 | 5 石・ブロック積（張）工 | 3 | | コンクリートブロック工(連節ブロック張り) | 法長 | 各層40mごとに1回, 延長40m未满是2回〔施工後〕 | 40mごとに1枚, 延長40m未满是2枚 | |
| 3 土木工事共通編 | 2 一般施工 | 5 石・ブロック積（張）工 | 3 | | コンクリートブロック工(天端保護ブロック) | 幅 | 各層40mごとに1回, 延長40m未满是2回〔施工後〕 | 40mごとに1枚, 延長40m未满是2枚 | |

【第3編 土木工事共通編】

| 編 | 章 | 節 | 条 | 枝番 | 工 種 | 写真管理項目 | | | 摘 要 |
|--------------|-----------|------------------|---|----|-----------------------------|----------------|-------------------------------|------------------------|-----|
| | | | | | | 撮影項目 | 撮影頻度[時期] | 提出頻度 | |
| 3 土木工事共通編 | 2 一般施工 | 5 石・ブロック積(張)工 | 4 | | 緑化ブロック工 | 厚さ(裏込) | 各層40mごとに1回, 延長40m未满是2回[施工中] | 40mごとに1枚, 延長40m未满是2枚 | |
| | | | | | | 法長 厚さ(ブロック) | 各層40mごとに1回, 延長40m未满是2回[施工後] | | |
| 3 土木工事共通編 | 2 一般施工 | 5 石・ブロック積(張)工 | 5 | | 石積(張)工 | 厚さ(裏込) | 各層40mごとに1回, 延長40m未满是2回[施工中] | 40mごとに1枚, 延長40m未满是2枚 | |
| | | | | | | 法長 厚さ(石積・張) | 各層40mごとに1回, 延長40m未满是2回[施工後] | | |
| 3 土木工事共通編 | 2 一般施工 | 6 一般舗装工 | 7 | | アスファルト舗装工(下層路盤工) | 敷均し厚さ 転圧状況 | 各層40mごとに1回, 延長40m未满是2回[施工中] | 各層80mごとに1枚, 延長80m未满是2枚 | |
| | | | | | | 整正状況 | 各層40mごとに1回, 延長40m未满是2回[整正後] | | |
| | | | | | | 厚さ | 各層200mごとに1回, 延長200m未满是2回[整正後] | 200mごとに1枚, 延長200m未满是2枚 | |
| | | | | | | 幅 | 各層80mごとに1回, 延長80m未满是2回[整正後] | 80mごとに1枚, 延長80m未满是2枚 | |
| 3 土木工事共通編 | 2 一般施工 | 6 一般舗装工 | 7 | | アスファルト舗装工(上層路盤工) 粒度調整路盤工 | 敷均し厚さ 転圧状況 | 各層40mごとに1回, 延長40m未满是2回[施工中] | 各層80mごとに1枚, 延長80m未满是2枚 | |
| | | | | | | 整正状況 | 各層40mごとに1回, 延長40m未满是2回[整正後] | | |
| | | | | | | 厚さ | 各層200mごとに1回, 延長200m未满是2回[整正後] | 200mごとに1枚, 延長200m未满是2枚 | |
| | | | | | | 幅 | 各層80mごとに1回, 延長80m未满是2回[整正後] | 80mごとに1枚, 延長80m未满是2枚 | |

【第3編 土木工事共通編】

| 編 | 章 | 節 | 条 | 枝番 | 工 種 | 写真管理項目 | | | 摘 要 |
|--------------|-----------|------------|---|----|-----------------------------------|--------------------|-----------------------------------|---------------------------------------|-----|
| | | | | | | 撮影項目 | 撮影頻度[時期] | 提出頻度 | |
| 3 土木工事共通編 | 2 一般施工 | 6 一般舗装工 | 7 | | アスファルト舗装工(上層路盤工) セメント(石灰)安定処理工 | 敷均し厚さ 転圧状況 | 40mごとに1回, 延長40m未満 は2回[施工中] | 80mごとに1 枚, 延長80m 未満は2枚 | |
| | | | | | | 整正状況 | 40mごとに1回, 延長40m未満 は2回[整正後] | | |
| | | | | | | 厚さ | 各層1000㎡ごとに1回, 1000 ㎡未満は2回[整正後] | 各層1,000㎡ ごとに1枚, 1,000㎡未満 は2枚 | |
| | | | | | | 幅 | 各層80mごとに1回, 延長80m 未満は2回[整正後] | 80mごとに1 枚, 延長80m 未満は2枚 | |
| 3 土木工事共通編 | 2 一般施工 | 6 一般舗装工 | 7 | | アスファルト舗装工(加熱アス ファルト安定処理工) | 敷均し厚さ 転圧状況 | 40mごとに1回, 延長40m未満 は2回[施工中] | 80mごとに1 枚, 延長80m 未満は2枚 | |
| | | | | | | 整正状況 | 40mごとに1回, 延長40m未満 は2回[整正後] | | |
| | | | | | | 幅 | 各層80mごとに1回, 延長80m 未満は2回[整正後] | 80mごとに1 枚, 延長80m 未満は2枚 | |
| 3 土木工事共通編 | 2 一般施工 | 6 一般舗装工 | 7 | | アスファルト舗装工(基層工) | 整正状況 | 40mごとに1回, 延長40m未満 は2回[整正後] | 80mごとに1 枚, 延長80m 未満は2枚 | |
| | | | | | | タックコート, プライムコート | 40mごとに1回, 延長40m未満 は2回[散布時] | | |
| | | | | | | 幅 | 各層80mごとに1回, 延長80m 未満は2回[整正後] | 80mごとに1 枚, 延長80m 未満は2枚 | |
| 3 土木工事共通編 | 2 一般施工 | 6 一般舗装工 | 7 | | アスファルト舗装工(表層工) | 整正状況 | 40mごとに1回, 延長40m未満 は2回[整正後] | 80mごとに1 枚, 延長80m 未満は2枚 | |
| | | | | | | タックコート, プライムコート | 40mごとに1回, 延長40m未満 は2回[散布時] | | |
| | | | | | | 平坦性 | 1工事に1回[実施中] | 全枚数 | |

【第3編 土木工事共通編】

| 編 | 章 | 節 | 条 | 枝番 | 工 種 | 写真管理項目 | | | 摘 要 |
|--------------|-----------|------------|---|----|----------------------------------|---------------------|-----------------------------------|---------------------------------------|-----|
| | | | | | | 撮影項目 | 撮影頻度[時期] | 提出頻度 | |
| 3 土木工事共通編 | 2 一般施工 | 6 一般舗装工 | 8 | | 半たわみ性舗装工(下層路盤工) | 敷均し厚さ 転圧状況 | 40mに1回, 延長40m未満は 2回〔施工中〕 | 各層80mごと に1枚, 延長8 0m未満は2枚 | |
| | | | | | | 整正状況 | 40mに1回, 延長40m未満は 2回〔整正後〕 | | |
| | | | | | | 厚さ | 各層200mごとに1回, 延長 200m未満は2回〔整正後〕 | 200mごとに1 枚, 延長200m 未満は2枚 | |
| | | | | | | 幅 | 各層80mごとに1回, 延長80m 未満は2回〔整正後〕 | 80mごとに1 枚, 延長80m 未満は2枚 | |
| 3 土木工事共通編 | 2 一般施工 | 6 一般舗装工 | 8 | | 半たわみ性舗装工(上層路盤工) 粒度調整路盤工 | 敷均し厚さ 転圧状況 | 40mに1回, 延長40m未満は 2回〔施工中〕 | 80mごとに1 枚, 延長80m 未満は2枚 | |
| | | | | | | 整正状況 | 40mに1回, 延長40m未満は 2回〔整正後〕 | | |
| | | | | | | 厚さ | 各層200mごとに1回, 延長 200m未満は2回〔整正後〕 | 200mごとに1 枚, 延長200m 未満は2枚 | |
| | | | | | | 幅 | 各層80mごとに1回, 延長80m 未満は2回〔整正後〕 | 80mごとに1 枚, 延長80m 未満は2枚 | |
| 3 土木工事共通編 | 2 一般施工 | 6 一般舗装工 | 8 | | 半たわみ性舗装工(上層路盤工) セメント(石灰)安定処理工 | 敷均し厚さ 転圧状況 | 40mごとに1回, 延長40m未 満は2回〔施工中〕 | 80mごとに1 枚, 延長80m 未満は2枚 | |
| | | | | | | 整正状況 | 40mごとに1回, 延長40m未 満は2回〔整正後〕 | | |
| | | | | | | 厚さ | 各層1000㎡ごとに1回, 1000 ㎡未満は2回〔整正後〕 | 各層1,000㎡ ごとに1枚, 1,000㎡未満 は2枚 | |
| | | | | | | 幅 | 各層80mごとに1回, 延長80m 未満は2回〔整正後〕 | 80mごとに1 枚, 延長80m 未満は2枚 | |
| 3 土木工事共通編 | 2 一般施工 | 6 一般舗装工 | 8 | | 半たわみ性舗装工(加熱アス ファルト安定処理工) | 敷均し厚さ 転圧状況 | 40mごとに1回, 延長40m未 満は2回〔施工中〕 | 80mごとに1 枚, 延長80m 未満は2枚 | |
| | | | | | | 整正状況 | 40mごとに1回, 延長40m未 満は2回〔整正後〕 | | |
| | | | | | | 幅 | 各層80mごとに1回, 延長80m 未満は2回〔整正後〕 | 80mごとに1 枚, 延長80m 未満は2枚 | |
| 3 土木工事共通編 | 2 一般施工 | 6 一般舗装工 | 8 | | 半たわみ性舗装工(基層工) | 整正状況 | 40mごとに1回, 延長40m未 満は2回〔整正後〕 | 各層80mごと に1枚, 延長 80m未満は2 枚 | |
| | | | | | | タックコート, プ ライムコート | 40mごとに1回, 延長40m未 満は2回〔散布時〕 | | |

【第3編 土木工事共通編】

| 編 | 章 | 節 | 条 | 枝番 | 工 種 | 写真管理項目 | | | 摘 要 |
|--------------|-----------|------------|---|----|--------------------------------|---------------------|-----------------------------------|---------------------------------------|-----|
| | | | | | | 撮影項目 | 撮影頻度[時期] | 提出頻度 | |
| 3 土木工事共通編 | 2 一般施工 | 6 一般舗装工 | 8 | | 半たわみ性舗装工(表層工) | 整正状況 | 40mごとに1回, 延長40m未 満は2回[整正後] | 80mごとに 1枚, 延長 80m未満は2 枚 | |
| | | | | | | タックコート, プ ライムコート | 40mごとに1回, 延長40m未 満は2回[散布時] | | |
| | | | | | | 浸透性ミルク注入 状況 | 40mごとに1回, 延長40m未 満は2回[注入時] | | |
| | | | | | | 平坦性 | 1工事1回[実施中] | 全枚数 | |
| 3 土木工事共通編 | 2 一般施工 | 6 一般舗装工 | 9 | | 排水性舗装工(下層路盤工) | 敷均し厚さ 転圧状況 | 40mごとに1回, 延長40m 未満は2回[施工中] | 各層80mごと に1枚, 延長 80m未満は2 枚 | |
| | | | | | | 整正状況 | 40mごとに1回, 延長40m未 満は2回[整正後] | | |
| | | | | | | 厚さ | 各層200mごとに1回, 延長 200m未満は2回[整正後] | 200mごとに1 枚, 延長200m 未満は2枚 | |
| | | | | | | 幅 | 各層80mごとに1回, 延長80m 未満は2回[整正後] | 80mごとに1 枚, 延長80m 未満は2枚 | |
| 3 土木工事共通編 | 2 一般施工 | 6 一般舗装工 | 9 | | 排水性舗装工(上層路盤工) 粒度調整路盤工 | 敷均し厚さ 転圧状況 | 40mごとに1回, 延長40m 未満は2回[施工中] | 80mごとに1 枚, 延長80m 未満は2枚 | |
| | | | | | | 整正状況 | 各層40mごとに1回, 延長40 m未満は2回[整正後] | | |
| | | | | | | 厚さ | 各層200mごとに1回, 延長 200m未満は2回[整正後] | 200mごとに1 枚, 延長200m 未満は2枚 | |
| | | | | | | 幅 | 各層80mごとに1回, 延長80m 未満は2回[整正後] | 80mごとに1 枚, 延長80m 未満は2枚 | |
| 3 土木工事共通編 | 2 一般施工 | 6 一般舗装工 | 9 | | 排水性舗装工(上層路盤工) セメント(石灰)安定処理工 | 敷均し厚さ 転圧状況 | 40mごとに1回, 延長40m 未満は2回[施工中] | 各層80mごと に1枚, 延長 80m未満は2 枚 | |
| | | | | | | 整正状況 | 40mごとに1回, 延長40m未 満は2回[整正後] | | |
| | | | | | | 厚さ | 各層1000㎡ごとに1回, 1000 ㎡未満は2回[整正後] | 各層1,000㎡ ごとに1枚, 1,000㎡未満 は2枚 | |
| | | | | | | 幅 | 各層80mごとに1回, 延長80m 未満は2回[整正後] | 80mごとに1 枚, 延長80m 未満は2枚 | |
| 3 土木工事共通編 | 2 一般施工 | 6 一般舗装工 | 9 | | 排水性舗装工 (加熱アスファルト安定処理工) | 敷均し厚さ 転圧状況 | 40mごとに1回, 延長40m 未満は2回[施工中] | 80mごとに1 枚, 延長80m 未満は2枚 | |
| | | | | | | 整正状況 | 40mごとに1回, 延長40m未 満は2回[整正後] | | |
| | | | | | | 幅 | 各層80mごとに1回, 延長80m 未満は2回[整正後] | 80mごとに1 枚, 延長80m 未満は2枚 | |

【第3編 土木工事共通編】

| 編 | 章 | 節 | 条 | 枝番 | 工 種 | 写真管理項目 | | | 摘 要 |
|--------------|-----------|------------|----|----|---------------------------------|---------------------|-----------------------------------|--------------------------------|-----|
| | | | | | | 撮影項目 | 撮影頻度[時期] | 提出頻度 | |
| 3 土木工事共通編 | 2 一般施工 | 6 一般舗装工 | 9 | | 排水性舗装工(基層工) | 整正状況 | 40mごとに1回, 延長40m未 満は2回[整正後] | 80mごとに1 枚, 延長80m 未満は2枚 | |
| | | | | | | タックコート, プ ライムコート | 40mごとに1回, 延長40m未 満は2回[散布時] | | |
| 3 土木工事共通編 | 2 一般施工 | 6 一般舗装工 | 9 | | 排水性舗装工(表層工) | 整正状況 | 40mごとに1回, 延長40m未 満は2回[整正後] | 80mごとに1 枚, 延長80m 未満は2枚 | |
| | | | | | | タックコート, プ ライムコート | 40mごとに1回, 延長40m未 満は2回[散布時] | | |
| | | | | | | 平坦性 | 1工事1回[実施中] | 全枚数 | |
| 3 土木工事共通編 | 2 一般施工 | 6 一般舗装工 | 10 | | 透水性舗装工 路盤工 | 敷均し厚さ 転圧状況 | 40mごとに1回, 延長40m未 満は2回[施工中] | 80mごとに1 枚, 延長80m 未満は2枚 | |
| | | | | | | 整正状況 | 40mごとに1回, 延長40m未 満は2回[整正後] | | |
| | | | | | | 厚さ | 各層200mごとに1回, 延長 200m未満は2回[整正後] | 200mごとに1 枚, 延長200m 未満は2枚 | |
| | | | | | | 幅 | 各層80mごとに1回, 延長80m 未満は2回[整正後] | 80mごとに1 枚, 延長80m 未満は2枚 | |
| 3 土木工事共通編 | 2 一般施工 | 6 一般舗装工 | 10 | | 透水性舗装工 表層工 | 整正状況 | 40mごとに1回, 延長40m未 満は2回[整正後] | 80mごとに1 枚, 延長80m 未満は2枚 | |
| | | | | | | タックコート, プ ライムコート | 40mごとに1回, 延長40m未 満は2回[散布時] | | |
| | | | | | | 平坦性 | 1工事1回[実施中] | 全枚数 | |
| 3 土木工事共通編 | 2 一般施工 | 6 一般舗装工 | 11 | | グースアスファルト舗装工 (加熱アスファルト安定処理工) | 敷均し厚さ 転圧状況 | 40mごとに1回, 延長40m未 満は2回[施工中] | 80mごとに1 枚, 延長80m 未満は2枚 | |
| | | | | | | 整正状況 | 40mごとに1回, 延長40m未 満は2回[整正後] | | |
| | | | | | | 幅 | 各層80mごとに1回, 延長80m 未満は2回[整正後] | 80mごとに1 枚, 延長80m 未満は2枚 | |

【第3編 土木工事共通編】

| 編 | 章 | 節 | 条 | 枝番 | 工 種 | 写真管理項目 | | | 摘 要 |
|--------------|-----------|------------|----|----|------------------------|---------------------|-----------------------------------|--------------------------------|-----|
| | | | | | | 撮影項目 | 撮影頻度[時期] | 提出頻度 | |
| 3 土木工事共通編 | 2 一般施工 | 6 一般舗装工 | 11 | | グースアスファルト舗装工 (基層工) | 整正状況 | 40mごとに1回, 延長40m未 満は2回[整正後] | 80mごとに1 枚, 延長80m 未満は2枚 | |
| | | | | | | タックコート, プ ライムコート | 40mごとに1回, 延長40m未 満は2回[散布時] | | |
| 3 土木工事共通編 | 2 一般施工 | 6 一般舗装工 | 11 | | グースアスファルト舗装工 (表層工) | 整正状況 | 40mごとに1回, 延長40m未 満は2回[整正後] | 80mごとに1 枚, 延長80m 未満は2枚 | |
| | | | | | | タックコート, プ ライムコート | 40mごとに1回, 延長40m未 満は2回[散布時] | | |
| | | | | | | 平坦性 | 1工事1回[実施中] | 全枚数 | |
| 3 土木工事共通編 | 2 一般施工 | 6 一般舗装工 | 12 | | コンクリート舗装工(下層路盤 工) | 敷均し厚さ 転圧状況 | 40mごとに1回, 延長40m未 満は2回[施工中] | 80mごとに1 枚, 延長80m 未満は2枚 | |
| | | | | | | 整正状況 | 40mごとに1回, 延長40m未 満は2回[整正後] | | |
| | | | | | | 厚さ | 各層200mごとに1回, 延長 200m未満は2回[整正後] | 200mごとに1 枚, 延長200m 未満は2枚 | |
| | | | | | | 幅 | 各層80mごとに1回, 延長80m 未満は2回[整正後] | 80mごとに1 枚, 延長80m 未満は2枚 | |
| 3 土木工事共通編 | 2 一般施工 | 6 一般舗装工 | 12 | | コンクリート舗装工(粒度調整 路盤工) | 敷均し厚さ 転圧状況 | 40mごとに1回, 延長40m未 満は2回[施工中] | 80mごとに1 枚, 延長80m 未満は2枚 | |
| | | | | | | 整正状況 | 40mごとに1回, 延長40m未 満は2回[整正後] | | |
| | | | | | | 厚さ | 各層200mごとに1回, 延長 200m未満は2回[整正後] | 200mごとに1 枚, 延長200m 未満は2枚 | |
| | | | | | | 幅 | 各層80mごとに1回, 延長80m 未満は2回[整正後] | 80mごとに1 枚, 延長80m 未満は2枚 | |

【第3編 土木工事共通編】

| 編 | 章 | 節 | 条 | 枝番 | 工 種 | 写真管理項目 | | | 摘 要 |
|--------------|-----------|------------|----|----|--------------------------------|--------------------------|-------------------------------|-------------------------|-----|
| | | | | | | 撮影項目 | 撮影頻度[時期] | 提出頻度 | |
| 3 土木工事共通編 | 2 一般施工 | 6 一般舗装工 | 12 | | コンクリート舗装工(セメント(石灰・瀝青)安定処理工) | 敷均し厚さ 転圧状況 | 40mごとに1回, 延長40m未満は2回[施工中] | 80mごとに1枚, 延長80m未満は2枚 | |
| | | | | | | 修正状況 | 40mごとに1回, 延長40m未満は2回[修正後] | | |
| | | | | | | 厚さ | 各層1000㎡ごとに1回, 1000㎡未満は2回[修正後] | 各層1,000㎡ごとに1枚, 1,000㎡未満 | |
| | | | | | | 幅 | 各層80mごとに1回, 延長80m未満は2回[修正後] | 80mごとに1枚, 延長80m未満は2枚 | |
| 3 土木工事共通編 | 2 一般施工 | 6 一般舗装工 | 12 | | コンクリート舗装工(アスファルト中間層) | 修正状況 | 40mごとに1回, 延長40m未満は2回[修正後] | 80mごとに1枚, 延長80m未満は2枚 | |
| | | | | | | タックコート, プライムコート | 40mごとに1回, 延長40m未満は2回[散布後] | | |
| | | | | | | 幅 | 各層80mごとに1回, 延長80m未満は2回[修正後] | 80mごとに1枚, 延長80m未満は2枚 | |
| 3 土木工事共通編 | 2 一般施工 | 6 一般舗装工 | 12 | | コンクリート舗装工(コンクリート舗装版工) | 石粉, プライムコート | 40mごとに1回, 延長40m未満は2回[散布時] | 80mごとに1枚, 延長80m未満は2枚 | |
| | | | | | | スリップバー, タイバー寸法, 位置 | 40mごとに1回, 延長40m未満は2回[据付後] | 40mごとに1枚, 延長40m未満は2枚 | |
| | | | | | | 鉄網寸法 位置 平坦性 | 1工事1回[実施中] | 全枚数 | |
| | | | | | | 厚さ | 200mごとに1回, 延長200m未満は2回[型枠据付後] | 200mごとに1枚, 延長200m未満は2枚 | |
| | | | | | | 目地段差 | 1工事に1回 | 全枚数 | |
| | | | | | | | | | |
| 3 土木工事共通編 | 2 一般施工 | 6 一般舗装工 | 12 | | コンクリート舗装工(転圧コンクリート版工) 下層路盤工 | 敷均し厚さ 転圧状況 | 40mごとに1回, 延長40m未満は2回[施工中] | 80mごとに1枚, 延長80m未満は2枚 | |
| | | | | | | 修正状況 | 40mごとに1回, 延長40m未満は2回[修正後] | | |
| | | | | | | 厚さ | 各層200mごとに1回, 延長200m未満は2回[修正後] | 200mごとに1枚, 延長200m未満は2枚 | |
| | | | | | | 幅 | 各層80mごとに1回, 延長80m未満は2回[修正後] | 80mごとに1枚, 延長80m未満は2枚 | |

【第3編 土木工事共通編】

| 編 | 章 | 節 | 条 | 枝番 | 工 種 | 写真管理項目 | | | 摘 要 |
|--------------|-----------|------------|----|----|---|---|---|----------------------------|------------------------|
| | | | | | | 撮影項目 | 撮影頻度[時期] | 提出頻度 | |
| 3 土木工事共通編 | 2 一般施工 | 6 一般舗装工 | 12 | | コンクリート舗装工(転圧コンクリート版工) 粒度調整路盤工 | 敷均し厚さ 転圧状況 | 40mごとに1回, 延長40m未満は2回[施工中] | 80mごとに1枚, 延長80m未満は2枚 | |
| | | | | | | 修正状況 | 40mごとに1回, 延長40m未満は2回[修正後] | | |
| | | | | | | 厚さ | 各層200mごとに1回, 延長200m未満は2回[修正後] | 200mごとに1枚, 延長200m未満は2枚 | |
| | | | | | | 幅 | 各層80mごとに1回, 延長80m未満は2回[修正後] | 80mごとに1枚, 延長80m未満は2枚 | |
| 3 土木工事共通編 | 2 一般施工 | 6 一般舗装工 | 12 | | コンクリート舗装工(転圧コンクリート版工) セメント(石灰・瀝青)安定処理工 | 敷均し厚さ 転圧状況 | 40mごとに1回, 延長40m未満は2回[施工中] | 80mごとに1枚, 延長80m未満は2枚 | |
| | | | | | | 修正状況 | 40mごとに1回, 延長40m未満は2回[修正後] | | |
| | | | | | | 厚さ | 各層1000㎡ごとに1回, 1000㎡未満は2回[修正後] | 各層1,000㎡ごとに1枚, 1,000㎡未満は2枚 | |
| | | | | | | 幅 | 各層80mごとに1回, 延長80m未満は2回[修正後] | 80mごとに1枚, 延長80m未満は2枚 | |
| 3 土木工事共通編 | 2 一般施工 | 6 一般舗装工 | 12 | | コンクリート舗装工(転圧コンクリート版工) アスファルト中間層 | 修正状況 | 40mごとに1回, 延長40m未満は2回[修正後] | 80mごとに1枚, 延長80m未満は2枚 | |
| | | | | | | タックコート, プライムコート | 40mごとに1回, 延長40m未満は2回[散布時] | | |
| | | | | | | 幅 | 各層80mごとに1回, 延長80m未満は2回[修正後] | 80mごとに1枚, 延長80m未満は2枚 | |
| 3 土木工事共通編 | 2 一般施工 | 6 一般舗装工 | 12 | | コンクリート舗装工(転圧コンクリート版工) | 敷均し厚さ 転圧状況 | 40mごとに1回, 延長40m未満は2回[施工中] | 80mごとに1枚, 延長80m未満は2枚 | |
| | | | | | | 厚さ | 200mごとに1回, 延長200m未満は2回[型枠据付後] | | 200mごとに1枚, 延長200m未満は2枚 |
| | | | | | | 平坦性 | 1工事1回[実施中] | 全枚数 | |
| 3 土木工事共通編 | 2 一般施工 | 6 一般舗装工 | 12 | | コンクリート舗装工(連続鉄筋コンクリート舗装工) | 石粉, プライムコート | 各層毎に1回 [散布時] | 代表箇所 各1枚 | |
| | | | | | | 鉄筋寸法, 位置 | 80mに1回 [据付後] | | |
| | | | | | | 横膨張目地部 ダウエルバー 寸法, 位置 | 1施工箇所 [据付後] | | |
| | | | | | | 縦そり突合せ 目地部・縦そり ダミー目地部 タイバー寸法, 位置 | 80mに1回 [据付後] | | |
| | | | | | | 平坦性 | 1工事に1回[実施中] | | |
| | | | | | | 厚さ | 各層毎200mに1回 [型枠据付後] [スリップフォーム工法の場合は打設前後] | | |
| | | | | | | 目地段差 | 1工事に1回 | | |

【第3編 土木工事共通編】

| 編 | 章 | 節 | 条 | 枝番 | 工 種 | 写真管理項目 | | | 摘 要 |
|--------------|-----------|------------|----|----|----------------------------------|--------------------|-----------------------------------|---------------------------------------|-----|
| | | | | | | 撮影項目 | 撮影頻度[時期] | 提出頻度 | |
| 3 土木工事共通編 | 2 一般施工 | 6 一般舗装工 | 13 | | 薄層カラー舗装工(下層路盤工) | 敷均し厚さ 転圧状況 | 40mごとに1回, 延長40m未満 は2回[施工中] | 80mごとに1 枚, 延長80m 未満は2枚 | |
| | | | | | | 整正状況 | 40mごとに1回, 延長40m未満 は2回[整正後] | | |
| | | | | | | 厚さ | 各層200mごとに1回, 延長 200m未満は2回[整正後] | 200mごとに1 枚, 延長200m 未満は2枚 | |
| | | | | | | 幅 | 各層80mごとに1回, 延長80m 未満は2回[整正後] | 80mごとに1 枚, 延長80m 未満は2枚 | |
| 3 土木工事共通編 | 2 一般施工 | 6 一般舗装工 | 13 | | 薄層カラー舗装工(上層路盤工) 粒度調整路盤工 | 敷均し厚さ 転圧状況 | 40mごとに1回, 延長40m未満 は2回[施工中] | 80mごとに1 枚, 延長80m 未満は2枚 | |
| | | | | | | 整正状況 | 40mごとに1回, 延長40m未満 は2回[整正後] | | |
| | | | | | | 厚さ | 各層200mごとに1回, 延長 200m未満は2回[整正後] | 200mごとに1 枚, 延長200m 未満は2枚 | |
| | | | | | | 幅 | 各層80mごとに1回, 延長80m 未満は2回[整正後] | 80mごとに1 枚, 延長80m 未満は2枚 | |
| 3 土木工事共通編 | 2 一般施工 | 6 一般舗装工 | 13 | | 薄層カラー舗装工(上層路盤工) セメント(石灰)安定処理工 | 敷均し厚さ 転圧状況 | 40mごとに1回, 延長40m未満 は2回[施工中] | 80mごとに1 枚, 延長80m 未満は2枚 | |
| | | | | | | 整正状況 | 40mごとに1回, 延長40m未満 は2回[整正後] | | |
| | | | | | | 厚さ | 各層1000㎡ごとに1回, 1000 ㎡未満は2回[整正後] | 各層1,000㎡ ごとに1枚, 1,000㎡未満 は2枚 | |
| | | | | | | 幅 | 各層80mごとに1回, 延長80m 未満は2回[整正後] | 80mごとに1 枚, 延長80m 未満は2枚 | |
| 3 土木工事共通編 | 2 一般施工 | 6 一般舗装工 | 13 | | 薄層カラー舗装工(加熱アス ファルト安定処理工) | 敷均し厚さ 転圧状況 | 40mごとに1回, 延長40m未満 は2回[施工中] | 80mごとに1 枚, 延長80m 未満は2枚 | |
| | | | | | | 整正状況 | 40mごとに1回, 延長40m未満 は2回[整正後] | | |
| | | | | | | 幅 | 各層80mごとに1回, 延長80m 未満は2回[整正後] | 80mごとに1 枚, 延長80m 未満は2枚 | |
| 3 土木工事共通編 | 2 一般施工 | 6 一般舗装工 | 7 | | 薄層カラー舗装工(基層工) | 整正状況 | 40mごとに1回, 延長40m未満 は2回[施工中] | 80mごとに1 枚, 延長80m 未満は2枚 | |
| | | | | | | タックコート, プライムコート | 40mごとに1回, 延長40m未満 は2回[散布時] | | |
| | | | | | | 厚さ | 各層1000㎡ごとに1回, 1000 ㎡未満は2回[整正後] | 各層1,000㎡ ごとに1枚, 1,000㎡未満 は2枚 | |
| | | | | | | 幅 | 各層80mごとに1回, 延長80m 未満は2回[整正後] | 80mごとに1 枚, 延長80m 未満は2枚 | |

【第3編 土木工事共通編】

| 編 | 章 | 節 | 条 | 枝番 | 工 種 | 写真管理項目 | | | 摘 要 |
|--------------|-----------|------------|----|----|---------------------------------|---------------|-----------------------------------|---------------------------------------|-----|
| | | | | | | 撮影項目 | 撮影頻度[時期] | 提出頻度 | |
| 3 土木工事共通編 | 2 一般施工 | 6 一般舗装工 | 14 | | ブロック舗装工(下層路盤工) | 敷均し厚さ 転圧状況 | 40mごとに1回, 延長40m未満 は2回[施工中] | 80mごとに1 枚, 延長80m 未満は2枚 | |
| | | | | | | 整正状況 | 40mごとに1回, 延長40m未満 は2回[整正後] | | |
| | | | | | | 厚さ | 各層200mごとに1回, 延長 200m未満は2回[整正後] | 200mごとに1 枚, 延長200m 未満は2枚 | |
| | | | | | | 幅 | 各層80mごとに1回, 延長80m 未満は2回[整正後] | 80mごとに1 枚, 延長80m 未満は2枚 | |
| 3 土木工事共通編 | 2 一般施工 | 6 一般舗装工 | 14 | | ブロック舗装工(上層路盤工) 粒度調整路盤工 | 敷均し厚さ 転圧状況 | 40mごとに1回, 延長40m未満 は2回[施工中] | 80mごとに1 枚, 延長80m 未満は2枚 | |
| | | | | | | 整正状況 | 40mごとに1回, 延長40m未満 は2回[整正後] | | |
| | | | | | | 厚さ | 各層200mごとに1回, 延長 200m未満は2回[整正後] | 200mごとに1 枚, 延長200m 未満は2枚 | |
| | | | | | | 幅 | 各層80mごとに1回, 延長80m 未満は2回[整正後] | 80mごとに1 枚, 延長80m 未満は2枚 | |
| 3 土木工事共通編 | 2 一般施工 | 6 一般舗装工 | 14 | | ブロック舗装工(上層路盤工) セメント(石灰)安定処理工 | 敷均し厚さ 転圧状況 | 40mごとに1回, 延長40m未満 は2回[施工中] | 80mごとに1 枚, 延長80m 未満は2枚 | |
| | | | | | | 整正状況 | 40mごとに1回, 延長40m未満 は2回[整正後] | | |
| | | | | | | 厚さ | 各層1000㎡ごとに1回, 1000 ㎡未満は2回[整正後] | 各層1,000㎡ ごとに1枚, 1,000㎡未満 は2枚 | |
| | | | | | | 幅 | 各層80mごとに1回, 延長80m 未満は2回[整正後] | 80mごとに1 枚, 延長80m 未満は2枚 | |

【第3編 土木工事共通編】

| 編 | 章 | 節 | 条 | 枝番 | 工 種 | 写真管理項目 | | | 摘 要 |
|--------------|-----------|------------|----|----|----------------------------|---------------------|---------------------------------|------------------------------|-----|
| | | | | | | 撮影項目 | 撮影頻度[時期] | 提出頻度 | |
| 3 土木工事共通編 | 2 一般施工 | 6 一般舗装工 | 14 | | ブロック舗装工 (加熱アスファルト安定処理工) | 敷均し厚さ 転圧状況 | 40mごとに1回, 延長40m未満 は2回[施工中] | 80mごとに1 枚, 延長80m 未満は2枚 | |
| | | | | | | 整正状況 | 40mごとに1回, 延長40m未満 は2回[整正後] | | |
| | | | | | | 幅 | 各層80mごとに1回, 延長80m 未満は2回[整正後] | | |
| 3 土木工事共通編 | 2 一般施工 | 6 一般舗装工 | 14 | | ブロック舗装工(基層工) | 整正状況 | 40mごとに1回, 延長40m未満 は2回[整正後] | 80mごとに1 枚, 延長80m 未満は2枚 | |
| | | | | | | タックコート, プ ライムコート | 40mごとに1回, 延長40m未満 は2回[散布時] | | |
| | | | | | | 幅 | 各層80mごとに1回, 延長80m 未満は2回[整正後] | | |
| 3 土木工事共通編 | 2 一般施工 | 6 一般舗装工 | 15 | | 路面切削工 | 幅 厚さ | 40mごとに1回, 延長40m未満 は2回[施工後] | 40mごとに1 枚, 延長40m 未満は2枚 | |
| 3 土木工事共通編 | 2 一般施工 | 6 一般舗装工 | 16 | | 舗装打換え工 | 幅 延長 厚さ | 40mごとに1回, 延長40m未満 は2回[施工後] | 40mごとに1 枚, 延長40m 未満は2枚 | |
| 3 土木工事共通編 | 2 一般施工 | 6 一般舗装工 | 17 | | オーバーレイ工 | 平坦性 | 1施工箇所1回[施工後] | 全枚数 | |
| | | | | | | タックコート | 40mごとに1回, 延長40m未 満は2回[散布時] | | |
| | | | | | | 整正状況 | 40mごとに1回, 延長40m未 満は2回[整正後] | | |

【第3編 土木工事共通編】

| 編 | 章 | 節 | 条 | 枝番 | 工 種 | 写真管理項目 | | | 摘 要 |
|---|---|---|---|----|--|--------------|--------------------------------------|------------------------------|-----|
| | | | | | | 撮影項目 | 撮影頻度[時期] | 提出頻度 | |
| 3 | 2 | 7 | 2 | | 路床安定処理工 | 施工厚さ 幅 | 40mごとに1回, 延長40m未満 は2回[施工後] | 40mごとに1 枚, 延長40m 未満は2枚 | |
| 3 | 2 | 7 | 3 | | 置換工 | 置換厚さ 幅 | 40mごとに1回, 延長40m未満 は2回[施工後] | 40mごとに1 枚, 延長40m 未満は2枚 | |
| 3 | 2 | 7 | 5 | | パイルネット工 | 厚さ 幅 | 40mごとに1回, 延長40m未満 は2回[施工後] | 40mごとに1 枚, 延長40m 未満は2枚 | |
| 3 | 2 | 7 | 6 | | サンドマット工 | 施工厚さ 幅 | 40mごとに1回, 延長40m未満 は2回[施工後] | 40mごとに1 枚, 延長40m 未満は2枚 | |
| 3 | 2 | 7 | 7 | | バーチカルドレーン工 (サンドドレーン工) (ペーパードレーン工) (袋詰式サンドドレーン工) 締固め改良工 (サンドコンパクションパイル 工) | 打込長さ 施工状況 | 100㎡ごとに1回, 100㎡未満 は2回[打込み前後, 施工中] | 200㎡ごとに 1枚, 200㎡未 満は2枚 | |
| | | | | | | 杭径 位置・間隔 | 100㎡ごとに1回, 100㎡未満 は2回[打込後] | | |
| | | | | | | 砂の投入量 | 全数量[打込前後] | | |
| 3 | 2 | 7 | 9 | 1 | 固結工 (粉末噴射攪拌工) (高圧噴射攪拌工) (生石灰パイル工) | 位置・間隔 杭径 | 全数量[打込後] | 適宣 | |
| | | | | | | 深度 | 全数量[打込前後] | | |
| | | | | | | | | | |

【第3編 土木工事共通編】

| 編 | 章 | 節 | 条 | 枝番 | 工 種 | 写真管理項目 | | | 摘 要 |
|---|---|----|---|----|---------------------------|-------------|---|-------------------------------|-----|
| | | | | | | 撮影項目 | 撮影頻度[時期] | 提出頻度 | |
| 3 | 2 | 7 | 9 | 2 | 固結工 (中層混合処理) | 施工厚さ 幅 | 1,000m ³ ～4,000m ³ につき1 回,又は施工延長40m(測点 間隔25mの場合は50m)につき 1回。 〔施工厚さ 施工中〕 〔幅 施工後〕 | 代表箇所 各1枚 | |
| 3 | 2 | 10 | 5 | | 土留・仮締切工 (H鋼杭) (鋼矢板) | 変位 根入長 | 40mごとに1回,延長40m未 満は2回〔打込前〕 | 40mごとに1 枚,延長40m 未満は2枚 | |
| | | | | | | 数量 | 全数量〔打込後〕 | 全枚数 | |
| 3 | 2 | 10 | 5 | | 土留・仮締切工(アンカー工) | 削孔深さ | 全数量(削孔後) | 適宣 | |
| | | | | | | 配置誤差 | 全数量〔施工後〕 | | |
| 3 | 2 | 10 | 5 | | 土留・仮締切工(連節ブロック 張り工) | 法長 | 40mごとに1回,延長40m未 満は2回〔施工後〕 | 40mごとに1 枚,延長40m 未満は2枚 | |
| 3 | 2 | 10 | 5 | | 土留・仮締切工(締切盛土) | 天端幅 法長 | 50mごとに1回,延長50m未 満は2回〔施工後〕 | 50mごとに1 枚,延長40m 未満は2枚 | |
| 3 | 2 | 10 | 5 | | 土留・仮締切工(中詰盛土) | 施工状況 | 50mごとに1回,延長50m未 満は2回〔施工後〕 | 100mごとに1 枚,延長100m 未満は2枚 | |
| 3 | 2 | 10 | 9 | | 地中連続壁工(壁式) | 連壁の長さ 変位 | 40mごとに1回,延長40m未 満は2回〔施工後〕 | 40mごとに1 枚,延長40m 未満は2枚 | |

【第3編 土木工事共通編】

| 編 | 章 | 節 | 条 | 枝番 | 工 種 | 写真管理項目 | | | 摘 要 |
|---|---|----|----|----|--------------|-------------|-------------------------------|------------------------------|-----|
| | | | | | | 撮影項目 | 撮影頻度[時期] | 提出頻度 | |
| 3 | 2 | 10 | 10 | | 地中連続壁工(柱列式) | 連壁の長さ 変位 | 40mごとに1回, 延長40m未満 は2回[施工後] | 40mごとに1 枚, 延長40m 未満は2枚 | |
| 3 | 2 | 10 | 22 | | 法面吹付工 | | 第3編2-14-3吹付工に準 ずる | | |
| 3 | 2 | 12 | 1 | | 鑄造費(金属支承工) | 製作状況 | [製作中]適宜 | 全枚数 | |
| 3 | 2 | 12 | 1 | | 鑄造費(大型ゴム支承工) | 製作状況 | [製作中]適宜 | 全枚数 | |
| 3 | 2 | 12 | 1 | | 仮設材製作工 | 原寸状況 | 1橋に1回又は1工事に1回 [原寸時] | 全枚数 | |
| | | | | | | 製作状況 | [製作中]適宜 | | |

【第3編 土木工事共通編】

| 編 | 章 | 節 | 条 | 枝番 | 工 種 | 写真管理項目 | | | 摘 要 |
|---|---|----|---|----|---|--------------------|-------------------------|------|----------------------------|
| | | | | | | 撮影項目 | 撮影頻度[時期] | 提出頻度 | |
| 3 | 2 | 12 | 1 | | 刃口金物製作工 | 刃口高さ 外周長 | 1施工箇所 に1回〔仮組立時〕 | 全枚数 | |
| 3 | 2 | 12 | 3 | | 桁製作工(仮組立による検査を実施する場合) (シミュレーション仮組立検査を行う場合) | 原寸状況 | 1橋に1回又は1工事に1回 〔原寸時〕 | 全枚数 | ※シミュレーション仮組立検査の場合は仮組立寸法を省略 |
| | | | | | | 製作状況 | 〔製作中〕適宜 | | |
| | | | | | | 仮組立寸法 (撮影項目は適宜) | 1橋に1回又は1工事に1回 〔仮組立時〕 | | |
| 3 | 2 | 12 | 3 | | 桁製作工(仮組立検査を実施しない場合) | 原寸状況 | 1橋に1回又は1工事に1回 〔原寸時〕 | 全枚数 | |
| | | | | | | 製作状況 | 〔製作中〕適宜 | | |
| 3 | 2 | 12 | 3 | | 桁製作工(鋼製堰堤製作工 (仮組立時)) | 仮組立寸法 (撮影項目は適宜) | 1基に1回又は1工事に1回 〔仮組立時〕 | 全枚数 | |
| 3 | 2 | 12 | 4 | | 検査路製作工 | 原寸状況 | 1橋に1回又は1工事に1回 〔原寸時〕 | 全枚数 | |
| | | | | | | 製作状況 | 〔製作中〕適宜 | | |

【第3編 土木工事共通編】

| 編 | 章 | 節 | 条 | 枝番 | 工 種 | 写真管理項目 | | | 摘 要 |
|--------------|-----------|-------------|----|----|-------------|--------------------|-------------------------|------|-----|
| | | | | | | 撮影項目 | 撮影頻度[時期] | 提出頻度 | |
| 3 土木工事共通編 | 2 一般施工 | 12 工場製作工 | 5 | | 鋼製伸縮継手製作工 | 原寸状況 | 1橋に1回又は1工事に1回 〔原寸時〕 | 全枚数 | |
| | | | | | | 製作状況 | 〔製作中〕適宜 | | |
| | | | | | | 仮組立寸法 | 1橋に1回又は1工事に1回 〔仮組立時〕 | | |
| 3 土木工事共通編 | 2 一般施工 | 12 工場製作工 | 6 | | 落橋防止装置製作工 | 原寸状況 | 1橋に1回又は1工事に1回 〔原寸時〕 | 全枚数 | |
| | | | | | | 製作状況 | 〔製作中〕適宜 | | |
| 3 土木工事共通編 | 2 一般施工 | 12 工場製作工 | 7 | | 橋梁用防護柵製作工 | 原寸状況 | 1橋に1回又は1工事に1回 〔原寸時〕 | 全枚数 | |
| | | | | | | 製作状況 | 〔製作中〕適宜 | | |
| 3 土木工事共通編 | 2 一般施工 | 12 工場製作工 | 8 | | アンカーフレーム製作工 | 仮組立寸法 (撮影項目は適宜) | 1橋に1回又は1工事に1回 〔仮組立時〕 | 全枚数 | |
| 3 土木工事共通編 | 2 一般施工 | 12 工場製作工 | 9 | | プレビーム用桁製作工 | 原寸状況 | 1橋に1回又は1工事に1回 〔原寸時〕 | 全枚数 | |
| | | | | | | 製作状況 | 〔製作中〕適宜 | | |
| | | | | | | 仮組立寸法 | 1橋に1回又は1工事に1回 〔仮組立時〕 | | |
| 3 土木工事共通編 | 2 一般施工 | 12 工場製作工 | 10 | | 鋼製排水管製作工 | 原寸状況 | 1橋に1回又は1工事に1回 〔原寸時〕 | 全枚数 | |
| | | | | | | 製作状況 | 〔製作中〕適宜 | | |

【第3編 土木工事共通編】

| 編 | 章 | 節 | 条 | 枝番 | 工 種 | 写真管理項目 | | | 摘 要 |
|--------------|-----------|-------------|----|----|---|-----------------|---------------------------------|-------------|-----|
| | | | | | | 撮影項目 | 撮影頻度[時期] | 提出頻度 | |
| 3 土木工事共通編 | 2 一般施工 | 12 工場製作工 | 11 | | 工場塗装工 | 材料使用量 (塗料缶) | 全数量〔使用前後〕 | 全枚数 | |
| | | | | | | 素地調整状況 (塗替) | 部材別〔施工前後〕 | | |
| | | | | | | 塗装状況 | 各層ごとに1回〔塗装後〕 | | |
| 3 土木工事共通編 | 2 | 13 橋梁架設工 | 1 | | 架設工(鋼橋) (クレーン架設) (ケーブルクレーン架設) (ケーブルエレクション架設) (架設桁架設) (送出し架設) (トラバラークレーン架設) | 架設状況 | 架設工法が変わるごとに1回 〔架設中〕 | 全枚数 | |
| 3 土木工事共通編 | 2 一般施工 | 14 法面工 | 1 | | 植生工 (種子散布工) (張芝工) (筋芝工) (市松芝工) (植生シート工, 植生マット工) (植生筋工) (人工張芝工) (植生穴工) | 材料使用量 | 1工事に1回〔混合前〕 | 全枚数 | |
| | | | | | | 土羽土の厚さ | 40mごとに1回, 延長40m未満 は2回〔施工中〕 | | |
| | | | | | | 法長 | 40mごとに1回, 延長40m未満 は2回〔施工後〕 | | |
| 3 土木工事共通編 | 2 一般施工 | 14 法面工 | 2 | | 植生工 (植生基材吹付工) (客土吹付工) | 清掃状況 | 100mごとに1回, 延長100m未 満は2回〔清掃後〕 | 代表箇所 各1枚 | |
| | | | | | | ラス鉄網の重ね 合せ寸法 | 40mごとに1回, 延長40m未 満は2回〔吹付前〕 | | |
| | | | | | | 厚さ(検測孔) | 40mごとに1回, 延長40m未 満は2回〔吹付後〕 | | |
| | | | | | | 法長 | 40mごとに1回, 延長40m未 満は2回〔施工後〕 | | |
| | | | | | | 材料使用量 | 全数量〔混合前〕 | | |

【第3編 土木工事共通編】

| 編 | 章 | 節 | 条 | 枝番 | 工 種 | 写真管理項目 | | | 摘 要 |
|--------------|-----------|-----------|---|----|------------------------------|------------------------|----------------------------------|------------------------------|-----|
| | | | | | | 撮影項目 | 撮影頻度[時期] | 提出頻度 | |
| 3 土木工事共通編 | 2 一般施工 | 14 法面工 | 3 | | 吹付工 (コンクリート) (モルタル) | 清掃状況 | 100mごとに1回, 延長100m未 満は2回[清掃後] | 代表箇所 各1枚 | |
| | | | | | | ラス鉄網の重ね 合せ寸法 | 40mごとに1回, 延長40m未満 は2回[吹付前] | | |
| | | | | | | 法長 | 40mごとに1回, 延長40m未満 は2回[施工後] | | |
| | | | | | | 厚さ(検測孔) | 40mごとに1回, 延長40m未満 は2回[吹付後] | | |
| 3 土木工事共通編 | 2 一般施工 | 14 法面工 | 4 | 1 | 法枠工 (現場打法枠工) (現場吹付法枠工) | 法長 幅 高さ 枠中心間隔 | 200m又は1施工箇所に1回 [施工後] | 代表箇所 各1枚 | |
| 3 土木工事共通編 | 2 一般施工 | 14 法面工 | 4 | 2 | 法枠工(プレキャスト法枠工) | 法長 | 200m又は1施工箇所に1回 [施工後] | 代表箇所 各1枚 | |
| 3 土木工事共通編 | 2 一般施工 | 14 法面工 | 6 | | アンカー工 | 削孔深さ | 全数量[削孔後] | 適宣 | |
| | | | | | | 配置誤差 | 全数量[施工後] | | |
| 3 土木工事共通編 | 2 一般施工 | 15 擁壁工 | 1 | | 場所打擁壁工 | 裏込厚さ | 40mごとに1回, 延長40m未満 は2回[施工後] | 40mごとに1 枚, 延長40m 未満は2枚 | |
| | | | | | | 厚さ 幅 高さ | 40mごとに1回, 延長40m未満 は2回[型枠取外し後] | | |

【第3編 土木工事共通編】

| 編 | 章 | 節 | 条 | 枝番 | 工 種 | 写真管理項目 | | | 摘 要 |
|---|---|----|---|----|------------------------------|--------------------------------------|-----------------------------|----------------------|-----|
| | | | | | | 撮影項目 | 撮影頻度[時期] | 提出頻度 | |
| 3 | 2 | 15 | 2 | | プレキャスト擁壁工 | 据付状況 | 40mごとに1回, 延長40m未満は2回[埋め戻し前] | 40mごとに1枚, 延長40m未満は2枚 | |
| 3 | 2 | 15 | 4 | | 井桁ブロック工 | 裏込厚さ | 40mごとに1回, 延長40m未満は2回[施工中] | 40mごとに1枚, 延長40m未満は2枚 | |
| | | | | | | 法長厚さ | 40mごとに1回, 延長40m未満は2回[施工後] | | |
| 3 | 2 | 16 | 1 | | 浚渫船運転工 (ポンプ浚渫船) (グラブ船) | 運転状況 | 1施工箇所につき1回[施工後] | 全枚数 | |
| 3 | 2 | 18 | 1 | | 床版・横組工 | 幅 厚さ 鉄筋の有効高さ 鉄筋のかぶり 鉄筋間隔 | 1径間当たり両端と中央部の3箇所[打設前後] | 全枚数 | |

【第6編 河川編】

| 編 | 章 | 節 | 条 | 枝番 | 工 種 | 写真管理項目 | | | 摘 要 | | | |
|---|-----|---|-------|----|----------|--------|----------|---|-----------------------|----------------------------------|----------------------------|--|
| | | | | | | 撮影項目 | 撮影頻度[時期] | 提出頻度 | | | | |
| 6 | 河川編 | 1 | 築堤・護岸 | 7 | 管理橋下部工 | 4 | | 護岸付属物工 | 幅 高さ | 1施工箇所 に1回〔施工後〕 | 代表箇所 各1枚 | |
| 6 | 河川編 | 1 | 築堤・護岸 | 10 | 水制工 | 8 | | 杭出し水制工 | 径 杭長 | 1組ごとに〔打込み前〕 | 全枚数 | |
| | | | | | | | | 幅 方向 | 1組ごとに〔施工後〕 | | | |
| 6 | 河川編 | 1 | 築堤・護岸 | 13 | 光ケーブル配管工 | 3 | | 配管工 | 配管状況 | 40mごとに1回, 延長40m未 満は2回〔施工後〕 | 80mごとに 1枚, 80m未 満は2枚 | |
| 6 | 河川編 | 1 | 築堤・護岸 | 13 | 光ケーブル配管工 | 4 | | ハンドホール工 | 厚さ 幅 高さ | 40mごとに1回, 延長40m未 満は2回〔施工後〕 | 80mごとに 1枚, 80m未 満は2枚 | |
| 6 | 河川編 | 3 | 樋門・樋管 | 5 | 樋門・樋管本体工 | 6 | | 函渠工(本体工) | 厚さ 幅 内空幅 内空高 | 40mごとに1回, 延長40m未 満は2回〔型枠取外し後〕 | 40mごとに 1枚, 40m未 満は2枚 | |
| 6 | 河川編 | 3 | 樋門・樋管 | 5 | 樋門・樋管本体工 | 6 | | 函渠工 (ヒューム管) (PC管) (コルゲートパイプ) (ダクタイル鋳鉄管) | 据付状況 | 40mごとに1回, 延長40m未 満は2回〔巻立前〕 | 80mごとに 1枚, 80m未 満は2枚 | |

【第6編 河川編】

| 編 | 章 | 節 | 条 | 枝番 | 工 種 | 写真管理項目 | | | 摘 要 |
|----------|------------|------------------------------------|-------------------------|----|-------------------------------------|-----------------------|-----------------------------|------|-----|
| | | | | | | 撮影項目 | 撮影頻度[時期] | 提出頻度 | |
| 6 河川編 | 3 樋門・樋管 | 5 樋門・樋管 本体内工 | 6 | | 翼壁工 | 厚さ 幅 高さ | 設計図の寸法表示箇所ごと に1回(型枠取外し後) | 全枚数 | |
| 6 河川編 | 3 樋門・樋管 | 5 樋門・樋管 本体内工 | 8 | | 水叩工 | 厚さ 幅 高さ | 設計図の寸法表示箇所ごと に1回(型枠取外し後) | 全枚数 | |
| 6 河川編 | 4 水門 | 6 水門 本体内工 | 7 8 9 10 11 | | 床版工 堰柱工 門柱工 ゲート操作台工 胸壁工 | 厚さ 幅 高さ | 設計書の寸法表示箇所ごと に1回(施工後) | 全枚数 | |
| 6 河川編 | 4 水門 | 9 鋼管理橋 上部工 | 10 | | 支承工(鋼製支承) | 支承取付状況 | 支承全数量(取付後) | 全枚数 | |
| 6 河川編 | 4 水門 | 9 鋼管理橋 上部工 | 10 | | 支承工(ゴム支承) | 支承取付状況 | 支承全数量(取付後) | 全枚数 | |
| 6 河川編 | 4 水門 | 1 2 橋梁付 属物工 ∩鋼管理橋 U | 4 | | 地覆工 | 地覆の幅 地覆の高さ 有効幅員 | 1径間当り両端と中央部の3 箇所(施工後) | 全枚数 | |

【第6編 河川編】

| 編 | 章 | 節 | 条 | 枝番 | 工 種 | 写真管理項目 | | | 摘 要 |
|---|---|--------------|----------|----|---------------------|---|-------------------------------|----------------------------|-----|
| | | | | | | 撮影項目 | 撮影頻度[時期] | 提出頻度 | |
| 3 | 4 | 1 2 | 5 6 | | 橋梁用防護柵工 橋梁用高欄工 | 幅 高さ | 1径間当り両端と中央部の3 箇所〔施工後〕 | 全枚数 | |
| 6 | 4 | 1 2 | 7 | | 検査路工 | 幅 高さ | 1施工箇所〔1回〔施工後〕〕 | 全枚数 | |
| 6 | 5 | 6 | 13 14 | | 閘門工 土砂吐工 | 厚さ 幅 高さ 延長 | 設計書の寸法表示箇所ごと に1回〔施工後〕 | 全枚数 | |
| 6 | 5 | 7 9 10 | 8 | | 堰本体工 水叩工 土砂吐工 | 厚さ 幅 高さ | 設計書の寸法表示箇所ごと に1回〔施工後〕 | 全枚数 | |
| 6 | 5 | 8 | 3 | | 魚道本体工 | 厚さ 幅 高さ | 40mごとに1回, 延長40m未 満は2回〔施工後〕 | 40mごとに 1枚, 40m未 満は2枚 | |
| 6 | 5 | 9 | 2 | | 管理橋橋台工 | 厚さ 天端幅 (橋軸方向) 敷幅 (橋軸方向) 高さ 胸壁の高さ 天端長 敷長 | 全数量〔施工後〕 | 全枚数 | |

【第6編 河川編】

| 編 | 章 | 節 | 条 | 枝番 | 工 種 | 写真管理項目 | | | 摘 要 | | |
|---|-----|---|---------|----|--------|--------|--------------|-------------------|----------------------|-----|--|
| | | | | | | 撮影項目 | 撮影頻度[時期] | 提出頻度 | | | |
| 6 | 河川編 | 6 | 排水機場 | 4 | 機場本体内工 | 6 | 本体工 | 厚さ 幅 高さ | 設計書の寸法表示箇所ごとに1回〔施工後〕 | 全枚数 | |
| 6 | 河川編 | 6 | 排水機場 | 4 | 機場本体内工 | 7 | 燃料貯油槽工 | 厚さ 幅 高さ | 設計書の寸法表示箇所ごとに1回〔施工後〕 | 全枚数 | |
| 6 | 河川編 | 6 | 排水機場 | 5 | 沈砂池工 | 7 | コンクリート床版工 | 厚さ 幅 高さ | 設計書の寸法表示箇所ごとに1回〔施工後〕 | 全枚数 | |
| 6 | 河川編 | 7 | 床止め・床固め | 4 | 床止め工 | 6 | 本体工(床固め本体内工) | 天端幅 堤幅 水通し幅 | 設計書の寸法表示箇所ごとに1回〔施工後〕 | 全枚数 | |
| 6 | 河川編 | 7 | 床止め・床固め | 4 | 床止め工 | 8 | 水叩工 | 幅 厚さ | 設計書の寸法表示箇所ごとに1回〔施工後〕 | 全枚数 | |
| 6 | 河川編 | 7 | 床止め・床固め | 5 | 床固め工 | 6 | 側壁工 | 天端幅 長さ | 設計書の寸法表示箇所ごとに1回〔施工後〕 | 全枚数 | |

【第8編 砂防編】

| 編 | 章 | 節 | 条 | 枝番 | 工 種 | 写真管理項目 | | | 摘 要 |
|---|---|---|---|----|---------------|--|--|---------------------------|-----|
| | | | | | | 撮影項目 | 撮影頻度[時期] | 提出頻度 | |
| 8 | 1 | 3 | 4 | | 鋼製堰堤仮設材製作工 | 原寸状況 製作状況 | 1基に1回又は1工事に1回 〔原寸時〕 適宜〔製作中〕 | 全枚数 | |
| 8 | 1 | 8 | 4 | | コンクリート堰堤本体工 | 骨材採取製造 コンクリート製造 運搬 打継目処理 打込・養生 天端幅 堤幅 水通しの幅 | 月に1回〔施工中〕 4リフト毎に1回〔施工中〕 設計図の寸法表示箇所ご とに1回〔施工後〕 | 全枚数 | |
| 8 | 1 | 8 | 6 | | コンクリート側壁工 | 天端幅 長さ | 設計図の寸法表示箇所ご とに1回〔施工後〕 | 全枚数 | |
| 8 | 1 | 8 | 8 | | 水叩工 | 幅 厚さ | 設計図の寸法表示箇所ご とに1回〔施工後〕 | 全枚数 | |
| 8 | 1 | 9 | 5 | | 鋼製堰堤本体工(不透過型) | 長さ 幅 下流側倒れ | 設計図の寸法表示箇所ご とに1回〔施工後〕 | 全枚数 | |
| 8 | 1 | 9 | 5 | | 鋼製堰堤本体工(透過型) | 堤長 堤幅 高さ | 設計図の寸法表示箇所ご とに1回〔施工後〕 | 全枚数 | |
| 8 | 1 | 9 | 6 | | 鋼製側壁工 | 長さ 幅 下流側倒れ 高さ | 設計図の寸法表示箇所ご とに1回〔施工後〕 | 全枚数 | |
| 8 | 2 | 5 | 8 | | 魚道工 | 幅 高さ 厚さ | 40mごとに1回、延長40m未 満は2回〔施工後〕 | 40mごとに 1枚、40m未 満は2枚 | |

【第8編 砂防編】

| 編 | 章 | 節 | 条 | 枝番 | 工 種 | 写真管理項目 | | | 摘 要 |
|---|---|---|---|----|-----------|----------------------------|----------------------------------|----------------------------|-----|
| | | | | | | 撮影項目 | 撮影頻度[時期] | 提出頻度 | |
| 8 | 3 | 6 | 4 | | 山腹明暗渠工 | 厚さ 幅 高さ 深さ | 40mごとに1回, 延長40m未満 は2回(型枠取外し後) | 40mごとに 1枚, 40m未 満は2枚 | |
| 8 | 3 | 7 | 4 | | 集排水ボーリング工 | 削孔深さ 配置誤差 | 全数量(施工後) | 全枚数 | |
| 8 | 3 | 7 | 5 | | 集水井工 | 偏心量 長さ 巻立て幅 巻立て厚さ | 全数量(施工後) | 全枚数 | |
| 8 | 3 | 9 | 6 | | 合成杭工 | 偏心量 数量 | 1施行箇所(に1回(施工後) 全数量(打込後) | 全枚数 | |

【第9編 ダム編】

| 編 | 章 | 節 | 条 | 枝番 | 工 種 | 写真管理項目 | | | 摘 要 |
|--------------|---------------------------|--------------------------------|---|----|----------------|------------------------------|--------------------------|------|-----|
| | | | | | | 撮影項目 | 撮影頻度[時期] | 提出頻度 | |
| 9 ダム 編 | 1 コン クリ ート ダム | 4 ダム コン クリ ート 工 | | | コンクリートダム工(本体) | 天端幅 ジョイント間隔 リフト高 堤幅 | 設計図の寸法表示箇所ご とに1回〔施工後〕 | 適宜 | |
| 9 ダム 編 | 1 コン クリ ート ダム | 4 ダム コン クリ ート 工 | | | コンクリートダム工(水叩) | ジョイント間隔 幅 長さ 打継目処理 | 設計図の寸法表示箇所ご とに1回〔施工後〕 | 適宜 | |
| 9 ダム 編 | 1 コン クリ ート ダム | 4 ダム コン クリ ート 工 | | | コンクリートダム工(副ダム) | ジョイント間隔 リフト高 堤幅 堤長 | 設計図の寸法表示箇所ご とに1回〔施工後〕 | 適宜 | |
| 9 ダム 編 | 1 コン クリ ート ダム | 4 ダム コン クリ ート 工 | | | コンクリートダム工(導流壁) | ジョイント間隔 リフト高 厚さ | 設計図の寸法表示箇所ご とに1回〔施工後〕 | 適宜 | |
| 9 ダム 編 | 2 フィ ルダム | 3 盛立 工 | 5 | | コアの盛立 | 外側境界線 | 各測点について5層ご とに1回〔施工後〕 | 適宜 | |
| 9 ダム 編 | 2 フィ ルダム | 3 盛立 工 | 6 | | フィルターの盛立 | 外側境界線 盛立幅 | 各測点について5層ご とに1回〔施工後〕 | 適宜 | |

【第9編 ダム編】

| 編 | 章 | 節 | 条 | 枝番 | 工 種 | 写真管理項目 | | | 摘 要 |
|--------------|-----------------------|---------------------|---|----|------------|--|----------------------|------|-----|
| | | | | | | 撮影項目 | 撮影頻度[時期] | 提出頻度 | |
| 9 ダム 編 | 2 フィル ダム | 3 盛立 工 | 7 | | ロックの盛立 | 外側境界線 | 各測点について5層ごとに1回[施工後] | 適宜 | |
| 9 ダム 編 | 2 フィル ダム | | | | フィルダム(洪水吐) | ジョイント間隔 厚さ 幅 リフト高さ | 設計図の寸法表示箇所ごとに1回[施工後] | 適宜 | |
| 9 ダム 編 | 3 基礎 グラウ チング | 3 ボー リング 工 | | | ボーリング工 | ボーリング状況 水押テスト状況 グラウト状況 深度 配置誤差 | ボーリング工ごとに1回[施工中] | 適宜 | |
| | | | | | | コア | 地質変化毎全数量[抜取後] | | |

【第10編 道路編】

| 編 | 章 | 節 | 条 | 枝番 | 工 種 | 写真管理項目 | | | 摘 要 |
|-----------|-----------|---------------|---|----|----------|----------------------------|--|----------------------|-----|
| | | | | | | 撮影項目 | 撮影頻度[時期] | 提出頻度 | |
| 10 道路編 | 1 道路改良 | 3 工場製作工 | 2 | | 遮音壁支柱製作工 | 部材長 | 設計図の寸法表示箇所ごとに1回(製作後) | 全枚数 | |
| 10 道路編 | 1 道路改良 | 9 カルバート工 | 6 | | 場所打函渠工 | 厚さ 幅(内空) 高さ | 設計図の寸法表示箇所ごとに1回(型枠取外し後) | 全枚数 | |
| 10 道路編 | 1 道路改良 | 11 落石雪害防止工 | 4 | | 落石防止網工 | 幅 | 1施工箇所に1回(施工後) | 代表箇所各1枚 | |
| 10 道路編 | 1 道路改良 | 11 落石雪害防止工 | 5 | | 落石防護柵工 | 高さ | 200m又は1施工箇所に1回[施工後] | 代表箇所各1枚 | |
| 10 道路編 | 1 道路改良 | 11 落石雪害防止工 | 6 | | 防雪柵工 | 高さ 基礎幅 基礎高さ | 40mごとに1回, 延長40m未満は2回(施工後) | 40mごとに1枚, 延長40m未満は2枚 | |
| 10 道路編 | 1 道路改良 | 11 落石雪害防止工 | 7 | | 雪崩予防柵工 | 高さ 基礎幅 基礎高さ アンカー長 | 40mごとに1回, 延長40m未満は2回(施工後) | 40mごとに1枚, 延長40m未満は2枚 | |
| 10 道路編 | 1 道路改良 | 12 遮音壁工 | 4 | | 遮音壁基礎工 | 幅 高さ | 40mごとに1回, 延長40m未満は2回(施工前は必要に応じて)(施工前後) | 40mごとに1枚, 延長40m未満は2枚 | |
| 10 道路編 | 1 道路改良 | 12 遮音壁工 | 5 | | 遮音壁本體工 | 支柱間隔 支柱ずれ 支柱倒れ 高さ | 40mごとに1回, 延長40m未満は2回(施工後) | 40mごとに1枚, 延長40m未満は2枚 | |

【第10編 道路編】

| 編 | 章 | 節 | 条 | 枝番 | 工 種 | 写真管理項目 | | | 摘 要 |
|---------------|-------------|--|---|----|--|-----------------------------|-------------------------------|------------------------------|-----|
| | | | | | | 撮影項目 | 撮影頻度[時期] | 提出頻度 | |
| 10 道路 編 | 2 舗 装 | 4 舗 装 工 | | | 歩道路盤工 取合舗装路盤工 路肩舗装路盤工 | 敷均し厚さ 転圧状況 | 40mごとに1回, 延長40m未 満は2回〔施工中〕 | 80mごとに1 枚, 延長80m 未満は2枚 | |
| | | | | | | 整正状況 | 40mごとに1回, 延長40m未 満は2回〔整正後〕 | | |
| | | | | | | 厚さ | 40mごとに1回, 延長40m未 満は2回〔整正後〕 | 40mごとに1 枚, 延長40m 未満は2枚 | |
| | | | | | | 幅 | 40mごとに1回, 延長40m未 満は2回〔整正後〕 | | |
| 10 道路 編 | 2 舗 装 | 4 舗 装 工 | | | 歩道舗装工 取合舗装工 路肩舗装工 表層工 | 整正状況 | 40mごとに1回, 延長40m未 満は2回〔施工中〕 | 80mごとに1 枚, 延長80m 未満は2枚 | |
| | | | | | | タックコート, プラ イムコート | 40mごとに1回, 延長40m未 満は2回〔散布後〕 | | |
| | | | | | | 平坦性 | 1工事1回〔実施中〕 | 全枚数 | |
| 10 道路 編 | 2 舗 装 | 5 排 水 構 造 物 工 (路 面 排 水 工) | 9 | | 排水性舗装用路肩排水工 | 据付状況 | 40mごとに1回, 延長40m未 満は2回〔施工中〕 | 80mごとに1 枚, 延長80m 未満は2枚 | |
| 10 道路 編 | 2 舗 装 | 7 踏 掛 版 工 | 4 | | 踏掛版工 (コンクリート工) (ラバーシュー) (アンカーボルト) | <コンクリート工> 各部の厚さ 各部の長さ | 1施工箇所1回〔施工後〕 | 全枚数 | |
| | | | | | | <ラバーシュー> 各部の長さ 厚さ | | | |
| | | | | | | <アンカーボルト> 中心のずれ アンカー長 | | | |
| 10 道路 編 | 2 舗 装 | 9 標 識 工 | 4 | | 大型標識工(標識基礎工) | 幅 高さ | 全枚数〔施工後〕 | 全枚数 | |
| 10 道路 編 | 2 舗 装 | 9 標 識 工 | 4 | | 大型標識工(標識柱工) | 設置高さ | 全数量 | 全枚数 | |
| 10 道路 編 | 2 舗 装 | 12 道 路 付 属 物 施 設 工 | 5 | | ケーブル配管工 | 配管状況 | 40mごとに1回, 延長40m未 満は2回〔施工後〕 | 40mごとに1 枚, 延長40m 未満は2枚 | |

【第10編 道路編】

| 編 | 章 | 節 | 条 | 枝番 | 工 種 | 写真管理項目 | | | 摘 要 |
|-----------|---------------|------------------------|---|----|-----------------|---|--|------|-----|
| | | | | | | 撮影項目 | 撮影頻度[時期] | 提出頻度 | |
| 10 道路編 | 2 舗装 | 12 道路付 属物施 設工 | 5 | | ケーブル配管工(ハンドホール) | 厚さ 幅 高さ | 全数量(施工後) | 全枚数 | |
| 10 道路編 | 2 舗装 | 12 道路付 属物施 設工 | 6 | | 照明工(照明柱基礎工) | 幅 高さ | 基礎タイプごとに1回(施工前 は必要に応じて)〔施工前後〕 | 全枚数 | |
| 10 道路編 | 3 橋梁下 部 | 3 工場製 作工 | 3 | | 鋼製橋脚製作工 | 原寸状況 製作状況 仮組立寸法 (撮影項目は適 宜) | 1脚に1回又は1工事に1回 〔原寸時〕 適宜〔製作中〕 1脚に1回又は1工事に1回 〔仮組立時〕 | 全枚数 | |
| 10 道路編 | 3 橋梁下 部 | 6 橋台工 | 8 | | 橋台躯体工 | 厚さ 天端幅(橋軸方 向) 敷幅(橋軸方 向) 高さ 胸壁の高さ 天端長 敷長 | 橋軸方向の断面は、中央部、 両端部 その他は寸法表示箇所ごとに 〔型枠取外し後〕 | 全枚数 | |
| 10 道路編 | 3 橋梁下 部 | 7 RC橋脚 工 | 9 | | 橋脚躯体工 (張出式) | 厚さ 天端幅 敷幅 高さ 天端長 敷長 | 橋軸方向の断面は、中央部、 両端部 その他は寸法表示箇所ごとに 〔型枠取外し後〕 | 全枚数 | |
| 10 道路編 | 3 橋梁下 部 | 7 RC橋脚 工 | 9 | | 橋脚躯体工(ラーメン式) | 厚さ 天端幅 敷幅 高さ 長さ | 橋軸方向の断面は、中央部、 両端部 その他は寸法表示箇所ごとに 〔型枠取外し後〕 | 全枚数 | |
| 10 道路編 | 3 橋梁下 部 | 8 鋼製橋 脚工 | 9 | | 橋脚フーチング工(I型・T型) | 幅 高さ 長さ | 橋軸方向の断面は、中央部、 両端部 その他は寸法表示箇所ごとに 〔型枠取外し後〕 | 全枚数 | |

【第10編 道路編】

| 編 | 章 | 節 | 条 | 枝番 | 工 種 | 写真管理項目 | | | 摘 要 |
|-----------|----------------|---------------|----|----|---------------|--------------------|---|-------------|-----|
| | | | | | | 撮影項目 | 撮影頻度[時期] | 提出頻度 | |
| 10 道路編 | 3 橋梁下部 | 8 鋼製橋脚工 | 9 | | 橋脚フーチング工(門型) | 幅 高さ | 橋軸方向の断面は、中央部、 両端部 その他は寸法表示箇所ごとに 〔型枠取外し後〕 | 全枚数 | |
| 10 道路編 | 3 橋梁下部 | 8 鋼製橋脚工 | 10 | | 橋脚架設工(I型・T型) | 架設状況 | 架設工法が変わるごとに1回 〔架設中〕 | 全枚数 | |
| 10 道路編 | 3 橋梁下部 | 8 鋼製橋脚工 | 10 | | 橋脚架設工(門型) | 架設状況 | 架設工法が変わる毎に1回 〔架設中〕 | 全枚数 | |
| 10 道路編 | 3 橋梁下部 | 8 鋼製橋脚工 | 11 | | 現場継手工 | 継手部のすき間 | 1施工箇所1回〔施工後〕 | 全枚数 | |
| 10 道路編 | 4 鋼橋上部 | 3 工場製作工 | 9 | | 橋梁用高欄製作工 | 原寸状況 | 1橋に1回又は1工事に1回 〔原寸時〕 | 全枚数 | |
| | | | | | | 製作状況 | 適宜〔製作中〕 | | |
| 10 道路編 | 4 鋼橋上部 | 8 橋梁付属物工 | 3 | | 落橋防止装置工 | アンカーボルト 孔の削孔長 | 1施工箇所1回〔削孔後〕 | 全枚数 | |
| 10 道路編 | 5 コンクリート橋上部 | 6 プレビーム桁橋工 | 2 | | プレビーム桁製作工(現場) | 原寸状況 | 1橋に1回又は1工事に1回 〔原寸時〕 | 代表箇所 各1枚 | |
| | | | | | | 製作状況 | 適宜〔製作中〕 | | |
| | | | | | | 仮組立寸法 (撮影項目は適宜) | 1橋に1回又は1工事に1回 〔仮組立時〕 | | |
| | | | | | | 幅 高さ | 桁ごとに1回〔型枠取外し後〕 | | |

【第10編 道路編】

| 編 | 章 | 節 | 条 | 枝番 | 工 種 | 写真管理項目 | | | 摘 要 |
|-----------|------------------------|----------|---|----|-----------|---------------------------------|-----------------------------|----------------------|-----|
| | | | | | | 撮影項目 | 撮影頻度[時期] | 提出頻度 | |
| 10 道路編 | 6 トンネル (N A T M) | 4 支保工 | 3 | | 吹付工 | 岩質 | 岩質の変わるごとに1回[掘削中] | 全枚数 | |
| | | | | | | 湧水状況 | 適宜[掘削中] | | |
| | | | | | | 吹付面の清掃状況 | 40mごとに1回[清掃後] | 80mごとに1枚, 延長80m未满是2枚 | |
| | | | | | | 金網の重合せ状況 | 40mごとに1回, 延長40m未满是2回[2次吹付前] | 40mごとに1枚, 延長40m未满是2枚 | |
| | | | | | | 吹付け厚さ(検測孔) | 40m毎に1回, 延長40m未满是2回[吹付後] | | |
| 10 道路編 | 6 トンネル (N A T M) | 4 支保工 | 4 | | ロックボルト工 | 位置間隔 角度 削孔深さ 孔径 突出量 | 40mごとに1回, 延長40m未满是2回[穿孔中] | 40mごとに1枚, 延長40m未满是2枚 | |
| | | | | | | ロックボルト注入状況 | 40mごとに1回, 延長40m未满是2回[注入中] | 80mごとに1枚, 延長80m未满是2枚 | |
| | | | | | | ロックボルト打設後の状況 | 40mごとに1回, 延長40m未满是2回[打設後] | | |
| 10 道路編 | 6 トンネル (N A T M) | 5 覆工 | 3 | | 覆工コンクリート工 | 覆工 (巻立空間) | 1センチルに1回[型枠組立後] | 全枚数 | |
| | | | | | | 覆工 (厚さ) | 1センチルに1回[型枠取外し後] | | |
| | | | | | | 幅 高さ | 40m毎に1回, 延長40m未满是2回[施工後] | 40mごとに1枚, 延長40m未满是2枚 | |
| 10 道路編 | 6 トンネル (N A T M) | 5 覆工 | 5 | | 床版コンクリート工 | 幅 厚さ | 40m毎に1回, 延長40m未满是2回[施工後] | 40mごとに1枚, 延長40m未满是2枚 | |

【第10編 道路編】

| 編 | 章 | 節 | 条 | 枝番 | 工 種 | 写真管理項目 | | | 摘 要 |
|---------------|---|---------------------------------|---|----|------------------------------|---------------------------|---|---|-----|
| | | | | | | 撮影項目 | 撮影頻度[時期] | 提出頻度 | |
| 10 道路 編 | 6 トン ネル (N A T M) | 6 イン パ ー ト 工 | 4 | | インパ ー ト 本 体 工 | インパ ー ト (厚 さ) | 40m毎 に1回 、延 長40 m未 満 は2 回(埋 戻し 前) | 40mご とに1 枚、延 長40 m未 満は 2枚 | |
| | | | | | | 幅(全 幅) | 40m毎 に1回 、延 長40 m未 満 は2 回(施 工後) | | |
| 10 道路 編 | 6 トン ネル (N A T M) | 8 坑 門 工 | 4 | | 坑門本 体工 | 幅 高 さ | 設計図 の寸法 表示箇 所ごと に1回 (埋戻 し前) | 全枚数 | |
| 10 道路 編 | 6 トン ネル (N A T M) | 8 坑 門 工 | 5 | | 明り巻 工 | 覆工 (巻立 空間) | 1センチ ルに1 回[型 枠組 立後] | 全枚数 | |
| | | | | | | 覆工 (厚さ) | 1センチ ルに1 回[型 枠取 外し 後] | | |
| | | | | | | 幅(全 幅) 高さ (内法) | 40m毎 に1回 、延 長40 m未 満 は2 回(施 工後) | 40mご とに1 枚、延 長40 m未 満は 2枚 | |
| 10 道路 編 | 11 共 同 溝 | 6 現 場 打 構 築 工 | 2 | | 現場打 駆体工 | 厚さ 内空 幅 内空 高 | 40mご とに1 回、延 長40 m未 満 は2 回(型 枠取 外し 後) | 40mご とに1 枚、延 長40 m未 満は 2枚 | |
| 10 道路 編 | 11 共 同 溝 | 6 現 場 打 構 築 工 | 4 | | カラー 継手工 | 厚さ 幅 長 さ | 1施工 箇所 に1回 (設置 後) | 全枚数 | |
| 10 道路 編 | 11 共 同 溝 | 6 現 場 打 構 築 工 | 5 | | 防水工 (防水) | 幅 | 40mご とに1 回、延 長40 m未 満 は2 回(施 工後) | 40mご とに1 枚、延 長40 m未 満は 2枚 | |

【第10編 道路編】

| 編 | 章 | 節 | 条 | 枝番 | 工 種 | 写真管理項目 | | | 摘 要 |
|-----------|-------------|----------------|---|----|------------------|------------------|------------------------------|----------------------|-----|
| | | | | | | 撮影項目 | 撮影頻度[時期] | 提出頻度 | |
| 10 道路編 | 11 共同溝 | 6 現場打ち構築工 | 5 | | 防水工(防水保護工) | 厚さ | 40mごとに1回, 延長40m未満は2回(施工後) | 40mごとに1枚, 延長40m未満は2枚 | |
| 10 道路編 | 11 共同溝 | 6 現場打ち構築工 | 5 | | 防水工(防水壁) | 高さ 幅 厚さ | 1施工箇所につき1回(施工後) | 全枚数 | |
| 10 道路編 | 11 共同溝 | 7 プレキャスト構築工 | 2 | | プレキャスト躯体工 | 据付状況 | 40mごとに1回, 延長40m未満は2回(埋戻し前) | 80mごとに1枚, 延長80m未満は2枚 | |
| 10 道路編 | 12 電線共同溝 | 5 電線共同溝工 | 2 | | 管路工(管路部) | 敷設状況 | 40mごとに1回, 延長40m未満は2回(敷設後) | 80mごとに1枚, 延長80m未満は2枚 | |
| 10 道路編 | 12 電線共同溝 | 5 電線共同溝工 | 3 | | プレキャストボックス工(特殊部) | 据付状況 | 40mごとに1回, 延長40m未満は2回(据付後) | 80mごとに1枚, 延長80m未満は2枚 | |
| 10 道路編 | 12 電線共同溝 | 5 電線共同溝工 | 4 | | 現場打ちボックス工(特殊部) | 厚さ 内空幅 内空高 | 40mごとに1回, 延長40m未満は2回(型枠取外し後) | 40mごとに1枚, 延長40m未満は2枚 | |
| 10 道路編 | 12 電線共同溝 | 6 付帯設備工 | 2 | | ハンドホール工 | 厚さ 幅 高さ | 全数量(型枠取外し後) | 全枚数 | |
| 10 道路編 | 14 道路維持 | 4 舗装工 | 5 | | 切削オーバーレイ工 | 平坦性 | 1施工箇所につき1回(施工後) | 全枚数 | |
| | | | | | | タックコート | 40mごとに1回, 延長40m未満は2回(散布時) | | |
| | | | | | | 整正状況 | 40mごとに1回, 延長40m未満は2回(施工後) | | |

【第10編 道路編】

| 編 | 章 | 節 | 条 | 枝番 | 工 種 | 写真管理項目 | | | 摘 要 |
|---------------|----------------|--------------------------------------|----|----|---------|------------------------|-------------------------------|------------------------------|-----|
| | | | | | | 撮影項目 | 撮影頻度[時期] | 提出頻度 | |
| 10 道路 編 | 14 道路 維持 | 4 舗 装 工 | 7 | | 路上再生工 | 敷均厚 転圧状況 | 40mごとに1回, 延長40m未 満は2回〔施工中〕 | 80mごとに1 枚, 延長80m 未満は2枚 | |
| | | | | | | 整正状況 厚さ | 40mごとに1回, 延長40m未 満は2回〔整正後〕 | | |
| 10 道路 編 | 14 道路 維持 | 4 舗 装 工 | 11 | | グレーピング工 | 施工状況 | 施工日に1回(施工前後) | 全枚数 | |
| 10 道路 編 | 16 道路 修繕 | 3 工 場 製 作 工 | 4 | | 桁補強材製作工 | 原寸状況 | 1橋に1回又は1工事に1回 〔原寸時〕 | 全枚数 | |
| | | | | | | 製作状況 | 適宜〔製作中〕 | | |
| | | | | | | 仮組立寸法 (撮影項目は適 宜) | 1橋に1回又は1工事に1回 〔仮組立時〕 | | |
| 10 道路 編 | 16 道路 修繕 | 2 2 橋 梁 付 属 物 工 | 4 | | 落橋防止装置工 | 長さ, 径, 材質 | 1橋に1回又は1工事に1回 (材料搬入時) | 全枚数 | |
| | | | | | | 施工状況 | 適宜(施工中) | | |

【第11編 公園緑地編】

国土交通省都市局公園緑地・景観課がホームページで公表している公園緑地工事施行管理基準を参考とすること。

http://www.mlit.go.jp/toshi/park/crd_parkgreen_fr_000011.html

※ 上記施工管理基準は常に最新のものを参考とすること。

【その他】

| 編 | 章 | 節 | 条 | 枝番 | 工 種 | 写真管理項目 | | | 摘要 | |
|-----|---|---|----------------|--------|-------------------------|---------------------------------|------------------------------|------------------------------|----------------------|--|
| | | | | | | 撮影項目 | 撮影頻度[時期] | 提出頻度 | | |
| その他 | | | | 舗装工関係 | 橋面防水工 | 塗布又は設置状況 | 1施工箇所1回[施工中] | 全枚数 | | |
| | | | | | ダム工関係 | 仮排水路 | 厚さ, 高さ | 40mごとに1回, 延長40m未満は2回[型枠取外し後] | 40mごとに1回, 延長40m未満は2枚 | |
| | | | | | | 仮締切(土石) | 巻出し厚 | 40mごとに1回, 延長40m未満は2回[巻出し時] | 全枚数 | |
| | | | | | | | 転圧状況 | 転圧機械が変わる毎に1回[締固時] | | |
| | | | | | 仮締切(コンクリート) | 厚さ, 高さ | 40mごとに1回, 延長40m未満は2回[型枠取外し後] | 40mごとに1回, 延長40m未満は2枚 | | |
| | | | | | 基礎掘削 | 組合せ機械 | 組合せ機械変わる毎に1回[施工中] | 適宜 | | |
| | | | | | | 土質, 岩質 | 土質, 岩質変わる毎に1回[掘削中] | | | |
| | | | | | | 岩盤清掃状況 | 1施工箇所1回[清掃前後] | | | |
| | | | | | 堤体コンクリート打設 | 骨材採取製造, コンクリート製造, 運搬 | 月に1回[施工中] | 適宜 | | |
| | | | | | | 打継目処理, 打込養生 | 1リフト毎に1回[施工中] | | | |
| | | | | 堤体止水 | 止水板の厚さ, 幅, 埋設位置, 岩着及び溶接 | 各ブロック毎, 先行ブロックについて4リフト毎に1回[据付後] | 適宜 | | | |
| | | | | 堤体排水工 | 排水孔の位置, 箱抜断面, 排水管取付箇所 | 各ブロック毎, 先行ブロックについて4リフト毎に1回[据付後] | 適宜 | | | |
| | | | | 堤体冷却工 | 配管間隔, 通水状況 | 1リフト毎に1回[据付後] | 適宜 | | | |
| | | | | 堤体埋設計器 | 器種, 位置, 間隔 | 1施工箇所1回[据付後] | 適宜 | | | |
| | | | | トンネル関係 | トンネル坑門工 | 厚さ, 幅, 高さ | 1施工箇所1回[埋戻し前] | 全枚数 | | |
| | | | | | トンネル(矢板工法) | 岩質 | 岩質の変わる毎に1回[掘削中] | 全枚数 | | |
| | | | | | | 湧水状況 | 適宜[掘削中] | | | |
| | | | | | 埋設支保工(建込間隔, 寸法, 基数) | 40mごとに1回, 延長40m未満は2回[建込後] | 40mごとに1回, 延長40m未満は2枚 | | | |
| | | | | | 湧水処理工設置状況 | 全数量[設置後] | 全枚数 | | | |
| | | | | | 集水渠(幅, 高さ, 位置) | 40mごとに1回, 延長40m未満は2回[設置後] | 40mごとに1回, 延長40m未満は2枚 | | | |
| | | | 地下排水工(管接合据付状況) | | | | | | | |

【その他】

| 編 | 章 | 節 | 条 | 枝番 | 工 種 | 写真管理項目 | | | 摘要 | |
|-----|---------------------|---------------|------------------------------------|------------|---------|--------------------|------------------------------|---------------------------------------|----------------------|--|
| | | | | | | 撮影項目 | 撮影頻度[時期] | 提出頻度 | | |
| | | | | | | 地下排水工 (フィルター厚さ) | 40mごとに1回, 延長40m未満は2回[投入前後] | 40mごとに1回, 延長40m未満は2枚 | | |
| | | | | | | 矢板設置状況 | 岩質の変わる毎に1回[設置後] | 全枚数 | | |
| | | | | | | グラウト材料使用量 | 全数量[使用前後] | | | |
| その他 | | | | | トンネル関係 | シールド掘削の地山状態 | 地質の変化の毎に1回[掘削中] | 全枚数 | | |
| | | | | | | セグメント組立状況 | 1工事に1回[組立後] | | | |
| | | | | | | 二次覆工(セグメント清掃状況) | 1工事に1回[清掃後] | | | |
| | | | | | | 二次覆工の厚さ | 40mごとに1回, 延長40m未満は2回[型枠取外し後] | 40mごとに1回, 延長40m未満は2枚 | | |
| | | | | | 維持修繕工関係 | アスファルト舗装 | 打換パッチング | 施工日に1回[施工前後] | 全枚数 | |
| | | | | | | コンクリート舗装 | 目地掃除 | 1,000㎡に1回[施工前後] | 2,000㎡に1枚 | |
| | | | | | | | 目地充填 | 1,000㎡に1回[施工後] | | |
| | | | | | | | 注入工, 削孔状況(位置, 間隔) | 1,000㎡に1回[削孔後] | | |
| | | | | | | | 注入工, 注入圧 | 1,000㎡に1回[注入時] | | |
| | | | | | | | 目地亀裂防止材, 張付け状況 | 1,000㎡に1回[張付け後] | | |
| | | | | | | 局部打換, 各層厚さ | 40mごとに1回, 延長40m未満は2回[施工前後] | 40mごとに1回, 延長40m未満は2枚 | | |
| | | | | | | 路肩, 路側路盤工 | 厚さ | 40mごとに1回, 延長40m未満は2回[施工後] | 40mごとに1回, 延長40m未満は2枚 | |
| | | | | | | 道路除草 | 施工状況 | 500mに1回(1回刈ごと)[施工前後] | 1,000mに1枚 | |
| | | | | | | 路肩整正 | 施工状況 | 500mに1回 | 1,000mに1枚 | |
| | | | | | | 新設, 更新, 修理防護柵類 | 施工状況 | 40mごとに1回, 延長40m未満は2回(施工前は必要に応じて)[施工後] | 40mごとに1回, 延長40m未満は2枚 | |
| | | | | | | 新設, 更新, 修理標識類 | 基礎幅, 深さ, 施工状況 | 基礎ごとに1回(施工前は必要に応じて)[施工前後] | タイプごとに代表1枚 | |
| | 新設, 更新, 修理照明灯 | 基礎幅, 深さ, 施工状況 | 基礎ごとに1回又は灯柱ごとに1回(施工前は必要に応じて)[施工前後] | タイプごとに代表1枚 | | | | | | |
| | 視線誘導標 | 施工状況 | 施工日に1回[施工後] | 全枚数 | | | | | | |
| | 清掃(路面, 標識, 側溝, 集水桝) | 施工状況 | 施工日に1回[施工前後] | 全枚数 | | | | | | |

【その他】

| 編 | 章 | 節 | 条 | 枝番 | 工 種 | 写真管理項目 | | | 摘要 | |
|------|-------|-------------|----|---------|---------------|------------------|-------------------------------|-------------------------------|------------------------------|--|
| | | | | | | 撮影項目 | 撮影頻度[時期] | 提出頻度 | | |
| | | | | | 区画線路面表示 | 施工状況 | 施工日に1回[施工前後] | 全枚数 | | |
| | | | | | | 材料使用量 | 全数量[施工前後] | 全枚数 | | |
| | | | | | 街路樹植樹 | 施工状況 | 適宜[施工前後] | 適宜 | | |
| | | | | | 街路樹補強補植 | 施工状況 | 適宜[施工前後] | 適宜 | | |
| | | | | | 街路樹剪力 | 施工状況 | 街路樹50本1回, グリーンベルト100m1回[施工前後] | 適宜 | | |
| | | | | | 街路樹消毒, 施肥 | 施工状況 | 街路樹50本1回, グリーンベルト100m1回[施工中] | 適宜 | | |
| | | | | | 街路樹雪囲 | 施工状況 | 施工日に1回[施工後] | 適宜 | | |
| | | | | | 排雪除雪 | 施工状況, 機種 | 施工中に1回[施工中] | 適宜 | | |
| | | | | | 凍結防止剤散布 | 施工状況 | 施工中に1回[施工中] | 全枚数 | | |
| | | | | | | 材料使用量 | 全数量[施工前後] | 全枚数 | | |
| | | | | | 河川除草 | 施工状況, 刈草 処理状況 | 500mに1回(1回刈ごと)[施工前後] | 1000mに1枚 | | |
| 応急処置 | 処理の状況 | その都度 [施工前後] | 適宜 | | | | | | | |
| その他 | | | | 維持修繕工関係 | 鉄筋・無筋コンクリート関係 | 配筋 | 位置, 間隔, 継手寸法 | 40mごとに1回, 延長40m未 満は2回[組立後] | 40mごとに 1回, 延長40 m未満は2枚 | |
| | | | | | | コンクリート打設 | 打継目処理, 締 固施工状況 | 40mごとに1回, 延長40m未 満は2回[施工後] | 80mごとに1 回, 延長80m 未満は2枚 | |
| | | | | | | 養生 | 養生状況 | 40mごとに1回, 延長40m未 満は2回[養生時] | | |