

品質管理基準及び規格値

品質管理

1 目的

土木工事の施工に当たっては、設計図書や特記仕様書並びに土木工事共通仕様書、また各種指針・要綱に明示されている材料の形状寸法、品質、規格等を十分満足し、かつ経済的に作り出す為の管理を行う必要がある。本基準は、それらの目的に合致した品質管理の為の基本事項を示したものである。

2 品質管理基準及び規格値

目次

1 セメント・コンクリート（転圧コンクリート・コンクリートダム・覆工コンクリート・吹付けコンクリートを除く）	Ⅱ	1
2 プレキャストコンクリート製品（JIS I類）	Ⅱ	4
3 プレキャストコンクリート製品（JIS II類）	Ⅱ	4
4 プレキャストコンクリート製品（その他）	Ⅱ	4
5 ガス圧接	Ⅱ	6
6 既製杭工	Ⅱ	7
7 基礎工	Ⅱ	7
8 場所杭工	Ⅱ	7
9 既製杭工（中堀杭工コンクリート打設方式）	Ⅱ	7
10 下層路盤	Ⅱ	8
11 上層路盤	Ⅱ	9
12 アスファルト安定処理路盤	Ⅱ	12
13 セメント安定処理路盤	Ⅱ	12
14 アスファルト舗装	Ⅱ	13
15 転圧コンクリート	Ⅱ	15
16 グースアスファルト舗装	Ⅱ	17
17 路床安定処理工	Ⅱ	19
18 表層安定処理工（表層混合処理）	Ⅱ	20
19 固結工	Ⅱ	20
20 アンカー工	Ⅱ	21
21 補強土壁工	Ⅱ	21
22 吹付工	Ⅱ	22
23 現場吹付法砕工	Ⅱ	24
24 河川土工	Ⅱ	26
25 海岸土工	Ⅱ	27
26 砂防土工	Ⅱ	28
27 道路土工	Ⅱ	28
28 捨石工	Ⅱ	30
29 コンクリートダム	Ⅱ	30
30 覆工コンクリート（NATM）	Ⅱ	33
31 吹付けコンクリート（NATM）	Ⅱ	35
32 ロックボルト（NATM）	Ⅱ	37
33 路上再生路盤工	Ⅱ	37
34 路上表層再生工	Ⅱ	38
35 排水性舗装工・透水性舗装工	Ⅱ	39
36 プラント再生舗装工	Ⅱ	41
37 工場製作工（鋼橋用鋼材）	Ⅱ	42
38 ガス切断工	Ⅱ	42
39 溶接工	Ⅱ	43
40 中層混合処理	Ⅱ	44
41 鉄筋挿入工	Ⅱ	45
第 11 編公園緑地編について	Ⅱ	45
（参考資料）ロックボルトの引抜試験		

注) なお、各表の右欄の「試験成績表等による確認」に「○」がついているものは、試験成績書や
ミルシート等によって品質を確保できる項目であるが、必要に応じて現場検収を実施する。空
欄の項目については、必ず現場検収を実施する。

品質管理基準及び規格値

工種	種別	試験区分	試験項目	試験方法	規格値	試験時期・頻度	摘要	試験成績表等による確認	
1 セメント・コンクリート（転圧コンクリート・コンクリートダム・覆工コンクリート・吹付けコンクリートを除く）	材料	必須	アルカリ骨材反応対策	「アルカリ骨材反応抑制対策について」（平成14年7月31日付け国官技第112号、国港環第35号、国空建第78号）」	同左	骨材試験を行う場合は、工事開始前、工事中1回/6ヶ月以上及び産地が変わった場合。		○	
			その他	骨材のふるい分け試験	JIS A 1102 JIS A 5005 JIS A 5011-1~4 JIS A 5021	設計図書による。	工事開始前、工事中1回/月以上及び産地が変わった場合。		○
			（JISマーク表示されたレディミキストコンクリートを使用する場合は除く）	骨材の密度及び吸水率試験	JIS A 1109 JIS A 1110 JIS A 5005 JIS A 5011-1~4 JIS A 5021	絶対密度：2.5以上 細骨材の吸水率：3.5%以下 粗骨材の吸水率：3.0%以下 （砕砂・碎石、高炉スラグ骨材、フェロニッケルスラグ細骨材、銅スラグ細骨材の規格値については摘要を参照）	工事開始前、工事中1回/月以上及び産地が変わった場合。	JIS A 5005（コンクリート用砕石及び砕砂） JIS A 5011-1（コンクリート用スラグ骨材—第1部：高炉スラグ骨材） JIS A 5011-2（コンクリート用スラグ骨材—第2部：フェロニッケルスラグ骨材） JIS A 5011-3（コンクリート用スラグ骨材—第3部：銅スラグ骨材） JIS A 5011-4（コンクリート用スラグ骨材—第4部：電気炉酸化スラグ骨材） JIS A 5021（コクリト用再生骨材H）	○
			粗骨材のすりへり試験	JIS A 1121 JIS A 5005	砕石 40%以下 砂利 35%以下 舗装コンクリートは35%以下 ただし、積雪寒冷地の舗装コンクリートの場合は25%以下	工事開始前、工事中1回以上/12か月及び産地が変わった場合。 ただし、砂利の場合は、工事開始前、工事中1回/月以上及び産地が変わった場合。		○	
			骨材の微粒分量試験	JIS A 1103 JIS A 5005 JIS A 5308	粗骨材 砕石 3.0%以下（ただし、粒形判定実績率が58%以上の場合は5.0%以下） スラグ粗骨材 5.0%以下 それ以外（砂利等） 1.0%以下 細骨材 砕砂 9.0%以下（ただし、すりへり作用を受ける場合は5.0%以下） スラグ細骨材 7.0%以下（ただし、すりへり作用を受ける場合は5.0%以下） それ以外（砂等） 5.0%以下（ただし、すりへり作用を受ける場合は3.0%以下）	工事開始前、工事中1回/月以上及び産地が変わった場合。 （山砂の場合は、工事中1回/週以上）		○	
			砂の有機不純物試験	JIS A 1105	標準色より濃いこと。濃い場合でも圧縮強度が90%以上の場合は使用できる。	工事開始前、工事中1回以上/12か月及び産地が変わった場合。	・濃い場合は、JIS A 1142「有機不純物を含む細骨材のモルタル圧縮強度による試験方法」による。	○	
			モルタルの圧縮強度による砂の試験	JIS A 1142	圧縮強度の90%以上	試料となる砂の上部における溶液の色が標準色液の色より濃い場合。		○	
			骨材中の粘土塊量の試験	JIS A 1137	細骨材：1.0%以下 粗骨材：0.25%以下	工事開始前、工事中1回/月以上及び産地が変わった場合。		○	
			硫酸ナトリウムによる骨材の安定性試験	JIS A 1122 JIS A 5005	細骨材：10%以下 粗骨材：12%以下	砂、砂利： 工事開始前、工事中1回以上/12か月及び産地が変わった場合。 砕砂、碎石： 工事開始前、工事中1回以上/12か月及び産地が変わった場合。	寒冷地で凍結のおそれのある地点に適用する。	○	
			セメントの物理試験	JIS R 5201	JIS R 5210（ボルトランドセメント） JIS R 5211（高炉セメント） JIS R 5212（シリカセメント） JIS R 5213（フライアッシュセメント） JIS R 5214（エコセメント）	工事開始前、工事中1回/月以上		○	
			ボルトランドセメントの化学分析	JIS R 5202	JIS R 5210（ボルトランドセメント） JIS R 5211（高炉セメント） JIS R 5212（シリカセメント） JIS R 5213（フライアッシュセメント） JIS R 5214（エコセメント）			○	
			練混ぜ水の水質試験	上水道水及び上水道水以外の水の場合： JIS A 5308附属書JC	懸濁物質の量：2g/L以下 溶解性蒸発残留物の量：1g/L以下 塩化物イオン量：200mg/L以下 セメントの凝結時間の差：始発は30分以内、終結は60分以内 モルタルの圧縮強度比：材齢7及び28日で90%以上	工事開始前及び工事中1回以上/12か月及び水質が変わった場合。	上水道を使用している場合は試験に換え、上水道を使用していることを示す資料による確認を行う。	○	
				回収水の場合： JIS A 5308附属書JC	塩化物イオン量：200mg/L以下 セメントの凝結時間の差：始発は30分以内、終結は60分以内 モルタルの圧縮強度比：材齢7及び28日で90%以上	工事開始前及び工事中1回以上/12か月及び水質が変わった場合。 スラッジ水の濃度は1回/日	その原水は、上水道水及び上水道水以外の水の規定に適合するものとする。	○	

(次頁に続く)

品質管理基準及び規格値

工種	種別	試験区分	試験項目	試験方法	規格値	試験時期・頻度	摘要	試験成績表等による確認											
1 セメント・コンクリート (転圧コンクリート・コンクリートダム・覆工コンクリート・吹付けコンクリートを除く)	製造 (ブランド)	その他 (JISマーク表示されたレディーミクストコンクリートを使用する場合は除く)	計量設備の計量精度	バッチミキサの場合: JIS A 1119 JIS A 8603-1 JIS A 8603-2	水: ±1%以内 セメント: ±1%以内 骨材: ±3%以内 混和材: ±2%以内 (高炉スラグ微粉末の場合は±1%以内) 混和剤: ±3%以内	工事開始前、工事中1回/6ヶ月以上	レディーミクストコンクリートの場合、印字記録により確認を行う。	○											
			ミキサの練混ぜ性能試験						連続ミキサの場合: 土木学会規準JSCE-I 502-2013	コンクリートの練混ぜ量 公称容量の場合: コンクリート内のモルタル量の偏差率: 0.8%以下 コンクリート内の粗骨材量の偏差率: 5%以下 圧縮強度の偏差率: 7.5%以下 コンクリート内空気量の偏差率: 10%以下 コンシステンシー (スランプ) の偏差率: 15%以下 公称容量の1/2の場合: コンクリート中のモルタル単位容積質量差: 0.8%以下 コンクリート中の単位粗骨材量の差: 5%以下	工事開始前及び工事中1回以上/12か月以上。	・小規模工種※で1工種当りの総使用量が50m ³ 未満の場合は1工種1回以上の試験、又はレディーミクストコンクリート工場 (JISマーク表示認定工場) の品質証明書等のみとすることができる。 ※小規模工種とは、以下の工種を除く工種とする。(橋台、橋脚、杭類 (場所打杭、井筒基礎等)、橋梁上部工 (桁、床版、高欄等)、擁壁工 (高さ1m以上)、函渠工、樋門、樋管、水門、水路 (内幅2.0m以上)、護岸、ダム及び堰、トンネル、舗装、その他これらに類する工種及び特記仕様書で指定された工種)	○						
			細骨材の表面水率試験						JIS A 1111	設計図書による	2回/日以上	レディーミクストコンクリート以外の場合に適用する。		○					
			粗骨材の表面水率試験						JIS A 1125		1回/日以上		○						
			施工						必須	塩化物総量規制	「コンクリートの耐久性向上」	原則0.3kg/m ³ 以下		コンクリートの打設が午前と午後にまたがる場合は、午前に1回コンクリート打設前に行い、その試験結果が塩化物総量の規制値の1/2以下の場合は、午後の試験を省略することができる。(1試験の測定回数は3回とする) 試験の判定は3回の測定値の平均値。	・小規模工種※で1工種当りの総使用量が50m ³ 未満の場合は1工種1回以上の試験、又はレディーミクストコンクリート工場の品質証明書等のみとすることができる。1工種当りの総使用量が50m ³ 以上の場合は、50m ³ ごとに1回の試験を行う。 ・骨材に海砂を使用する場合は、「海砂の塩化物イオン含有率試験方法」(JSCE-C502-2023、503-2023) 又は設計図書の規定により行う。 ・用心鉄筋等を有さない無筋構造物の場合は省略できる。	※小規模工種とは、以下の工種を除く工種とする。(橋台、橋脚、杭類 (場所打杭、井筒基礎等)、橋梁上部工 (桁、床版、高欄等)、擁壁工 (高さ1m以上)、函渠工、樋門、樋管、水門、水路 (内幅2.0m以上)、護岸、ダム及び堰、トンネル、舗装、その他これらに類する工種及び特記仕様書で指定された工種)	○		
										単位水量測定	「レディーミクストコンクリートの品質確保について」(「レディーミクストコンクリート単位水量測定要領 (案) (平成16年3月8日事務連絡)」)	1) 測定した単位水量が、配合設計±15kg/m ³ の範囲にある場合はそのまま施工してよい。 2) 測定した単位水量が、配合設計±15kg/m ³ を超え±20kg/m ³ の範囲にある場合は、水量変動の原因を調査し、生コン製造者に改善を指示し、その運搬車の生コンは打設する。その後、配合設計±15kg/m ³ 以内で安定するまで、運搬車の3台毎に1回、単位水量の測定を行う。 3) 配合設計±20kg/m ³ の指示値を超える場合は、生コンを打込まずに、持ち帰らせ、水量変動の原因を調査し、生コン製造業者に改善を指示しなければならない。その後の全運搬車の測定を行い、配合設計±20kg/m ³ 以内になることを確認する。更に、配合設計±15kg/m ³ 以内で安定するまで、運搬車の3台毎に1回、単位水量の測定を行う。 なお、管理値又は指示値を超える場合は1回に限り試験を実施することができる。再試験を実施したい場合は2回の測定結果のうち、配合設計との差の絶対値の小さい方で評価してよい。	1日当たりコンクリート種別ごとの使用量が100m ³ /日以上の場合、2回/日 (午前1回、午後1回) 以上、重要構造物の場合は重要度に応じて、100m ³ ~150m ³ ごとに1回、及び荷卸し時に品質変化が認められたときとし、測定回数は多い方を採用する。					示方配合の単位水量の上限値は、粗骨材の最大寸法が20mm~25mmの場合は175kg/m ³ 、40mmの場合は165kg/m ³ を基本とする。	○

(次頁に続く)

品質管理基準及び規格値

工種	種別	試験区分	試験項目	試験方法	規格値	試験時期・頻度	摘要	試験成績表等による確認
1 セメント・コンクリート（転圧コンクリート・コンクリートダム・覆工コンクリート・吹付けコンクリートを除く）	施工	必須	スランブ試験	JIS A 1101	スランブ5cm以上8cm未満：許容差±1.5cm スランブ8cm以上18cm以下：許容差±2.5cm スランブ2.5cm：許容差±1.0cm	・荷卸し時 1回/日以上、構造物の重要度と工事の規模に応じて20m ³ ～150m ³ ごとに1回、及び荷卸し時に品質変化が認められた時。ただし、道路橋鉄筋コンクリート床版にレディーミクスコンクリートを用いる場合は原則として全運搬車測定を行う。 ・道路橋床版の場合、全運搬車試験を行うが、スランブ試験の結果が安定し良好な場合はその後スランブ試験の頻度について監督職員と協議し低減することができる。	・小規模工種※で1工種当りの総使用量が50m ³ 未満の場合は1工種1回以上の試験、又はレディーミクスコンクリート工場（JISマーク表示認定工場）の品質証明書等のみとすることができる。1工種当たりの総使用量が50m ³ 以上の場合は、50m ³ ごとに1回の試験を行う。 ※小規模工種とは、以下の工種を除く工種とする。（橋台、橋脚、杭類（場所打杭、井筒基礎等）、橋梁上部工（桁、床版、高欄等）、擁壁工（高さ1m以上）、函渠工、樋門、樋管、水門、水路（内幅2.0m以上）、護岸、ダム及び堰、トンネル、舗装、その他これらに類する工種及び特記仕様書で指定された工種）	
			コンクリートの圧縮強度試験	JIS A 1108	1回の試験結果は指定した呼び強度の85%以上であること。 3回の試験結果の平均値は、指定した呼び強度以上であること。 （1回の試験結果は、3個の供試体の試験値の平均値）	・荷卸し時又は工場出荷時に運搬車から採取した試料 1回/日以上、構造物の重要度と工事の規模に応じて20m ³ ～150m ³ ごとに1回 なお、テストピースは打設場所で採取し、1回につき6個（σ7…3個、σ28…3個）とする。 ・早強セメントを使用する場合には、必要に応じて1回につき3個（σ3）を追加で採取する。		
			空気量測定	JIS A 1116 JIS A 1118 JIS A 1128	±1.5%（許容差）	・荷卸し時 1回/日以上、構造物の重要度と工事の規模に応じて20m ³ ～150m ³ ごとに1回、及び荷卸し時に品質変化が認められた時。		
			コンクリートの曲げ強度試験（コンクリート舗装の場合、必須）	JIS A 1106	1回の試験結果は指定した呼び強度の85%以上であること。 3回の試験結果の平均値は、指定した呼び強度以上であること。	打設日1日につき2回（午前・午後）の割りで行う。なおテストピースは打設場所で採取し、1回につき原則として3個とする。		
			その他	コアによる強度試験	JIS A 1107	設計図書による。	品質に異常が認められた場合に行う。	
		コンクリートの洗い分析試験	JIS A 1112					
	施工後試験	必須	ひび割れ調査	スケールによる測定	0.2mm	本数 総延長 最大ひび割れ幅等	高さが、5m以上の鉄筋コンクリート擁壁、内空断面積が25m ² 以上の鉄筋コンクリートカルバート類、橋梁上・下部工及び高さが3m以上の堰・水門・樋門を対象（ただしいづれの工種についてもプレキャスト製品及びプレストレストコンクリートは対象としない）とし構造物躯体の地盤や他の構造物との接触面を除く全表面とする。 フーチング・底版等で竣工時に地中、水中にある部位については竣工前に調査する。 ひび割れ幅が0.2mm以上の場合は、「ひび割れ発生状況の調査」を実施する。	
			テストハンマーによる強度推定調査	JSCE-G 504-2013	設計基準強度	鉄筋コンクリート擁壁及びカルバート類で行う。その他の構造物については強度が同じブロックを1構造物の単位とし、各単位につき3ヶ所の調査を実施。また、調査の結果、平均値が設計基準強度を下回った場合と、1回の試験結果が設計基準強度の85%以下となった場合は、その箇所の周辺において、再調査を5ヶ所実施。材齢28日～91日の間に試験を行う。	高さが、5m以上の鉄筋コンクリート擁壁、内空断面積が25m ² 以上の鉄筋コンクリートカルバート類、橋梁上・下部工及び高さが3m以上の堰・水門・樋門を対象。（ただしいづれの工種についてもプレキャスト製品及びプレストレストコンクリートは対象としない。）また、再調査の平均強度が、所定の強度が得られない場合、もしくは1ヶ所の強度が設計強度の85%を下回った場合は、コアによる強度試験を行う。 工期等により、基準期間内に調査を行えない場合は監督職員と協議するものとする。	
			その他	コアによる強度試験	JIS A 1107	設計基準強度	所定の強度を得られない箇所付近において、原位置のコアを採取。	コア採取位置、供試体の抜き取り寸法等の決定に際しては、設置された鉄筋を損傷させないように十分な検討を行う。 圧縮強度試験の平均強度が所定の強度が得られない場合、もしくは1ヶ所の強度が設計強度の85%を下回った場合は、監督職員と協議するものとする。

（次頁に続く）

品質管理基準及び規格値

工種	種別	試験区分	試験項目	試験方法	規格値	試験時期・頻度	摘要	試験成績表等による確認
1 セメント・コンクリート（転圧コンクリート・コンクリートダム・覆工コンクリート・吹付けコンクリートを除く）	施工後試験	その他	配筋状態及びひかぶり	「非破壊試験によるコンクリート構造物中の配筋状態及びひかぶり測定要領」による	同左	同左	同左	
			強度測定	「微破壊・非破壊試験によるコンクリート構造物の強度測定要領」による	同左	同左	同左	
2 プレキャストコンクリート製品（JIS I類）	材料	必須	JISマーク確認又は「その他」の試験項目の確認	目視（写真撮影）				
	施工	必須	製品の外観検査（角欠け・ひび割れ調査）	目視検査（写真撮影）	有害な角欠け・ひび割れの無いこと	全数		
3 プレキャストコンクリート製品（JIS II類）	材料	必須	製品の検査結果（寸法・形状・外観、性能試験）※協議をした項目	JIS A 5363 JIS A 5371 JIS A 5372 JIS A 5373	設計図書による。	製造工場の検査ロット毎		○
			JISマーク確認又は「その他」の試験項目の確認	目視（写真撮影）				
	施工	必須	製品の外観検査（角欠け・ひび割れ調査）	目視検査（写真撮影）	有害な角欠け・ひび割れの無いこと	全数		
4 プレキャストコンクリート製品（その他）	材料	必須	セメントのアルカリ骨材反応対策	アルカリ骨材反応抑制対策について（平成14年7月31日付け国官技第112号、国港環第35号、国空建第78号）	「アルカリ骨材反応抑制対策について」（平成14年7月31日付け国官技第112号、国港環第35号、国空建第78号）	1回/6ヶ月以上および産地が変わった場合。		○
			コンクリートの塩化物総量規制	「コンクリートの耐久性向上」	原則0.3kg/m3以下	1回/月以上（塩化物量の多い砂の場合1回以上/週）		○
			コンクリートのスランプ試験/スランプフロー試験	JIS A 1101 JIS A 1150	製造工場の管理基準	1回/日以上		○

(次頁に続く)

品質管理基準及び規格値

工種	種別	試験区分	試験項目	試験方法	規格値	試験時期・頻度	摘要	試験成績表等による確認
4 プレキャストコンクリート製品 (その他)	材料	必須	コンクリートの圧縮強度試験	JIS A 1108	1回の試験結果は指定した呼び強度の85%以上であること。 3回の試験結果の平均値は、指定した呼び強度以上であること。 (1回の試験結果は、3個の供試体の試験値の平均値)	1回/日以上		○
			コンクリートの空気量測定 (凍害を受ける恐れのあるコンクリート製品)	JIS A 1116 JIS A 1118 JIS A 1128	JIS A 5364 4.5±1.5% (許容差)	1回/日以上		○
		その他 (JISマーク表示されたレディミクストコンクリートを使用する場合は除く)	骨材のふるい分け試験(粒度・粗粒率)	JIS A 1102 JIS A 5005 JIS A 5011-1~4 JIS A 5021	JIS A 5364 JIS A 5308	1回/月以上および産地が変わった場合。		○
			骨材の密度及び吸水率試験	JIS A 1109 JIS A 1110 JIS A 5005 JIS A 5011-1~4 JIS A 5021	JIS A 5364 JIS A 5308	1回/月以上および産地が変わった場合。	JIS A 5005 (コンクリート用碎石及び砕砂) JIS A 5011-1 (コンクリート用スラグ骨材-第1部:高炉スラグ骨材) JIS A 5011-2 (コンクリート用スラグ骨材-第2部:フェロニッケルスラグ骨材) JIS A 5011-3 (コンクリート用スラグ骨材-第3部:銅スラグ骨材) JIS A 5011-4 (コンクリート用スラグ骨材-第4部:電気炉酸化スラグ骨材) JIS A 5021 (コンクリート用再生骨材H)	○
			粗骨材のすりへり試験	JIS A 1121 JIS A 5005	JIS A 5364 JIS A 5308	1回以上/12か月及び産地が変わった場合。		○
			骨材の微粒分量試験	JIS A 1103 JIS A 5005	粗骨材 碎石 3.0%以下 (ただし、粒形判定実績率が58%以上の場合は5.0%以下) スラグ粗骨材 5.0%以下 それ以外 (砂利等) 1.0%以下 細骨材 砕砂 9.0%以下 (ただし、すりへり作用を受ける場合は5.0%以下) スラグ細骨材 7.0%以下 (ただし、すりへり作用を受ける場合は5.0%以下) それ以外 (砂等) 5.0%以下 (ただし、すりへり作用を受ける場合は3.0%以下)	工事開始前、工事中1回/月以上および産地が変わった場合。 (山砂の場合は、工事中1回/週以上)		○
			砂の有機不純物試験	JIS A 1105	標準色より濃いこと。濃い場合でも圧縮強度が90%以上の場合は使用できる。	1回以上/12か月及び産地が変わった場合。	濃い場合は、JIS A 1142「有機不純物を含む細骨材のモルタル圧縮強度による試験方法」による。	○
			骨材中の粘土塊量の試験	JIS A 1137	細骨材: 1.0%以下 粗骨材: 0.25%以下	1回/月以上及び産地が変わった場合。		○
			硫酸ナトリウムによる骨材の安定性試験	JIS A 1122 JIS A 5005	細骨材: 10%以下 粗骨材: 12%以下	砂、砂利: 製作開始前、1回以上/12か月及び産地が変わった場合。 砕砂、碎石: 製作開始前、1回以上/12か月及び産地が変わった場合。		○
			セメントの物理試験	JIS R 5201	JIS R 5210 (ポルトランドセメント) JIS R 5211 (高炉セメント) JIS R 5212 (シリカセメント) JIS R 5213 (フライアッシュセメント) JIS R 5214 (エコセメント)	1回/月以上		○
			セメントの化学分析	JIS R 5202	JIS R 5210 (ポルトランドセメント) JIS R 5211 (高炉セメント) JIS R 5212 (シリカセメント) JIS R 5213 (フライアッシュセメント) JIS R 5214 (エコセメント)			○
			コンクリート用混和剤・化学混和剤	JIS A 6201 JIS A 6202 JIS A 6204 JIS A 6206 JIS A 6207	JIS A 6201 (フライアッシュ) JIS A 6202 (膨張材) JIS A 6204 (化学混和剤) JIS A 6206 (高炉スラグ微粉末) JIS A 6207 (シリカフェーム)	1回/月以上 ただし、JIS A 6204 (化学混和剤) は1回/6ヶ月以上	試験成績表による。	○
			練混ぜ水の水質試験	上水道水及び上水道水以外の水の場合: JIS A 5308付属書 JC	懸濁物質の量: 2g/L以下 溶解性蒸発残留物の量: 1g/L以下 塩化物イオン量: 200mg/L以下 セメントの凝結時間の差: 始発は30分以内、終結は60分以内 モルタルの圧縮強度比: 材齢7及び28日で90%以上	1回以上/12か月及び水質が変わった場合。	上水道を使用している場合は試験に換え、上水道を使用していることを示す資料による確認を行う。	○

(次頁に続く)

品質管理基準及び規格値

工種	種別	試験区分	試験項目	試験方法	規格値	試験時期・頻度	摘要	試験成績表等による確認
4 プレキャストコンクリート製品(その他)	材料	必須	鋼材	JIS G 3101 JIS G 3109 JIS G 3112 JIS G 3117 JIS G 3137 JIS G 3506 JIS G 3521 JIS G 3532 JIS G 3536 JIS G 3538 JIS G 3551 JIS G 4322 JIS G 5502	JIS G 3101 JIS G 3109 JIS G 3112 JIS G 3117 JIS G 3137 JIS G 3506 JIS G 3521 JIS G 3532 JIS G 3536 JIS G 3538 JIS G 3551 JIS G 4322 JIS G 5502	1回/月又は入荷の都度	試験成績表による。	○
5 ガス圧接	施工前試験	必須	外観検査	・目視 圧接面の研磨状況 垂れ下がり 焼き割れ等 ・ノギス等による計測 (詳細外観検査) 軸心の偏心 ふくらみ ふくらみの長さ 圧接部のずれ 折れ曲がり等	熟間押抜法以外の場合 ①軸心の偏心が鉄筋径(径の異なる場合は細い方の鉄筋)の1/5以下。 ②ふくらみは鉄筋径(径の異なる場合は細い方の鉄筋)の1.4倍以上。ただし、両方又はいずれか一方の鉄筋がSD490の場合は1.5倍以上。 ③ふくらみの長さが鉄筋径(径が異なる場合は、細い方の鉄筋)の1.1倍以上。ただし、両方又はいずれか一方の鉄筋がSD490の場合は1.2倍以上。 ④ふくらみの頂点と圧接部のずれが鉄筋径(径が異なる場合は、細い方の鉄筋)の1/4以下。 ⑤折れ曲がりの角度が2°以下。 ⑥片ふくらみの差が鉄筋径(径が異なる場合は、細い方の鉄筋)の1/5以下。 ⑦垂れ下がり、へこみ、焼き割れが著しくない。 ⑧その他有害と認められる欠陥があつてはならない。	鉄筋メーカー、圧接作業班、鉄筋径毎に自動ガス圧接の場合は各2本、手動ガス圧接及び熟間押抜ガス圧接の場合は各3本のモデル供試体を作成し実施する。	・モデル供試体の作成は、実際の作業と同一条件・同一材料で行う。直径19mm未満の鉄筋について手動ガス圧接、熟間押抜ガス圧接を行う場合、監督職員と協議の上、施工前試験を省略することができる。 (1) SD490以外の鉄筋を圧接する場合 ・手動ガス圧接及び熟間押抜ガス圧接を行う場合、材料、施工条件などを特に確認する必要がある場合には、施工前試験を行う。 ・特に確認する必要がある場合は、施工実績の少ない材料を使用する場合、過酷な気象条件・高所などの作業環境下での施工条件、圧接技量資格者の熟練度などの確認が必要な場合などである。 ・自動ガス圧接を行う場合には、装置が正常で、かつ装置の設定条件に誤りないことを確認するため、施工前試験を行わなければならない。 (2) SD490の鉄筋を圧接する場合 手動ガス圧接、自動ガス圧接、熟間押抜法のいずれにおいても、施工前試験を行わなければならない。	
					熟間押抜法の場合 ①ふくらみを押抜いた後の圧接面に対応する位置の割れ、へこみがない ②ふくらみの長さが鉄筋径の1.1倍以上。ただし、SD490の場合は1.2倍以上。 ③鉄筋表面にオーバーヒートによる表面不整があつてはならない。 ④その他有害と認められる欠陥があつてはならない。			
	施工後試験	必須	外観検査	・目視 圧接面の研磨状況 垂れ下がり 焼き割れ等 ・ノギス等による計測 (詳細外観検査) 軸心の偏心 ふくらみ ふくらみの長さ 圧接部のずれ 折れ曲がり等	熟間押抜法以外の場合 ①軸心の偏心が鉄筋径(径の異なる場合は、細い方の鉄筋)の1/5以下。 ②ふくらみは鉄筋径(径の異なる場合は、細い方の鉄筋)の1.4倍以上。ただし、両方又はいずれか一方の鉄筋がSD490の場合は1.5倍以上。 ③ふくらみの長さが鉄筋径(径が異なる場合は、細い方の鉄筋)の1.1倍以上。ただし、両方又はいずれか一方の鉄筋がSD490の場合は1.2倍以上。 ④ふくらみの頂点と圧接部のずれが鉄筋径(径が異なる場合は、細い方の鉄筋)の1/4以下。 ⑤折れ曲がりの角度が2°以下。 ⑥片ふくらみの差が鉄筋径(径が異なる場合は、細い方の鉄筋)の1/5以下。 ⑦垂れ下がり、へこみ、焼き割れが著しくない。 ⑧その他有害と認められる欠陥があつてはならない。	・目視は全数実施する。 ・特に必要と認められたものに対してのみ詳細外観検査を行う。	熟間押抜法以外の場合 ・規格値を外れた場合は以下による。いずれの場合も監督職員の承諾を得るものとし、処置後は外観検査及び超音波探傷検査を行う。 ・①は、圧接部を切り取って再圧接する。 ・②③は、再加熱し、圧力を加えて所定のふくらみに修正する。 ・④は、圧接部を切り取って再圧接する。 ・⑤は、再加熱して修正する。 ・⑥⑦は、圧接部を切り取って再圧接する。	
			超音波探傷検査	JIS Z 3062	・各検査ロットごとに30ヶ所のランダムサンプリングを行い、超音波探傷検査を行った結果、不合格箇所数が1箇所以下の時はロットを合格とし、2ヶ所以上のときはロットを不合格とする。 ただし、合否判定レベルは基準レベルの-24dbとする。	超音波探傷検査は抜取検査を原則とする。 抜取検査の場合は、各ロットの30ヶ所とし、1ロットの大きさは200ヶ所程度を標準とする。ただし、1作業班が1日に施工した箇所を1ロットとし、自動と手動は別ロットとする。	規格値を外れた場合は、以下による。 ・不合格ロットの全数について超音波探傷検査を実施し、その結果不合格となった箇所は、監督職員の承諾を得て、圧接部を切り取って再圧接し、外観検査及び超音波探傷検査を行う。	

品質管理基準及び規格値

工種	種別	試験区分	試験項目	試験方法	規格値	試験時期・頻度	摘要	試験成績表等による確認
6 既製杭工	材料	必須	外観検査（鋼管杭・コンクリート杭・H鋼杭）	目視	目視により使用上有害な欠陥（鋼管杭は変形など、コンクリート杭はひび割れや損傷など）がないこと。	設計図書による。		○
		施工	必須	外観検査（鋼管杭）	JIS A 5525	【円周溶接部の目違い】 外径700mm未満：許容値2mm以下 外径700mm以上1,016mm以下：許容値3mm以下 外径1,016mmを超え2,000mm以下：許容値4mm以下		
	施工	必須	鋼管杭・コンクリート杭・H鋼杭の現場溶接浸透探傷試験（溶剤除去性染色浸透探傷試験）	JIS Z 2343-1、2、3、4、5、6	割れ及び有害な欠陥がないこと。	原則として全溶接箇所で行う。ただし、施工方法や施工順序等から全数量の実施が困難な場合は監督員との協議により、現場状況に応じた数量とすることができる。なお、全溶接箇所の10%以上は、JIS Z 2343-1、2、3、4、5、6により定められた認定技術者が行うものとする。試験箇所は杭の全周とする。		
			鋼管杭・H鋼杭の現場溶接放射線透過試験	JIS Z 3104	JIS Z 3104の1類から3類であること	原則として溶接20ヶ所毎に1ヶ所とするが、施工方法や施工順序等から実施が困難な場合は現場状況に応じた数量とする。なお、対象箇所では鋼管杭を4方向から透過し、その撮影長は30cm/1方向とする。 (20ヶ所毎に1ヶ所とは、溶接を20ヶ所施工した毎にその20ヶ所から任意の1ヶ所を試験することである。)		
		その他	鋼管杭の現場溶接超音波探傷試験	JIS Z 3060	JIS Z 3060の1類から3類であること	原則として溶接20ヶ所毎に1ヶ所とするが、施工方法や施工順序等から実施が困難な場合は現場状況に応じた数量とする。なお、対象箇所では鋼管杭を4方向から探傷し、その探傷長は30cm/1方向とする。 (20ヶ所毎に1ヶ所とは、溶接を20ヶ所施工した毎にその20ヶ所から任意の1ヶ所を試験することである。)		中掘り杭工法等で、放射線透過試験が不可能な場合は、放射線透過試験に替えて超音波探傷試験とすることができる。
			鋼管杭・コンクリート杭（根固め）水セメント比	比重の測定による水セメント比の推定	設計図書による。 また、設計図書に記載されていない場合は60%～70%（中掘り杭工法）、60%（プレボーリング杭工法及び鋼管ソイルセメント杭工法）とする。	試料の採取回数は一般に単杭では30本に1回、継杭では20本に1回とし、採取本数は1回につき3本とする。		
	鋼管杭・コンクリート杭（根固め）セメントミルクの圧縮強度試験	セメントミルク工法に用いる根固め液及びびくい周固定液の圧縮強度試験 JIS A 1108	設計図書による。	供試体の採取回数は一般に単杭では30本に1回、継杭では20本に1回とし、採取本数は1回につき3本とすることが多い。 なお、供試体はセメントミルクの供試体の作成方法に従って作成した $\phi 5 \times 10\text{cm}$ の円柱供試体によって求めるものとする。	参考値：20N/mm ²			
7 基礎工	施工	必須	支持層の確認	試験杭	試験杭の施工により定めた方法を満足していること。		中掘り杭工法（セメントミルク噴出攪拌方式）、プレボーリング杭工法、鋼管ソイルセメント杭工法及び回転杭工法における支持層の確認は、支持層付近で掘削速度を極力一定に保ち、掘削抵抗値（オーガ駆動電流値、積分電流値又は回転抵抗値）の変化をあらかじめ調査している土質柱状図と対比して行う。この際の施工記録に基づき、本施工における支持層到達等の判定方法を定める。	
8 場所杭工	施工	必須	孔底沈殿物の管理	検測テープ	設計図書による		孔底に沈積するスライムの量は、掘削完了直後とコンクリート打込み前に検測テープにより測定した孔底の深度を比較して把握する。	
9 既製杭工（中掘り杭工コンクリート打設方式）	施工	必須	孔底処理	検測テープ	設計図書による		泥分の沈降や杭先端からの土砂の流入等によってスライムが溜ることがあるので、孔底処理からコンクリートの打設までに時間が空く場合は、打設直前に孔底スライムの状態を再確認し、必要において再処理する。	

品質管理基準及び規格値

工種	種別	試験区分	試験項目	試験方法	規格値	試験時期・頻度	摘要	試験成績表等による確認
10 下層路盤	材料	必須	修正CBR試験	舗装調査・試験法便覧 [4]-68	粒状路盤：修正CBR20%以上（クラッシュラン鉄鋼スラグは修正CBR30%以上） アスファルトコンクリート再生骨材を含む再生クラッシュランを用いる場合で、上層路盤、基層、表層の合計厚が以下に示す数値より小さい場合は30%以上とする。 北海道地方・・・・・・・・20cm 東北地方・・・・・・・・30cm その他の地方・・・・・・・・40cm	・中規模以上の工事：施工前、材料変更時 ・小規模以下の工事：施工前	・中規模以上の工事とは、管理図を描いた上での管理が可能な工事をいい、舗装施工面積が10,000m ² あるいは使用する基層及び表層用混合物の総使用量が3,000t以上の場合が該当する。 ・小規模工事とは、上記以外の場合が該当する。	○
			骨材のふるい分け試験	JIS A 1102	JIS A 5001 表2参照			○
			土の液性限界・塑性限界試験	JIS A 1205	塑性指数PI：6以下	・中規模以上の工事：施工前、材料変更時 ・小規模以下の工事：施工前	・鉄鋼スラグには適用しない。 ・中規模以上の工事とは、管理図を描いた上での管理が可能な工事をいい、舗装施工面積が10,000m ² あるいは使用する基層及び表層用混合物の総使用量が3,000t以上の場合が該当する。 ・小規模工事とは、上記以外の場合が該当する。	○
			鉄鋼スラグの水浸膨張性試験	舗装調査・試験法便覧 [4]-80	1.5%以下	・中規模以上の工事：施工前、材料変更時 ・小規模以下の工事：施工前	・CS：クラッシュラン鉄鋼スラグに適用する。 ・中規模以上の工事とは、管理図を描いた上での管理が可能な工事をいい、舗装施工面積が10,000m ² あるいは使用する基層及び表層用混合物の総使用量が3,000t以上の場合が該当する。 ・小規模工事とは、上記以外の場合が該当する。	○
			道路用スラグの呈色判定試験	JIS A 5015	呈色なし		・中規模以上の工事とは、管理図を描いた上での管理が可能な工事をいい、舗装施工面積が10,000m ² あるいは使用する基層及び表層用混合物の総使用量が3,000t以上の場合が該当する。 ・小規模工事とは、上記以外の場合が該当する。	○
			粗骨材のすりへり試験	JIS A 1121	再生クラッシュランに用いるセメントコンクリート再生骨材は、すり減り量が50%以下とする。	・中規模以上の工事：施工前、材料変更時 ・小規模以下の工事：施工前	・再生クラッシュランに適用する。 ・中規模以上の工事とは、管理図を描いた上での管理が可能な工事をいい、舗装施工面積が10,000m ² あるいは使用する基層及び表層用混合物の総使用量が3,000t以上の場合が該当する。 ・小規模工事とは、上記以外の場合が該当する。	○

(次頁に続く)

品質管理基準及び規格値

工種	種別	試験区分	試験項目	試験方法	規格値	試験時期・頻度	摘要	試験成績表等による確認	
10 下層路盤	施工	必須	現場密度の測定	舗装調査・試験法 便覧 [4]-256 砂置換法 (JIS A 1214) 砂置換法は、最大粒径が53mm以下の場合のみ適用できる	最大乾燥密度の93%以上 X10 95%以上 X6 96%以上 X3 97%以上 歩道箇所：(クラッシュラン) 最大乾燥密度の93%以上 X10 95%以上 X6 96%以上 X3 97%以上	・ 締固め度は、個々の測定値が最大乾燥密度の93%以上を満足するものとし、かつ平均値について以下を満足するものとする。 ・ 締固め度は、10孔の測定値の平均値X10が規格値を満足するものとする。また、10孔の測定値が得がたい場合は3孔の測定値の平均値X3が規格値を満足するものとするが、X3が規格値をはずれた場合は、さらに3孔のデータを加えた平均値X6が規格値を満足していればよい。 ・ 1工事あたり3,000㎡を超える場合は、10,000㎡以下を1ロットとし、1ロットあたり10孔で測定する。 (例) 3,001～10,000㎡：10孔 10,001㎡以上の場合、10,000㎡毎に10孔追加し、測定箇所が均等になるように設定すること。 例えば12,000㎡の場合：6,000㎡/1ロット毎に10孔、合計20孔 なお、1工事あたり3,000㎡以下の場合(維持工事を除く)は、1工事あたり3孔以上で測定する。 ・ 100㎡未満の工事は除く。			
			ブルーフローリング	舗装調査・試験法 便覧 [4]-288		・ 全幅、全区間で実施する。	・ 荷重車については、施工時に用いた転圧機械と同等以上の締固め効果を持つローラーやトラック等を用いるものとする。		
			その他	平板載荷試験	JIS A 1215		1,000m ² につき2回の割合で行う。	・ セメントコンクリートの路盤に適用する。	
	施工	その他	骨材のふるい分け試験	JIS A 1102		・ 中規模以上の工事：異常が認められたとき。	中規模以上の工事とは、管理図を描いた上での管理が可能な工事をいい、基層及び表層用混合物の総使用量が3,000t以上の場合が該当する。		
			土の液性限界・塑性限界試験	JIS A 1205	塑性指数PI：6以下				
			含水比試験	JIS A 1203	設計図書による		・ 中規模以上の工事とは、管理図を描いた上での管理が可能な工事をいい、基層及び表層用混合物の総使用量が3,000t以上の場合が該当する。		
	11 上層路盤	材料	必須	修正CBR試験	舗装調査・試験法 便覧 [4]-68	修正CBR 80%以上 アスファルトコンクリート再生骨材含む場合90%以上 40℃で行った場合80%以上	・ 中規模以上の工事：施工前、材料変更時 ・ 小規模以下の工事：施工前	・ 中規模以上の工事とは、管理図を描いた上での管理が可能な工事をいい、舗装施工面積が10,000m ² あるいは使用する基層及び表層用混合物の総使用量が3,000t以上の場合が該当する。 ・ 小規模工事とは、上記以外の場合が該当する。	○
				鉄鋼スラグの修正CBR試験	舗装調査・試験法 便覧 [4]-68	修正CBR 80%以上		・ MS：粒度調整鉄鋼スラグ及びHMS：水硬性粒度調整鉄鋼スラグに適用する。 ・ 中規模以上の工事とは、管理図を描いた上での管理が可能な工事をいい、舗装施工面積が10,000m ² あるいは使用する基層及び表層用混合物の総使用量が3,000t以上の場合が該当する。 ・ 小規模工事とは、上記以外の場合が該当する。	○

(次頁に続く)

品質管理基準及び規格値

工種	種別	試験区分	試験項目	試験方法	規格値	試験時期・頻度	摘要	試験成績表等による確認
11 上層路盤	材料	必須	骨材のふるい分け試験	JIS A 1102	JIS A 5001 表2参照	・中規模以上の工事：施工前、材料変更時 ・小規模以下の工事：施工前	・中規模以上の工事とは、管理図を描いた上での管理が可能な工事をいい、舗装施工面積が10,000m ² あるいは使用する基層及び表層用混合物の総使用量が3,000t以上の場合が該当する。 ・小規模工事とは、上記以外の場合が該当する。	○
			土の液性限界・塑性限界試験	JIS A 1205	塑性指数PI：4以下		・ただし、鉄鋼スラグには適用しない。 ・中規模以上の工事とは、管理図を描いた上での管理が可能な工事をいい、舗装施工面積が10,000m ² あるいは使用する基層及び表層用混合物の総使用量が3,000t以上の場合が該当する。 ・小規模工事とは、上記以外の場合が該当する。	○
			鉄鋼スラグの呈色判定試験	JIS A 5015 舗装調査・試験法便覧 [4]-73	呈色なし	・中規模以上の工事：施工前、材料変更時 ・小規模以下の工事：施工前	・MS：粒度調整鉄鋼スラグ及びHMS：水硬性粒度調整鉄鋼スラグに適用する。 ・中規模以上の工事とは、管理図を描いた上での管理が可能な工事をいい、舗装施工面積が10,000m ² あるいは使用する基層及び表層用混合物の総使用量が3,000t以上の場合が該当する。 ・小規模工事とは、上記以外の場合が該当する。	○
			鉄鋼スラグの水浸膨張性試験	舗装調査・試験法便覧 [4]-80	1.0%以下			○
			鉄鋼スラグの一軸圧縮試験	舗装調査・試験法便覧 [4]-75	1.2Mpa以上(14日)		・HMS：水硬性粒度調整鉄鋼スラグに適用する。 ・中規模以上の工事とは、管理図を描いた上での管理が可能な工事をいい、舗装施工面積が10,000m ² あるいは使用する基層及び表層用混合物の総使用量が3,000t以上の場合が該当する。 ・小規模工事とは、上記以外の場合が該当する。	○

(次頁に続く)

品質管理基準及び規格値

工種	種別	試験区分	試験項目	試験方法	規格値	試験時期・頻度	摘要	試験成績表等による確認
11 上層路盤	材料	必須	鉄鋼スラグの単位容積質量試験	舗装調査・試験法便覧 [2]-131	1.50kg/L以上	・中規模以上の工事：施工前、材料変更時 ・小規模以下の工事：施工前	・MS：粒度調整鉄鋼スラグ及びHMS：水硬性粒度調整鉄鋼スラグに適用する。 ・中規模以上の工事とは、管理図を描いた上で管理が可能な工事をいい、舗装施工面積が10,000m ² あるいは使用する基層及び表層用混合物の総使用量が3,000t以上の場合が該当する。 ・小規模工事とは、上記以外の場合が該当する	○
		その他	粗骨材のすりへり試験	JIS A 1121	50%以下	・中規模以上の工事：施工前、材料変更時 ・小規模以下の工事：施工前	・粒度調整及びセメントコンクリート再生骨材を使用した再生粒度調整に適用する。 ・中規模以上の工事とは、管理図を描いた上で管理が可能な工事をいい、舗装施工面積が10,000m ² あるいは使用する基層及び表層用混合物の総使用量が3,000t以上の場合が該当する。 ・小規模工事とは、上記以外の場合が該当する。	○
			硫酸ナトリウムによる骨材の安定性試験	JIS A 1122	20%以下	・中規模以上の工事：施工前、材料変更時 ・小規模以下の工事：施工前	・中規模以上の工事とは、管理図を描いた上で管理が可能な工事をいい、舗装施工面積が10,000m ² あるいは使用する基層及び表層用混合物の総使用量が3,000t以上の場合が該当する。 ・小規模工事とは、上記以外の場合が該当する。	○
	施工	必須	現場密度の測定	舗装調査・試験法便覧 [4]-256 砂置換法 (JIS A 1214) 砂置換法は、最大粒径が53mm以下の場合のみ適用できる	最大乾燥密度の93%以上 X10 95%以上 X6 95.5%以上 X3 96.5%以上 歩道箇所：(粒調碎石) 最大乾燥密度の93%以上 X10 95%以上 X6 95.5%以上 X3 96.5%以上	・締固め度は、個々の測定値が最大乾燥密度の93%以上を満足するものとし、かつ平均値について以下を満足するものとする。 ・締固め度は、10孔の測定値の平均値X10が規格値を満足するものとする。また、10孔の測定値が得がたい場合は3孔の測定値の平均値X3が規格値を満足するものとするが、X3が規格値をはずれた場合は、さらに3孔のデータを加えた平均値X6が規格値を満足していればよい。 ・1工事あたり3,000m ² を超える場合は、10,000m ² 以下を1ロットとし、1ロットあたり10孔で測定する。 (例) 3,001～10,000m ² ：10孔 10,001m ² 以上の場合、10,000m ² 毎に10孔追加し、測定箇所が均等になるように設定すること。 例えば12,000m ² の場合：6,000m ² /1ロット毎に10孔、合計20孔 なお、1工事あたり3,000m ² 以下の場合(維持工事を除く)は、1工事あたり3孔以上で測定する。 ・100m ² 未満は除く。		
		粒度 (2.36mmふるい)	舗装調査・試験法便覧 [2]-16	2.36mmふるい：±15%以内	・中規模以上の工事：定期的又は随時 (1回～2回/日)	・中規模以上の工事とは、管理図を描いた上で管理が可能な工事をいい、舗装施工面積が10,000m ² あるいは使用する基層及び表層用混合物の総使用量が3,000t以上の場合が該当する。		
		粒度 (75μmふるい)	舗装調査・試験法便覧 [2]-16	75μmふるい：±6%以内				

(次頁に続く)

品質管理基準及び規格値

工種	種別	試験区分	試験項目	試験方法	規格値	試験時期・頻度	摘要	試験成績表等による確認
11 上層路盤	施工	その他	平板載荷試験	JIS A 1215		1,000m ² につき2回の割合で行う。	セメントコンクリートの路盤に適用する。	
			土の液性限界・塑性限界試験	JIS A 1205	塑性指数PI：4以下	観察により異常が認められたとき。		
			含水比試験	JIS A 1203	設計図書による。			
12 アスファルト安定処理路盤	施工	その他	アスファルト舗装に準じる					
13 セメント安定処理路盤	材料	必須	一軸圧縮試験	舗装調査・試験法便覧 [4]-102	下層路盤：一軸圧縮強さ [7日間] 0.98Mpa 上層路盤：一軸圧縮強さ [7日間] 2.9Mpa (アスファルト舗装)、2.0Mpa (セメントコンクリート舗装)。	・中規模以上の工事：施工前、材料変更時 ・小規模以下の工事：施工前	・安定処理材に適用する。 ・中規模以上の工事とは、管理図を描いた上で管理可能な工事をいい、舗装施工面積が10,000m ² あるいは使用する基層及び表層用混合物の総使用量が3,000t以上の場合が該当する。 ・小規模工事とは、上記以外の場合が該当する	
			骨材の修正CBR試験	舗装調査・試験法便覧 [4]-68	下層路盤：10%以上 上層路盤：20%以上	・中規模以上の工事：施工前、材料変更時 ・小規模以下の工事：施工前	・中規模以上の工事とは、管理図を描いた上で管理可能な工事をいい、舗装施工面積が10,000m ² あるいは使用する基層及び表層用混合物の総使用量が3,000t以上の場合が該当する。 ・小規模工事とは、上記以外の場合が該当する。	○
	材料	必須	土の液性限界・塑性限界試験	JIS A 1205 舗装調査・試験法便覧 [4]-167	下層路盤 塑性指数PI：9以下 上層路盤 塑性指数PI：9以下		・中規模以上の工事とは、管理図を描いた上で管理可能な工事をいい、舗装施工面積が10,000m ² あるいは使用する基層及び表層用混合物の総使用量が3,000t以上の場合が該当する。 ・小規模工事とは、上記以外の場合が該当する。	
施工	必須		粒度 (2.36mmふるい)	JIS A 1102	2.36mmふるい：±15%以内	・中規模以上の工事：定期的又は随時 (1回～2回/日)	・中規模以上の工事とは、管理図を描いた上で管理可能な工事をいい、舗装施工面積が10,000m ² あるいは使用する基層及び表層用混合物の総使用量が3,000t以上の場合が該当する。	
			粒度 (75μmふるい)	JIS A 1102	75μmふるい：±6%以内	・中規模以上の工事：異常が認められたとき。		

(次頁に続く)

品質管理基準及び規格値

工種	種別	試験区分	試験項目	試験方法	規格値	試験時期・頻度	摘要	試験成績表等による確認	
13 セメント安定処理路盤	施工	必須	現場密度の測定	舗装調査・試験法便覧 [4]-256 砂置換法 (JIS A 1214) 砂置換法は、最大粒径が53mm以下の場合のみ適用できる	最大乾燥密度の93%以上。 X10 95%以上 X6 95.5%以上 X3 96.5%以上 歩道箇所：設計図書による	・ 締固め度は、個々の測定値が最大乾燥密度の93%以上を満足するものとし、かつ平均値について以下を満足するものとする。 ・ 締固め度は、10孔の測定値の平均値X10が規格値を満足するものとする。また、10孔の測定値が得たい場合は3孔の測定値の平均値X3が規格値を満足するものとするが、X3が規格値をはずれた場合は、さらに3孔のデータを加えた平均値X6が規格値を満足していればよい。 ・ 1工事あたり3,000㎡を超える場合は、10,000㎡以下を1ロットとし、1ロットあたり10孔で測定する。 (例) 3,001~10,000㎡：10孔 10,001㎡以上の場合、10,000㎡毎に10孔追加し、測定箇所が均等になるように設定すること。 例えば12,000㎡の場合：6,000㎡/1ロット毎に10孔、合計20孔 なお、1工事あたり3,000㎡以下の場合（維持工事を除く）は、1工事あたり3孔以上で測定する。 ・ 100㎡未満の工事は除く。			
			その他	含水比試験	JIS A 1203	設計図書による。	観察により異常が認められたとき。		
			セメント量試験	舗装調査・試験法便覧 [4]-293、[4]-297	±1.2%以内	・ 中規模以上の工事：異常が認められたとき（1~2回/日）	・ 中規模以上の工事とは、管理図を描いた上で管理が可能な工事をいい、舗装施工面積が10,000㎡あるいは使用する基層及び表層用混合物の総使用量が3,000t以上の場合が該当する。		
14 アスファルト舗装	材料	必須	骨材のふるい分け試験	JIS A 1102	JIS A 5001 表2参照	・ 中規模以上の工事：施工前、材料変更時 ・ 小規模以下の工事：施工前	・ 中規模以上の工事とは、管理図を描いた上で管理が可能な工事をいい、舗装施工面積が10,000㎡あるいは使用する基層及び表層用混合物の総使用量が3,000t以上の場合が該当する。 ・ 小規模工事とは、上記以外の場合が該当する。	○	
			骨材の密度及び吸水率試験	JIS A 1109 JIS A 1110	表層・基層 表乾密度：2.45g/cm ³ 以上 吸水率：3.0%以下		○		
			骨材中の粘土塊量の試験	JIS A 1137	粘土、粘土塊量：0.25%以下		○		
			粗骨材の形状試験	舗装調査・試験法便覧 [2]-51	細長、あるいは偏平な石片：10%以下		○		
			フィラーの粒度試験	JIS A 5008	「舗装施工便覧」表3.3.17による。		○		
			フィラーの水分試験	JIS A 5008	1%以下		○		
			その他	フィラーの塑性指数試験	JIS A 1205	4以下	・ 中規模以上の工事：施工前、材料変更時 ・ 小規模以下の工事：施工前	・ 火成岩類を粉砕した石粉を用いる場合に適用する。 ・ 中規模以上の工事とは、管理図を描いた上で管理が可能な工事をいい、舗装施工面積が10,000㎡あるいは使用する基層及び表層用混合物の総使用量が3,000t以上の場合が該当する。 ・ 小規模工事とは、上記以外の場合が該当する。	○
			(次頁に続く)						

品質管理基準及び規格値

工種	種別	試験区分	試験項目	試験方法	規格値	試験時期・頻度	摘要	試験成績表等による確認
14 アスファルト舗装	材料	その他	ファイラーのフロー試験	舗装調査・試験法便覧 [2]-83	50%以下	・中規模以上の工事：施工前、材料変更時 ・小規模以下の工事：施工前	・火成岩類を粉砕した石粉を用いる場合に適用する。 ・中規模以上の工事とは、管理図を描いた上で管理可能な工事をいい、舗装施工面積が10,000m ² あるいは使用する基層及び表層用混合物の総使用量が3,000t以上の場合が該当する。 ・小規模工事とは、上記以外の場合が該当する。	○
			ファイラーの水浸膨張試験	舗装調査・試験法便覧 [2]-74	3%以下			○
			ファイラーの剥離抵抗性試験	舗装調査・試験法便覧 [2]-78	1/4以下			○
			製鋼スラグの水浸膨張性試験	舗装調査・試験法便覧 [2]-94	水浸膨張比：2.0%以下			・中規模以上の工事とは、管理図を描いた上で管理可能な工事をいい、舗装施工面積が10,000m ² あるいは使用する基層及び表層用混合物の総使用量が3,000t以上の場合が該当する。 ・小規模工事とは、上記以外の場合が該当する。
			製鋼スラグの密度及び吸水率試験	JIS A 1110	単粒度製鋼スラグ (SS) 表乾密度：2.45g/cm ³ 以上 吸水率：3.0%以下	○		
			粗骨材のすりへり試験	JIS A 1121	すり減り量 砕石：30%以下 クラッシュラン製鋼スラグ (CSS)：50%以下 単粒度製鋼スラグ (SS)：30%以下	○		
			硫酸ナトリウムによる骨材の安定性試験	JIS A 1122	損失量：12%以下	・中規模以上の工事：施工前、材料変更時 ・小規模以下の工事：施工前	・中規模以上の工事とは、管理図を描いた上で管理可能な工事をいい、舗装施工面積が10,000m ² あるいは使用する基層及び表層用混合物の総使用量が3,000t以上の場合が該当する。 ・小規模工事とは、上記以外の場合が該当する。	
			針入度試験	JIS K 2207	「舗装施工便覧」参照 ・舗装用石油アスファルト：表3.3.1 ・ポリマー改質アスファルト：表3.3.3 ・セミプローンアスファルト：表3.3.4			○
			軟化点試験	JIS K 2207	「舗装施工便覧」参照 ・舗装用石油アスファルト：表3.3.1 ・ポリマー改質アスファルト：表3.3.3			○
			伸度試験	JIS K 2207	「舗装施工便覧」参照 ・舗装用石油アスファルト：表3.3.1 ・ポリマー改質アスファルト：表3.3.3			○
			トルエン可溶分試験	JIS K 2207	「舗装施工便覧」参照 ・舗装用石油アスファルト：表3.3.1 ・セミプローンアスファルト：表3.3.4			○
			引火点試験	JIS K 2265-1 JIS K 2265-2 JIS K 2265-3 JIS K 2265-4	「舗装施工便覧」参照 ・舗装用石油アスファルト：表3.3.1 ・ポリマー改質アスファルト：表3.3.3 ・セミプローンアスファルト：表3.3.4			○
			薄膜加熱試験	JIS K 2207	「舗装施工便覧」参照 ・舗装用石油アスファルト：表3.3.1 ・ポリマー改質アスファルト：表3.3.3 ・セミプローンアスファルト：表3.3.4			○
			蒸発後の針入度比試験	JIS K 2207	「舗装施工便覧」参照 ・舗装用石油アスファルト：表3.3.1			○
			密度試験	JIS K 2207	「舗装施工便覧」参照 ・舗装用石油アスファルト：表3.3.1 ・ポリマー改質アスファルト：表3.3.3 ・セミプローンアスファルト：表3.3.4			○
			高温動粘度試験	舗装調査・試験法便覧 [2]-212	「舗装施工便覧」参照 ・セミプローンアスファルト：表3.3.4			○
60℃粘度試験	舗装調査・試験法便覧 [2]-224	○						
タフネス・テナシティ試験	舗装調査・試験法便覧 [2]-289	「舗装施工便覧」参照 ・ポリマー改質アスファルト：表3.3.3	○					

(次頁に続く)

品質管理基準及び規格値

工種	種別	試験区分	試験項目	試験方法	規格値	試験時期・頻度	摘要	試験成績表等による確認	
14 アスファルト舗装	ブランド	必須	粒度 (2.36mmふるい)	舗装調査・試験法 便覧 [2]-16	2.36mmふるい：±12%以内基準粒度	<ul style="list-style-type: none"> ・中規模以上の工事：定期的又は随時。 ・小規模以下の工事：異常が認められたとき。 印字記録の場合：全数又は抽出・ふるい分け試験 1~2回/日 	<ul style="list-style-type: none"> ・中規模以上の工事とは、管理図を描いた上での管理が可能な工事をいい、舗装施工面積が10,000m²あるいは使用する基層及び表層用混合物の総使用量が3,000t以上の場合が該当する。 ・小規模工事とは、上記以外の場合が該当する。 	○	
			粒度 (75μmふるい)	舗装調査・試験法 便覧 [2]-16	75μmふるい：±5%以内基準粒度			○	
			アスファルト量抽出粒度分析試験	舗装調査・試験法 便覧 [4]-238	アスファルト量：±0.9%以内			○	
			温度測定 (アスファルト・骨材・混合物)	温度計による。	配合設計で決定した混合温度。			随時	○
		その他	水浸ホイールトラッキング試験	舗装調査・試験法 便覧 [3]-65	設計図書による。	設計図書による。	アスファルト混合物の耐剥離性の確認	○	
			ホイールトラッキング試験	舗装調査・試験法 便覧 [3]-44				アスファルト混合物の耐流動性の確認	○
			ラベリング試験	舗装調査・試験法 便覧 [3]-18				アスファルト混合物の耐摩耗性の確認	○
		舗設現場	必須	現場密度の測定	舗装調査・試験法 便覧 [3]-218	車道 (歩道乗入部含む) 箇所： 基準密度の94%以上。 X10 96%以上 X6 96%以上 X3 96.5%以上 歩道箇所： 基準密度の88.0%以上。 X10 89.5%以上 X6 89.5%以上 X3 90.0%以上	<ul style="list-style-type: none"> ・締固め度は、個々の測定値が基準密度の94%以上を満足するものとし、かつ平均値について以下を満足するものとする。 ・締固め度は、10孔の測定値の平均値X10が規格値を満足するものとする。また、10孔の測定値が得がたい場合は3孔の測定値の平均値X3が規格値を満足するものとするが、X3が規格値をはずれた場合は、さらに3孔のデータを加えた平均値X6が規格値を満足していればよい。 ・1工事あたり3,000m²を超える場合は、10,000m²以下を1ロットとし、1ロットあたり10孔で測定する。 (例) 3,001~10,000m ² ：10孔 10,001m ² 以上の場合、10,000m ² 毎に10孔追加し、測定箇所が均等になるように設定すること。 例えば12,000m ² の場合：6,000m ² /1ロット毎に10孔、合計20孔 なお、1工事あたり3,000m ² 以下の場合 (維持工事を除く) は、1工事あたり3孔以上で測定する。 <ul style="list-style-type: none"> ・100m²未満の工事は除く。 	<ul style="list-style-type: none"> ・橋面舗装はコア採取しないでAs合材量 (ブランド出荷数量) と舗設面積及び厚さでの密度管理、又は転圧回数による管理を行う。 	
				温度測定 (初転圧前)	温度計による。	110℃以上	随時	測定値の記録は、1日4回 (午前・午後各2回)。	
				外観検査 (混合物)	目視				
その他	すべり抵抗試験			舗装調査・試験法 便覧 [1]-101	設計図書による	舗設車線毎200m毎に1回			
15 転圧コンクリート	材料 (JISマーク表示された)	必須	コンシステンシーVC試験	舗装施工便覧8-3-3による。目標値 修正VC値：50秒	当初				
			マーシャル突き固め試験	転圧コンクリート 舗装技術指針 (案) ※いずれか1方法	舗装施工便覧8-3-3による。目標値 締固め率：96%				
			ランマー突き固め試験	転圧コンクリート 舗装技術指針 (案) ※いずれか1方法	舗装施工便覧8-3-3による。目標値 締固め率：97%				

(次頁に続く)

品質管理基準及び規格値

工種	種別	試験区分	試験項目	試験方法	規格値	試験時期・頻度	摘要	試験成績表等による確認	
15 転圧コンクリート	レディミクストコンクリートを使用する場合は除く	必須	含水比試験	JIS A 1203	設計図書による。	当初	含水比は、品質管理試験としてコンシステンシー試験がやむえずおこなえない場合に適用する。なお測定方法は試験の迅速性から直火法によるのが望ましい。		
			コンクリートの曲げ強度試験	JIS A 1106	設計図書による。	2回/日（午前・午後）で、3本1組/回。			
		その他	骨材のふるい分け試験	JIS A 1102	舗装施工便覧 細骨材表-3.3.20 粗骨材表-3.3.22	細骨材300m3、粗骨材500m3ごとに1回、あるいは1回/日。			○
			骨材の単位容積質量試験	JIS A 1104	設計図書による。				○
			骨材の密度及び吸水率試験	JIS A 1109 JIS A 1110	設計図書による。	工事開始前、材料の変更時			○
			粗骨材のすりへり試験	JIS A 1121	35%以下 積雪寒冷地25%以下			ホワイトベースに使用する場合：40%以下	○
			骨材の微粒分量試験	JIS A 1103 JIS A 5005 JIS A 5308	粗骨材 砕石 3.0%以下（ただし、粒形判定実績率が58%以上の場合は5.0%以下） スラグ粗骨材 5.0%以下 それ以外（砂利等） 1.0%以下 細骨材 砕砂、スラグ細骨材 5.0%以下 それ以外（砂等） 3.0%以下（ただし、砕砂で粘土、シルト等を含まない場合は5.0%以下）	工事開始前、材料の変更時			○
			砂の有機不純物試験	JIS A 1105	標準色より濃いこと。濃い場合でも圧縮強度が90%以上の場合は使用できる。			・濃い場合は、JIS A 1142「有機不純物を含む細骨材のモルタル圧縮強度による試験方法」による。	○
			モルタルの圧縮強度による砂の試験	JIS A 1142	圧縮強度の90%以上		試料となる砂の上部における溶液の色が標準色液の色より濃い場合。		○
			骨材中の粘土塊量の試験	JIS A 1137	細骨材：1.0%以下 粗骨材：0.25%以下	工事開始前、材料の変更時		観察で問題なければ省略できる。	○
			硫酸ナトリウムによる骨材の安定性試験	JIS A 1122 JIS A 5005	細骨材：10%以下 粗骨材：12%以下			寒冷地で凍結のおそれのある地点に適用する。	○
			セメントの物理試験	JIS R 5201	JIS R 5210（ポルトランドセメント） JIS R 5211（高炉セメント） JIS R 5212（シリカセメント） JIS R 5213（フライアッシュセメント） JIS R 5214（エコセメント）	工事開始前、工事中1回/月以上			○
			ポルトランドセメントの化学分析	JIS R 5202	JIS R 5210（ポルトランドセメント） JIS R 5211（高炉セメント） JIS R 5212（シリカセメント） JIS R 5213（フライアッシュセメント） JIS R 5214（エコセメント）				○
			練混ぜ水の水質試験	上水道水及び上水道水以外の水の場合： JIS A 5308附属書 JC	懸濁物質の量：2g/L以下 溶解性蒸発残留物の量：1g/L以下 塩化物イオン量：200mg/L以下 セメントの凝結時間の差：始発は30分以内、終結は60分以内 モルタルの圧縮強度比：材齢7及び28日で90%以上	工事開始前、工事中1回以上/12か月及び水質が変わった場合。		上水道を使用している場合は試験に換え、上水道を使用していることを示す資料による確認を行う。	○
			回取水の場合： JIS A 5308附属書 JC	塩化物イオン量：200mg/L以下 セメントの凝結時間の差：始発は30分以内、終結は60分以内 モルタルの圧縮強度比：材齢7及び28日で90%以上	工事開始前、工事中1回以上/12か月及び水質が変わった場合。 スラッジ水の濃度は1回/日		・その原水は上水道水及び上水道水以外の水の規定に適合するものとする。		○
	製造（プラント）	計量設備の計量精度		水：±1%以内 セメント：±1%以内 骨材：±3%以内 混和材：±2%以内 （高炉スラグ微粉末の場合は±1%以内） 混和剤：±3%以内	工事開始前、工事中1回/6ヶ月以上	・レディミクストコンクリートの場合、印字記録により確認を行う。	○		

(次頁に続く)

品質管理基準及び規格値

工種	種別	試験区分	試験項目	試験方法	規格値	試験時期・頻度	摘要	試験成績表等による確認			
15 転圧コンクリート	(JISマーク表示されたレディーミクスコンクリートを使用する場合は除く)	その他	ミキサの練混ぜ性能試験	バッチミキサの場合： JIS A 1119 JIS A 8603-1 JIS A 8603-2	コンクリートの練混ぜ量 公称容量の場合： コンクリート中のモルタル量の偏差率：0.8%以下 コンクリート中の粗骨材量の偏差率：5%以下 圧縮強度の偏差率：7.5%以下 コンクリート中空気量の偏差率：10%以下 コンシステンシー（スランプ）の偏差率：15%以下	工事開始前及び工事中1回以上/12か月。	・小規模工種で1工種当りの総使用量が50m ³ 未満の場合は1回以上の試験、又はレディーミクスコンクリート工場（JISマーク表示認定工場）の品質証明書等のみとすることができる。	○			
			連続ミキサの場合： 土木学会規準JSCE-I 502-2013	コンクリート中のモルタル単位容積質量差：0.8%以下 コンクリート中の単位粗骨材量の差：5%以下 圧縮強度差：7.5%以下 空気量差：1%以下 スランプ差：3cm以下	○						
				細骨材の表面水率試験	JIS A 1111	設計図書による	2回/日以上	レディーミクスコンクリート以外の場合に適用する。	○		
				粗骨材の表面水率試験	JIS A 1125	設計図書による	1回/日以上	レディーミクスコンクリート以外の場合に適用する。	○		
		施工	必須		コンシステンシーVC試験	/	修正VC値の±10秒	1日2回（午前・午後）以上、その他コンシステンシーの変動が認められる場合などに随時実施する。ただし運搬車ごとに目視観察を行う。	/	/	
					マーシャル突き固め試験	舗装調査・試験法便覧 [3]-344 ※いづれか1方法	目標値の±1.5%		/	/	
					ランマー突き固め試験	/	/		/	/	/
					コンクリートの曲げ強度試験	JIS A 1106	・試験回数が7回以上（1回は3個以上の供試体の平均値）の場合は、全部の試験値の平均値が所定の合格判断強度を上まわるものとする。 ・試験回数が7回未満となる場合は、 ①1回の試験結果は配合基準強度の85%以上 ②3回の試験結果の平均値は配合基準強度以上		2回/日（午前・午後）で、3本1組/回（材令28日）。	/	
					温度測定（コンクリート）	温度計による。	/		2回/日（午前・午後）以上	/	
					現場密度の測定	RI水分密度計	基準密度の95.5%以上。		40m ² に1回（横断方向に3ヶ所）	/	
	コアによる密度測定			舗装調査・試験法便覧 [3]-353	転圧コンクリート舗装技術指針による	1,000m ² に1個の割合でコアを採取して測定	/				
16 グラスアスファルト舗装	材料	必須	骨材のふるい分け試験	JIS A 1102	JIS A 5001 表2参照	・中規模以上の工事：施工前、材料変更時 ・小規模以下の工事：施工前	・中規模以上の工事とは、管理図を描いた上での管理が可能な工事をいい、舗装施工面積が10,000m ² あるいは使用する基層及び表層用混合物の総使用量が3,000t以上の場合が該当する。 ・小規模工事とは、上記以外の場合が該当する。	○			
			骨材の密度及び吸水率試験	JIS A 1109 JIS A 1110	表層・基層 表乾密度：2.45/cm ³ 以上 吸水率：3.0%以下				○		

(次頁に続く)

品質管理基準及び規格値

工種	種別	試験区分	試験項目	試験方法	規格値	試験時期・頻度	摘要	試験成績表等による確認	
16 グラスアスファルト舗装	材料	必須	骨材中の粘土塊量の試験	JIS A 1137	粘土、粘土塊量：0.25%以下	・中規模以上の工事：施工前、材料変更時 ・小規模以下の工事：施工前	・中規模以上の工事とは、管理図を描いた上での管理が可能な工事をいい、舗装施工面積が10,000m ² あるいは使用する基層及び表層用混合物の総使用量が3,000t以上の場合が該当する。 ・小規模工事とは、上記以外の場合が該当する。	○	
			粗骨材の形状試験	舗装調査・試験法便覧 [2]-51	細長、あるいは扁平な石片：10%以下			○	
			フィラーの粒度試験	JIS A 5008	「舗装施工便覧」表3.3.17による。			○	
			フィラーの水分試験	JIS A 5008	1%以下			○	
	その他			粗骨材のすりへり試験	JIS A 1121	30%以下	・中規模以上の工事：施工前、材料変更時 ・小規模以下の工事：施工前	・中規模以上の工事とは、管理図を描いた上での管理が可能な工事をいい、舗装施工面積が10,000m ² あるいは使用する基層及び表層用混合物の総使用量が3,000t以上の場合が該当する。 ・小規模工事とは、上記以外の場合が該当する。	○
				硫酸ナトリウムによる骨材の安定性試験	JIS A 1122	損失量：12%以下			○
				針入度試験	JIS K 2207	15～30(1/10mm)			・中規模以上の工事：施工前、材料変更時 ・小規模以下の工事：施工前
	軟化点試験	JIS K 2207	58～68℃	○					
	伸度試験	JIS K 2207	10cm以上(25℃)	○					
	トルエン可溶分試験	JIS K 2207	86～91%	○					
			引火点試験	JIS K 2265-1 JIS K 2265-2 JIS K 2265-3 JIS K 2265-4	240℃以上		○		
			蒸発質量変化率試験	JIS K 2207	0.5%以下		○		
			密度試験	JIS K 2207	1.07～1.13g/cm ³		○		

(次頁に続く)

品質管理基準及び規格値

工種	種別	試験区分	試験項目	試験方法	規格値	試験時期・頻度	摘要	試験成績表等による確認			
16 グラスアスファルト舗装	プラント	必須	貫入試験40℃	舗装調査・試験法便覧 [3]-402	貫入量 (40℃) 目標値 表層：1~4mm 基層：1~6mm	配合毎に各1回。ただし、同一配合の合材100t未満の場合も実施する。		○			
			リュエル流動性試験240℃	舗装調査・試験法便覧 [3]-407	3~20秒 (目標値)				○		
			ホイールトラッキング試験	舗装調査・試験法便覧 [3]-44	300以上				○		
			曲げ試験	舗装調査・試験法便覧 [3]-79	破断ひずみ (-10℃、50mm/min) 8.0×10-3以上				○		
			粒度 (2.36mmふるい)	舗装調査・試験法便覧 [2]-16	2.36mmふるい：±12%以内基準粒度				・中規模以上の工事：定期的又は随時。 ・小規模以下の工事：異常が認められたとき。 印字記録の場合：全数又は抽出・ふるい分け試験 1~2回/日	・中規模以上の工事とは、管理図を描いた上での管理が可能な工事をいい、舗装施工面積が10,000m ² あるいは使用する基層及び表層用混合物の総使用量が3,000t以上の場合が該当する。 ・小規模工事とは、上記以外の場合が該当する。	○
			粒度 (75μmふるい)	舗装調査・試験法便覧 [2]-16	75μmふるい：±5%以内基準粒度						
			アスファルト量抽出粒度分析試験	舗装調査・試験法便覧 [4]-318	アスファルト量：±0.9%以内						
			温度測定 (アスファルト・骨材・混合物)	温度計による。	アスファルト：220℃以下 石粉：常温~150℃	随時		○			
		舗設現場	必須	温度測定 (初転圧前)	温度計による。		随時	測定値の記録は、1日4回 (午前・午後各2回)			
	17 路床安定処理工	材料	必須	土の締固め試験	JIS A 1210	設計図書による。	当初及び土質の変化したとき。		○		
CBR試験				舗装調査・試験法便覧 [4]-227、[4]-230	設計図書による。						
施工		必須	現場密度の測定 ※右記試験方法 (3種類) のいずれかを実施する。	最大粒径≦53mm：砂置換法 (JIS A 1214) 最大粒径>53mm：舗装調査・試験法便覧 [4]-185 突砂法	設計図書による。	500m ³ につき1回の割合で行う。ただし、1,500m ³ 未満の工事は1工事当たり3回以上。 1回の試験につき3孔で測定し、3孔の最低値で判定を行う。		○			
				又は、「RI計器を用いた盛土の締固め管理要領 (案)」	【締固め度による管理】 1管理単位の現場乾燥密度の平均値が最大乾燥密度の90%以上。又は、設計図書による。 【空気間隙率による管理】 河川土工マニュアル、道路土工指針に準じて、施工含水比の平均が最適含水比付近にあること。 又は、設計図書による。	盛土を管理する単位 (以下「管理単位」) に分割して管理単位ごとに管理を行うものとする。 1日の1層あたりの施工面積を基準とする。管理単位の面積は1,500m ² を標準とし、1日の施工面積が2,000m ² 以上の場合、その施工面積を2管理単位以上に分割するものとする。1管理単位あたりの測定点数の目安を以下に示す。 ・500m ² 未満：5点 ・500m ² 以上1,000m ² 未満：10点 ・1,000m ² 以上2,000m ² 未満：15点			・最大粒径<100mmの場合に適用する。 ・左記の規格値を満たしていても、規格値を著しく下回っている点が存在した場合は、監督職員との協議の上で、(再) 転圧を行うものとする。		
				又は、「ITS・GNSSを用いた盛土の締固め管理要領」	施工範囲を小分割した管理ブロックの全てが規定回数だけ締め固められたことを確認する。ただし、路肩から1m以内と締固め機械が近寄れない構造物周辺は除く。	1. 盛土を管理する単位 (以下「管理単位」) に分割して管理単位毎に管理を行う。 2. 管理単位は築堤、路体路床とも1日の1層あたりの施工面積は1,500m ² を標準とする。また、1日の施工面積が2,000m ² 以上の場合、その施工面積を2管理単位以上に分割するものとする。 3. 1日の施工が複数層に及ぶ場合でも1管理単位を複数層にまたがらせることはしないものとする。 4. 土取り場の状況や土質状況が変わる場合には、新規の管理単位として取り扱うものとする。					
		ブルーフローリング	舗装調査・試験法便覧 [4]-288		路床仕上げ後、全幅、全区間で実施する。	・荷重車については、施工時に用いた転圧機械と同等以上の締固め効果を持つローラやトラック等を用いるものとする。					

(次頁に続く)

品質管理基準及び規格値

工種	種別	試験区分	試験項目	試験方法	規格値	試験時期・頻度	摘要	試験成績表等による確認
17 路床安定処理工	施工	その他	平板載荷試験	JIS A 1215		延長40mにつき1ヶ所の割で行う。	・セメントコンクリートの路床に適用する。	
			現場CBR試験	JIS A 1222	設計図書による。	各車線ごとに延長40mにつき1回の割合で行う。		
			含水比試験	JIS A 1203		500m3につき1回の割合で行う。ただし、1,500m3未満の工事は1工事当たり3回以上。		
			たわみ量	舗装調査・試験法 便覧 [1]-284 (ベンゲルマンビーム)	設計図書による。	ブルーフローリングでの不良箇所について実施		
18 表層安定処理工 (表層混合処理)	材料	その他	土の一軸圧縮試験	JIS A 1216	設計図書による。	当初及び土質の変化したとき。	配合を定めるための試験である。	
			施工	必須	現場密度の測定 ※右記試験方法 (3種類) のいずれかを実施する。	最大粒径 ≤ 53mm : 砂置換法 (JIS A 1214) 最大粒径 > 53mm : 舗装調査・試験法 便覧 [4]-185 突砂法	設計図書による。	500m3につき1回の割合で行う。ただし、1,500m3未満の工事は1工事当たり3回以上。 1回の試験につき3孔で測定し、3孔の最低値で判定を行う。
			又は、 「RI計器を用いた盛土の締固め管理要領 (案)」	【締固め度による管理】 1管理単位の現場乾燥密度の平均値が最大乾燥密度の90%以上。又は、設計図書による。 【空気間隙率による管理】 河川土工マニュアル、道路土工指針に準じて、施工含水比の平均が最適含水比付近にあること。 又は、設計図書による。	盛土を管理する単位 (以下「管理単位」) に分割して管理単位ごとに管理を行うものとする。 1日の1層あたりの施工面積を基準とする。管理単位の面積は1,500m2を標準とし、1日の施工面積が2,000m2以上の場合、その施工面積を2管理単位以上に分割するものとする。1管理単位あたりの測定点数の目安を以下に示す。 ・500m2未満：5点 ・500m2以上1,000m2未満：10点 ・1,000m2以上2,000m2未満：15点	・最大粒径 < 100mmの場合に適用する。 ・左記の規格値を満たしていても、規格値を著しく下回っている点が存在した場合は、監督職員と協議の上で、(再) 転圧を行うものとする。		
			又は、 「TS・GNSSを用いた盛土の締固め管理要領」	施工範囲を小分割した管理ブロックの全てが規定回数だけ締め固められたことを確認する。ただし、路肩から1m以内と締固め機械が近寄れない構造物周辺は除く。	1. 盛土を管理する単位 (以下「管理単位」) に分割して管理単位毎に管理を行う。 2. 管理単位は築堤、路体路床とも1日の1層あたりの施工面積は1,500m2を標準とする。また、1日の施工面積が2,000m2以上の場合、その施工面積を2管理単位以上に分割するものとする。 3. 1日の施工が複数層に及ぶ場合でも1管理単位を複数層にまたがらせることはしないものとする。 4. 土取り場の状況や土質状況が変わる場合には、新規の管理単位として取り扱うものとする。			
			ブルーフローリング	舗装調査・試験法 便覧 [4]-288		路床仕上げ後、全幅、全区間で実施する。	・荷重車については、施工時に用いた転圧機械と同等以上の締固め効果を持つローラやトラック等を用いるものとする。	
			その他	平板載荷試験	JIS A 1215		各車線ごとに延長40mにつき1回の割合で行う。	
		現場CBR試験	JIS A 1222	設計図書による。				
		含水比試験	JIS A 1203		500m3につき1回の割合で行う。ただし、1,500m3未満の工事は1工事当たり3回以上。			
		たわみ量	舗装調査・試験法 便覧 [2]-16 (ベンゲルマンビーム)		ブルーフローリングでの不良箇所について実施。			
19 固結工	材料	必須	土の一軸圧縮試験	JIS A 1216	設計図書による。 なお、1回の試験とは3個の供試体の試験値の平均値で表したものの	当初及び土質の変化したとき。	配合を定めるための試験である。 ボーリング等により供試体を採取する。	
			ゲルタイム試験			当初及び土質の変化したとき。	配合を定めるための試験である。	

(次頁に続く)

品質管理基準及び規格値

工種	種別	試験区分	試験項目	試験方法	規格値	試験時期・頻度	摘要	試験成績表等による確認
19 固結工	施工	必須	改良体全長の連続性確認	ボーリングコアの目視確認			改良体の上端から下端までの全長をボーリングにより採取し、全長において連続して改良されていることを目視確認する。 改良体500本未満は3本、500本以上は250本増えるごとに1本追加する。 現場の条件、規模等により上記よりがたい場合は監督職員の指示による。	・ボーリング等により供試体を採取する。 ・改良体の強度確認には、改良体全長の連続性を確認したボーリングコアを利用してよい。
			土の一軸圧縮試験(改良体の強度)	JIS A 1216	①各供試体の試験結果は改良地盤設計強度の85%以上。 ②1回の試験結果は改良地盤設計強度以上。 なお、1回の試験とは3個の供試体の試験値の平均値で表したもの	改良体500本未満は3本、500本以上は250本増えるごとに1本追加する。試験は1本の改良体について、上、中、下それぞれ1回、計3回とする。ただし、1本の改良体で設計強度を変えている場合は、各設計強度毎に3回とする。 現場の条件、規模等により上記よりがたい場合は監督職員の指示による。	・改良体の強度確認には、改良体全長の連続性を確認したボーリングコアを利用してよい。	
20 アンカー工	施工	必須	モルタルの圧縮強度試験	JIS A 1108	設計図書による。	2回(午前・午後) / 日		
			モルタルのフロー値試験	JISCE-F 521-2018	10~18秒 Pロート(グラウンドアンカー設計施工マニュアルに合わせる)	繰り返せ開始前に試験は2回行い、その平均値をフロー値とする。		
			適性試験(多サイクル確認試験)	グラウンドアンカー設計・施工基準、同解説(JGS4101-2012)	設計アンカー力に対して十分に安全であること。	・施工数量の5%かつ3本以上。 ・初期荷重は計画最大荷重の約0.1倍とし、引き抜き試験に準じた方法で荷重と除荷を繰り返す。	ただし、モルタルの必要強度の確認後に実施すること。	
			確認試験(1サイクル確認試験)	グラウンドアンカー設計・施工基準、同解説(JGS4101-2012)	設計アンカー力に対して十分に安全であること。	・多サイクル確認試験に用いたアンカーを除くすべて。 ・初期荷重は計画最大荷重の約0.1倍とし、計画最大荷重まで荷重した後、初期荷重まで除荷する1サイクル方式とする。	ただし、モルタルの必要強度の確認後に実施すること。	
			その他	その他の確認試験 グラウンドアンカー設計・施工基準、同解説(JGS4101-2012)	所定の緊張力が導入されていること。		・定着時緊張力確認試験 ・残存引張力確認試験 ・リフトオフ試験 等があり、多サイクル確認試験、1サイクル確認試験の試験結果をもとに、監督員と協議し行う必要性の有無を判断する。	
21 補強土壁工	材料	必須	土の締固め試験	JIS A 1210	設計図書による。	当初及び土質の変化時。		
			外観検査(ストリップ、鋼製壁面材、コンクリート製壁面材等)	補強土壁工各設計・施工マニュアルによる。	同左	同左		
			コンクリート製壁面材のコンクリート強度試験	補強土壁工各設計・施工マニュアルによる。				○
			その他	土の粒度試験 補強土壁工各設計・施工マニュアルによる。	同左	設計図書による。		
	施工	必須	現場密度の測定 ※右記試験方法(3種類)のいずれかを実施する。	最大粒径≦53mm : 砂置換法(JIS A 1214) 最大粒径>53mm : 舗装調査・試験法便覧[4]-256 突砂法	次の密度への締固めが可能な範囲の含水比において、最大乾燥密度の95%以上(締固め試験(JIS A 1210) A・B法)もしくは90%以上(締固め試験(JIS A 1210) C・D・E法) 又は、設計図書による。	500m3につき1回の割合で行う。ただし、1,500m3未満の工事は1工事当たり3回以上。 1回の試験につき3孔で測定し、3孔の最低値で判定を行う。	・橋台背面アプローチ部における規格値は、下記の通りとする。 【締固め試験(JIS A 1210) C・D・E法】 【一般の橋台背面】 平均92%以上、かつ最小90%以上 【インテグラルアバット構造の橋台背面】 平均97%以上、かつ最小95%以上	
		又は、「R1計器を用いた盛土の締固め管理要領(案)」	次の密度への締固めが可能な範囲の含水比において、1管理単位の現場乾燥密度の平均値が最大乾燥密度の97%以上(締固め試験(JIS A 1210) A・B法)もしくは92%以上(締固め試験(JIS A 1210) C・D・E法)。 又は、設計図書による。	盛土を管理する単位(以下「管理単位」)に分割して管理単位ごとに管理を行うものとする。 路体・路床とも、1日の1層あたりの施工面積を基準とする。管理単位の面積は1,500m2を標準とし、1日の施工面積が2,000m2以上の場合、その施工面積を2管理単位以上に分割するものとする。1管理単位あたりの測定点数の目安を以下に示す。 ・500m2未満：5点 ・500m2以上1,000m2未満：10点 ・1,000m2以上2,000m2未満：15点	・最大粒径<100mmの場合に適用する。 ・左記の規格値を満たしていても、規格値を著しく下回っている点が存在した場合は、監督職員と協議の上で、(再)転圧を行うものとする。 ・橋台背面アプローチ部における規格値は、下記の通りとする。 【締固め試験(JIS A 1210) C・D・E法】 【一般の橋台背面】 平均92%以上、かつ最小90%以上 【インテグラルアバット構造の橋台背面】 平均97%以上、かつ最小95%以上			

(次頁に続く)

品質管理基準及び規格値

工種	種別	試験区分	試験項目	試験方法	規格値	試験時期・頻度	摘要	試験成績表等による確認
21 補強土壁工	施工	必須		又は、「JIS・GNSSを用いた盛土の締め管理要領」	施工範囲を小分割した管理ブロックの全てが規定回数だけ締め固められたことを確認する。ただし、路肩から1m以内と締め固め機械が近寄れない構造物周辺は除く。	1. 盛土を管理する単位（以下「管理単位」）に分割して管理単位毎に管理を行う。 2. 管理単位は築堤、路体路床とも1日の1層当たりの施工面積は1,500m ² を標準とする。また、1日の施工面積が2,000m ² 以上の場合、その施工面積を2管理単位以上に分割するものとする。 3. 1日の施工が複数層に及ぶ場合でも1管理単位を複数層にまたがらせることはしないものとする。 4. 土取り場の状況や土質状況が変わる場合には、新規の管理単位として取り扱うものとする。		
22 吹付工	材料	必須	アルカリ骨材反応対策	「アルカリ骨材反応抑制対策について」（平成14年7月31日付け国官技第112号、国港環第35号、国空建第78号）」	同左	骨材試験を行う場合は、工事開始前、工事中1回/6ヶ月以上及び産地が変わった場合。		○
		その他	骨材のふるい分け試験	JIS A 1102 JIS A 5005 JIS A 5011-1~4 JIS A 5021	設計図書による。	工事開始前、工事中1回/月以上及び産地が変わった場合。		○
			骨材の密度及び吸水率試験	JIS A 1109 JIS A 1110 JIS A 5005 JIS A 5011-1~4 JIS A 5021	絶乾密度：2.5以上 細骨材の吸水率：3.5%以下 粗骨材の吸水率：3.0%以下 （砕砂・砕石、高炉スラグ骨材、フェロニッケルスラグ細骨材、銅スラグ細骨材の規格値については概要を参照）	工事開始前、工事中1回/月以上及び産地が変わった場合。	JIS A 5005（コンクリート用砕石及び砕砂） JIS A 5011-1（コンクリート用スラグ骨材—第1部：高炉スラグ骨材） JIS A 5011-2（コンクリート用スラグ骨材—第2部：フェロニッケルスラグ骨材） JIS A 5011-3（コンクリート用スラグ骨材—第3部：銅スラグ骨材） JIS A 5011-4（コンクリート用スラグ骨材—第4部：電気炉酸化スラグ骨材） JIS A 5021（コンクリート用再生骨材H）	○
			骨材の微粒分量試験	JIS A 1103 JIS A 5005 JIS A 5308	粗骨材 砕石 3.0%以下（ただし、粒形判定実績率が58%以上の場合は5.0%以下） スラグ粗骨材 5.0%以下 それ以外（砂利等） 1.0%以下 細骨材 砕砂 9.0%以下（ただし、すりへり作用を受ける場合は5.0%以下） スラグ細骨材 7.0%以下（ただし、すりへり作用を受ける場合は5.0%以下） それ以外（砂等） 5.0%以下（ただし、すりへり作用を受ける場合は3.0%以下）	工事開始前、工事中1回/月以上及び産地が変わった場合。 （山砂の場合は、工事中1回/週以上）		○
			砂の有機不純物試験	JIS A 1105	標準色より濃いこと。濃い場合でも圧縮強度が90%以上の場合は使用できる。	工事開始前、工事中1回以上/12か月及び産地が変わった場合。	・濃い場合は、JIS A 1142「有機不純物を含む細骨材のモルタル圧縮強度による試験方法」による。	○
			モルタルの圧縮強度による砂の試験	JIS A 1142	圧縮強度の90%以上	試料となる砂の上部における溶液の色が標準色液の色より濃い場合。		○
			骨材中の粘土塊量の試験	JIS A 1137	細骨材：1.0%以下 粗骨材：0.25%以下	工事開始前、工事中1回/月以上及び産地が変わった場合。		○
			硫酸ナトリウムによる骨材の安定性試験	JIS A 1122 JIS A 5005	細骨材：10%以下 粗骨材：12%以下	砂、砂利： 工事開始前、工事中1回以上/12か月及び産地が変わった場合。 砕砂、砕石： 工事開始前、工事中1回以上/12か月及び産地が変わった場合。	寒冷地で凍結のおそれのある地点に適用する。	○
			セメントの物理試験	JIS R 5201	JIS R 5210（ポルトランドセメント） JIS R 5211（高炉セメント） JIS R 5212（シリカセメント） JIS R 5213（フライアッシュセメント） JIS R 5214（エコセメント）	工事開始前、工事中1回/月以上		○
			ポルトランドセメントの化学分析	JIS R 5202	JIS R 5210（ポルトランドセメント） JIS R 5211（高炉セメント） JIS R 5212（シリカセメント） JIS R 5213（フライアッシュセメント） JIS R 5214（エコセメント）			○

(次頁に続く)

品質管理基準及び規格値

工種	種別	試験区分	試験項目	試験方法	規格値	試験時期・頻度	摘要	試験成績表等による確認	
22 吹付工	材料	同上	練混ぜ水の水質試験	上水道水及び上水道水以外の水の場合： JIS A 5308附属書 JC	懸濁物質の量：2g/L以下 溶解性蒸発残留物の量：1g/L以下 塩化物イオン量：200mg/L以下 セメントの凝結時間の差：始発は30分以内、終結は60分以内 モルタルの圧縮強度比：材齢7及び28日で90%以上	工事開始前及び工事中1回以上/12か月及び水質が変わった場合。	上水道を使用している場合は試験に換え、上水道を使用していることを示す資料による確認を行う。	○	
				回収水の場合： JIS A 5308附属書 JC	塩化物イオン量：200mg/L以下 セメントの凝結時間の差：始発は30分以内、終結は60分以内 モルタルの圧縮強度比：材齢7及び28日で90%以上	工事開始前及び工事中1回以上/12か月及び水質が変わった場合。 スラッジ水の濃度は1回/日	その原水は、上水道水及び上水道水以外の水の規定に適合するものとする。	○	
	製造（プラント）	必須		細骨材の表面水率試験	JIS A 1111	設計図書による	2回/日以上	レディーミクストコンクリート以外の場合に適用する。	
				粗骨材の表面水率試験	JIS A 1125		1回/日以上		
	（JISマーク表示されたレディーミクストコンクリートを使用する場合は除く）	その他		計量設備の計量精度		水：±1%以内 セメント：±1%以内 骨材：±3%以内 混和材：±2%以内 （高炉スラグ微粉末の場合は±1%以内） 混和剤：±3%以内	工事開始前、工事中1回/6ヶ月以上	・レディーミクストコンクリートの場合、印字記録により確認を行う。 ・急結剤は適用外	○
				ミキサの練混ぜ性能試験	バッチミキサの場合： JIS A 1119 JIS A 8603-1 JIS A 8603-2	コンクリートの練混ぜ量 公称容量の場合： コンクリート内のモルタル量の偏差率：0.8%以下 コンクリート内の粗骨材量の偏差率：5%以下 圧縮強度の偏差率：7.5%以下 コンクリート内空気量の偏差率：10%以下 コンシステンシー（スランプ）の偏差率：15%以下	工事開始前及び工事中1回以上/12か月以上。	・小規模工種※で1工種当りの総使用量が50m3未満の場合は1工種1回以上の試験、又はレディーミクストコンクリート工場（JISマーク表示認定工場）の品質証明書等のみとすることができる。 ※小規模工種とは、以下の工種を除く工種とする。（橋台、橋脚、杭類（場所打杭、井筒基礎等）、橋梁上部工（桁、床版、高欄等）、擁壁工（高さ1m以上）、函渠工、樋門、樋管、水門、水路（内幅2.0m以上）、護岸、ダム及び堰、トンネル、舗装、その他これらに類する工種及び特記仕様書で指定された工種）	○
				連続ミキサの場合： 土木学会標準JSCE-I 502-2013	コンクリート中のモルタル単位容積質量差：0.8%以下 コンクリート中の単位粗骨材量の差：5%以下 圧縮強度差：7.5%以下 空気量差：1%以下 スランプ差：3cm以下			○	
	施工	その他		塩化物総量規制	「コンクリートの耐久性向上」	原則0.3kg/m3以下	コンクリートの打設が午前と午後に行われる場合は、事前に1回コンクリート打設前に行い、その試験結果が塩化物総量の規制値の1/2以下の場合は、午後の試験を省略することができる。（1試験の測定回数は3回とする）試験の判定は3回の測定値の平均値。	・小規模工種※で1工種当りの総使用量が50m3未満の場合は1工種1回以上の試験、又はレディーミクストコンクリート工場の品質証明書等のみとすることができる。1工種当りの総使用量が50m3以上の場合は、50m3ごとに1回の試験を行う。 ・骨材に海砂を使用する場合は、「海砂の塩化物イオン含有率試験方法」（JSCE-C502-2023、503-2023）又は設計図書の規定により行う。 ・用心鉄筋等を有さない無筋構造物の場合は省略できる。 ※小規模工種とは、以下の工種を除く工種とする。（橋台、橋脚、杭類（場所打杭、井筒基礎等）、橋梁上部工（桁、床版、高欄等）、擁壁工（高さ1m以上）、函渠工、樋門、樋管、水門、水路（内幅2.0m以上）、護岸、ダム及び堰、トンネル、舗装、その他これらに類する工種及び特記仕様書で指定された工種）	
				スランプ試験（モルタル除く）	JIS A 1101	スランプ5cm以上8cm未満：許容差±1.5cm スランプ8cm以上18cm以下：許容差±2.5cm	・荷卸し時 1回/日以上、構造物の重要度と工事の規模に応じて20～150m3ごとに1回、及び荷卸し時に品質変化が認められた時。	・小規模工種※で1工種当りの総使用量が50m3未満の場合は1工種1回以上の試験、又はレディーミクストコンクリート工場（JISマーク表示認定工場）の品質証明書等のみとすることができる。1工種当りの総使用量が50m3以上の場合は、50m3ごとに1回の試験を行う。 ※小規模工種については、塩化物総量規制の項目を参照	

(次頁に続く)

品質管理基準及び規格値

工種	種別	試験区分	試験項目	試験方法	規格値	試験時期・頻度	摘要	試験成績表等による確認
22 吹付工	施工	必須	コンクリートの圧縮強度試験	JIS A 1107 JIS A 1108 土木学会規準JSCE F561-2023	3本の強度の平均値が材令28日で設計強度以上とする。	吹付1日につき1回行う。 なお、テストピースは現場に配置された型枠に工事で使用するのと同じコンクリート（モルタル）を吹付け、現場で28日養生し、直径50mmのコアを切り取りキャッピングを行う。原則として1回に3本とする。	・小規模工種※で1工種当りの総使用量が50m ³ 未満の場合は1工種1回以上の試験、又はレディームイクストコンクリート工場（JISマーク表示認定工場）の品質証明書等のみとすることができる。1工種当たりの総使用量が50m ³ 以上の場合は、50m ³ ごとに1回の試験を行う。 ※小規模工種については、塩化物総量規制の項目を参照	
		その他	空気量測定	JIS A 1116 JIS A 1118 JIS A 1128	±1.5%（許容差）	・荷卸し時 ・構造物の重要度と工事の規模に応じて20m ³ ～150m ³ ごとに1回、及び荷卸し時に品質変化が認められた時。	・小規模工種※で1工種当りの総使用量が50m ³ 未満の場合は1工種1回以上の試験、又はレディームイクストコンクリート工場（JISマーク表示認定工場）の品質証明書等のみとすることができる。1工種当たりの総使用量が50m ³ 以上の場合は、50m ³ ごとに1回の試験を行う。 ※小規模工種については、塩化物総量規制の項目を参照	
			コアによる強度試験	JIS A 1107	設計図書による。	品質に異常が認められた場合に行う。		
23 現場吹付 法砕工	材料	必須	アルカリ骨材反応対策	「アルカリ骨材反応抑制対策について」（平成14年7月31日付け国官技第112号、国港環第35号、国空建第78号）」	同左	骨材試験を行う場合は、工事開始前、工事中1回/6ヶ月以上及び産地が変わった場合。		
		その他	骨材のふるい分け試験	JIS A 1102 JIS A 5005 JIS A 5011-1～4 JIS A 5021	設計図書による。	工事開始前、工事中1回/月以上及び産地が変わった場合。		○
			骨材の密度及び吸水率試験	JIS A 1109 JIS A 1110 JIS A 5005 JIS A 5011-1～4 JIS A 5021	絶対密度：2.5以上 細骨材の吸水率：3.5%以下 粗骨材の吸水率：3.0%以下 （砕砂・砕石、高炉スラグ骨材、フェロニッケルスラグ細骨材、銅スラグ細骨材の規格値については概要を参照）		JIS A 5005（コンクリート用砕砂及び砕石） JIS A 5011-1（コンクリート用スラグ骨材—第1部：高炉スラグ骨材） JIS A 5011-2（コンクリート用スラグ骨材—第2部：フェロニッケルスラグ骨材） JIS A 5011-3（コンクリート用スラグ骨材—第3部：銅スラグ骨材） JIS A 5011-4（コンクリート用スラグ骨材—第4部：電気炉酸化スラグ骨材） JIS A 5021（コンクリート用再生骨材II）	○
			骨材の微粒分量試験	JIS A 1103 JIS A 5005 JIS A 5308	粗骨材 砕石 3.0%以下（ただし、粒形判定実績率が58%以上の場合は5.0%以下） スラグ粗骨材 5.0%以下 それ以外（砂利等） 1.0%以下 細骨材 砕砂 9.0%以下（ただし、すりへり作用を受ける場合は5.0%以下） スラグ細骨材 7.0%以下（ただし、すりへり作用を受ける場合は5.0%以下） それ以外（砂等） 5.0%以下（ただし、すりへり作用を受ける場合は3.0%以下）	工事開始前、工事中1回/月以上及び産地が変わった場合。 （山砂の場合は、工事中1回/週以上）		○
			砂の有機不純物試験	JIS A 1105	標準色より濃いこと。濃い場合でも圧縮強度が90%以上の場合は使用できる。	工事開始前、工事中1回以上/12か月及び産地が変わった場合。	・濃い場合は、JIS A 1142「有機不純物を含む細骨材のモルタル圧縮強度による試験方法」による。	○
			モルタルの圧縮強度による砂の試験	JIS A 1142	圧縮強度の90%以上	試料となる砂の上部における溶液の色が標準色液の色より濃い場合。		○
			骨材中の粘土塊量の試験	JIS A 1137	細骨材：1.0%以下 粗骨材：0.25%以下	工事開始前、工事中1回/月以上及び産地が変わった場合。		○
			硫酸ナトリウムによる骨材の安定性試験	JIS A 1122 JIS A 5005	細骨材：10%以下 粗骨材：12%以下	砂、砂利： 工事開始前、工事中1回以上/12か月及び産地が変わった場合。 砕砂、砕石： 工事開始前、工事中1回以上/12か月及び産地が変わった場合。	寒冷地で凍結のおそれのある地点に適用する。	○
			セメントの物理試験	JIS R 5201	JIS R 5210（ポルトランドセメント） JIS R 5211（高炉セメント） JIS R 5212（シリカセメント） JIS R 5213（フライアッシュセメント） JIS R 5214（エコセメント）	工事開始前、工事中1回/月以上		○

(次頁に続く)

品質管理基準及び規格値

工種	種別	試験区分	試験項目	試験方法	規格値	試験時期・頻度	摘要	試験成績表等による確認
23 現場吹付 法砕工	材料	同上	ポルトランドセメントの化学分析	JIS R 5202	JIS R 5210 (ポルトランドセメント) JIS R 5211 (高炉セメント) JIS R 5212 (シリカセメント) JIS R 5213 (フライアッシュセメント) JIS R 5214 (エコセメント)	工事開始前、工事中1回/月以上		○
			練混ぜ水の水質試験	上水道水及び上水道水以外の水の場合： JIS A 5308附属書 JC	懸濁物質の量：2g/L以下 溶解性蒸発残留物の量：1g/L以下 塩化物イオン量：200mg/L以下 セメントの凝結時間の差：始発は30分以内、終結は60分以内 モルタルの圧縮強度比：材齢7及び28日で90%以上	工事開始前及び工事中1回以上/12か月及び水質が変わった場合。	上水道を使用している場合は試験に換え、上水道を使用していることを示す資料による確認を行う。	○
			回収水の場合： JIS A 5308附属書 JC	塩化物イオン量：200ppm以下 セメントの凝結時間の差：始発は30分以内、終結は60分以内 モルタルの圧縮強度比：材齢7及び28日で90%以上	工事開始前及び工事中1回以上/12か月及び水質が変わった場合。 スラッジ水の濃度は1回/日	その原水は、上水道水及び上水道水以外の水の規定に適合するものとする。	○	
	製造（JISマーク表示されたレディーミクストコンクリートを使用する場合は除く）	必須	細骨材の表面水率試験	JIS A 1111	設計図書による	2回/日以上	レディーミクストコンクリート以外の場合に適用する。	○
			粗骨材の表面水率試験	JIS A 1125		1回/日以上		○
		その他	計量設備の計量精度		水：±1%以内 セメント：±1%以内 骨材：±3%以内 混和材：±2%以内 (高炉スラグ微粉末の場合は±1%以内) 混和剤：±3%以内	工事開始前、工事中1回/6ヶ月以上	・レディーミクストコンクリートの場合、印字記録により確認を行う。	○
			ミキサの練混ぜ性能試験	バッチミキサの場合： JIS A 1119 JIS A 8603-1 JIS A 8603-2	コンクリートの練混ぜ量 公称容量の場合： コンクリート内のモルタル量の偏差率：0.8%以下 コンクリート内の粗骨材量の偏差率：5%以下 圧縮強度の偏差率：7.5%以下 コンクリート内空気量の偏差率：10%以下 コンシステンシー（スランプ）の偏差率：15%以下	工事開始前及び工事中1回以上/12か月。	・小規模工種※で1工種当りの総使用量が50m ³ 未満の場合は1工種1回以上の試験、又はレディーミクストコンクリート工場（JISマーク表示認定工場）の品質証明書等のみとすることができる。 ※小規模工種とは、以下の工種を除く工種とする。（橋台、橋脚、杭類（場所打杭、井筒基礎等）、橋梁上部工（桁、床版、高欄等）、擁壁工（高さ1m以上）、函渠工、樋門、樋管、水門、水路（内幅2.0m以上）、護岸、ダム及び堰、トンネル、舗装、その他これらに類する工種及び特記仕様書で指定された工種）	○
			連続ミキサの場合： 土木学会規準JSCE-I 502-2013	コンクリート中のモルタル単位容積質量差：0.8%以下 コンクリート中の単位粗骨材量の差：5%以下 圧縮強度差：7.5%以下 空気量差：1%以下 スランプ差：3cm以下				○
	施工	その他	スランプ試験（モルタル除く）	JIS A 1101	スランプ5cm以上8cm未満：許容差±1.5cm スランプ8cm以上18cm以下：許容差±2.5cm	・荷卸し時 1回/日以上、構造物の重要度と工事の規模に応じて20～150m ³ ごとに1回、及び荷卸し時に品質変化が認められた時。	・小規模工種※で1工種当りの総使用量が50m ³ 未満の場合は1工種1回以上の試験、又はレディーミクストコンクリート工場（JISマーク表示認定工場）の品質証明書等のみとすることができる。1工種当たりの総使用量が50m ³ 以上の場合、50m ³ ごとに1回の試験を行う。 ※小規模工種とは、以下の工種を除く工種とする。（橋台、橋脚、杭類（場所打杭、井筒基礎等）、橋梁上部工（桁、床版、高欄等）、擁壁工（高さ1m以上）、函渠工、樋門、樋管、水門、水路（内幅2.0m以上）、護岸、ダム及び堰、トンネル、舗装、その他これらに類する工種及び特記仕様書で指定された工種）	○
		必須	コンクリートの圧縮強度試験	JIS A 1107 JIS A 1108 土木学会規準JSCE F561-2023	設計図書による	1回6本 吹付1日につき1回行う。 なお、テストピースは現場に配置された型枠に工事で使用するのと同じコンクリート（モルタル）を吹付け、現場で7日間及び28日間放置後、φ5cmのコアを切り取りキャッピングを行う。1回に6本（σ7…3本、σ28…3本、）とする。	・参考値：18N/mm ² 以上（材齢28日） ・小規模工種※で1工種当りの総使用量が50m ³ 未満の場合は1工種1回以上の試験、又はレディーミクストコンクリート工場（JISマーク表示認定工場）の品質証明書等のみとすることができる。1工種当たりの総使用量が50m ³ 以上の場合、50m ³ ごとに1回の試験を行う。 ※小規模工種については、スランプ試験の項目を参照	○

(次頁に続く)

品質管理基準及び規格値

工種	種別	試験区分	試験項目	試験方法	規格値	試験時期・頻度	摘要	試験成績表等による確認	
23 現場吹付 法砕工	施工	その他	塩化物総量規制	「コンクリートの 耐久性向上」	原則0.3kg/m ³ 以下	コンクリートの打設が午前と午後にもた がる場合は、午前に1回コンクリート打 設前に行い、その試験結果が塩化物総量 の規制値の1/2以下の場合は、午後の試 験を省略することができる。(1試験の 測定回数は3回)試験の判定は3回の測 定値の平均値。	・小規模工種※で1工種当りの総使用量が 50m ³ 未満の場合は1工種1回以上の試験、又 はレディ-ミクストコンクリート工場 (JISマーク表示認定工場)の品質証明書 等のみとすることができる。1工種当たり の総使用量が50m ³ 以上の場合は、50m ³ ごと に1回の試験を行う。 ・骨材に海砂を使用する場合は、「海砂の 塩化物イオン含有率試験方法」(JSCE- C502-2023、503-2023)又は設計図書の特 定により行う。 ※小規模工種については、スランプ試験の 項目を参照		
			空気量測定	JIS A 1116 JIS A 1118 JIS A 1128	±1.5% (許容差)	・荷卸し時 1回/日以上、構造物の重要度と工事の規 模に応じて20m ³ ~150m ³ ごとに1回、及び 荷卸し時に品質変化が認められた時。	・小規模工種※で1工種当りの総使用量が 50m ³ 未満の場合は1工種1回以上の試験、又 はレディ-ミクストコンクリート工場 (JISマーク表示認定工場)の品質証明書 等のみとすることができる。1工種当たり の総使用量が50m ³ 以上の場合は、50m ³ ごと に1回の試験を行う。 ※小規模工種については、スランプ試験の 項目を参照		
			ロックボルトの引 抜き試験	参考資料「ロック ボルトの引抜き試 験」	引抜き耐力の80%程度以上。	設計図書による。			
			コアによる強度試 験	JIS A 1107	設計図書による。	品質に異常が認められた場合に行う。			
24 河川土工	材料	必須	土の締め試験	JIS A 1210	設計図書による。	当初及び土質の変化した時。			
			その他	土の粒度試験	JIS A 1204	設計図書による。	当初及び土質の変化した時。		
	材料	その他	土粒子の密度試験	JIS A 1202	設計図書による。	当初及び土質の変化した時。			
			土の含水比試験	JIS A 1203					
			土の液性限界・塑 性限界試験	JIS A 1205					
			土の一軸圧縮試験	JIS A 1216			必要に応じて。		
			土の三軸圧縮試験	地盤材料試験の方 法と解説【第一回 改訂版】					
			土の圧密試験	JIS A 1217					
			土のせん断試験	地盤材料試験の方 法と解説【第一回 改訂版】					
			土の透水試験	JIS A 1218					
施工	必須	現場密度の測定 ※右記試験方法(3 種類)のいずれか を実施する。	最大粒径≤53mm: 砂置換法(JIS A 1214) 最大粒径>53mm: 舗装調査・試験法 便覧【4】-256 突砂法	最大乾燥密度の90%以上。 ただし、上記により難しい場合は、飽和度 又は空気間隙率の規定によることので きる。 【砂質土(25%≤75μmふるい通過分< 50%)】 空気間隙率VaがVa≤15% 【粘性土(50%≤75μmふるい通過分)】 飽和度Srが85%≤Sr≤95%または空気間 隙率Vaが2%≤Va≤10% 又は、設計図書による。	築堤は、1,000m ³ に1回の割合、又は堤体 延長20mに3回の割合の内、測定頻度の高 い方で実施する。 1回の試験につき3孔で測定し、3孔の平均 値で判定を行う。	・左記の規格値を満たしていても、規格値 を著しく下回っている点が存在した場合 は、監督職員と協議の上で、(再)転圧を 行うものとする。			

(次頁に続く)

品質管理基準及び規格値

工種	種別	試験区分	試験項目	試験方法	規格値	試験時期・頻度	摘要	試験成績表等による確認	
24 河川土工	施工	必須		又は、 「RI計器を用いた盛土の締固め管理要領（案）」	1管理単位の現場乾燥密度の平均値が最大乾燥密度の92%以上。 ただし、上記により難しい場合は、飽和度又は空気間隙率の規定によることができる。 【砂質土（25%≦75μmふるい通過分<50%）】 空気間隙率VaがVa≦15% 【粘性土（50%≦75μmふるい通過分）】 飽和度Srが85%≦Sr≦95%または空気間隙率Vaが2%≦Va≦10% 又は、設計図書による。	盛土を管理する単位(以下「管理単位」)に分割して管理単位ごとに管理を行うものとする。 築堤は、1日の1層あたりの施工面積を基準とする。管理単位の面積は1,500m ² を標準とし、1日の施工面積が2,000m ² 以上の場合、その施工面積を2管理単位以上に分割するものとする。1管理単位あたりの測定点数の目安を以下に示す。 ・500m ² 未満：5点 ・500m ² 以上1,000m ² 未満：10点 ・1,000m ² 以上2,000m ² 未満：15点	・最大粒径<100mmの場合に適用する。 ・左記の規格値を満たしていても、規格値を著しく下回っている点が存在した場合は、監督職員と協議の上で、(再)転圧を行うものとする。		
				又は、 「TS・GNSSを用いた盛土の締固め管理要領」	施工範囲を小分割した管理ブロックの全てが規定回数だけ締め固められたことを確認する。	1. 盛土を管理する単位(以下「管理単位」)に分割して管理単位毎に管理を行う。 2. 1日の施工が複数層に及ぶ場合でも1管理単位を複数層にまたがらせることはしないものとする。 3. 土取り場の状況や土質状況が変わる場合には、新規の管理単位として取り扱うものとする。			
		その他	土の含水比試験	JIS A 1203	設計図書による。	含水比の変化が認められたとき。			
		コーン指数の測定	舗装調査・試験法便覧 [1]-273		トラフィカビリティが悪いとき。				
25 海岸土工	材料	必須	土の締固め試験	JIS A 1210	設計図書による。	当初及び土質の変化した時。			
			その他	土の粒度試験	JIS A 1204	設計図書による。	当初及び土質の変化した時。		
			土粒子の密度試験	JIS A 1202					
			土の含水比試験	JIS A 1203					
			土の液性限界・塑性限界試験	JIS A 1205	設計図書による。	当初及び土質の変化した時。			
			土の一軸圧縮試験	JIS A 1216		必要に応じて。			
			土の三軸圧縮試験	地盤材料試験の方法と解説 [第一回改訂版]					
			土の圧密試験	JIS A 1217					
			土のせん断試験	地盤材料試験の方法と解説 [第一回改訂版]					
			土の透水試験	JIS A 1218					
			施工	必須	現場密度の測定 ※右記試験方法(3種類)のいずれかを実施する。	最大粒径≦53mm： 砂置換法 (JIS A 1214) 最大粒径>53mm： 舗装調査・試験法便覧 [4]-256 突砂法	最大乾燥密度の85%以上。又は設計図書に示された値。	築堤は、1,000m ³ に1回の割合、又は堤体延長20mに3回の割合の内、測定頻度の高い方で実施する 1回の試験につき3孔で測定し、3孔の平均値で判定を行う。	・左記の規格値を満たしていても、規格値を著しく下回っている点が存在した場合は、監督職員と協議の上で、(再)転圧を行うものとする。
		又は、 「RI計器を用いた盛土の締固め管理要領（案）」	1管理単位の現場乾燥密度の平均値が最大乾燥密度の90%以上。又は、設計図書による。	盛土を管理する単位(以下「管理単位」)に分割して管理単位ごとに管理を行うものとする。 築堤は、1日の1層あたりの施工面積を基準とする。管理単位の面積は1,500m ² を標準とし、1日の施工面積が2,000m ² 以上の場合、その施工面積を2管理単位以上に分割するものとする。1管理単位あたりの測定点数の目安を以下に示す。 ・500m ² 未満：5点 ・500m ² 以上1,000m ² 未満：10点 ・1,000m ² 以上2,000m ² 未満：15点	・最大粒径<100mmの場合に適用する。 ・左記の規格値を満たしていても、規格値を著しく下回っている点が存在した場合は、監督職員と協議の上で、(再)転圧を行うものとする。				

(次頁に続く)

品質管理基準及び規格値

工種	種別	試験区分	試験項目	試験方法	規格値	試験時期・頻度	摘要	試験成績表等による確認
25 海岸土工	施工	必須	現場密度の測定 ※右記試験方法（3種類）のいずれかを実施する。	又は、 「TS・GNSSを用いた盛土の締固め管理要領」	施工範囲を小分割した管理ブロックの全てが規定回数だけ締め固められたことを確認する。	1. 盛土を管理する単位（以下「管理単位」）に分割して管理単位毎に管理を行う。 2. 1日の施工が複数層に及ぶ場合でも1管理単位を複数層にまたがらせることはしないものとする。 3. 土取り場の状況や土質状況が変わる場合には、新規の管理単位として取り扱うものとする。		
		その他	土の含水比試験	JIS A 1203	設計図書による。	含水比の変化が認められたとき。		
			コーン指数の測定	舗装調査・試験法便覧 [1]-273		トラフィカビリティが悪いとき。		
26 砂防土工	材料	必須	土の締固め試験	JIS A 1210	設計図書による。	当初及び土質の変化時。		
		必須	現場密度の測定 ※右記試験方法（3種類）のいずれかを実施する。	最大粒径≤53mm：砂置換法（JIS A 1214） 最大粒径>53mm：舗装調査・試験法便覧 [4]-256 突砂法	最大乾燥密度の85%以上。又は設計図書に示された値。	1. 000m3に1回の割合、又は設計図書による。 1回の試験につき3孔で測定し、3孔の平均値で判定を行う。	左記の規格値を満たしていても、規格値を著しく下回っている点が存在した場合は、監督職員と協議の上で、（再）転圧を行うものとする。	
			又は、 「RI計器を用いた盛土の締固め管理要領（案）」	1管理単位の現場乾燥密度の平均値が最大乾燥密度の90%以上。又は、設計図書による。	盛土を管理する単位（以下「管理単位」）に分割して管理単位ごとに管理を行うものとする。 築堤は、1日の1層あたりの施工面積を基準とする。管理単位の面積は1,500m2を標準とし、1日の施工面積が2,000m2以上の場合、その施工面積を2管理単位以上に分割するものとする。1管理単位あたりの測定点数の目安を以下に示す。 ・500m2未満：5点 ・500m2以上1,000m2未満：10点 ・1,000m2以上2,000m2未満：15点	・最大粒径<100mmの場合に適用する。 ・左記の規格値を満たしていても、規格値を著しく下回っている点が存在した場合は、監督職員と協議の上で、（再）転圧を行うものとする。		
			又は、 「TS・GNSSを用いた盛土の締固め管理要領」	施工範囲を小分割した管理ブロックの全てが規定回数だけ締め固められたことを確認する。	1. 盛土を管理する単位（以下「管理単位」）に分割して管理単位毎に管理を行う。 2. 1日の施工が複数層に及ぶ場合でも1管理単位を複数層にまたがらせることはしないものとする。 3. 土取り場の状況や土質状況が変わる場合には、新規の管理単位として取り扱うものとする。			
27 道路土工	材料	必須	土の締固め試験	JIS A 1210	設計図書による。	当初及び土質の変化した時（材料が岩砕の場合は除く）。ただし、法面、路肩部の土量は除く。		
			CBR試験（路床）	JIS A 1211		当初及び土質の変化した時。（材料が岩砕の場合は除く）		

(次頁に続く)

品質管理基準及び規格値

工種	種別	試験区分	試験項目	試験方法	規格値	試験時期・頻度	摘要	試験成績表等による確認
27 道路土工	材料	その他	土の粒度試験	JIS A 1204	設計図書による。	当初及び土質の変化した時。		
			土粒子の密度試験	JIS A 1202				
			土の含水比試験	JIS A 1203				
			土の液性限界・塑性限界試験	JIS A 1205				
			土の一軸圧縮試験	JIS A 1216				
			土の三軸圧縮試験	地盤材料試験の方法と解説 [第一回改訂版]				
			土の圧密試験	JIS A 1217				
			土のせん断試験	地盤材料試験の方法と解説 [第一回改訂版]				
			土の透水試験	JIS A 1218				
施工	必須	現場密度の測定 ※右記試験方法(3種類)のいずれかを実施する。	最大粒径 $\leq 53\text{mm}$: 砂置換法 (JIS A 1214)	【砂質土】 ・路体：次の密度への締固めが可能な範囲の含水比において、最大乾燥密度の90%以上 (締固め試験 (JIS A 1210) A・B法)。 ・路床及び構造物取付け部：次の密度への締固めが可能な範囲の含水比において、最大乾燥密度の95%以上 (締固め試験 (JIS A 1210) A・B法) もしくは90%以上 (締固め試験 (JIS A 1210) C・D・E法)	路体の場合、1,000m ³ につき1回の割合で行う。ただし、5,000m ³ 未満の工事は、1工事当たり3回以上。 路床及び構造物取付け部の場合、500m ³ につき1回の割合で行う。ただし、1,500m ³ 未満の工事は1工事当たり3回以上。 1回の試験につき3孔で測定し、3孔の最低値で判定を行う。			
			最大粒径 $> 53\text{mm}$: 舗装調査・試験法便覧 [4]-256 突砂法	【粘性土】 ・路体：自然含水比又はトラフィカビリティーが確保できる含水比において、空気間隙率 V_a が $2\% \leq V_a \leq 10\%$ 又は飽和度 S_r が $85\% \leq S_r \leq 95\%$ 。 ・路床及び構造物取付け部：トラフィカビリティーが確保できる含水比において、空気間隙率 V_a が $2\% \leq V_a \leq 8\%$ 。ただし、締固め管理が可能な場合は、砂質土の基準を適用することができる。 その他、設計図書による。				
		又は、 「RI計器を用いた盛土の締固め管理要領(案)」	【砂質土】 ・路体：次の密度への締固めが可能な範囲の含水比において、1管理単位の現場乾燥密度の平均値が最大乾燥密度の92%以上 (締固め試験 (JIS A 1210) A・B法)。 ・路床及び構造物取付け部：次の密度への締固めが可能な範囲の含水比において、1管理単位の現場乾燥密度の平均値が最大乾燥密度の97%以上 (締固め試験 (JIS A 1210) A・B法) もしくは92%以上 (締固め試験 (JIS A 1210) C・D・E法)。 【粘性土】 ・路体、路床及び構造物取付け部：自然含水比またはトラフィカビリティーが確保できる含水比において、1管理単位の現場空気間隙率の平均値が8%以下。ただし、締固め管理が可能な場合は、砂質土の基準を適用することができる。 又は、設計図書による。	盛土を管理する単位(以下「管理単位」)に分割して管理単位ごとに管理を行うものとする。 路体・路床とも、1日の1層あたりの施工面積を基準とする。管理単位の面積は1,500m ² を標準とし、1日の施工面積が2,000m ² 以上の場合、その施工面積を2管理単位以上に分割するものとする。1管理単位あたりの測定点数の目安を以下に示す。 ・500m ² 未満：5点 ・500m ² 以上1,000m ² 未満：10点 ・1,000m ² 以上2,000m ² 未満：15点	・最大粒径 $< 100\text{mm}$ の場合に適用する。 ・左記の規格値を満たしていても、規格値を著しく下回っている点が存在した場合、監督職員と協議の上で、(再)転圧を行うものとする。			

(次頁に続く)

品質管理基準及び規格値

工種	種別	試験区分	試験項目	試験方法	規格値	試験時期・頻度	摘要	試験成績表等による確認
27 道路土工	施工	必須		又は、「TS・GNSSを用いた盛土の締め管理要領」	施工範囲を小分割した管理ブロックの全てが規定回数だけ締め固められたことを確認する。	1. 盛土を管理する単位（以下「管理単位」）に分割して管理単位毎に管理を行う。 2. 1日の施工が複数層に及ぶ場合でも1管理単位を複数層にまたがらせることはしないものとする。 3. 土取り場の状況や土質状況が変わる場合には、新規の管理単位として取り扱うものとする。		
			ブルーフローリング	舗装調査・試験法便覧 [4]-288		路床仕上げ後全幅、全区間について実施する。ただし、現道打換工事、仮設用道路維持工事は除く。	・荷重車については、施工時に用いた転圧機械と同等以上の締め効果を持つローラやトラック等を用いるものとする。	
		その他	平板荷重試験	JIS A 1215		各車線ごとに延長40mについて1ヶ所の割合で行う。	・セメントコンクリートの路盤に適用する。	
			現場CBR試験	JIS A 1222	設計図書による。	各車線ごとに延長40mについて1回の割合で行う。		
			含水比試験	JIS A 1203		路体の場合、1,000m3につき1回の割合で行う。ただし、5,000m3未満の工事は、1工事当たり3回以上。 路床の場合、500m3につき1回の割合で行う。ただし、1,500m3未満の工事は1工事当たり3回以上。		
			コーン指数の測定	舗装調査・試験法便覧 [1]-273	設計図書による。	必要に応じて実施。 (例) トラフィカビリティが悪い時		
			たわみ量	舗装調査・試験法便覧 [1]-284 (ベンゲルマンビーム)		ブルーフローリングでの不良箇所について実施		
28 捨土工	施工	必須	岩石の見掛比重	JIS A 5006	設計図書による。	原則として産地毎に当初及び岩質の変化時。	・500m3以下は監督職員承諾を得て省略できる。 ・参考値： ・硬石 : 約2.7g/cm3~2.5g/cm3 ・準硬石 : 約2.5g/cm3~2g/cm3 ・軟石 : 約2g/cm3未満	○
			岩石の吸水率	JIS A 5006			・500m3以下は監督職員承諾を得て省略できる。 ・参考値： ・硬石 : 5%未満 ・準硬石 : 5%以上15%未満 ・軟石 : 15%以上	○
			岩石の圧縮強さ	JIS A 5006			・500m3以下は監督職員承諾を得て省略できる。 ・参考値： ・硬石 : 4903N/cm2以上 ・準硬石 : 980.66N/cm2以上4903N/cm2未満 ・軟石 : 980.66N/cm2未満	○
		その他	岩石の形状	JIS A 5006	うすつぶらなもの、細長いものであってはならない。	5,000m3につき1回の割合で行う。ただし、5,000m3以下のものは1工事2回実施する。	500m3以下は監督職員承諾を得て省略できる。	○
29 コンクリートダム	材料	必須	アルカリ骨材反応対策	「アルカリ骨材反応抑制対策について」(平成14年7月31日付国官技第112号、国港湾第35号、国空建第78号)」	同左	骨材試験を行う場合は、工事開始前、工事中1回/6ヶ月以上及び産地が変わった場合。		○
			その他	骨材の密度及び吸水率試験	JIS A 1109 JIS A 1110 JIS A 5005 JIS A 5011-1~4 JIS A 5021	絶対密度: 2.5以上 吸水率: [2023年制定]コンクリート標準示方書 ダムコンクリート編による。	工事開始前、工事中1回/月以上及び産地が変わった場合。	JIS A 5005 (コンクリート用砕砂及び砕石) JIS A 5011-1 (コンクリート用スラグ骨材-第1部: 高炉スラグ骨材) JIS A 5011-2 (コンクリート用スラグ骨材-第2部: フェロニッケルスラグ骨材) JIS A 5011-3 (コンクリート用スラグ骨材-第3部: 銅スラグ骨材) JIS A 5011-4 (コンクリート用スラグ骨材-第4部: 電気炉酸化スラグ骨材) JIS A 5021 (コンクリート用再生骨材H)
		骨材のふるい分け試験	JIS A 1102 JIS A 5005 JIS A 5021	設計図書による。	工事開始前、工事中1回/月以上及び産地が変わった場合。		○	

(次頁に続く)

品質管理基準及び規格値

工種	種別	試験区分	試験項目	試験方法	規格値	試験時期・頻度	摘要	試験成績表等による確認	
29 コンクリートダム	その他	その他 （本欄は除く）	セメントの物理試験	JIS R 5201	JIS R 5210 (ポルトランドセメント) JIS R 5211 (高炉セメント) JIS R 5212 (シリカセメント) JIS R 5213 (フライアッシュセメント) JIS R 5214 (エコセメント)	工事開始前、工事中1回/月以上		○	
			ポルトランドセメントの化学分析	JIS R 5202					○
			砂の有機不純物試験	JIS A 1105	標準色より淡いこと。濃い場合でも圧縮強度が90%以上の場合は使用できる。	工事開始前、工事中1回以上/12か月及び産地が変わった場合。	・濃い場合は、JIS A 1142「有機不純物を含む細骨材のモルタル圧縮強度による試験方法」による。	○	
			モルタルの圧縮強度による砂の試験	JIS A 1142	圧縮強度の90%以上	試料となる砂の上部における溶液の色が標準色液の色より濃い場合。		○	
			骨材の微粒分量試験	JIS A 1103	粗骨材：1.0%以下。ただし、砕石の場合、微粒分量試験で失われるものが砕石粉のときには、3.0%以下。 細骨材： ・7.0%以下。ただし、すりへり作用を受ける場合は3.0%以下。 ・砕砂の場合、微粒分量試験で失われるものが砕石粉であって、粘土、シルトなどを含まないときには9.0%以下。ただし、同様の場合で、すりへり作用を受ける場合は5.0%以下。	工事開始前、工事中1回/月以上及び産地が変わった場合。 (山砂の場合は、工事中1回/週以上)		○	
			骨材中の粘土塊量の試験	JIS A 1137	細骨材：1.0%以下 粗骨材：0.25%以下			○	
			硫酸ナトリウムによる骨材の安定性試験	JIS A 1122 JIS A 5005	細骨材：10%以下 粗骨材：12%以下	砂、砂利： 工事開始前、工事中1回以上/12か月及び産地が変わった場合。 砕砂、砕石： 工事開始前、工事中1回以上/12か月及び産地が変わった場合。	寒冷地で凍結のおそれのある地点に適用する。	○	
			粗骨材のすりへり試験	JIS A 1121	40%以下	工事開始前、工事中1回以上/12か月及び産地が変わった場合。		○	
			練混ぜ水の水質試験	上水道水及び上水道水以外の水の場合： JIS A 5308附属書JC	懸濁物質の量：2g/L以下 溶解性蒸発残留物の量：1g/L以下 塩化物イオン量：200mg/L以下 セメントの凝結時間の差：始発は30分以内、終結は60分以内 モルタルの圧縮強度比：材齢7及び28日で90%以上	工事開始前、工事中1回以上/12か月及び水質が変わった場合。	上水道を使用している場合は試験に換え、上水道を使用していることを示す資料による確認を行う。	○	
			回収水の場合： JIS A 5308附属書C	塩化物イオン量：200mg/L以下 セメントの凝結時間の差：始発は30分以内、終結は60分以内 モルタルの圧縮強度比：材齢7及び28日で90%以上	工事開始前、工事中1回以上/12か月及び水質が変わった場合。 スラッジ水の濃度は1回/日	その原水は、上水道水及び上水道水以外の水の規定に適合するものとする。	○		
製造（プラント） （JISマーク表示されたレディーミクストコンクリートを使用）	その他	その他	計量設備の計量精度		水：±1%以内 セメント：±1%以内 骨材：±3%以内 混和材：±2%以内 (高炉スラグ微粉末の場合は±1%以内) 混和剤：±3%以内	設計図書による。	レディーミクストコンクリートの場合、印字記録により確認を行う。	○	
			バッチミキサの場合： JIS A 1119 JIS A 8603-1 JIS A 8603-2	コンクリートの練混ぜ量 公称容量の場合： コンクリート内のモルタル量の偏差率：0.8%以下 コンクリート内の粗骨材量の偏差率：5%以下 圧縮強度の偏差率：7.5%以下 コンクリート内空気量の偏差率：10%以下 コンシステンシー（スランプ）の偏差率：15%以下	工事開始前及び工事中1回以上/12か月以上。		○		
			連続ミキサの場合： 土木学会規準JSCE-I 502-2013	コンクリート中のモルタル単位容積質量差：0.8%以下 コンクリート中の単位粗骨材量の差：5%以下 圧縮強度差：7.5%以下 空気量差：1%以下 スランプ差：3cm以下	工事開始前及び工事中1回以上/12か月。		○		
			JIS A 1111	設計図書による	2回/日以上	レディーミクストコンクリート以外の場合に適用する。	○		

(次頁に続く)

品質管理基準及び規格値

工種	種別	試験区分	試験項目	試験方法	規格値	試験時期・頻度	摘要	試験成績表等による確認
29 コンクリートダム	用する場合を除く	その他	粗骨材の表面水率試験	JIS A 1125	設計図書による	1回/日以上	レディーミクストコンクリート以外の場合に適用する。	○
			塩化物総量規制	「コンクリートの耐久性向上」	原則0.3kg/m3以下	コンクリートの打設が午前と午後にもたがる場合は、午前に1回コンクリート打設前に行い、その試験結果が塩化物総量の規制値の1/2以下の場合は、午後の試験を省略することができる。(1試験の測定回数は3回とする)試験の判定は3回の測定値の平均値。	<ul style="list-style-type: none"> ・小規模工種※で1工種当りの総使用量が50m3未満の場合は1工種1回以上の試験、又はレディーミクストコンクリート工場の品質証明書等のみとすることができる。1工種当りの総使用量が50m3以上の場合は、50m3ごとに1回の試験を行う。 ・骨材に海砂を使用する場合は、「海砂の塩化物イオン含有率試験方法」(JSCE-C502-2023、503-2023)又は設計図書の規定により行う。 <p>※小規模工種とは、以下の工種を除く工種とする。(橋台、橋脚、杭類(場所打杭、井筒基礎等)、橋梁上部工(桁、床版、高欄等)、擁壁工(高さ1m以上)、函渠工、樋門、樋管、水門、水路(内幅2.0m以上)、護岸、ダム及び堰、トンネル、舗装、その他これらに類する工種及び特記仕様書で指定された工種)</p>	
			単位水量測定	「レディーミクストコンクリート単位水量測定要領(案)」(平成16年3月8日事務連絡)	1) 測定した単位水量が、配合設計±15kg/m3の範囲にある場合はそのまま施工してよい。 2) 測定した単位水量が、配合設計±15を超え±20kg/m3の範囲にある場合は、水量変動の原因を調査し、生コン製造者に改善を指示し、その運搬車の生コンは打設する。その後、配合設計±15kg/m3以内で安定するまで、運搬車の3台毎に1回、単位水量の測定を行う。 なお、「15kg/m3以内で安定するまで」とは、2回連続して15kg/m3以内の値を観測することをいう。 3) 配合設計±20kg/m3の指示値を越える場合は、生コンを打込まずに、持ち帰らせ、水量変動の原因を調査し、生コン製造業者に改善を指示しなければならない。その後の配合設計±15kg/m3以内になるまで全運搬車の測定を行う。なお、測定値が管理値又は指示値を超えた場合は1回に限り再試験を実施することができる。再試験を実施した場合は2回の測定結果のうち、配合設計との差の絶対値の小さい方で評価してよい。	1日当たりコンクリート種別ごとの使用量が100m3/日以上の場合； 2回/日(午前1回、午後1回)以上、重要構造物の場合は重要度に応じて100m3～150m3ごとに1回、及び荷卸し時に品質変化が認められたときとし、測定回数が多い方を採用する。	示方配合の単位水量の上限値は、粗骨材の最大寸法が20mm～25mmの場合は175kg/m3、40mmの場合は165kg/m3を基本とする。	
			スランブ試験	JIS A 1101	スランブ5cm以上8cm未満：許容差±1.5cm スランブ8cm以上18cm以下：許容差±2.5cm	<ul style="list-style-type: none"> ・荷卸し時 ・1回/日以上、構造物の重要度と工事の規模に応じて20m3～150m3ごとに1回、及び荷卸し時に品質変化が認められた時。 	<ul style="list-style-type: none"> ・小規模工種※で1工種当りの総使用量が50m3未満の場合は1工種1回以上の試験、又はレディーミクストコンクリート工場(JISマーク表示認定工場)の品質証明書等のみとすることができる。1工種当りの総使用量が50m3以上の場合は、50m3ごとに1回の試験を行う。 <p>※小規模工種とは、以下の工種を除く工種とする。(橋台、橋脚、杭類(場所打杭、井筒基礎等)、橋梁上部工(桁、床版、高欄等)、擁壁工(高さ1m以上)、函渠工、樋門、樋管、水門、水路(内幅2.0m以上)、護岸、ダム及び堰、トンネル、舗装、その他これらに類する工種及び特記仕様書で指定された工種)</p>	

(次頁に続く)

品質管理基準及び規格値

工種	種別	試験区分	試験項目	試験方法	規格値	試験時期・頻度	摘要	試験成績表等による確認		
29 コンクリートダム	施工	必須	空気量測定	JIS A 1116 JIS A 1118 JIS A 1128	±1.5% (許容差)	・ 荷卸し時 ・ 1回/日以上、構造物の重要度と工事の規模に応じて20m ³ ~150m ³ ごとに1回、及び荷卸し時に品質変化が認められた時。	・ 小規模工種※で1工種当りの総使用量が50m ³ 未満の場合は1工種1回以上の試験、又はレディ-ミクストコンクリート工場 (JISマーク表示認定工場) の品質証明書等のみとすることができる。1工種当たりの総使用量が50m ³ 以上の場合は、50m ³ ごとに1回の試験を行う。			
			コンクリートの圧縮強度試験	JIS A 1108	(a) 圧縮強度の試験値が、設計基準強度の80%を1/20以上の確率で下回らない。 (b) 圧縮強度の試験値が、設計基準強度を1/4以上の確率で下回らない。	1回3ヶ 1. 1ブロックリフトのコンクリート量500m ³ 未満の場合1ブロックリフト当り1回の割合で行う。なお、1ブロックリフトのコンクリート量が150m ³ 以下の場合及び数種のコンクリート配合から構成される場合は監督職員と協議するものとする。 2. 1ブロックリフトコンクリート量500m ³ 以上の場合1ブロックリフト当り2回の割合で行う。なお、数種のコンクリート配合から構成される場合は監督職員と協議するものとする。 3. ピア、埋設物周辺及び減勢工などのコンクリートは、打設日1日につき2回の割合で行う。 4. 上記に示す基準は、コンクリートの品質が安定した場合の標準を示すものであり、打ち込み初期段階においては、2~3時間に1回の割合で行う。	※小規模工種とは、以下の工種を除く工種とする。(橋台、橋脚、杭類(場所打杭、井筒基礎等)、橋梁上部工(桁、床版、高欄等)、擁壁工(高さ1m以上)、函渠工、樋門、樋管、水門、水路(内幅2.0m以上)、護岸、ダム及び堰、トンネル、舗装、その他これらに類する工種及び特記仕様書で指定された工種)			
		必須	温度測定(気温・コンクリート)	温度計による。		1回供試体作成時各ブロック打込み開始時終了時。				
			その他	コンクリートの単位容積質量試験	JIS A 1116	設計図書による	1回2ヶ 当初及び品質に異常が認められる場合に行う。	参考値: 2.3t/m ³ 以上		
				コンクリートの洗い分析試験	JIS A 1112		1回 当初及び品質に異常が認められる場合に行う。			
				コンクリートのブリージング試験	JIS A 1123		1回1ヶ 当初及び品質に異常が認められる場合に行う。			
				コンクリートの引張強度試験	JIS A 1113		1回3ヶ 当初及び品質に異常が認められる場合に行う。			
				コンクリートの曲げ強度試験	JIS A 1106		1回3ヶ 当初及び品質に異常が認められる場合に行う。			
		30 覆工コンクリート(NATM)	材料 (JISマーク表示されたレディ-ミクストコンクリートを使用する場合は除く)	必須	アルカリ骨材反応対策	「アルカリ骨材反応抑制対策について」(平成14年7月31日付国官技第112号、国港環第35号、国空建第78号)」	同左	骨材試験を行う場合は、工事開始前、工事中1回/6ヶ月以上及び産地が変わった場合。		○
				その他	骨材のふるい分け試験	JIS A 1102 JIS A 5005 JIS A 5011-1~4 JIS A 5021	設計図書による。	工事開始前、工事中1回/月以上及び産地が変わった場合。		○
	骨材の密度及び吸水率試験			JIS A 1109 JIS A 1110 JIS A 5005 JIS A 5011-1~4 JIS A 5021	絶乾密度: 2.5以上 細骨材の吸水率: 3.5%以下 粗骨材の吸水率: 3.0%以下 (砕砂・砕石、高炉スラグ骨材、フェロニッケルスラグ細骨材、銅スラグ細骨材の規格値については適用を参照)	工事開始前、工事中1回/月以上及び産地が変わった場合。	JIS A 5005 (コンクリート用砕砂及び砕石) JIS A 5011-1 (コンクリート用スラグ骨材-第1部: 高炉スラグ骨材) JIS A 5011-2 (コンクリート用スラグ骨材-第2部: フェロニッケルスラグ骨材) JIS A 5011-3 (コンクリート用スラグ骨材-第3部: 銅スラグ骨材) JIS A 5011-4 (コンクリート用スラグ骨材-第4部: 電気炉酸化スラグ骨材) JIS A 5021 (コンクリート用再生骨材)	○		
	粗骨材のすりへり試験			JIS A 1121 JIS A 5005	砕石 40%以下 砂利 35%以下	工事開始前、工事中1回以上/12ヶ月及び産地が変わった場合。 ただし、砂利の場合は、工事開始前、工事中1回/月以上及び産地が変わった場合。		○		
	骨材の微粒分量試験			JIS A 1103 JIS A 5005 JIS A 5308	粗骨材 砕石 3.0%以下 (ただし、粒形判定実績率が58%以上の場合は5.0%以下) スラグ粗骨材 5.0%以下 それ以外 (砂利等) 1.0%以下 細骨材 砕砂 9.0%以下 (ただし、すりへり作用を受ける場合は5.0%以下) スラグ細骨材 7.0%以下 (ただし、すりへり作用を受ける場合は5.0%以下) それ以外 (砂等) 5.0%以下 (ただし、すりへり作用を受ける場合は3.0%以下)	工事開始前、工事中1回/月以上及び産地が変わった場合。 (山砂の場合は、工事中1回/週以上)		○		

(次頁に続く)

品質管理基準及び規格値

工種	種別	試験区分	試験項目	試験方法	規格値	試験時期・頻度	摘要	試験成績表等による確認		
30 覆工コンクリート (NATM)	材料 (JISマーク表示されたレディーミクストコンクリートを使用する場合は除く)	その他	砂の有機不純物試験	JIS A 1105	標準色より濃いこと。濃い場合でも圧縮強度が90%以上の場合は使用できる。	工事開始前、工事中1回以上/12か月及び産地が変わった場合。	・濃い場合は、JIS A 1142「有機不純物を含む細骨材のモルタル圧縮強度による試験方法」による。	○		
			モルタルの圧縮強度による砂の試験	JIS A 1142	圧縮強度の90%以上	試験となる砂の上部における溶液の色が標準色液の色より濃い場合。			○	
			骨材中の粘土塊量の試験	JIS A 1137	細骨材：1.0%以下 粗骨材：0.25%以下	工事開始前、工事中1回/月以上及び産地が変わった場合。			○	
			硫酸ナトリウムによる骨材の安定性試験	JIS A 1122 JIS A 5005	細骨材：10%以下 粗骨材：12%以下	砂、砂利：工事開始前、工事中1回以上/12か月及び産地が変わった場合。 砕砂、碎石：工事開始前、工事中1回以上/12か月及び産地が変わった場合。	寒冷地で凍結のおそれのある地点に適用する。		○	
			セメントの物理試験	JIS R 5201	JIS R 5210 (ポルトランドセメント) JIS R 5211 (高炉セメント) JIS R 5212 (シリカセメント) JIS R 5213 (フライアッシュセメント) JIS R 5214 (エコセメント)	工事開始前、工事中1回/月以上			○	
			ポルトランドセメントの化学分析	JIS R 5202					○	
			練混ぜ水の水質試験	上水道水及び上水道水以外の水の場合： JIS A 5308附属書 JC	懸濁物質の量：2g/L以下 溶解性蒸発残留物の量：1g/L以下 塩化物イオン量：200mg/L以下 セメントの凝結時間の差：始発は30分以内、終結は60分以内 モルタルの圧縮強度比：材齢7及び28日で90%以上	工事開始前及び工事中1回以上/12か月及び水質が変わった場合。	上水道を使用している場合は試験に換え、上水道を使用していることを示す資料による確認を行う。		○	
				回収水の場合： JIS A 5308附属書 JC	塩化物イオン量：200mg/L以下 セメントの凝結時間の差：始発は30分以内、終結は60分以内 モルタルの圧縮強度比：材齢7及び28日で90%以上	工事開始前及び工事中1回以上/12か月及び水質が変わった場合。 スラッジ水の濃度は1回/日	その原水は、上水道水及び上水道水以外の水の規定に適合するものとする。		○	
					水：±1%以内 セメント：±1%以内 骨材：±3%以内 混和材：±2%以内 (高炉スラグ微粉末の場合は±1%以内) 混和剤：±3%以内	工事開始前、工事中1回/6ヶ月以上	レディーミクストコンクリートの場合、印字記録により確認を行う。		○	
				ミキサの練混ぜ性能試験	バッチミキサの場合： JIS A 1119 JIS A 8603-1 JIS A 8603-2	コンクリートの練混ぜ量 公称容量の場合： コンクリート内のモルタル量の偏差率：0.8%以下 コンクリート内の粗骨材量の偏差率：5%以下 圧縮強度の偏差率：7.5%以下 コンクリート内空気量の偏差率：10%以下 コンシステンシー (スランプ) の偏差率：15%以下	工事開始前及び工事中1回/年以上。			○
					連続ミキサの場合： 土木学会標準JSCE-I 502-2013	コンクリート中のモルタル単位容積質量差：0.8%以下 コンクリート中の単位粗骨材量の差：5%以下 圧縮強度差：7.5%以下 空気量差：1%以下 スランプ差：3cm以下	工事開始前及び工事中1回/年以上。			○
				細骨材の表面水率試験	JIS A 1111	設計図書による	2回/日以上	レディーミクストコンクリート以外の場合に適用する。		○
	粗骨材の表面水率試験	JIS A 1125		1回/日以上			○			
(次頁に続く)	施工	必須	スランプ試験	JIS A 1101	スランプ5cm以上8cm未満：許容差±1.5cm スランプ8cm以上18cm以下：許容差±2.5cm	・荷卸し時 1回/日以上、構造物の重要度と工事の規模に応じて20m ³ ～150m ³ ごとに1回、及び荷卸し時に品質変化が認められた時。				

品質管理基準及び規格値

工種	種別	試験区分	試験項目	試験方法	規格値	試験時期・頻度	摘要	試験成績表等による確認		
30 覆工コンクリート (NATM)	施工	必須	単位水量測定	「レディーミクストコンクリート単位水量測定要領(案)」(平成16年3月8日事務連絡)	1) 測定した単位水量が、配合設計±15kg/m ³ の範囲にある場合はそのまま施工してよい。 2) 測定した単位水量が、配合設計±15を超え±20kg/m ³ の範囲にある場合は、水量変動の原因を調査し、生コン製造者に改善を指示し、その運搬車の生コンは打設する。その後、配合設計±15kg/m ³ 以内で安定するまで、運搬車の3台毎に1回、単位水量の測定を行う。 なお、「15kg/m ³ 以内で安定するまで」とは、2回連続して15kg/m ³ 以内の値を観測することをいう。 3) 配合設計±20kg/m ³ の指示値を越える場合は、生コンを打込まずに、持ち帰らせ、水量変動の原因を調査し、生コン製造業者に改善を指示しなければならない。その後の配合設計±15kg/m ³ 以内になるまで全運搬車の測定を行う。なお、測定値が管理値又は指示値を超えた場合は1回に限り再試験を実施することができる。再試験を実施した場合は2回の測定結果のうち、配合設計との差の絶対値の小さい方で評価してよい。	1日当たりコンクリート種別ごとの使用量が100m ³ /日以上の場合； 2回/日(午前1回、午後1回)以上、重要構造物の場合は重要度に応じて100m ³ ~150m ³ ごとに1回、及び荷卸し時に品質変化が認められたときとし、測定回数が多い方を採用する。	示方配合の単位水量の上限値は、粗骨材の最大寸法が20mm~25mmの場合は175kg/m ³ 、40mmの場合は165kg/m ³ を基本とする。			
			コンクリートの圧縮強度試験	JIS A 1108	1回の試験結果は指定した呼び強度の85%以上であること。 3回の試験結果の平均値は、指定した呼び強度以上であること。 (1回の試験結果は、3個の供試体の試験値の平均値)	・荷卸し時又は工場出荷時に運搬車から採取した試料 1回/日以上、構造物の重要度と工事の規模に応じて20m ³ ~150m ³ ごとに1回、及び荷卸し時に品質変化が認められた時。なお、テストピースは打設場所から採取し、1回につき6個(σ7...3個、σ28...3個)とする。	示方配合の単位水量の上限値は、粗骨材の最大寸法が20mm~25mmの場合は175kg/m ³ 、40mmの場合は165kg/m ³ を基本とする。			
			塩化物総量規制	「コンクリートの耐久性向上」	原則0.3kg/m ³ 以下	コンクリートの打設が午前と午後にまたがる場合は、午前に1回コンクリート打設前に行い、その試験結果が塩化物総量の規制値の1/2以下の場合は、午後の試験を省略することができる。(1試験の測定回数は3回とする)試験の判定は3回の測定値の平均値。	・骨材に海砂を使用する場合は、「海砂の塩化物イオン含有率試験方法」(JSCE-C502-2023、503-2023)又は設計図書の規定により行う。			
			空気量測定	JIS A 1116 JIS A 1118 JIS A 1128	±1.5% (許容差)	・荷卸し時 1回/日以上、構造物の重要度と工事の規模に応じて20m ³ ~150m ³ ごとに1回、及び荷卸し時に品質変化が認められた時。				
			その他	コアによる強度試験	JIS A 1107	設計図書による。	品質に異常が認められた場合に行う。			
			その他	コンクリートの洗い分析試験	JIS A 1112		1回 品質に異常が認められた場合に行う。			
			施工後試験	必須	ひび割れ調査	スケールによる測定	0.2mm	本数 総延長 最大ひび割れ幅等		
					テストハンマーによる強度推定調査	JSCE-G 504-2013	設計基準強度	強度が同じブロックを1構造物の単位とし、各単位につき3ヶ所の調査を実施。また、調査の結果、平均値が設計基準強度を下回った場合と、1回の試験結果が設計基準強度の85%以下となった場合は、その箇所の周辺において、再調査を5ヶ所実施。材齢28日~91日の間に試験を行う。	再調査の平均強度が、所定の強度が得られない場合、もしくは1ヶ所の強度が設計強度の85%を下回った場合は、コアによる強度試験を行う。 工期等により、基準期間内に調査を行えない場合は監督職員と協議するものとする。	
					その他	コアによる強度試験	JIS A 1107	設計基準強度	所定の強度を得られない箇所付近において、原位置のコアを採取。	コア採取位置、供試体の抜き取り寸法等の決定に際しては、設置された鉄筋を損傷させないよう十分な検討を行う。 圧縮強度試験の平均強度が所定の強度が得られない場合、もしくは1ヶ所の強度が設計強度の85%を下回った場合は、監督職員と協議するものとする。
			31 吹付けコンクリート (NATM)	材料	必須	アルカリ骨材反応対策	「アルカリ骨材反応抑制対策について」(平成14年7月31日付け国官技第112号、国港環第35号、国空建第78号)	同左	骨材試験を行う場合は、工事開始前、工事中1回/6ヶ月以上及び産地が変わった場合。	

(次頁に続く)

品質管理基準及び規格値

工種	種別	試験区分	試験項目	試験方法	規格値	試験時期・頻度	摘要	試験成績表等による確認							
31 吹付けコンクリート (NATM)	材料	その他 (JISマーク表示されたレディーミクストコンクリートを使用する場合は除く)	骨材のふるい分け試験	JIS A 1102	設計図書による。	細骨材は採取箇所又は、品質の変更があることに1回。 ただし、覆工コンクリートと同一材料の場合は省略できる。粗骨材は採取箇所又は、品質の変更があることに1回。			○						
			骨材の単位容積質量試験	JIS A 1104											
			骨材の密度及び吸水率試験	JIS A 1109 JIS A 1110	絶乾密度：2.5以上 細骨材の吸水率：3.5%以下 粗骨材の吸水率：3.0%以下										
			骨材の微粒分量試験	JIS A 1103 JIS A 5005 JIS A 5308	粗骨材 砕石 3.0%以下 (ただし、粒形判定実績率が58%以上の場合は5.0%以下) スラグ粗骨材 5.0%以下 それ以外 (砂利等) 1.0%以下 細骨材 砕砂 9.0%以下 (ただし、すりへり作用を受ける場合は5.0%以下) スラグ細骨材 7.0%以下 (ただし、すりへり作用を受ける場合は5.0%以下) それ以外 (砂等) 5.0%以下 (ただし、すりへり作用を受ける場合は3.0%以下)										
			砂の有機不純物試験	JIS A 1105	標準色より淡いこと。濃い場合でも圧縮強度が90%以上の場合は使用できる。										
			モルタルの圧縮強度による砂の試験	JIS A 1142	圧縮強度の90%以上					試料となる砂の上部における溶液の色が標準色液の色より濃い場合。					
			骨材中の粘土塊量の試験	JIS A 1137	細骨材：1.0%以下 粗骨材：0.25%以下					細骨材は採取箇所又は、品質の変更があることに1回。 ただし、覆工コンクリートと同一材料の場合は省略できる。粗骨材は採取箇所又は、品質の変更があることに1回。					
			硫酸ナトリウムによる骨材の安定性試験	JIS A 1122	細骨材：10%以下 粗骨材：12%以下					寒冷地で凍結のおそれのある地点に適用する。					
			粗骨材の粒形判定実績率試験	JIS A 5005	55%以上					粗骨材は採取箇所又は、品質の変更があることに1回。					
			セメントの物理試験	JIS R 5201	JIS R 5210 (ポルトランドセメント) JIS R 5211 (高炉セメント) JIS R 5212 (シリカセメント) JIS R 5213 (フライアッシュセメント) JIS R 5214 (エコセメント)					工事開始前、工事中1回/月以上					
			ポルトランドセメントの化学分析	JIS R 5202											
			練混ぜ水の水质試験	上水道水及び上水道水以外の水の場合： JIS A 5308附属書 JC	懸濁物質の量：2g/L以下 溶解性蒸発残留物の量：1g/L以下 塩化物イオン量：200mg/L以下 セメントの凝結時間の差：始発は30分以内、終結は60分以内 モルタルの圧縮強度比：材齢7及び28日で90%以上					工事開始前及び工事中1回以上/12か月及び水质が変わった場合。	上水道を使用している場合は試験に換え、上水道を使用していることを示す資料による確認を行う。				
				回収水の場合： JIS A 5308附属書 C	塩化物イオン量：200ppm以下 セメントの凝結時間の差：始発は30分以内、終結は60分以内 モルタルの圧縮強度比：材齢7及び28日で90%以上						その原水は、上水道水及び上水道水以外の水の規定に適合するものとする。				
			(次頁に続く)	製造 (プラント)	(JISマーク表示されたレディーミクストコンクリート)					計量設備の計量精度		水：±1%以内 セメント：±1%以内 骨材：±3%以内 混和材：±2%以内 (高炉スラグ微粉末の場合は±1%以内) 混和剤：±3%以内	工事開始前、工事中1回/6ヶ月以上	・レディーミクストコンクリートの場合、印字記録により確認を行う。	○
										ミキサの練混ぜ性能試験	バッチミキサの場合： JIS A 1119 JIS A 8603-1 JIS A 8603-2	コンクリートの練混ぜ量 公称容量の場合： コンクリート内のモルタル量の偏差率：0.8%以下 コンクリート内の粗骨材量の偏差率：5%以下 圧縮強度の偏差率：7.5%以下 コンクリート内空気量の偏差率：10%以下 コンシステンシー (スランプ) の偏差率：15%以下	工事開始前及び工事中1回以上/12か月。		○
			連続ミキサの場合： 土木学会標準JSCE-I 502-2013	コンクリート中のモルタル単位容積質量差：0.8%以下 コンクリート中の単位粗骨材量の差：5%以下 圧縮強度差：7.5%以下 空気量差：1%以下 スランプ差：3cm以下			○								

品質管理基準及び規格値

工種	種別	試験区分	試験項目	試験方法	規格値	試験時期・頻度	摘要	試験成績表等による確認		
31 吹付けコンクリート (NATM)	リフトを使用する場合を除く)	その他	細骨材の表面水率試験	JIS A 1111	設計図書による	2回/日以上	レディーミクストコンクリート以外の場合に適用する。	○		
			粗骨材の表面水率試験	JIS A 1125		1回/日以上。				
	施工	必須	塩化物総量規制	「コンクリートの耐久性向上」	原則0.3kg/m ³ 以下	コンクリートの打設が午前と午後にもたがる場合は、午前に1回コンクリート打設前に行い、その試験結果が塩化物総量の規制値の1/2以下の場合は、午後の試験を省略することができる。(1試験の測定回数は3回とする) 試験の判定は3回の測定値の平均値。	・骨材に海砂を使用する場合は、「海砂の塩化物イオン含有率試験方法」(JSCE-C502-2023、503-2023) 又は設計図書の規定により行う。	○		
			コンクリートの圧縮強度試験	JIS A 1108 土木学会規準JSCE F561-2023	1回の試験結果は指定した呼び強度の85%以上であること。 3回の試験結果の平均値は、指定した呼び強度以上であること。 (1回の試験結果は、3個の供試体の試験値の平均値)	トンネル施工長40m毎に1回 材齢7日、28日 (2×3=6供試体) なお、テストピースは現場に配置された型枠に工事で使用するのと同じコンクリートを吹付け、現場で7日間及び28日間放置後、φ5cmのコアを切り取りキャッピングを行う。1回に6本 (σ7…3本、σ28…3本、) とする。	・骨材に海砂を使用する場合は、「海砂の塩化物イオン含有率試験方法」(JSCE-C502-2023、503-2023) 又は設計図書の規定により行う。			
			吹付けコンクリートの初期強度(引抜きせん断強度)	(JSCE-F561-2013) 引抜き方法による吹付けコンクリートの初期強度試験方法 (JSCE-G561-2010)	1日強度で5N/mm ² 以上	トンネル施工長40mごとに1回				
			スランプ試験	JIS A 1101	スランプ5cm以上8cm未満：許容差±1.5cm スランプ8cm以上18cm以下：許容差±2.5cm	・荷卸し時 1回/日以上、構造物の重要度と工事の規模に応じて20m ³ ～150m ³ ごとに1回、及び荷卸し時に品質変化が認められた時。				
			空気量測定	JIS A 1116 JIS A 1118 JIS A 1128	±1.5% (許容差)	・荷卸し時 1回/日以上、構造物の重要度と工事の規模に応じて20m ³ ～150m ³ ごとに1回、及び荷卸し時に品質変化が認められた時。				
			コアによる強度試験	JIS A 1107	設計図書による。	品質に異常が認められた場合に行う。				
	32 ロックボルト (NATM)	材料	その他	外観検査 (ロックボルト)	・目視 ・寸法計測	設計図書による。	材質は製造会社の試験による。		○	
				施工	必須	モルタルの圧縮強度試験	JIS A 1108	設計図書による。		1) 施工開始前に1回 2) 施工中は、トンネル施工延長50mごとに1回 3) 製造工場又は品質の変更があるごとに1回
モルタルのフロー値試験						JIS R 5201		1) 施工開始前に1回 2) 施工中又は必要の都度 3) 製造工場又は品質の変更があるごとに1回		
		ロックボルトの引抜き試験	参考資料「ロックボルトの引抜き試験」		掘削の初期段階は20mごとに、その後は50mごとに実施、1断面当たり3本均等に行う (ただし、坑口部では両側壁各1本)。					
33 路上再生路盤工	材料	必須	修正CBR試験	舗装調査・試験法便覧 [4]-68	修正CBR20%以上	・中規模以上の工事：施工前、材料変更時 ・小規模以下の工事：施工前	・中規模以上の工事とは、管理図を描いた上での管理が可能な工事をいい、舗装施工面積が10,000m ² あるいは使用する基層及び表層用混合物の総使用量が3,000t以上の場合が該当する。 ・小規模工事とは、上記以外の場合が該当する。			

(次頁に続く)

品質管理基準及び規格値

工種	種別	試験区分	試験項目	試験方法	規格値	試験時期・頻度	摘要	試験成績表等による確認				
33 路上再生路盤工	材料	必須	土の粒度試験	JIS A 1204	舗装再生便覧参照表-3.2.8 路上再生路盤用素材の望ましい粒度範囲による	当初及び材料の変化時						
			土の含水比試験	JIS A 1203	設計図書による。							
			土の液性限界・塑性限界試験	JIS A 1205	塑性指数PI：9以下							
	その他		セメントの物理試験	JIS R 5201	JIS R 5210 (ポルトランドセメント) JIS R 5211 (高炉セメント) JIS R 5212 (シリカセメント) JIS R 5213 (フライアッシュセメント) JIS R 5214 (エコセメント)	工事開始前、工事中1回/月以上		○				
			ポルトランドセメントの化学分析	JIS R 5202								
	施工	必須	現場密度の測定	舗装調査・試験法便覧 [4]-256	砂置換法 (JIS A 1214)	基準密度の93%以上。 X10 95%以上 X6 95.5%以上 X3 96.5%以上	・ 締固め度は、個々の測定値が基準密度の93%以上を満足するものとし、かつ平均値について以下を満足するものとする。 ・ 締固め度は、10孔の測定値の平均値X10が規格値を満足するものとする。また、10孔の測定値が得がたい場合は3孔の測定値の平均値X3が規格値を満足するものとするが、X3が規格値をはずれた場合は、さらに3孔のデータを加えた平均値X6が規格値を満足していればよい。 ・ 1工事あたり3,000㎡を超える場合は、10,000㎡以下を1ロットとし、1ロットあたり10孔で測定する。 (例) 3,001~10,000㎡：10孔 10,001㎡以上の場合、10,000㎡毎に10孔追加し、測定箇所が均等になるように設定すること。 例えば12,000㎡の場合：6,000㎡/1ロット毎に10孔、合計20孔 なお、1工事あたり3,000㎡以下の場合(維持工事を除く)は、1工事あたり3孔以上で測定する。 ・ 100㎡未満の工事は除く。					
				土の一軸圧縮試験						舗装調査・試験法便覧 [4]-133	設計図書による。	当初及び材料の変化時
				CAEの一軸圧縮試験						舗装調査・試験法便覧 [4]-135		CAEの一軸圧縮試験とは、路上再生アスファルト乳剤安定処理路盤材料の一軸圧縮試験を指す。
				含水比試験						JIS A 1203		1~2回/日
	34 路上表層再生工	材料	必須	旧アスファルト針入度	JIS K 2207		当初及び材料の変化時	十分なデータがある場合や事前調査時のデータが利用できる場合にはそれらを用いてもよい。				
旧アスファルトの軟化点												
既設表層混合物の密度試験				舗装調査・試験法便覧 [3]-218								
既設表層混合物の最大比重試験				舗装調査・試験法便覧 [4]-309								
既設表層混合物のアスファルト量抽出粒度分析試験				舗装調査・試験法便覧 [4]-318								
既設表層混合物のふるい分け試験				舗装調査・試験法便覧 [2]-16								
新規アスファルト混合物				「アスファルト舗装」に準じる。	同左							
(次頁に続く)												

品質管理基準及び規格値

工種	種別	試験区分	試験項目	試験方法	規格値	試験時期・頻度	摘要	試験成績表等による確認	
34 路上表層再生工	施工	必須	現場密度の測定	舗装調査・試験法便覧 [3]-218	基準密度の96%以上 X10 98%以上 X6 98%以上 X3 98.5%以上	・ 締固め度は、個々の測定値が基準密度の96%以上を満足するものとし、かつ平均値について以下を満足するものとする。 ・ 締固め度は、10孔の測定値の平均値X10が規格値を満足するものとする。また、10孔の測定値が得がたい場合は3孔の測定値の平均値X3が規格値を満足するものとするが、X3が規格値をはずれた場合は、さらに3孔のデータを加えた平均値X6が規格値を満足していればよい。 ・ 1工事あたり3,000㎡を超える場合は、10,000㎡以下を1ロットとし、1ロットあたり10孔で測定する。 (例) 3,001~10,000㎡：10孔 10,001㎡以上の場合、10,000㎡毎に10孔追加し、測定箇所が均等になるように設定すること。 例えば12,000㎡の場合：6,000㎡/1ロット毎に10孔、合計20孔 なお、1工事あたり3,000㎡以下の場合（維持工事を除く）は、1工事あたり3孔以上で測定する。 ・ 100㎡未満の工事は除く。	空隙率による管理でもよい。		
			温度測定	温度計による。	110℃以上	随時	測定値の記録は、1日4回（午前・午後各2回）		
			かきほぐし深さ	「舗装再生便覧」付録-8に準じる。	-0.7cm以内	1,000m2毎			
			その他	粒度（2.36mmフルイ）	舗装調査・試験法便覧 [2]-16	2.36mmふるい：±12%以内	適宜	目標値を設定した場合のみ実施する。	
				粒度（75μmフルイ）	舗装調査・試験法便覧 [2]-16	75μmふるい：±5%以内			
				アスファルト量抽出粒度分析試験	舗装調査・試験法便覧 [4]-318	アスファルト量：±0.9%以内			
35 排水性舗装工・透水性舗装工	材料	必須	骨材のふるい分け試験	JIS A 1102	「舗装施工便覧」3-3-2(3)による。	・ 中規模以上の工事：施工前、材料変更時 ・ 小規模以下の工事：施工前	・ 中規模以上の工事とは、管理図を描いた上での管理が可能な工事をいい、舗装施工面積が10,000㎡あるいは使用する基層及び表層用混合物の総使用量が3,000t以上の場合が該当する。 ・ 小規模工事とは、上記以外の場合が該当する。	○	
			骨材の密度及び吸水率試験	JIS A 1109 JIS A 1110	砕石・玉砕、製鋼スラグ (SS) 表乾比重：2.45以上 吸水率：3.0%以下			○	
			骨材中の粘土塊量の試験	JIS A 1137	粘土、粘土塊量：0.25%以下			○	
			粗骨材の形状試験	舗装調査・試験法便覧 [2]-51	細長、あるいは扁平な石片：10%以下			○	
			フィラーの粒度試験	JIS A 5008	「舗装施工便覧」3-3-2(4)による。			○	
			フィラーの水分試験	JIS A 5008	1%以下			○	
			その他	フィラーの塑性指数試験	JIS A 1205	4以下	・ 中規模以上の工事：施工前、材料変更時 ・ 小規模以下の工事：施工前	・ 中規模以上の工事とは、管理図を描いた上での管理が可能な工事をいい、舗装施工面積が10,000㎡あるいは使用する基層及び表層用混合物の総使用量が3,000t以上の場合が該当する。 ・ 小規模工事とは、上記以外の場合が該当する。	○

(次頁に続く)

品質管理基準及び規格値

工種	種別	試験区分	試験項目	試験方法	規格値	試験時期・頻度	摘要	試験成績表等による確認						
35 排水性舗装工・透水性舗装工	材料	その他	ファイラーのフロー試験	舗装調査・試験法便覧 [2]-83	50%以下	・中規模以上の工事：施工前、材料変更時 ・小規模以下の工事：施工前	・中規模以上の工事とは、管理図を描いた上での管理が可能な工事をいい、舗装施工面積が10,000m ² あるいは使用する基層及び表層用混合物の総使用量が3,000t以上の場合が該当する。 ・小規模工事とは、上記以外の場合が該当する。	○						
			製鋼スラグの水浸膨張性試験	舗装調査・試験法便覧 [2]-94	水浸膨張比：2.0%以下			○						
			粗骨材のすりへり試験	JIS A 1121	碎石・玉砕、製鋼スラグ(SS)：30%以下			○						
			硫酸ナトリウムによる骨材の安定性試験	JIS A 1122	損失量：12%以下			○						
			針入度試験	JIS K 2207	40(1/10mm)以上			○						
			軟化点試験	JIS K 2207	80.0℃以上			・中規模以上の工事：施工前、材料変更時 ・小規模以下の工事：施工前	・中規模以上の工事とは、管理図を描いた上での管理が可能な工事をいい、舗装施工面積が10,000m ² あるいは使用する基層及び表層用混合物の総使用量が3,000t以上の場合が該当する。 ・小規模工事とは、上記以外の場合が該当する。	○				
			伸度試験	JIS K 2207	50cm以上(15℃)					○				
			引火点試験	JIS K 2265-1 JIS K 2265-2 JIS K 2265-3 JIS K 2265-4	260℃以上					○				
			薄膜加熱質量変化率	JIS K 2207	0.6%以下					○				
			薄膜加熱針入度残留率	JIS K 2207	65%以上					○				
	タフネス・テナシティ試験	舗装調査・試験法便覧 [2]-289	タフネス：20N・m	○										
	密度試験	JIS K 2207		○										
	プラント	必須		粒度(2.36mmふるい)	舗装調査・試験法便覧 [2]-16	2.36mmふるい：±12%以内基準粒度	・中規模以上の工事：定期的又は随時。 ・小規模以下の工事：異常が認められたとき。 印字記録の場合：全数又は抽出・ふるい分け試験 1~2回/日			・中規模以上の工事とは、管理図を描いた上での管理が可能な工事をいい、舗装施工面積が10,000m ² あるいは使用する基層及び表層用混合物の総使用量が3,000t以上の場合が該当する。 ・小規模工事とは、上記以外の場合が該当する。	○			
				粒度(75μmふるい)	舗装調査・試験法便覧 [2]-16	75μmふるい：±5%以内基準粒度					・中規模以上の工事：定期的又は随時。 ・小規模以下の工事：異常が認められたとき。 印字記録の場合：全数又は抽出・ふるい分け試験 1~2回/日	○		
				アスファルト量抽出粒度分析試験	舗装調査・試験法便覧 [4]-318	アスファルト量：±0.9%以内						○		
				温度測定(アスファルト・骨材・混合物)	温度計による。	配合設計で決定した混合温度。		随時	○					
				その他				水浸ホイールトラッキング試験	舗装調査・試験法便覧 [3]-65		設計図書による。	設計図書による。	アスファルト混合物の耐剥離性の確認	○
								ホイールトラッキング試験	舗装調査・試験法便覧 [3]-44				アスファルト混合物の耐流動性の確認	○
								ラベリング試験	舗装調査・試験法便覧 [3]-18				アスファルト混合物の耐摩耗性の確認	○
								カンタプロ試験	舗装調査・試験法便覧 [3]-110				アスファルト混合物の骨材飛散抵抗性の確認	○
舗設現場				必須		温度測定(初転圧前)		温度計による。			随時	測定値の記録は、1日4回(午前・午後各2回)		

(次頁に続く)

品質管理基準及び規格値

工種	種別	試験区分	試験項目	試験方法	規格値	試験時期・頻度	摘要	試験成績表等による確認
35 排水性舗装工・透水性舗装工	舗設現場	必須	現場透水試験	舗装調査・試験法便覧 [1]-154	1,000mL/15sec以上 300mL/15sec以上 (歩道箇所)	1,000m ² ごと。		
			現場密度の測定	舗装調査・試験法便覧 [3]-224	車道 (歩道乗入部含む) 箇所： 基準密度の94%以上。 X10 96%以上 X6 96%以上 X3 96.5%以上 歩道箇所： 基準密度の90%以上	・ 締固め度は、個々の測定値が基準密度の94%以上を満足するものとし、かつ平均値について以下を満足するものとする。 ・ 締固め度は、10孔の測定値の平均値X10が規格値を満足するものとする。また、10孔の測定値が得がたい場合は3孔の測定値の平均値X3が規格値を満足するものとするが、X3が規格値をはずれた場合は、さらに3孔のデータを加えた平均値X6が規格値を満足していればよい。 ・ 1工事あたり3,000m ² を超える場合は、10,000m ² 以下を1ロットとし、1ロットあたり10孔で測定する。 (例) 3,001~10,000m ² : 10孔 10,001m ² 以上の場合、10,000m ² 毎に10孔追加し、測定箇所が均等になるように設定すること。 例えば12,000m ² の場合 : 6,000m ² /1ロット毎に10孔、合計20孔 なお、1工事あたり3,000m ² 以下の場合 (維持工事を除く) は、1工事あたり3孔以上で測定する。 ・ 100m ² 未満の工事は除く。		
			外観検査 (混合物)	目視		随時		
36 プラント再生舗装工	材料	必須	再生骨材 アスファルト抽出後の骨材粒度	舗装調査・試験法便覧 [2]-16		再生骨材使用量500 t ごとに1回。		○
			再生骨材 旧アスファルト含有量	舗装調査・試験法便覧 [4]-318	3.8%以上			○
			再生骨材 旧アスファルト針入度	マーシャル安定度試験による再生骨材の旧アスファルト性状判定方法	20(1/10mm)以上 (25℃)	再生混合物製造日ごとに1回。 1日の再生骨材使用量が500 tを超える場合は2回。 1日の再生骨材使用量が100 t未満の場合は、再生骨材を使用しない日を除いて2日に1回とする。		○
			再生骨材 洗い試験で失われる量	舗装再生便覧	5%以下	再生骨材使用量500 t ごとに1回。	洗い試験で失われる量とは、試料のアスファルトコンクリート再生骨材の水洗前の75μmふるいにとどまるものと、水洗後の75μmふるいにとどまるものを気乾もしくは60℃以下の炉乾燥し、その質量の差からとめる。	○
			再生アスファルト 混合物	JIS K 2207	JIS K 2207石油アスファルト規格	2回以上及び材料の変化		○
	プラント	必須	粒度 (2.36mmふるい)	舗装調査・試験法便覧 [2]-16	2.36mmふるい : ±12%以内 再アス処理の場合、2.36mm : ±15%以内 印字記録による場合は、舗装再生便覧表-2.9.5による。	抽出ふるい分け試験の場合 : 1~2回/日 ・ 中規模以上の工事 : 定期的又は随時。 ・ 小規模以下の工事 : 異常が認められるとき。 印字記録の場合 : 全数		○
		粒度 (75μmふるい)		75μmふるい : ±5%以内 再アス処理の場合、75μm : ±6%以内 印字記録による場合は、舗装再生便覧表-2.9.5による。			○	
		再生アスファルト 量	舗装調査・試験法便覧 [4]-318	アスファルト量 : ±0.9%以内 再アス処理の場合、アスファルト量 : ±1.2%以内 印字記録による場合は舗装再生便覧表-2.9.5による。			○	

(次頁に続く)

品質管理基準及び規格値

工種	種別	試験区分	試験項目	試験方法	規格値	試験時期・頻度	摘要	試験成績表等による確認	
36 プラント再生舗装工	プラント	その他	水浸ホイールトラッキング試験	舗装調査・試験法便覧 [3]-65	設計図書による。	同左	耐水性の確認	○	
			ホイールトラッキング試験	舗装調査・試験法便覧 [3]-44			耐流動性の確認	○	
			ラベリング試験	舗装調査・試験法便覧 [3]-18			耐磨耗性の確認	○	
	舗設現場	必須	外観検査（混合物）	目視			随時		
			温度測定（初転圧前）	温度計による。				測定値の記録は、1日4回（午前・午後各2回）	
			現場密度の測定	舗装調査・試験法便覧 [3]-218	基準密度の94%以上。 X10 96%以上 X6 96%以上 X3 96.5%以上 再アス処理の場合、基準密度の93%以上。 X10 95%以上 X6 95.5%以上 X3 96.5%以上	・ 締固め度は、個々の測定値が基準密度の94%以上（再アス処理の場合は基準密度の93%以上）を満足するものとし、かつ平均値について以下を満足するものとする。 ・ 締固め度は、10孔の測定値の平均値X10が規格値を満足するものとする。また、10孔の測定値が得がたい場合は3孔の測定値の平均値X3が規格値を満足するものとするが、X3が規格値をはずれた場合は、さらに3孔のデータを加えた平均値X6が規格値を満足していればよい。 ・ 1工事あたり3,000㎡を超える場合は、10,000㎡以下を1ロットとし、1ロットあたり10孔で測定する。 (例) 3,001～10,000㎡：10孔 10,001㎡以上の場合、10,000㎡毎に10孔追加し、測定箇所が均等になるように設定すること。 例えば12,000㎡の場合：6,000㎡/1ロット毎に10孔、合計20孔 なお、1工事あたり3,000㎡以下の場合（維持工事を除く）は、1工事あたり3孔以上で測定する。 ・ 100㎡未満の工事は除く。			
37 工場製作工（鋼橋用鋼材）	材料	必須	外観・規格（主部材）	現物照合、帳票確認			現物とミルシートの整合性が確認できること。 規格、品質がミルシートで確認できること。	○	
			機械試験（JISマーク表示品以外かつミルシート照合不可な主部材）	JISによる	JISによる	JISによる	試験対象とする材料は監督職員と協議のうえ選定する。		
			外観検査（付属部材）	目視及び計測					
38 ガス切断工	施工	必須	表面粗さ	目視	主要部材の最大表面粗さ 50μm以下 二次部材の最大表面粗さ 100μm以下 (ただし、切削による場合は50μm以下)		最大表面粗さとは、JIS B 0601 (2013) に規定する最大高さ粗さRzとする。		
			ノッチ深さ	・目視 ・計測	主要部材：ノッチがあってはならない 二次部材：1mm以下		ノッチ深さとは、ノッチ上縁から谷までの深さを示す。		
			スラグ	目視	塊状のスラグが点在し、付着しているが、痕跡を残さず容易にはく離するもの。				
			上縁の溶け		わずかに丸みをおびているが、滑らかな状態のもの。				
			その他	平面度	目視	設計図書による（日本溶接協会規格「ガス切断面の品質基準」に基づく）			
				ベベル精度	計測器による計測				
真直度									

品質管理基準及び規格値

工 種	種 別	試験区分	試験項目	試験方法	規格値	試験時期・頻度	摘 要	試験成績表等による確認
39 溶接工	施工	必須	引張試験：開先溶接	JIS Z 2241	引張強さが母材の規格値以上。	試験片の形状：JIS Z 3121 1号 試験片の個数：2	<ul style="list-style-type: none"> 溶接方法は「日本道路協会道路橋示方書・同解説」Ⅱ鋼橋編18.4.4溶接施工法図-18.4.1開先溶接試験溶接方法による。 なお、過去に同等もしくはそれ以上の条件で溶接施工試験を行い、かつ施工経験をもち現場では、その時の試験報告書によって判断し、溶接施工試験を省略することができる。 	○
			型曲げ試験（19mm未満裏曲げ） （19mm以上側曲げ）：開先溶接	JIS Z 3122	亀裂が生じてはならない。ただし、亀裂の発生原因がブローホール又はスラグ巻き込みであることが確認され、かつ、亀裂の長さが3mm以下の場合には許容するものとする。	試験片の形状：JIS Z 3122 試験片の個数：2		○
			衝撃試験：開先溶接	JIS Z 2242	溶接金属及び溶接熱影響部で母材の要求値以上（それぞれの3個の平均値）。	試験片の形状：JIS Z 2242 Vノッチ 試験片の採取位置：「日本道路協会道路橋示方書・同解説」Ⅱ鋼橋編18.4.4溶接施工法 図-18.4.2衝撃試験片 試験片の個数：各部位につき3		○
			マクロ試験：開先溶接	JIS G 0553に準じる。	欠陥があってはならない。	試験片の個数：1		○
			非破壊試験：開先溶接	「日本道路協会道路橋示方書・同解説」Ⅱ鋼橋編18.4.6外部きず検査 18.4.7内部きず検査の規定による	同左	試験片の個数：試験片継手全長	<ul style="list-style-type: none"> 溶接方法は「日本道路協会道路橋示方書・同解説」Ⅱ鋼橋編18.4.4溶接施工法図-18.4.1開先溶接試験溶接方法による。 なお、過去に同等もしくはそれ以上の条件で溶接施工試験を行い、かつ施工経験をもち現場では、その時の試験報告書によって判断し、溶接施工試験を省略することができる。 <p>（非破壊試験を行う者の資格）</p> <ul style="list-style-type: none"> 磁粉探傷試験又は浸透探傷試験を行う者は、それぞれの試験の種類に対応したJIS Z 2305（非破壊試験—技術者の資格及び認証）に規定するレベル2以上の資格を有していなければならない。 放射線透過試験を行う場合は、放射線透過試験におけるレベル2以上の資格とする。 超音波自動探傷試験を行う場合は、超音波探傷試験におけるレベル3の資格とする。 手探傷による超音波探傷試験を行う場合は、超音波探傷試験におけるレベル2以上の資格とする。 	○
			マクロ試験：すみ肉溶接	JIS G 0553に準じる。	欠陥があってはならない。	試験片の形状：「日本道路協会道路橋示方書・同解説」Ⅱ鋼橋編18.4.4溶接施工法 図-18.4.3すみ肉溶接試験（マクロ試験）溶接方法及び試験片の形状 試験片の個数：1	<ul style="list-style-type: none"> 溶接方法は「日本道路協会道路橋示方書・同解説」Ⅱ鋼橋編18.4.4溶接施工法図-18.4.3すみ肉溶接試験（マクロ試験）溶接方法及び試験片の形状による。 なお、過去に同等もしくはそれ以上の条件で溶接施工試験を行い、かつ施工経験をもち現場では、その時の試験報告書によって判断し、溶接施工試験を省略することができる。 	○
			引張試験：スタッド溶接	JIS Z 2241	降伏点は 235N/mm ² 以上、引張強さは 400～550N/mm ² 、伸びは20%以上とする。ただし溶接で切れてはいけない。	試験片の形状：JIS B 1198 試験片の個数：3	過去に同等もしくはそれ以上の条件で溶接施工試験を行い、かつ施工経験をもち現場では、その時の試験報告書によって判断し溶接施工試験を省略することができる。	○
			曲げ試験：スタッド溶接	JIS Z 3145	溶接部に亀裂を生じてはならない。	試験片の形状：JIS Z 3145 試験片の個数：3	○	
			突合せ継手の内部欠陥に対する検査	JIS Z 3104 JIS Z 3060	試験で検出されたいきず寸法は、設計上許容される寸法以下でなければならない。ただし、寸法によらず表面に開口した割れ等の面状きずはあってはならない。なお、放射線透過試験による場合においては、板厚が25mm以下の試験の結果については、以下を満たす場合には合格としてよい。 ・引張応力を受ける溶接部は、JIS Z 3104附属書4（透過写真によるきずの像の分類方法）に示す2類以上とする。 ・圧縮応力を受ける溶接部は、JIS Z 3104附属書4（透過写真によるきずの像の分類方法）に示す3類以上とする。	放射線透過試験の場合はJIS Z 3104による。 超音波探傷試験（手探傷）の場合はJIS Z 3060による。	<ul style="list-style-type: none"> 「日本道路協会道路橋示方書・同解説」Ⅱ鋼橋編 表-解18.4.5に各継手の強度等級を満たす上での内部きず寸法の許容値が示されている。なお、表-解18.4.5に示されていない継手の内部きず寸法の許容値は、「鋼道路橋の疲労設計指針H14.3」が参考にてできる。 （非破壊試験を行う者の資格） 放射線透過試験を行う場合は、放射線透過試験におけるレベル2以上の資格とする。 超音波自動探傷試験を行う場合は、超音波探傷試験におけるレベル3の資格とする。 手探傷による超音波探傷試験を行う場合は、超音波探傷試験におけるレベル2以上の資格とする。 	○
			外観検査（割れ）	・目視	あってはならない。	検査体制、検査方法を明確にした上で目視検査する。目視は全延長実施する。ただし、判定が困難な場合は、磁粉探傷試験又は浸透探傷試験を用いる	磁粉探傷試験又は浸透探傷試験を行う者は、それぞれの試験の種類に対応したJIS Z 2305（非破壊試験—技術者の資格及び認証）に規定するレベル2以上の資格を有していなければならない。	○

（次頁に続く）

品質管理基準及び規格値

工 種	種 別	試験区分	試験項目	試験方法	規格値	試験時期・頻度	摘 要	試験成績表等による確認					
39 溶接工	施工	必須	外観形状検査 (ビード表面のビット)	・目視及びノギス等による計測	断面に考慮する突合せ溶接継手、十字溶接継手、T溶接継手、角溶接継手には、ビード表面にビットがあってはならない。その他のすみ肉溶接及び部分溶込み開先溶接には、1継手につき3個又は継手長さ1mにつき3個までを許容する。ただし、ビットの大きさが1mm以下の場合は、3個を1個として計算する。	検査体制、検査方法を明確にした上で、目視確認により疑わしい箇所を測定する。目視は全延長実施する。							
			外観形状検査 (ビード表面の凹凸)		ビード表面の凹凸は、ビード長さ25mmの範囲で3mm以下。								
			外観形状検査 (アンダーカット)		「日本道路協会道路橋示方書・同解説」II鋼橋・鋼部材編20.8.6外部きず検査の規定による								
			外観検査 (オーバーラップ)	・目視	あってはならない。				検査体制、検査方法を明確にした上で目視検査する。				
			外観形状検査 (すみ肉溶接サイズ)	・目視及びノギス等による計測	すみ肉溶接のサイズ及びのど厚は、指定すみ肉サイズ及びのど厚を下回ってはならない。ただし、1溶接線の両端各50mmを除く部分では、溶接長さの10%までの範囲で、サイズ及びのど厚ともに-1.0mmの誤差を認める。				検査体制、検査方法を明確にした上で、目視確認により疑わしい箇所を測定する。目視は全延長実施する。				
			外観形状検査 (余盛高さ)		設計図書による。 設計図書に特に仕上げの指定のない開先溶接は、以下に示す範囲内の余盛りは仕上げなくてよい。余盛高さが以下に示す値を超える場合は、ビード形状、特に止端部を滑らかに仕上げるものとする。 ビード幅(B[mm])余盛高さ(h[mm]) B<15 : h≤3 15≤B<25 : h≤4 25≤B : h≤(4/25)・B	検査体制、検査方法を明確にした上で、目視確認により疑わしい箇所を測定する。目視は全延長実施する。							
			外観形状検査 (アークスタッ ト)		・余盛り形状の不整：余盛りは全周にわたり包囲していなければならない。なお、余盛りは高さ1mm、幅0.5mm以上 ・クラック及びスラグ巻込み：あってはならない。 ・アンダーカット：鋭い切欠状のアンダーカットがあってはならない。ただし、グラインダー仕上げ量が0.5mm以内に納まるものは仕上げで合格とする。 ・スタッドジベルの仕上り高さ：(設計値±2mm)を超えてはならない。								
		その他	ハンマー打撃試験	ハンマー打撃	割れ等の欠陥を生じないものを合格。				外観検査の結果が不合格となったスタッドジベルについて全数。外観検査の結果が合格のスタッドジベルの中から1%について抜取り曲げ検査を行なうものとする。	・余盛が包囲していないスタッドジベルは、その方向と反対の15°の角度まで曲げるものとする。 ・15°曲げても欠陥の生じないものは、元に戻すことなく、曲げたままにしておくものとする。			
		40 中層混合処理 ※全面改良の場合に適用。 混合処理改良体(コラム)を造成する工法には適用しない	材料	必須	土の含水比試験				JIS A 1203	設計図書による。	当初及び土質の変化した時。	配合を定めるための試験である。	
					土の湿潤密度試験				JIS G 1225	設計図書による。	当初及び土質の変化した時。	配合を定めるための試験である。	
テーブルフロー試験	JIS R 5201				設計図書による。	当初及び土質の変化した時。	配合を定めるための試験である。						
	土の一軸圧縮試験 (改良体の強度)			JIS A 1216	設計図書による。	当初及び土質の変化した時。	配合を定めるための試験である。						
その他	土粒子の密度試験			JIS A 1202	設計図書による。	土質の変化したとき必要に応じて実施する。							

(次頁に続く)

品質管理基準及び規格値

工種	種別	試験区分	試験項目	試験方法	規格値	試験時期・頻度	摘要	試験成績表等による確認
40 中層混合処理 ※全面改良の場合に適用。 混合処理改良体（コラム）を造成する工法には適用しない	材料	その他	土の粒度試験	JIS A 1204	設計図書による。	土質の変化したとき必要に応じて実施する。		
			土の液性限界・塑性限界試験	JIS A 1205	設計図書による。	土質の変化したとき必要に応じて実施する。		
			土の一軸圧縮試験	JIS A 1216	設計図書による。	土質の変化したとき必要に応じて実施する。		
			土の圧密試験	JIS A 1217	設計図書による。	土質の変化したとき必要に応じて実施する。		
			土懸濁液のpH試験	JGS 0211	設計図書による。	有機質土の場合は必要に応じて実施する		
			土の強熱減量試験	JGS 0221	設計図書による。	有機質土の場合は必要に応じて実施する		
	施工	必須	深度方向の品質確認（均質性）	試料採取器又はボーリングコアの目視確認	採取した試料のフェノールフタレイン反応試験による均質性の目視確認	1,000㎡～4,000㎡につき1回の割合で行う。 試料採取器又はボーリングコアで採取された改良体上、中、下において連続されて改良されていることをフェノールフタレイン反応試験により均質性を目視確認する。 現場の条件、規模等により上記によりがたい場合は監督員の指示による。	1.実施頻度は、監督職員との協議による。 2.ボーリング等により供試体採取する。	
		土の一軸圧縮試験（改良体の強度）	JIS A 1216	①各供試体の試験結果は改良地盤設計強度の85%以上。 ②1回の試験結果は改良地盤設計強度以上。 なお、1回の試験とは3個の供試体の試験値の平均値で表したものの	1,000㎡～4,000㎡につき1回の割合で行う。 試験は改良体について上、中、下それぞれ1供試体で1回とする。 現場の条件、規模等により上記によりがたい場合は監督員の指示による。	実施頻度は、監督職員との協議による。		
41 鉄筋挿入工	材料	必須	品質検査（芯材・ナット・プレート等）	ミルシート	設計図書による。	材料入荷時		○
			定着材のフロー値試験	JSCF-F521-2018	9～22秒	施工開始前1回および定着材の材料や配合変更時に実施。1回の試験は測定を2回行い、測定値の平均をフロー値とする。	定着材をセメントミルク又はモルタルとする場合	
	その他	外観検査（芯材・ナット・プレート等）	・目視 ・寸法計測	設計図書による。	材料入荷時			
	必須	圧縮強度試験	JIS A 1108	設計図書による。	施工開始前1回および施工日ごと1回（3本/回）	定着材をセメントミルク又はモルタルとする場合		
	施工	必須	引き抜き試験（受入れ試験） 引き抜き試験（適合性試験）	地山補強土工法設計・施工マニュアル	設計図書による。	・施工全数量の3%かつ3本以上を標準とする。 ・載荷サイクルは1サイクルとする。		
その他	適合性試験	地山補強土工法設計・施工マニュアル	設計図書による。	・地層ごとに3本以上を標準とする。 ・載荷サイクルは多サイクルを原則とする。 ・初期荷重は、5.0kNもしくは計画最大荷重の0.1倍程度とする。				

【第11編 公園緑地編】については、国土交通省都市局公園緑地・景観課がホームページで公表している公園緑地工事施行管理基準を参考とすること。
http://www.mlit.go.jp/toshi/park/crd_parkgreen_fr_000011.html
 ※ 当該公園緑地工事施工管理基準は常に最新のものを参考とすること。

[参考資料]

ロックボルトの引抜試験

(1) 計測の目的

ロックボルトの定着効果を確認することを目的とする。

(2) 計測の要領

ロックボルトの引抜試験方法に従って行う。

実施時期は施工後3日経過後とし、最大引抜荷重は10tonとする。

(3) 結果の報告

計測結果は図4-1の要領で整理する。

(4) 試験後のボルトの処置

引抜試験の結果が荷重変位曲線図4-1のA領域に留まっている状態の場合には、試験後のボルトはそのままとし、これを補うボルトは打設しないものとする。

図のB領域に入る場合には、その他のボルトの状況を判断して施工が悪いと思われるものについては、試験したボルトを補うボルトを打設する。また地山条件によると思われる場合には地中変位や、ロックボルトの軸力分布等を勘案して、ロックボルトの設計を修正する。

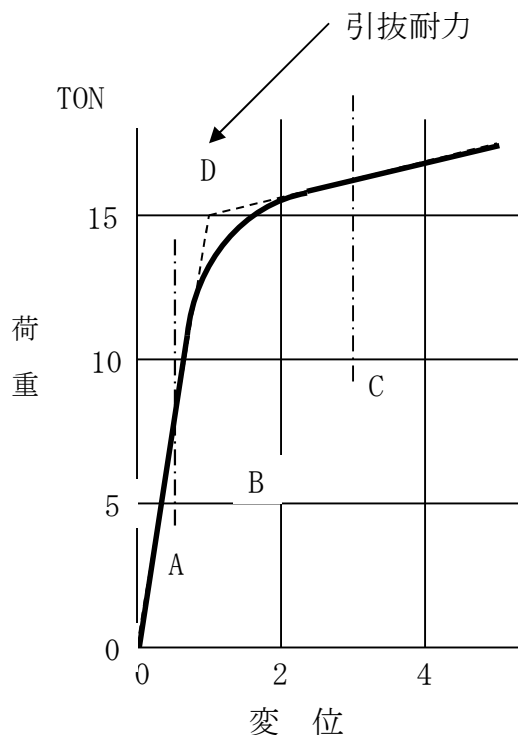


図4-1 ロックボルト引抜試験

(ロックボルトの引抜試験方法)

この方法は I S R M の提案する方法に準拠したものである。

(International Society for Rock Mechanics, Commission on Standardization of Laboratory and Field Tests, Comillee on Field Tests Document No. 2 1974)

(1) 引抜試験準備

ロックボルト打設後に、載荷時にボルトに曲げを発生しないように図 4-2 のように反力プレートをボルト軸に直角にセットし、地山との間は早強石膏をはりつける。

(2) 引抜試験

引抜試験は、図 4-3 のようにセンターホールジャッキを用い、油圧ポンプで 1 ton ごとの段階載荷を行って、ダイヤルゲージでボルトの伸びを読み取る。

(3) 全面接着式ボルトの場合の注意事項

(イ) 吹付コンクリートが施工されている時は、コンクリートを取りこわして岩盤面を露出させるか、あるいは、あらかじめ引抜試験用のロックボルトに、吹付コンクリートの付着の影響を無くすよう布等を巻いて設置して試験を行うのが望ましい。ロックボルトに歪みゲージを貼付けて引抜試験の結果が得られている場合には、その結果を活用することにより、特に吹付コンクリートを取り壊す必要がない場合もある。

(ロ) 反力は、ロックボルトの定着効果としてピラミッド形を考慮する場合には、できるだけ孔等は大きいものを用い、ボルト周辺岩盤壁面を拘束しないこと。

(ハ) ロックボルトの付着のみを考慮する場合は、反力をできるだけロックボルトに近づけること。

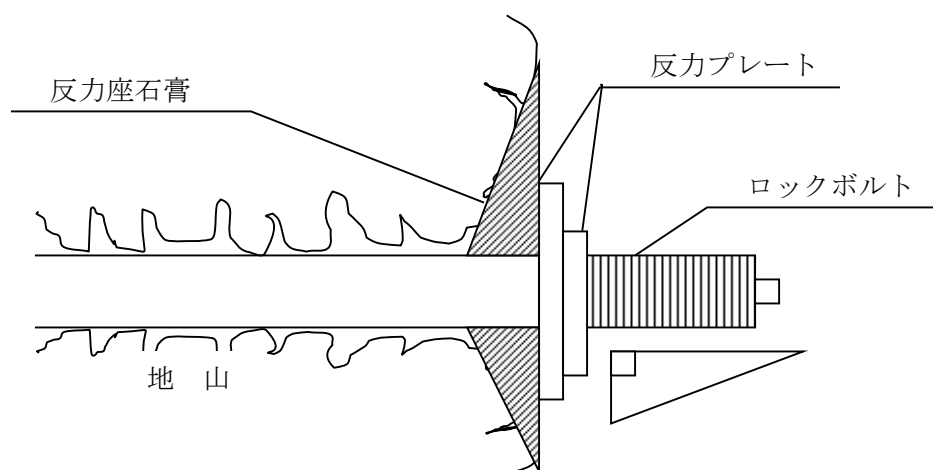


図 4-2 反力座の設置

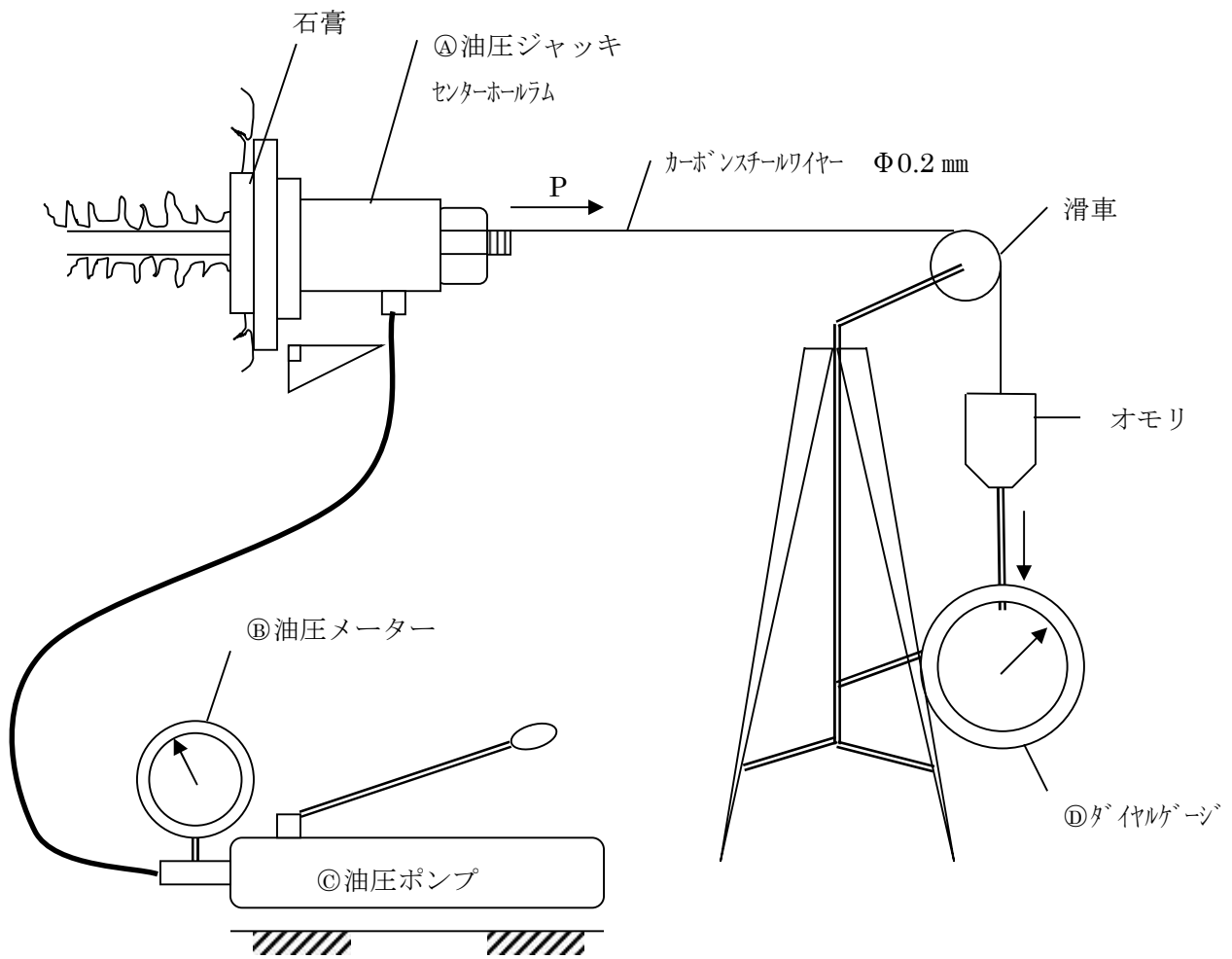


図 4 - 3 引抜試験概要図