

第 III 編 河 川

第 1 章	河川海岸	III - 1 - 1
第 2 章	河川維持工	III - 2 - 1
第 3 章	砂防工	III - 3 - 1

第 1 章 河川海岸

1. 消波根固めブロック工	Ⅲ-1-1
2. 捨石工	Ⅲ-1-1
3. ポンプ式浚渫船	Ⅲ-1-3
4. 伝統的（多自然型）工法	Ⅲ-1-3

第 1 章 河川海岸

1. 消波根固めブロック工

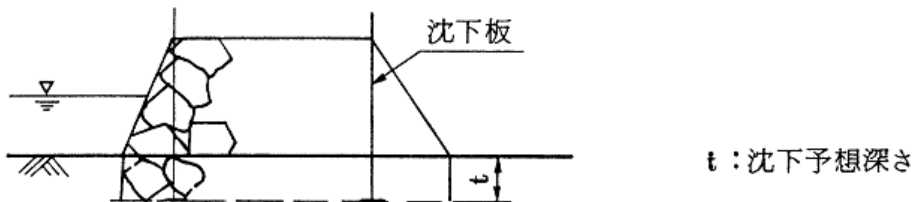
- (1) 型枠の製作現場への持込数は、製作全個数の10%程度を標準とし、1日の打設量は型枠持込数の1/3を標準とする。ただし、型枠の最小持込数は30組とする。
- (2) 鉄筋工
鉄筋を必要とするブロックでφ9mm以上は異形鉄筋使用を原則とする。
- (3) トラックの運搬施工に伴う1サイクルの走行時間算定において片道運搬距離15.0kmを超える場合は、監理検査課と協議すること。
- (4) 製作
コンクリートの配合

骨材の最大寸法	圧縮強度	スランプ	摘 要
40mm以下	18N/mm ² (180kgf/cm ²) 以上	8 cm	高炉 (B)、海岸工事

- (5) 根固（消波）ブロックの鉄筋については、異形棒鋼を用い、鉄筋にはフックを付けないこと。
- (6) 根固ブロックの施工において、1層積でかみ合わせを考慮する場合は、層積の歩掛を適用するものとする。
- (7) 河川工事における製作品及び発生品等の支給品評価の取扱いについて
根固ブロックを支給する場合は、別途製作の製作費と同じに扱い、全ての間接工事費の対象としない。
また、消波根固めブロックを支給する場合の運搬は基準書Ⅲ-1-①の「消波根固めブロック運搬」によるものとする

2. 捨石工

- (1) 水上よりの施工法等については各河川の現場状況等を十分勘案の上決定するものとする。
- (2) 水底面が軟弱地盤等により沈下が予想される場合は、当初設計において沈下予想深さに見合う数量を加算して数量契約するものとする。

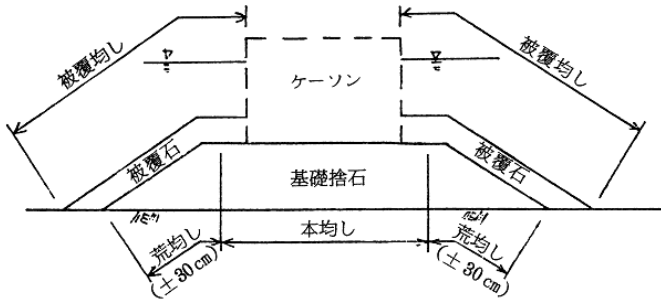
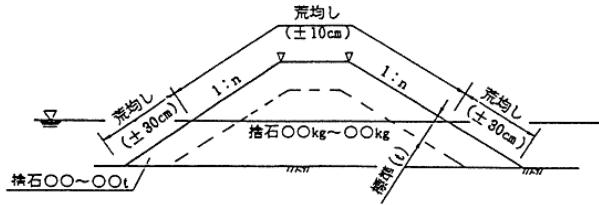


(3) 捨石工（消波工）について

水上及び水中施工において、下記規格値以内であれば設計変更の対象としないものとする。

工 種	規格値（基準高）	摘 要
捨 石（水上）	±0.1m	荒均し
捨 石（水中）	±0.3m	荒均し

（注） 1． 基準高以外の規格値については、土木工事施工管理基準によるものとする。



本均しの余裕幅

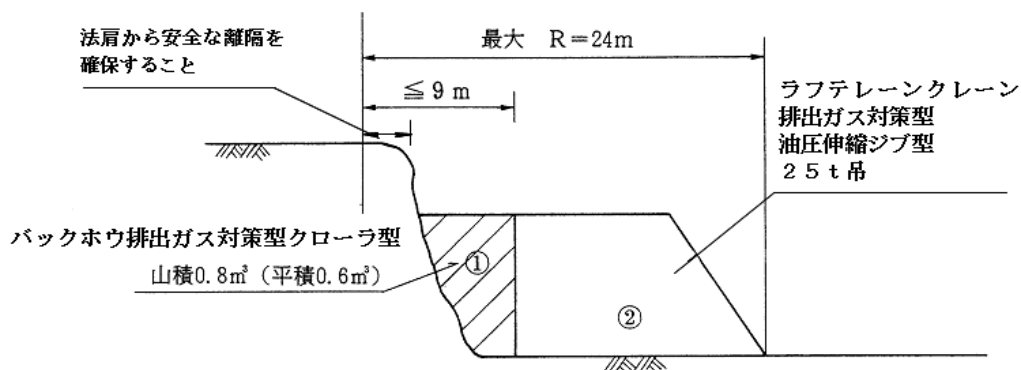
区 分	余裕幅 (m)	
	片 側	両 側
ケーソン	1.0	2.0
方 塊	0.5	1.0

均しの定義

- 1) 本 均 し：ケーソン等を載せる面の均し。
- 2) 被覆均し：被覆石（基礎マウンドの基礎捨石の表面を保護するための石）の表面の均し。
- 3) 荒 均 し：基礎捨石の表面の均し。

(4) 捨石工の数量区分について

(計上区分例)



(注) 上記区分で数量計算を分けること。

- 1) 一般的な表面均しを計上する場合において、下記規格値以内であれば設計変更の対象としない。なお、水中部分には原則として表面均しを計上しないものとする。

項 目	規 格 値
基 準 高 (H)	± 1 0 cm
天 端 幅 (B)	- 1 0 cm
延 長	- 2 0 cm

- 2) 軟弱地盤等、特殊な条件で表面均しを行う場合は別途考慮する。

3. ポンプ式浚渫船

(1) 余 掘 量

余掘量は下記を標準とする。

$$\text{余掘量} = \text{全掘削敷面積} \times \text{余掘厚}$$

余 掘 厚

1,000PS以下の浚渫船の場合……………10cm

1,000PSをこえる浚渫船の場合……………20cm

4. 伝統的（多自然）工法

伝統的な工法は「災害復旧工事の設計要領・全国防災協会」第V編その他 第1章 伝統的な復旧工法（参考）を参考とするものとする。

なお、上記資料は、公共土木施設災害復旧事業における査定設計書を作成するための基準を示したものであるため、実施の際には歩掛り調査を実施するものとする。

第 2 章 河川維持工

- 1. 堤防除草工……………Ⅲ－2－1
- 2. 堤防植生工……………Ⅲ－2－2
- 3. 伐木工（焼却工）……………Ⅲ－2－2

第2章 河川維持工

1. 堤防除草工

堤防除草工により発生する草等の集積物については、現場外搬出を原則とするが、関係機関等との調整の結果、害虫駆除等の目的により現場で焼却（野焼き）を行う場合は以下の基準を適用する。

(1) 施工概要

堤防除草工に係る処分のうち、野焼きに適応する。ただし、現場条件でこれによりがたい場合は別途考慮する。

本歩掛かりは、以下の内容を含むものとする。

①着火 ②見回り ③消火

(2) 歩掛

野焼き1,000m²あたり単価表

名称	規格	単位	数量
普通作業員		人	0.3
諸雑費率		%	1

諸雑費には、着火及び消火作業に使用するトーチバーナー、工事用水中モーターポンプ損料、水タンク、ダンプトラック等に関する経費であり、労務費の合計額に上表を乗じた金額を上限として計上する。

(3) 歩掛の適応範囲

本歩掛かりの適応範囲は、施工面積1,500,000m²未満とする。

2. 堤防植生工

(1) 施工概要

堤防法面等に改良高麗芝（低草丈草種）を施工する場合に適応する。ただし，現場条件でこれによりがたい場合は別途考慮する。

本歩掛かりは，以下の内容を含むものとする。

- ①法面整理 ②芝設置 ③目串打込 ④かけ土作業

(2) 歩掛かり

張芝（低草丈草種）100m²あたり単価表

名称	規格	単位	数量
土木一般世話役		人	0.4
造園工		人	0.7
普通作業員		人	2.6
改良高麗芝		m ²	100
目土		m ³	2.0
諸雑費率		%	3.0

諸雑費率には，目串，かけ土等を含んでおり，労務費の合計額に上表の率を乗じた金額を計上する。

(3) 歩掛かりの適応範囲

本歩掛かりの適応範囲は，施工面積250m²以上とする。

3. 伐木工（焼却工）

伐木又は伐竹により発生する樹木等の集積物については，現場外搬出を原則とするが，関係機関等との調整の結果，害虫駆除等の目的により現場で焼却を行う場合についてはこの限りではない。

また，対象面積は，伐木，伐竹面積とする。

第 3 章 砂防工

1. コンクリート工	Ⅲ-3-1
------------	-------

第 3 章 砂防工

1. コンクリート工

(ここに示す以外は土木工事標準基準書第Ⅱ編第4章コンクリート工によるものとする)

① コンクリート

表 1. 1 コンクリートの適用範囲

設計基準強度 (N/mm ²)	骨材の最大寸法 (mm)	ス ラ ン プ (cm)	水セメント比 W/C	構 造 物 の 種 類
18	40	8	60	流路工
18	40	5	60	堰堤本体構造物 間詰コンクリート 間詰擁壁
21	40	5	60	堤冠コンクリート

注) スランプの範囲は下記のとおりとする。

スランプ 8 cm の場合 ± 2.5cm

スランプ 5 cm の場合 ± 1.5cm

