

# 「いのちを守る 橋りょう健全化プログラム」 進捗状況

(平成25年4月末現在)



「いのちを守る 橋りょう健全化プログラム」  
(第1期プログラム)では、

平成28年度までに、優先度の高い  
「耐震補強」 17橋  
「老朽化修繕」 34橋

の対策完了を目指します！！

## 進捗状況

平成25年3月末現在

☆ 「耐震補強」  
17橋のうち  
10橋 に着手し  
1橋 完了しました。

※  
着手率 **59%**

☆ 「老朽化修繕」  
34橋のうち  
26橋 に着手し  
2橋 完了しました。

着手率 **76%**

合計 51橋のうち  
36橋 に着手し、  
3橋 完了しました！！

着手率  
**71%**

※ 第1期プログラムで完了させる橋りょうのうち、設計・工事に着手した割合を示しています。

## 平成28年度末までに完了させる橋りょうの 現在の実施状況

### ○耐震補強

| 区名      | 橋りょう名   | 主な所在地     | 路線名        | 現在の状況  |
|---------|---------|-----------|------------|--------|
| 左京区・中京区 | 御池大橋    | 中京区上樺木町   | 二条停車場東山三条線 | 設計     |
| 東山区・南区  | 九条跨線橋   | 東山区本町14丁目 | 四ノ宮四ツ塚線    | 設計, 工事 |
| 山科区     | 榊辻橋     | 山科区榊辻封シ川町 | 大宅西野山線(3)  | 設計     |
| 右京区     | 京北橋     | 右京区京北周山町  | 国道162号     | 設計     |
| 右京区     | 筒江橋     | 右京区京北上弓削町 | 国道162号     | 設計     |
| 右京区     | 出口橋     | 右京区京北五本松町 | 国道162号     | 設計     |
| 伏見区     | 納所橋     | 伏見区納所皇柳   | 京都守口線      | 完了     |
| 伏見区     | 羽束師橋    | 伏見区羽束師鴨川町 | 伏見柳谷高槻線    | 設計     |
| 伏見区     | 三栖高架橋   | 伏見区三栖四丁目  | 親月橋横大路線    | 工事     |
| 東山区     | 伏見街道跨線橋 | 東山区本町9丁目  | 本町通(1)     | 工事     |

※納所橋は設計を行った結果、耐震性能を満足していることが確認できたため、工事を行わずに完了とします。

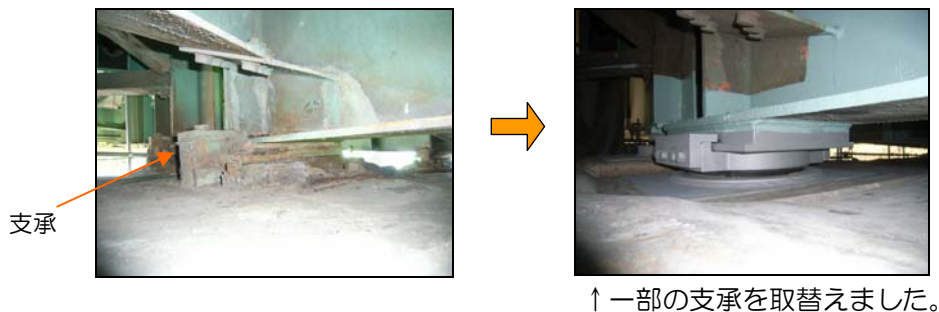
### ○老朽化修繕

| 区名     | 橋りょう名   | 主な所在地       | 路線名         | 現在の状況 |
|--------|---------|-------------|-------------|-------|
| 北区     | 中の町橋    | 北区小野中ノ町     | 国道162号      | 設計    |
| 左京区    | 開花橋     | 左京区花背大布施町   | 国道477号      | 工事    |
| 左京区    | 熊野橋     | 左京区聖護院蓮華蔵町  | 熊野道         | 設計    |
| 左京区    | 光砥口橋    | 左京区広河原能見町   | 久多広河原線      | 工事    |
| 左京区    | 御所谷橋    | 左京区岩倉長谷町    | 岩倉2号線       | 工事    |
| 左京区    | 戸寺橋     | 左京区大原戸寺町    | 国道367号      | 設計    |
| 中京区    | 三条橋     | 中京区西ノ京新建町   | 京都環状線       | 設計    |
| 中京区    | 高瀬川御池橋  | 中京区下丸屋町     | 二条停車場東山三条線  | 工事    |
| 東山区    | 菊屋橋     | 東山区石橋町      | 四ノ宮四ツ塚線     | 設計    |
| 山科区    | 四ノ宮高架橋  | 山科区四ノ宮泓     | 四ノ宮四ツ塚線     | 設計    |
| 山科区    | 高岩橋     | 山科区大塚高岩     | 山科大塚線17号線   | 完了    |
| 山科区    | 天神橋     | 山科区大塚大岩     | 山科大塚線30号線   | 完了    |
| 山科区    | 榊辻3号橋   | 山科区榊辻東濱     | 大宅西野山線(1)   | 設計    |
| 南区     | 上鳥羽橋    | 南区上鳥羽川端町    | 中山稻荷線       | 設計    |
| 右京区    | 堂の橋     | 右京区京北上弓削町   | 国道162号      | 設計    |
| 右京区    | 八幡橋     | 右京区梅ヶ畑向ノ地町  | 国道162号      | 設計    |
| 伏見区    | 池田橋     | 伏見区醍醐池田町    | 外環状線(1)     | 設計    |
| 伏見区    | 越前橋     | 伏見区越前町      | 清水町通        | 設計    |
| 伏見区    | 景勝橋     | 伏見区景勝町      | 木挽町通        | 設計    |
| 南区・伏見区 | 京川橋     | 伏見区中島河原田町   | 伏見向日線       | 設計    |
| 伏見区    | 師団橋     | 伏見区深草野田町    | 深草線149号線(1) | 設計    |
| 伏見区    | 砂川橋     | 伏見区深草綿森町    | 中山稻荷線       | 設計    |
| 伏見区    | 丹波橋     | 伏見区丹波橋町     | 丹波橋通(1)     | 設計    |
| 伏見区    | 土橋      | 伏見区土橋町      | 伏見港京都停車場線   | 設計    |
| 伏見区    | 蓬莱橋     | 伏見区南浜町      | 納屋町通        | 設計    |
| 伏見区    | 南真幡木五号橋 | 伏見区竹田東小屋ノ内町 | 新城南宮道       | 設計    |

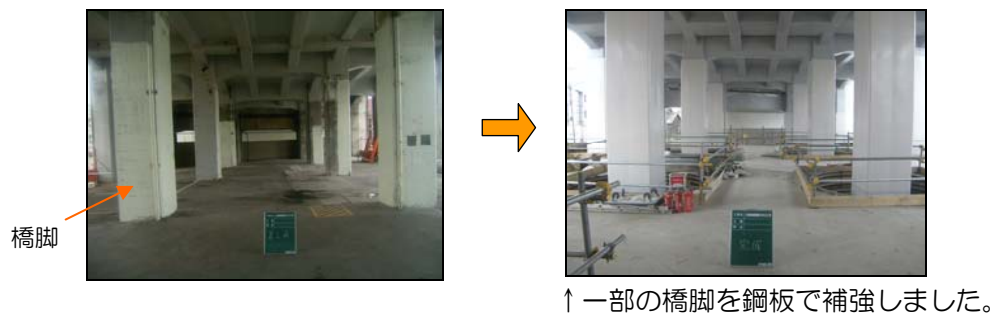
## 工 事 事 例

### ◎「耐震補強」

**三栖高架橋** 京阪本線，市道，東高瀬川をまたぐ長大橋

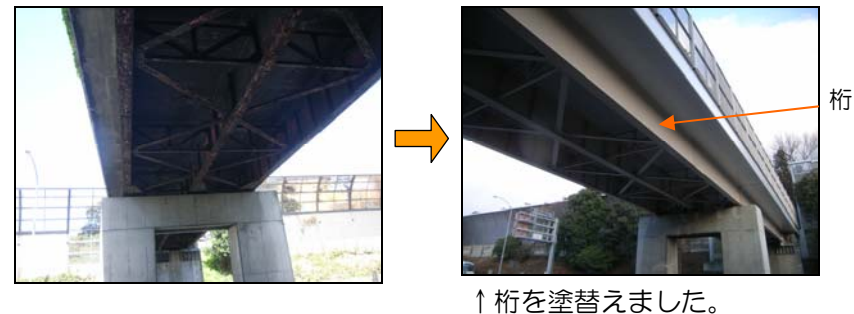


**九条跨線橋** 鴨川，疏水，JR奈良線，京阪本線，市道をまたぐ長大橋

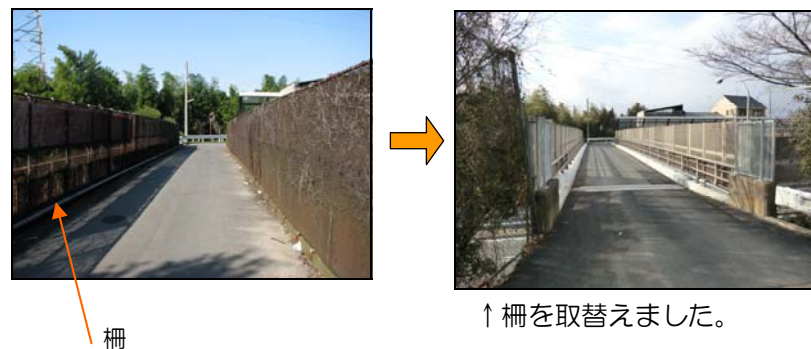


### ◎「老朽化修繕」

**高岩橋** 名神高速道路をまたぐ橋りょう



**天神橋** 名神高速道路をまたぐ橋りょう



## 設 計 事 例

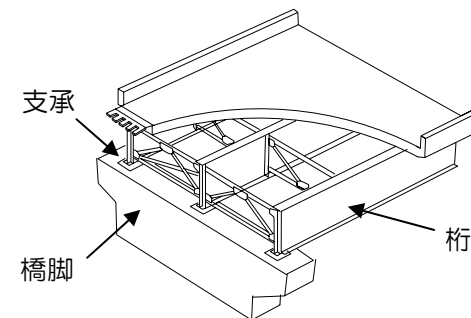
**羽束師橋**



**京川橋**



・橋りょうの部材の名称



◎ プログラムの詳細な内容は「いのちを守る 橋りょう健全化プログラム」(調整管理課のHP)を参照してください。