

# ごみ収集車規格指示書（3トン車）

## 1. 総則

- (1) 道路運送車両法の保安基準に適合したものであること。
- (2) 「機械式ごみ収集車に係る安全管理要綱（労働省労働基準局長通知，昭和62年2月13日付基発第60号の3）」の「機械式ごみ収集車の構造等に関する安全指導基準」に適合したものであること。

## 2. 車両の種類

最大積載量3トンの回転板式ごみ収集車

## 3. 車両概要

- (1) 全 長：6,500mm以下
- (2) 全 幅：2,400mm以下
- (3) 全 高：2,700mm以下
- (4) 最大積載量：2,500kg以上
- (5) 最小回転半径：5.5m以下
- (6) 荷箱容積：5.0m<sup>3</sup>以上
- (7) 排出方法：ダンプ式又は水平押出式

## 4. 付帯装備及び付属品

- (1) 回転板緊急停止時点灯の警報ランプ（赤色）を運転席に取付け
- (2) IDタグプレート枠の取付け（別紙参考：プレート枠は，本市から支給する）
- (3) 架装後部に機械式緊急停止装置（第3スイッチ）を取付け
- (4) 安全棒の取付け（テールゲート両外側用）
- (5) テールゲート開閉時の専用警報ブザー取付け
- (6) フォグランプ左右取付け
- (7) 消火器（自動車用ABC粉末検定品）の取り付け及び非常用赤旗1本備付け
- (8) ちり取入れ（ストッパー2個），箒たて（2本分）の取付け（ボルト付け）
- (9) は止め置き取付け
- (10) 広報幕懸架装置の取付け
- (11) 音声によるホーンの取付け（バック，左折）
- (12) 広報装置の取付け（マイクアンプ付き）
- (13) デジタルタコグラフ（GPS，速度・エンジン回転数・走行距離・走行時間・走行軌跡を把握する機能を有するもの）の取付け
- (14) バックモニターの取付け

- (15) ETC車載器の取付け（仕様書に記載の高速道路走行を予定している台数）
- (16) スタッドレスタイヤの装備（本市の指示する期間）

## 5. 塗装

- (1) 指定3色（日本ペイント（株）の京都市環境政策局指定色）で全塗装すること。
- (2) ボディ左右の指定個所に、会社名を明示すること。なお、事業協同組合の場合は組合名も明示すること。
- (3) ボディ後部に本市が指示する車両番号を明示すること。
- (4) ボディ後部に「法定速度厳守 お先にどうぞ」と明示すること。
- (5) ホッパードア追突防止及び危険防止の虎縞模様を入れること。

(別紙) ID タグプレート枠の取り付け

(1) ID タグプレート枠取付位置

ごみ収集車への取り付けは、運転席側ドア部分に行うこと。

(図-1 参照)

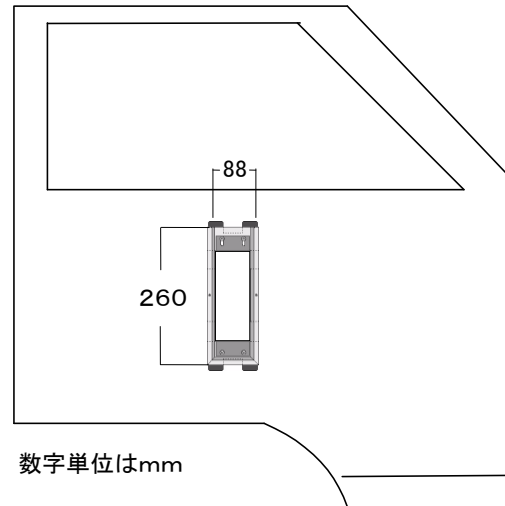
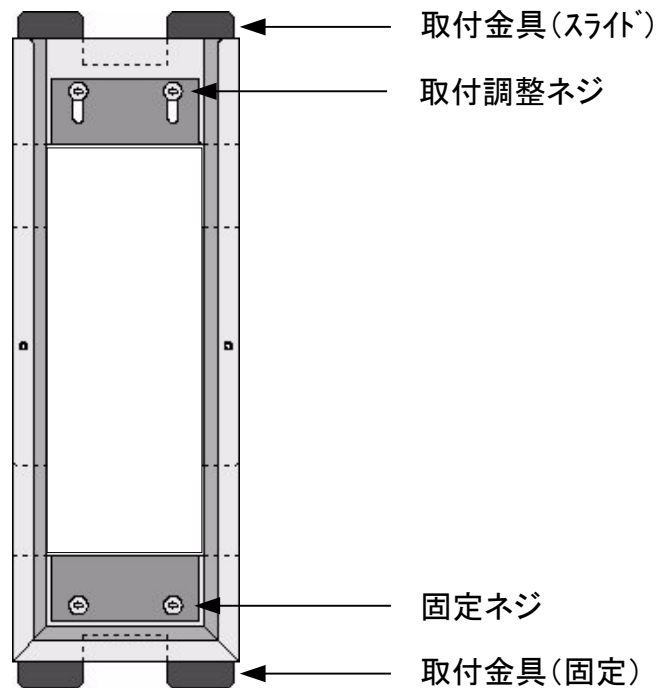


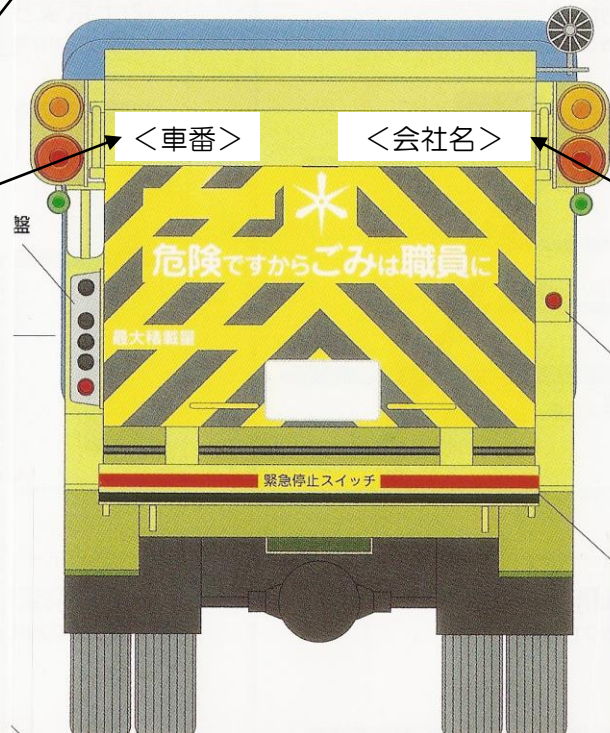
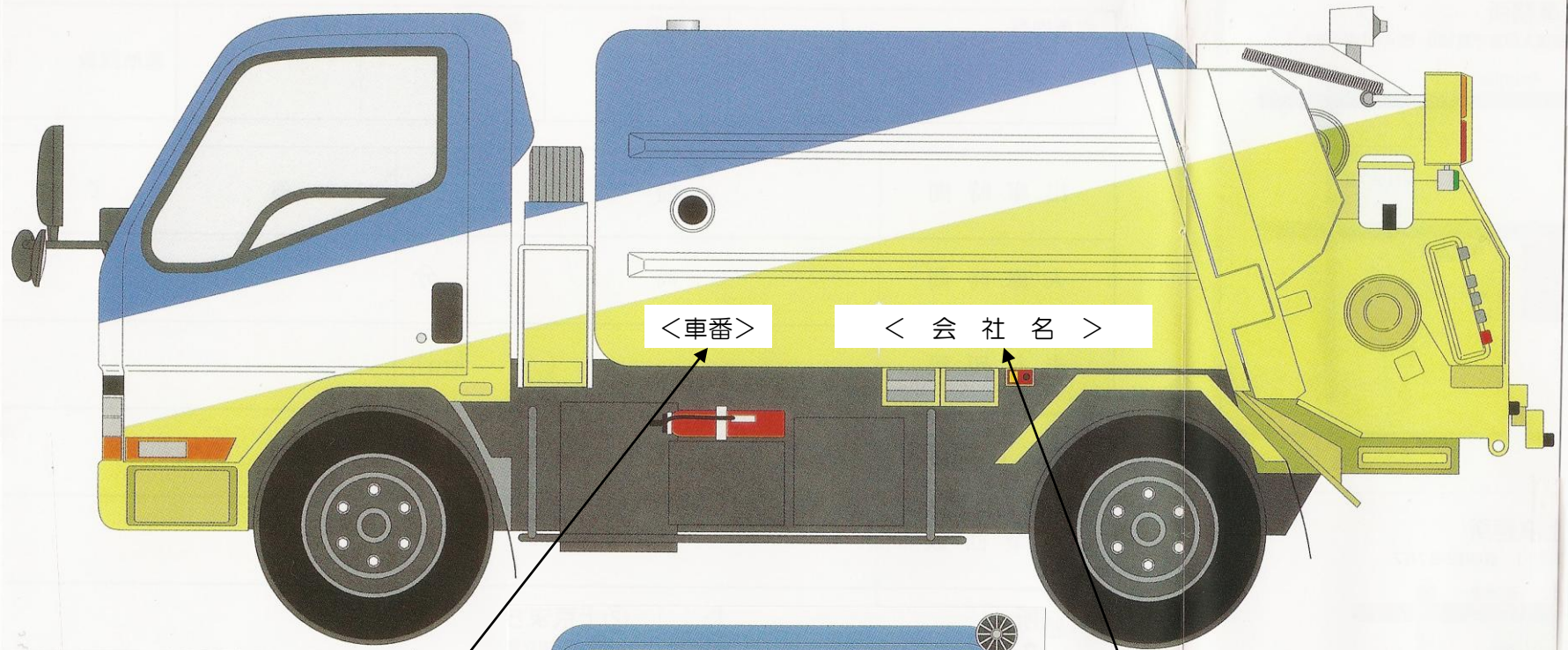
図-1 バーコードフレームとタグフレーム取付位置

(2) ID タグプレート枠仕様

(a) 材質 : ステンレス もしくは アルミ材料

(b) 寸法 : 88 (W), 260 (H) 以内





本市が指定する車番を明示すること。  
 (明示場所)  
 ・車両前面  
 ・車両後部  
 ・両側面

会社名を明示すること。  
 ＊事業協同組合の場合は組合名も明示すること。  
 (明示場所)  
 ・車両後部  
 ・両側面

# ごみ収集車規格指示書（2トン車）

## 1. 総則

- (1) 道路運送車両法の保安基準に適合したものであること。
- (2) 「機械式ごみ収集車に係る安全管理要綱（労働省労働基準局長通知，昭和62年2月13日付基発第60号の3）」の「機械式ごみ収集車の構造等に関する安全指導基準」に適合したものであること。

## 2. 車両の種類

最大積載量2トンの回転板式ごみ収集車

## 3. 車両概要

- (1) 全 長：5,450mm以下
- (2) 全 幅：1,970mm以下
- (3) 全 高：2,485mm以下
- (4) 最大積載量：2,000kg
- (5) 最小回転半径：5.5m以下
- (6) 荷箱容積：4.0～4.6m<sup>3</sup>
- (7) 排出方法：ダンプ式又は水平押出式

## 4. 付帯装備及び付属品

- (1) 回転板緊急停止時点灯の警報ランプ（赤色）を運転席に取付け
- (2) IDタグプレート枠の取付け（別紙参考：プレート枠は，本市から支給する）
- (3) 架装後部に機械式緊急停止装置（第3スイッチ）を取付け
- (4) 安全棒の取付け（テールゲート両外側用）
- (5) テールゲート開閉時の専用警報ブザー取付け
- (6) フォグランプ左右取付け
- (7) 消火器（自動車用ABC粉末検定品）の取付け及び非常用赤旗1本備付け
- (8) ちり取入れ（ストッパー2個），箒たて（2本分）の取付け（ボルト付け）
- (9) は止め置き取付け
- (10) 広報幕懸架装置の取付け
- (11) 音声によるホーンの取付け（バック，左折）
- (12) 広報装置の取付け（マイクアンプ付き）
- (13) デジタルタコグラフ（GPS，速度・エンジン回転数・走行距離・走行時間・走行軌跡を把握する機能を有するもの）の取付け
- (14) バックモニターの取付け

- (15) ETC車載器の取付け（仕様書に記載の高速道路走行を予定している台数）
- (16) スタッドレスタイヤの装備（本市の指示する期間）

## 5. 塗装

- (1) 指定3色（日本ペイント（株）の京都市環境政策局指定色）で全塗装すること。
- (2) ボディ左右の指定個所に、会社名を明示すること。なお、事業協同組合の場合は組合名も明示すること。
- (3) ボディ後部に本市が指示する車両番号を明示すること。
- (4) ボディ後部に「法定速度厳守 お先にどうぞ」と明示すること。
- (5) ホッパードア追突防止及び危険防止の虎縞模様を入れること。

(別紙) ID タグプレート枠の取り付け

(1) ID タグプレート枠取付位置

ごみ収集車への取り付けは、運転席側ドア部分に行うこと。

(図-1 参照)

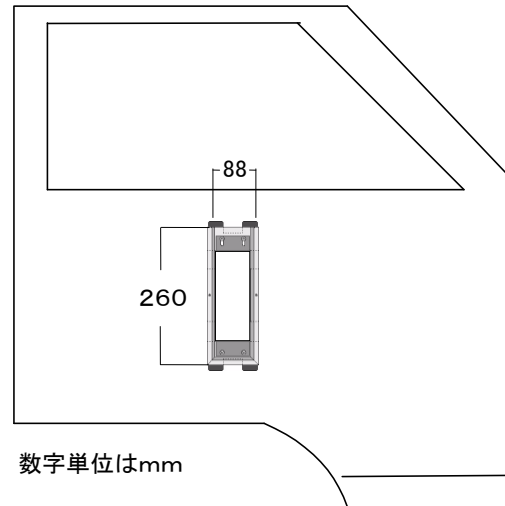
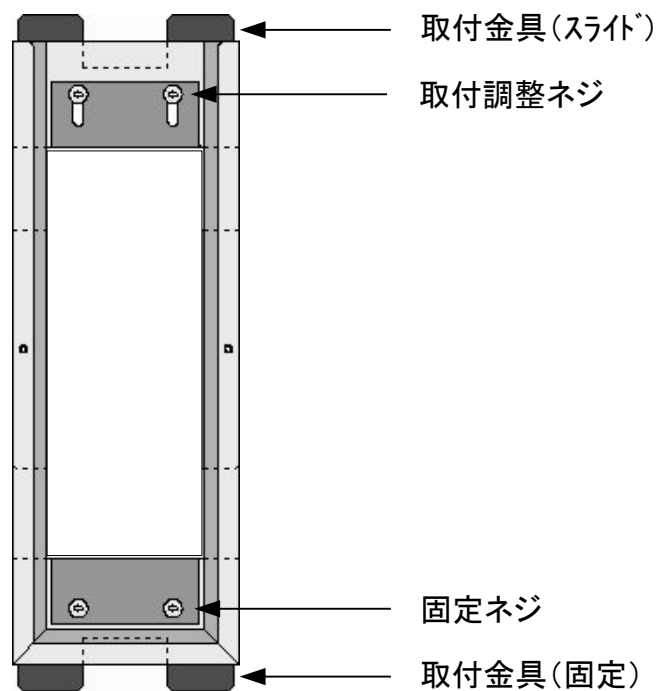


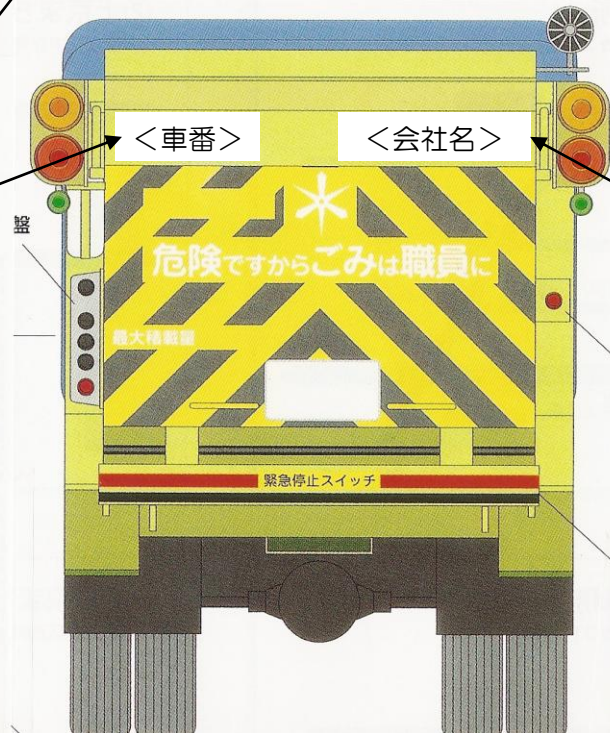
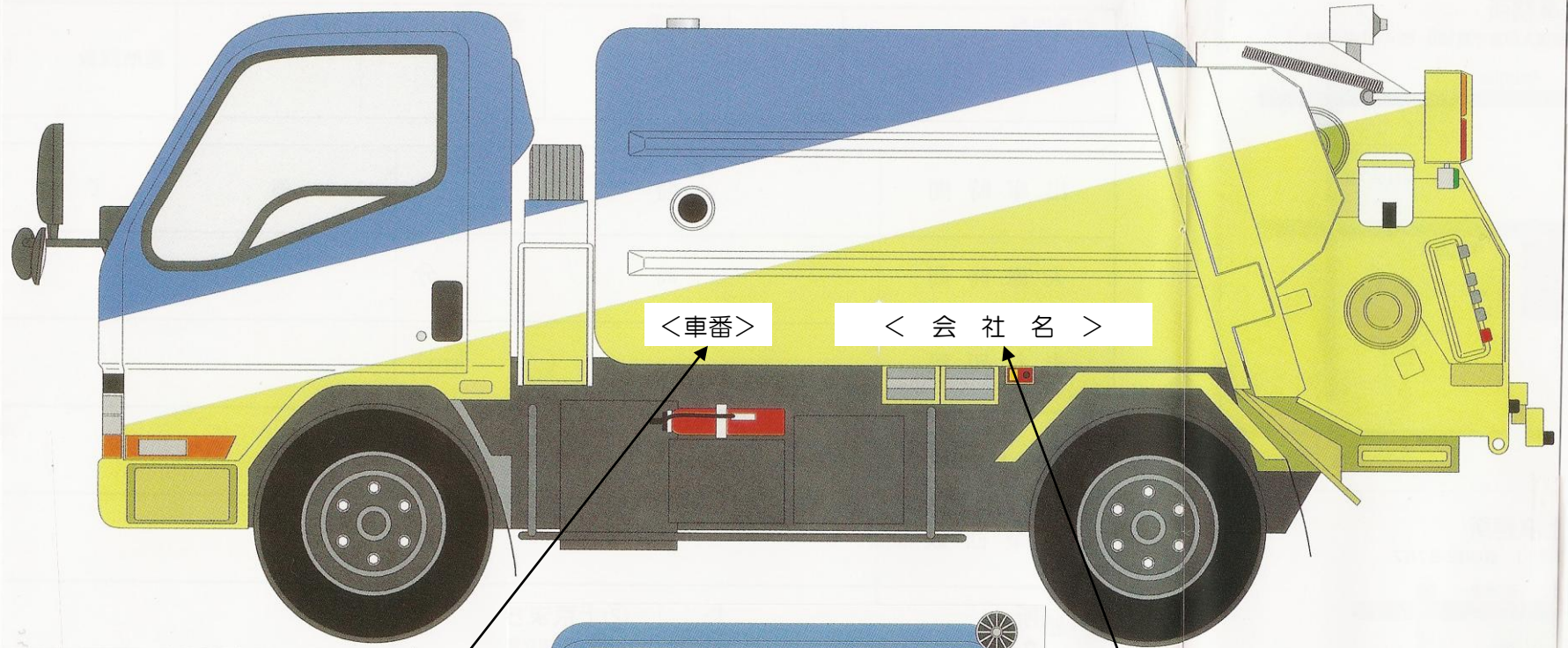
図-1 バーコードフレームとタグフレーム取付位置

(2) ID タグプレート枠仕様

(a) 材質 : ステンレス もしくは アルミ材料

(b) 寸法 : 88 (W), 260 (H) 以内





本市が指定する車番  
を明示すること。  
(明示場所)  
・車両前面  
・車両後部  
・両側面

会社名を明示すること。  
\* 事業協同組合の場合は組合名  
も明示すること。  
(明示場所)  
・車両後部  
・両側面