

平成 30 年度京都市職員採用試験受験案内（9 月実施）

【身体に障害のある方を対象とした試験】

～ 京都市の求める人物像 ～

「京都を愛し、公務に情熱と誇りを持って自ら考え行動し、
市民とともに京都の明るい未来を切り拓く人」

第1次試験日		9月23日(日) 立命館大学 衣笠キャンパス
申込受付 期間	インターネット	8月9日(木)～8月30日(木)【最終日正午まで】
	郵送	8月9日(木)～8月30日(木)【消印有効】

便利なインターネット申込みの御利用を推奨しています。

<平成 30 年度の主な変更点>

試験会場に保育ルームを設置

本年度から採用試験の会場に、子育て中の方々も安心して試験に臨んでいただけるよう、保育ルームを設置することとしました。申込方法は 4 ページを御覧ください。

1 職種、採用予定者数及び職務内容

職 種		採用予定者数	職務内容
一般事務職	行政	若干名	各種施策の企画立案・実施, 計理, 庶務, 市税の賦課徴収, 許認可事務など, 様々な分野で幅広い業務に従事します。
学校事務職		若干名	小中学校, 総合支援学校, 高等学校で学校事務の業務に従事します。

○若干名とは, 1～2 名を意味します。

○採用予定者数については, 事業計画等により変更することがあります。

○採用予定日は, 平成 31 年 4 月 1 日です。

2 受験資格(学歴は問いません。)

(1) 年齢等

次の全ての要件を満たす方

ア 平成元年 4 月 2 日から平成 13 年 4 月 1 日までに生まれた方

イ 身体障害者手帳の交付を受けている方で, 障害の程度が 1 級から 4 級までの方

ウ 自力(介護者を要しないことをいう。)勤務が可能な方

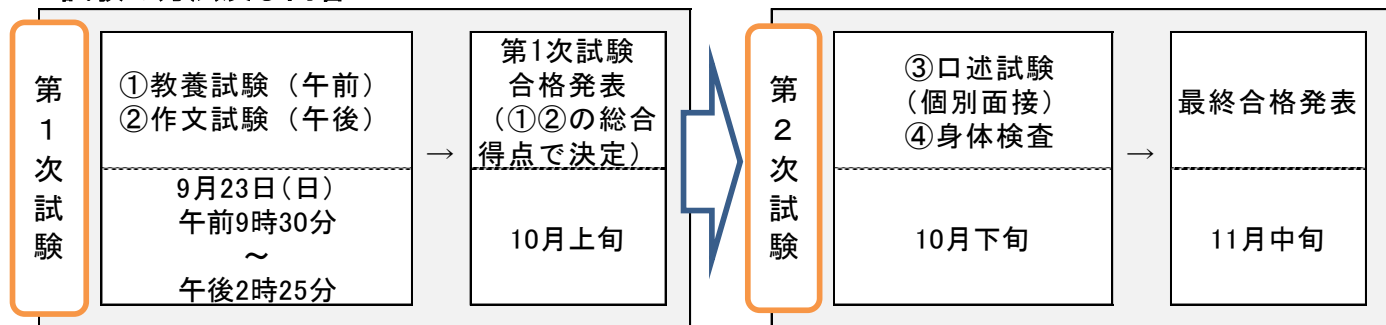
(2) その他の要件

ア 国籍は問いませんが, 日本国籍を有しない方については, 法令により永住が認められている方又は平成 31 年 3 月 31 日までに認められる見込みの方とします。

* 「法令により永住が認められている方」とは, 「出入国管理及び難民認定法による永住者」及び「日本国との平和条約に基づき日本の国籍を離脱した者等の出入国管理に関する特例法による特別永住者」をいいます。

イ 地方公務員法第 16 条に該当する方は受験することができません。

3 試験の方法及び内容



(1) 注意事項

- ア 第1次試験日には、**身体障害者手帳及び昼食**を持参してください。
- イ 原則として、**試験時間中の途中退室はできません。**
- ウ 上記表中の日程は、変更となる場合があります。
- エ 最終合格は、第2次試験の結果に基づき決定し、第1次試験の成績は反映されません(リセット方式)。
- オ 教養試験の例題及び過去に出題した作文試験の課題を京都市職員採用専用ホームページに掲載していますので、御参照ください。
- カ 教養試験と作文試験の配点割合は9対1であり、教養試験の得点が一定点数に達しない場合は、作文試験については採点されません。
- キ 作文試験が白紙の場合、試験を棄権したものとみなします。
- ク 第1次試験の合格発表では、合格者にのみ第2次試験の案内を送付します。
- ケ 第2次試験の身体検査では、医師が記入した身体検査票(本市所定様式)を提出していた
だき、その内容について、面接でお聞きします。
- コ 試験の途中段階で欠席又は試験を棄権された場合は、それ以後の試験は受験できません。
- サ 最終合格発表は、第2次試験受験者全員に合否を文書で通知します。

試験	出題分野	出題数等	試験時間
教養試験 (択一式)	文章理解, 判断推理, 数的推理, 資料解釈などの一般知能分野及び人文科学, 社会科学, 自然科学などの一般知識分野<高校卒業程度>	50問中45問解答 (一般知能分野25問全問解答, 一般知識分野25問中20問解答)	2時間
作文試験	専門知識ではなく, 一般的な内容を問うもの	600字以内	1時間

(2) 点字等による受験について

- ア 当試験は、点字による受験ができます。希望される方は、申込書に必ず必要事項を記入してください。また、試験当日は点字器を持参してください。なお、点字による受験の場合、試験時間が異なります。
- イ 点字の受験案内については、京都市人事委員会事務局までお問い合わせください。また、拡大版や黒地に白字の受験案内も用意しますので、希望される方は、京都市人事委員会事務局までお問い合わせください。
- ウ 試験当日にルーペや補聴器等の補装具の持参を希望される方、また、受験に際し必要と思われる事項がある方は、申込みの際に受験申込書に記入してください。

4 合格発表及び試験成績開示について

- (1) 合格発表は、**市役所の掲示場(河原町御池北西角)**に発表の日から2週間掲示します。また、**京都市職員採用専用ホームページでも掲載**します。電話での合否の照会には応じられません。
- (2) 試験不合格の方で試験成績の開示を希望される方は、宛先及び受験番号を明記した長3号の返信用封筒(82円切手貼付)を12月10日(月)(必着)までに提出してください。総合順位をお知らせします。発送は12月中に行います。なお、返信用封筒を郵送で提出される場合は、送付用の封筒に「試験成績開示請求」と明記し、簡易書留で提出してください。

5 合格から採用まで

- (1) 最終合格者は、職種ごとに人事委員会が作成する名簿に登載されます(原則として1年)。名簿は、任命権者からの請求に応じ、成績順に提示され、任命権者はその中から採用者を決定します。なお、近年、合格者は本人の辞退等を除いて全員採用されています。
- (2) 最終合格者でも試験を受ける資格を欠いていることが明らかとなった場合は、合格を取り消します。
- (3) 最終合格決定後、各任命権者の人事担当課から採用についての詳細が通知されます。
- (4) 採用予定日は、**平成31年4月1日**です。
- (5) 日本国籍を有しない方で「永住者」又は「特別永住者」の在留資格を取得見込みの方は、平成31年3月31日までにその取得ができない場合には採用されません。

6 日本国籍を有しない方の採用後の配置等

「公権力の行使」及び「公の意思形成への参画」に携わる公務員については日本国籍を必要とするという「公務員に関する基本原則」に基づく任用制限により、京都市では日本国籍を有しない方については、次の(1)以外の業務及び(2)以外の職に就いていただくこととしています。また、昇任についての考え方は(3)のとおりです。

(1) 「公権力の行使」に該当する業務

- ① 市民の権利や自由を一方的に制限することとなる業務
 - ② 市民に対し一方的に義務や負担を課することとなる業務
 - ③ 市民に対して強制力をもって執行する業務
 - ④ その他公権力の行使に該当する業務(行政立法、準司法的権能のある行為に係るものなど)
- ≪「公権力の行使」に該当する業務の具体例≫
- 都市計画法に基づく開発行為の許可処分
 - 市民税や国民健康保険料の賦課徴収
 - 生活保護法による保護の決定及び実施に関する処分
 - 建築基準法に違反している建築物に対する同法に基づく各種措置命令

(2) 「公の意思形成への参画」に該当する職

京都市の行政について、企画、立案、決定等に関与する職であり、具体的には、①ラインの課長級以上の職、②本市の基本政策の決定(基本計画の策定、予算の編成、組織、人事、労務管理等)に携わる係長級以上の職が該当します。

(3) 昇任についての考え方

日本国籍を有しない職員についても、「公務員に関する基本原則」に反しない範囲において昇任が可能です。

7 給 与

一般事務職	①164,670円 ②189,200円	学校事務職	①164,670円 ②195,690円
-------	------------------------	-------	------------------------

- (1) 上記の金額は、初任給(基本給+地域手当)について示したものです。
- (2) ①は高校卒業、採用時18歳、②は大学卒業、採用時22歳の場合です。
- (3) 職歴などのある方については、その職歴に応じて、一定の基準により加算されることがあります。
- (4) 扶養手当、通勤手当、住居手当、ボーナス(期末手当及び勤勉手当)などがそれぞれの支給条件に応じて支給されます。平成29年度のボーナス支給実績は、年間4.4箇月分です。
- (5) 勤務内容、勤務条件及び給与などは、任命権者によって異なる場合があります。
- (6) 職員の給与は、民間企業従事者や国家公務員の給与水準、また社会情勢等に応じて変動することがあります(ここに記載している内容は、平成30年4月1日現在のものです)。

8 受験申込みの手続

便利なインターネット申込みの御利用を推奨しています。

(1) インターネットによる申込み

<p>申込方法</p>	<p>インターネット申込みには、インターネットに接続可能なパソコンと、受信可能な電子メールアドレスのほか、受験票を印刷するためのプリンターと Adobe Reader（無料）が必要です。</p> <p>京都市職員採用専用ホームページから「受験申込み」にアクセスし、申込みから試験当日までの流れや注意事項等をよく読んでうえで申し込んでください。</p> <p>申込みが完了すると、画面上に到達番号と問合せ番号が表示されます。受験票のダウンロードのために必要となりますので、印刷するなどの方法により必ず2つの番号を控えてください。</p> <p>▼お申込みはこちらから 京都市職員採用専用ホームページ http://www.city-kyoto-saiyou.jp/</p>
<p>申込期間</p>	<p style="text-align: center;">申込期間：8月9日（木）午前9時から8月30日（木）正午まで</p> <p>申込後、5日以内に申請受理メールを送付します。そのメールが届かない場合は、正しく受付をできていない可能性がありますので、京都市人事委員会事務局（075-213-2156）へお問い合わせください。</p> <p>締切直前はサーバーが混み合うおそれがあるため、余裕を持って期間内にお申し込みください。使用されるパソコンや通信回線の障害等のトラブルにより申込みができなかった場合については、一切責任を負いません。携帯電話やスマートフォンは共に動作保証対象外のため、利用は避けてください。</p>
<p>受験票交付</p>	<p>試験日のおおむね17日前から順次、受験票がダウンロード可能となったことをお知らせする電子メールを送付します。メールが届かない場合でも、ダウンロードできる場合がありますので一度お試してください。9月14日（金）になっても受験票がダウンロードできない場合には、京都市人事委員会事務局へお問い合わせください。</p> <p>受験票をダウンロードしてプリントアウトし、「写真票・署名票」に写真（最近3箇月以内に撮影した本人の写真、縦4cm×横3cm）を貼り、署名をしてください。点線に沿って「受験票」と「写真票・署名票」を切り離し、試験当日どちらも持参してください。</p>

(2) 郵送による申込み

<p>申込方法・申込期間</p>	<p>別紙の申込書に必要事項を記入し、写真を貼ってください。申込書の記入に当たっては、記入上の注意をよく読んで記入してください。申込書を郵送する際には、受験票送付用として、82円切手を貼った返信用封筒を同封してください。</p> <p>申込書を入れた封筒の表に「受験書類在中」と赤字で書き、簡易書留で送付してください。普通郵便等で郵送した場合の事故等については、責任を負いません。</p> <p style="text-align: center;">申込期間：8月9日（木）から8月30日（木）まで（消印有効）</p> <p>（宛先）京都市人事委員会事務局 〒604-8006 京都市中京区河原町通御池下る下丸屋町394番地 Y・J・Kビル6階</p>
<p>受験票交付</p>	<p>受験票は、9月7日（金）に発送する予定です。受験票が9月14日（金）までに届かない場合には、京都市人事委員会事務局へお問い合わせください。</p>

- * 申込みは、1人1つの職種に限ります。また、申込後の職種の変更は認められません。
- * 試験会場に保育ルームを設置します。利用を希望する方は、**8月30日（木）正午までに京都市人事委員会事務局までお電話ください。**（生後6箇月以上から就学前までの子を対象とします。預り人数には限りがありますので、あらかじめ御了承ください。）
- * 申込みに当たって記入していただいた個人情報、採用試験の目的以外に使用することはありません。
- * 提出された書類は返却いたしません。

9 試験会場案内等

【試験会場】立命館大学 衣笠キャンパス（京都市北区等持院北町 56-1）



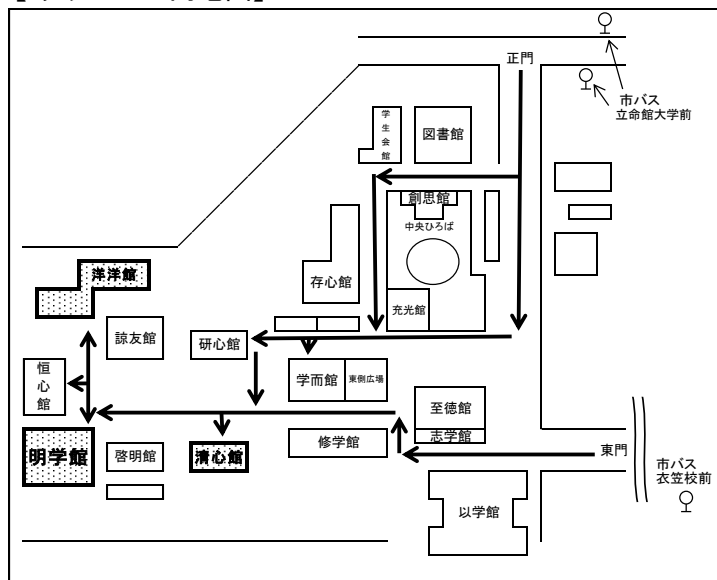
【交通アクセス】

○市バス「立命館大学前」下車 明学館まで徒歩 10分 ○市バス「衣笠駅前」下車 明学館まで徒歩 20分

- ・JR 京都駅から
50 系統「北野天満宮 立命館大学前」行き
- ・京阪三条駅から
12 系統「金閣寺・立命館大学」行き
15 系統「円町 立命館大学」行き
51 系統「北野天満宮 立命館大学」行き
59 系統「金閣寺・竜安寺・山越」行き
- ・JR 二条駅，地下鉄二条駅から
15 系統「円町 立命館大学」行き
55 系統「北野天満宮 立命館大学」行き
- ・阪急烏丸駅，地下鉄四条駅から
12 系統「金閣寺・立命館大学」行き
55 系統「北野天満宮 立命館大学」行き
- ・地下鉄烏丸御池駅，丸太町駅及び今出川駅から
51 系統「北野天満宮 立命館大学」行き
- ・JR 京都駅から
205 系統「金閣寺・北大路バスターミナル」行き
- ・阪急西院駅から
205 系統「金閣寺・北大路バスターミナル」行き
- ・地下鉄北大路駅から
204 系統「金閣寺・円町」行き
205 系統「金閣寺・西大路四条」行き

- * 公共交通機関でお越しください(自動車，バイク，自転車の乗り入れは禁止します。)
- * 申込状況等により，試験会場が変更となる場合がありますので，必ず受験票を御確認ください。

【キャンパス内地図】



《第1次試験日の注意事項》

- 1 受験の際には、必ず受験票を携行してください。
- 2 筆記具（HBの鉛筆又はシャープペンシル、消しゴムなど）のほか、必要に応じて時計（通信機能を搭載したものは不可。計時機能だけのものに限る。）、昼食を持参してください。
- 3 試験会場へは公共交通機関でお越しください。
- 4 試験会場の空調は微調整できませんので、上着を持参するなど調節できる服装でお越しください。
- 5 試験時間の途中での退室は、原則としてできません。
- 6 試験当日、災害等により試験日程・開始時刻を変更する場合は、次の番号でお知らせします。

京都いつでもコール 電話 075 - 661 - 3755

「日本に京都があってよかった」、「京都に住んでいてよかった」と実感していただける魅力あふれる京都を築くため、共に汗を流していただける方をお待ちしています。

▼京都市ではこんな人を求めています・・・

京都を
愛する人

責任感の
ある人

チャレンジ精神
を持った人

市民の信頼に
こたえる人

協力・協調を
大切にする人

リニアを、京都へ。

お問合せ先

▼試験の申込方法や受験資格など試験の詳細についてはこちらへ

京 都 市 人 事 委 員 会 事 務 局

(受付時間：平日 午前 8:45～午後 5:30)

〒604-8006

京都市中京区河原町通御池下る下丸屋町 394 番地 Y・J・K ビル 6 階

TEL 075-213-2156

FAX 075-213-2159

京都市職員採用専用ホームページ

URL <http://www.city-kyoto-saiyou.jp/>



京都市 採用 web

検索

クリック

▼試験の概要についてはこちらへ

京都いつでもコール（午前 8:00～午後 9:00）

みなここ

ごようはここ

TEL 075-661-3755 FAX 075-661-5855

(※おかけ間違いのないよう、御注意ください。)

電子メール（以下のホームページから）

(パソコンから) <http://www.city.kyoto.lg.jp/sogo/page/0000012821.html>

(携帯電話から) <http://www.city.kyoto.lg.jp/mobile/main/page/0000180068.html>



左記の二次元コードから携帯電話でアクセス
できます。(一部機種除く。)

この印刷物が不要になれば
「雑がみ」として古紙回収
等へ!



平成 30 年 6 月
京都市印刷物 第 303053 号
発行 京都市人事委員会事務局
古紙パルプを含んでいます。