

(報道発表資料)



京都市は持続可能な開発目標（SDGs）を支援しています。



令和6年3月14日  
京都市保健福祉局  
(担当 介護ケア推進課 075-213-5871)

## 令和5年度 第6回京都市高齢者施策推進協議会の開催

京都市では、高齢者保健福祉施策の総合的な推進と介護保険事業の円滑な運営のため、「京都市民長寿すこやかプラン」（現在は令和3年度から令和5年度を取組期間とする第8期プランを遂行中）を策定し、当該プランの進捗状況の点検・評価や高齢者保健福祉施策の推進に関する事項を広く協議する「京都市高齢者施策推進協議会」を設置しています。

この度、令和5年度第6回京都市高齢者施策推進協議会を開催します。

### 1 日 時

令和6年3月28日（木）午後5時から6時30分まで

### 2 開催方法

Zoomによるオンライン

### 3 議 題(予定)

- ・第9期京都市民長寿すこやかプランの策定について
- ・令和6年度高齢サポート（地域包括支援センター）の運営について
- ・令和6年度介護保険法改正に伴う介護予防支援の指定対象の居宅介護支援事業所への拡大について

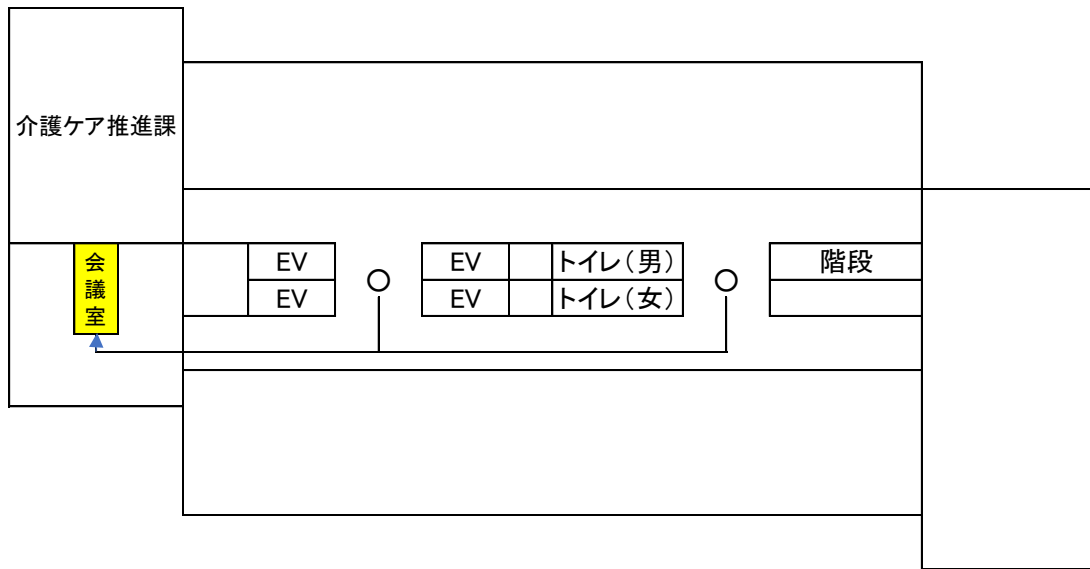
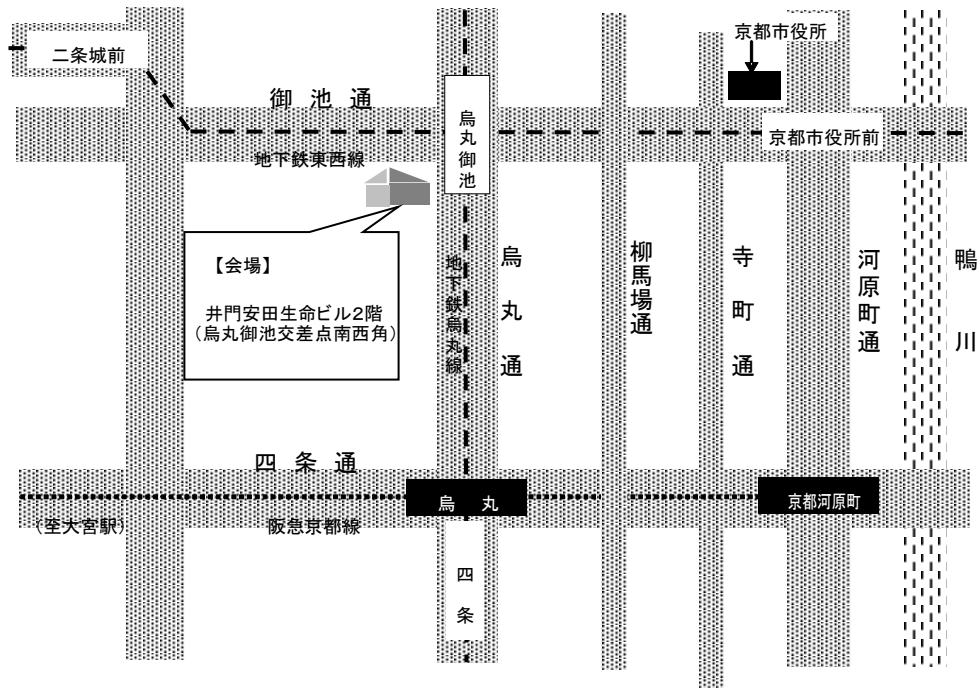
### 4 委 員

別紙のとおり

### 5 傍 聴

- (1) 定 員 先着5名（記者席は別途設けます。）  
傍聴会場 京都市介護ケア推進課 会議室  
〒604-8171 京都市中京区烏丸通御池下る虎屋町 566-1  
井門明治安田生命ビル2階
- (2) 受付方法 当日、午後4時30分から午後4時45分まで、会場前にて受け付けます。

# 傍聴会場案内図



※ 駐車場・駐輪場はございませんので、公共交通機関を御利用いただきますようお願いいたします。

## 【会場へのアクセス】

- 阪急「烏丸」駅より  
北へ徒歩7分
- 京都市営地下鉄東西線「烏丸御池」駅より  
徒歩1分

## 京都市高齢者施策推進協議会委員名簿

(五十音順・敬称略、氏名の後の◎は会長、○は会長職務代理者)

氏名	所属団体・役職など
麻田 博之	(一社)京都府理学療法士会会長
荒川 林太郎	(福)京都市社会福祉協議会事務局次長
岩井 増枝	京都市民生児童委員連盟理事
内山 昭	立命館大学社系研究機構上席研究員
荻野 達也	京都商工会議所理事・事務局長
奥野 博喜	(一社)京都府歯科医師会理事
奥本 喜裕	(一社)京都地域密着型サービス事業所協議会会長
加藤 アイ	京都市地域女性連合会常任理事
河合 雅美	(公社)認知症の人と家族の会京都府支部代表
川添 チエミ	(公社)京都府介護支援専門員会副会長
北川 英幸	京都弁護士会弁護士
源野 勝敏	京都市地域包括支援センター・在宅介護支援センター連絡協議会顧問
児玉 賢	(一社)京都府薬剤師会理事
児玉 直久	(一社)京都市老人福祉施設協議会会長
清水 紘	京都府慢性期医療協会会長
清水 美佐緒	市民公募委員
竹内 栄一	(一社)京都府介護老人保健施設協会理事
田中 均	(一社)京都市老人クラブ連合会常務理事・事務局長
谷口 洋子 ○	(一社)京都府医師会副会長
中川 典子	市民公募委員
中村 英弘	(公社)京都府柔道整復師会理事
橋元 春美	(公社)京都府看護協会専務理事
檜谷 美恵子	京都府立大学大学院生命環境科学研究科教授
平田 和幸	(一社)京都府訪問看護ステーション協議会副会長
平野 淳裕	日本労働組合総連合会京都府連合会(日本郵政グループ労働組合京都連絡協議会議長)
福富 昌城 ◎	花園大学社会福祉学部社会福祉学科教授
牧 泰治	市民公募委員
山岡 景一郎	(公財)京都府生活衛生営業指導センター代表理事

[令和6年3月時点]