

# 特定個人情報保護評価書(全項目評価書)

評価書番号	評価書名
2	京都市 地方税の賦課徴収に関する事務 全項目評価書

## 個人のプライバシー等の権利利益の保護の宣言

京都市は、地方税事務における特定個人情報ファイルを取り扱うに当たり、特定個人情報の漏えいやその他の事態発生による個人のプライバシー等の権利利益に与える影響を認識し、このようリスクを軽減するための適切な措置を講じ、個人のプライバシー等の権利利益の保護に取り組んでいることを宣言する。

特記事項

## 評価実施機関名

京都市長

## 個人情報保護委員会 承認日【行政機関等のみ】

## 公表日

令和6年9月20日

## 項目一覧

I 基本情報
(別添1) 事務の内容
II 特定個人情報ファイルの概要
(別添2) 特定個人情報ファイル記録項目
III 特定個人情報ファイルの取扱いプロセスにおけるリスク対策
IV その他のリスク対策
V 開示請求、問合せ
VI 評価実施手続
(別添3) 変更箇所

# I 基本情報

## 1. 特定個人情報ファイルを取り扱う事務

①事務の名称	地方税の賦課徴収に関する事務						
②事務の内容 ※	<p>地方税法その他の地方税に関する法律及びこれらの法律に基づく条例による地方税のうち市税に関する以下の事務を行う。</p> <ol style="list-style-type: none"> <li>1 納税者からの申告等又は本市の調査に基づく市税の課税</li> <li>2 納税者の納税状況の管理及び滞納整理</li> </ol> <p>特定個人情報ファイルを使用して実施する事務は以下のとおり。</p> <p><b>【個人市民税】</b></p> <ul style="list-style-type: none"> <li>・納税者からの申告書等及び税務署、企業、年金保険者等からの課税資料を受け付け、管理する。</li> <li>・税額を決定し、納税義務者に税額通知書、納税通知書を送付する。</li> <li>・扶養是正調査、未申告調査を行う。</li> <li>・市民税申告書、給与支払報告書総括表を作成し、送付する。</li> <li>・納税者からの申請に基づき税額の減免等を行う。</li> <li>・納税者からの申請に基づき各種証明書を発行する。</li> </ul> <p><b>【固定資産税・都市計画税】</b></p> <ul style="list-style-type: none"> <li>・土地・家屋・償却資産の課税台帳を作成する。</li> <li>・税額を決定し、納税義務者に納税通知書を送付する。</li> <li>・償却資産に係る申告書等を受け付けて、管理する。</li> <li>・納税者からの申請に基づき税額の減免等を行う。</li> <li>・納税者からの申請に基づき各種証明書を発行する。</li> </ul> <p><b>【軽自動車税】</b></p> <ul style="list-style-type: none"> <li>・納税者からの申告書等を受け付け、管理する。</li> <li>・税額を決定し、納税義務者に納税通知書を送付する。</li> <li>・納税者からの申請に基づき税額の減免等を行う。</li> <li>・納税者からの申請に基づき各種証明書を発行する。</li> </ul> <p><b>【事業所税】</b></p> <ul style="list-style-type: none"> <li>・申告義務者からの申告書を受け付けて、管理する。</li> <li>・税額を更正・決定した場合は、納税義務者に更正・決定通知書を送付する。</li> <li>・納税者からの申請に基づき税額の減免等を行う。</li> </ul> <p><b>【宿泊税】</b></p> <ul style="list-style-type: none"> <li>・宿泊事業者からの申告等により特別徴収義務者を把握する。</li> <li>・特別徴収義務者からの申告書等を受け付け、管理する。</li> <li>・税額を更正・決定した場合は、特別徴収義務者に更正・決定通知書を送付する。</li> </ul> <p><b>【税収納・滞納整理】</b></p> <ul style="list-style-type: none"> <li>・納税者からの納税状況を管理する。</li> <li>・納期限内に納付のない納税者について、滞納整理を行う。</li> <li>・納税者からの申請に基づき各種証明書を発行する。</li> </ul>						
③対象人数	<p>[ 30万人以上 ]</p> <p>&lt;選択肢&gt;</p> <table border="0"> <tr> <td>1) 1,000人未満</td> <td>2) 1,000人以上1万人未満</td> </tr> <tr> <td>3) 1万人以上10万人未満</td> <td>4) 10万人以上30万人未満</td> </tr> <tr> <td>5) 30万人以上</td> <td></td> </tr> </table>	1) 1,000人未満	2) 1,000人以上1万人未満	3) 1万人以上10万人未満	4) 10万人以上30万人未満	5) 30万人以上	
1) 1,000人未満	2) 1,000人以上1万人未満						
3) 1万人以上10万人未満	4) 10万人以上30万人未満						
5) 30万人以上							

## 2. 特定個人情報ファイルを取り扱う事務において使用するシステム

システム1	
①システムの名称	税務オンラインシステム
②システムの機能	<p>市民税、固定資産税、都市計画税、軽自動車税、事業所税、宿泊税の課税状況及び収納状況を管理するシステムであり、以下の機能を有する。</p> <p>【税宛名管理】</p> <ul style="list-style-type: none"> <li>・住民基本台帳システムと連携して住基登録されている納税者の宛名データを管理する。</li> <li>・住登外の方及び法人について税独自で宛名データを管理する。</li> <li>・補助宛名(送付先など)を管理する。</li> </ul> <p>【課税状況管理】</p> <ul style="list-style-type: none"> <li>・税額計算に必要な各種情報を管理する。</li> <li>・税額を計算する。</li> <li>・税額通知書等、各種帳票を作成、印刷する。</li> </ul> <p>【収納状況管理】</p> <ul style="list-style-type: none"> <li>・収納状況を管理する。</li> </ul> <p>【証明発行】</p> <ul style="list-style-type: none"> <li>・各種税証明を発行する。</li> </ul>
③他のシステムとの接続	<p>[ <input type="checkbox"/> ] 情報提供ネットワークシステム                      [ <input type="checkbox"/> ] 庁内連携システム</p> <p>[ <input type="checkbox"/> ] 住民基本台帳ネットワークシステム                      [ <input checked="" type="checkbox"/> ] 既存住民基本台帳システム</p> <p>[ <input checked="" type="checkbox"/> ] 宛名システム等    [ <input type="checkbox"/> ] 税務システム</p> <p>[ <input checked="" type="checkbox"/> ] その他 ( 既存業務システム、個人市民税課税支援システム、固定資産税課税支援システム、滞納整理支援システム、電子申告システム )</p>
システム2～5	
システム2	
①システムの名称	個人市民税課税支援システム
②システムの機能	<p>個人市・府民税課税の課税データを作成するためのシステムであり、主な機能は次のとおり。</p> <ul style="list-style-type: none"> <li>・確定申告書などの各種課税資料の画像を表示する。</li> <li>・各種課税資料を名寄せした上で論理チェック等を行う。また、オンラインにより修正を行う。</li> <li>・名寄せした各種課税資料を機械により合算処理を行って論理チェック等を行う。また、オンラインにより修正を行う。</li> <li>・課税データを作成し税務オンラインシステムに連携する。</li> <li>・納税義務者の課税資料等の閲覧を行う。</li> <li>・国税庁より受け取った確定申告書データの管理及び画像変換処理</li> </ul>
③他のシステムとの接続	<p>[ <input type="checkbox"/> ] 情報提供ネットワークシステム                      [ <input type="checkbox"/> ] 庁内連携システム</p> <p>[ <input type="checkbox"/> ] 住民基本台帳ネットワークシステム                      [ <input type="checkbox"/> ] 既存住民基本台帳システム</p> <p>[ <input type="checkbox"/> ] 宛名システム等    [ <input type="checkbox"/> ] 税務システム</p> <p>[ <input checked="" type="checkbox"/> ] その他 ( 滞納整理支援システム、国税連携システム、電子申告システム )</p>
システム3	
①システムの名称	宿泊税データ管理システム
②システムの機能	<p>宿泊税に係る特別徴収義務者との経過記録の管理、各種帳票の作成・発行等を行うシステムであり、主な機能は以下のとおり。</p> <ul style="list-style-type: none"> <li>・経過記録の管理</li> <li>・申告期限の特例に関する判定及び帳票作成</li> <li>・警告文発送対象の抽出及び一覧・帳票作成</li> <li>・更正・決定に係る加算金計算及び一覧・帳票作成</li> <li>・経営申告書、未申告指導文の帳票作成</li> </ul>

③他のシステムとの接続	<input type="checkbox"/> 情報提供ネットワークシステム	<input type="checkbox"/> 庁内連携システム
	<input type="checkbox"/> 住民基本台帳ネットワークシステム	<input type="checkbox"/> 既存住民基本台帳システム
	<input type="checkbox"/> 宛名システム等	<input checked="" type="checkbox"/> 税務システム
	<input type="checkbox"/> その他 ( )	

#### システム4

①システムの名称	固定資産税課税支援システム
----------	---------------

②システムの機能	<p>固定資産税(土地・家屋)の課税データを作成するためのシステムであり、主な機能は以下のとおり。</p> <ul style="list-style-type: none"> <li>・路線価を計算する。</li> <li>・地番図の管理を行う。</li> <li>・航空写真の表示を行う。</li> <li>・土地沿革台帳を管理する。</li> <li>・家屋沿革台帳を管理する。</li> <li>・課税データの元となるデータを作成し、税務オンラインシステムに連携する。</li> </ul>
----------	---

③他のシステムとの接続	<input type="checkbox"/> 情報提供ネットワークシステム	<input type="checkbox"/> 庁内連携システム
	<input type="checkbox"/> 住民基本台帳ネットワークシステム	<input type="checkbox"/> 既存住民基本台帳システム
	<input type="checkbox"/> 宛名システム等	<input checked="" type="checkbox"/> 税務システム
	<input type="checkbox"/> その他 ( )	

#### システム5

①システムの名称	滞納整理支援システム
----------	------------

②システムの機能	<p>収納情報、財産情報等の滞納整理に必要な情報を管理するシステムであり、主な機能は以下のとおり。</p> <ul style="list-style-type: none"> <li>・税務システムと連携して収納情報を管理する。</li> <li>・調査・照会によって収集した滞納者の収入及び財産等の情報を管理する。</li> <li>・滞納整理に関する書類の作成や発行を行うと共に処分等の情報を管理する。</li> <li>・滞納整理に関する折衝記録などを管理する。</li> <li>・催告書、納付書等を発行する。</li> </ul>
----------	---

③他のシステムとの接続	<input type="checkbox"/> 情報提供ネットワークシステム	<input type="checkbox"/> 庁内連携システム
	<input type="checkbox"/> 住民基本台帳ネットワークシステム	<input type="checkbox"/> 既存住民基本台帳システム
	<input type="checkbox"/> 宛名システム等	<input checked="" type="checkbox"/> 税務システム
	<input checked="" type="checkbox"/> その他 ( 個人市民税課税支援システム )	

#### システム6～10

#### システム6

①システムの名称	電子申告システム
----------	----------

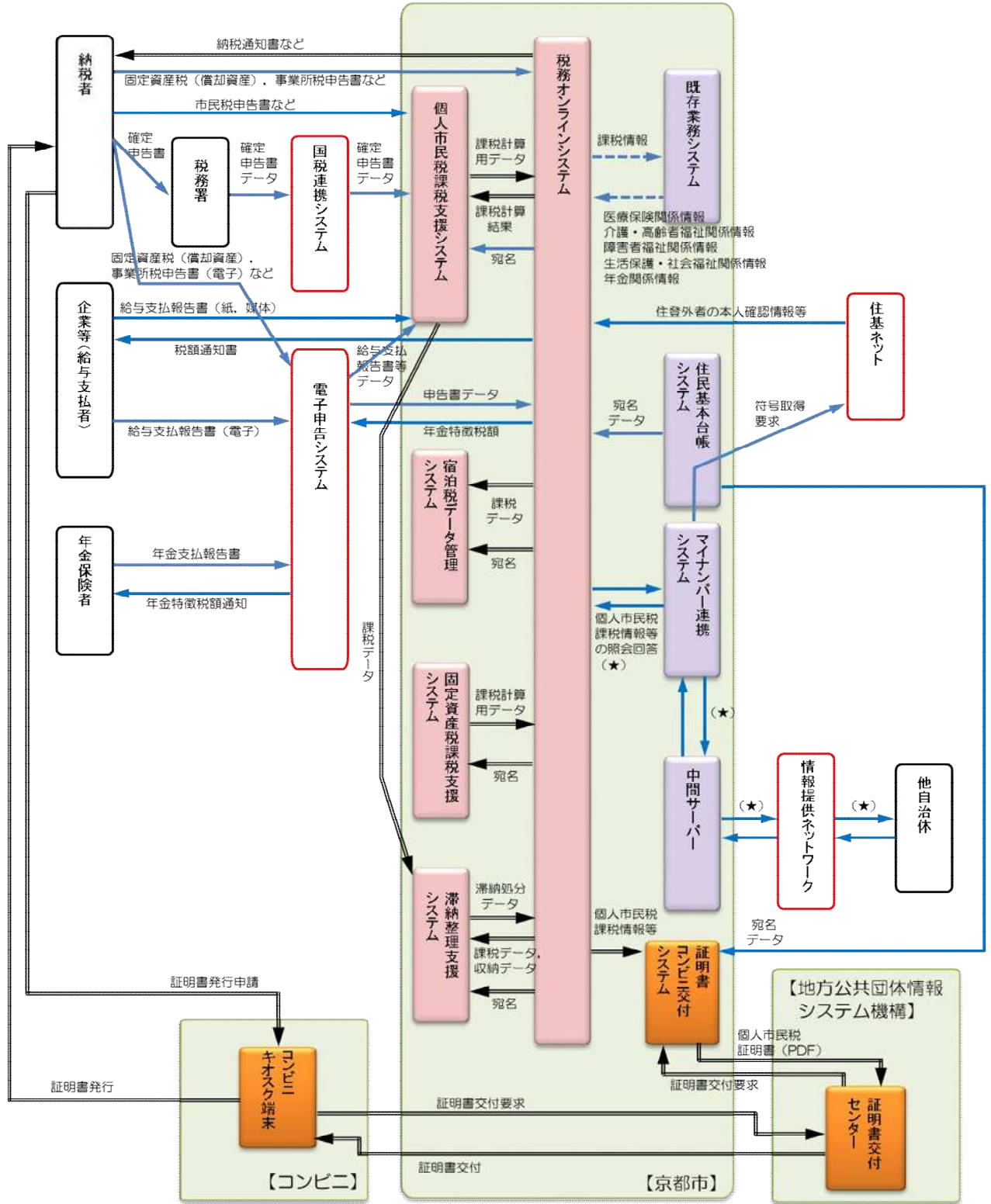
②システムの機能	<p>納税者からの地方税申告データを、インターネット経由で地方税共同機構が管理する地方税ポータルシステムで一旦受け付け、本市側の電子申告システムに転送される。電子申告システムでは、申告データの管理を行い、本市税務職員により受付内容の審査及び基幹システム連携を行う。また、他市区町村との間で、寄附金税額控除に係る申告特例通知データの送受信を行う。</p>
----------	--

③他のシステムとの接続	<input type="checkbox"/> 情報提供ネットワークシステム	<input type="checkbox"/> 庁内連携システム
	<input type="checkbox"/> 住民基本台帳ネットワークシステム	<input type="checkbox"/> 既存住民基本台帳システム
	<input type="checkbox"/> 宛名システム等	<input checked="" type="checkbox"/> 税務システム
	<input checked="" type="checkbox"/> その他 ( 個人市民税課税支援システム )	

システム7																	
①システムの名称	中間サーバー																
②システムの機能	<p>1. 符号管理機能 符号管理機能は、情報照会、情報提供に用いる個人の識別子である「符号」と、情報保有機関内で個人を特定するために利用する「団体内統合宛名番号」とを紐付け、その情報を保管・管理する</p> <p>2. 情報照会機能 情報照会機能は、情報提供ネットワークシステムを介して、特定個人情報(連携対象)の情報照会及び情報提供受領(照会した情報の受領)を行う</p> <p>3. 情報提供機能 情報提供機能は、情報提供ネットワークシステムを介して、情報照会要求の受領及び当該特定個人情報(連携対象)の提供を行う</p> <p>4. 既存システム接続機能 中間サーバーと既存システム、宛名システム及び住民記録システムとの間で情報照会内容、情報提供内容、特定個人情報(連携対象)、符号取得のための情報等について連携する</p> <p>5. 情報提供等記録管理機能 特定個人情報(連携対象)の照会、又は提供があった旨の情報提供等記録を生成し、管理する</p> <p>6. 情報提供データベース管理機能 特定個人情報(連携対象)を副本として、保持・管理する</p> <p>7. データ送受信機能 中間サーバーと情報提供ネットワークシステム(インターフェイスシステム)との間で情報照会、情報提供、符号取得のための情報等について連携する</p> <p>8. セキュリティ管理機能 特定個人情報(連携対象)の暗号化及び復号や、電文への署名付与、電文及び提供許可証に付与されている署名の検証、それらに伴う鍵管理を行う。また、情報提供ネットワークシステム(インターフェイスシステム)から受信した情報提供ネットワークシステム配信マスタ情報を管理する。</p> <p>9. 職員認証・権限管理機能 中間サーバーを利用する職員の認証と職員に付与された権限に基づいた各種機能や特定個人情報(連携対象)へのアクセス制御を行う</p> <p>10. システム管理機能 バッチ処理の状況管理、業務統計情報の集計、稼働状態の通知、保管切れ情報の削除を行う</p>																
③他のシステムとの接続	<table><tr><td><input type="checkbox"/></td><td>情報提供ネットワークシステム</td><td><input type="checkbox"/></td><td>庁内連携システム</td></tr><tr><td><input type="checkbox"/></td><td>住民基本台帳ネットワークシステム</td><td><input type="checkbox"/></td><td>既存住民基本台帳システム</td></tr><tr><td><input checked="" type="checkbox"/></td><td>宛名システム等</td><td><input type="checkbox"/></td><td>税務システム</td></tr><tr><td><input type="checkbox"/></td><td colspan="3">その他 ( )</td></tr></table>	<input type="checkbox"/>	情報提供ネットワークシステム	<input type="checkbox"/>	庁内連携システム	<input type="checkbox"/>	住民基本台帳ネットワークシステム	<input type="checkbox"/>	既存住民基本台帳システム	<input checked="" type="checkbox"/>	宛名システム等	<input type="checkbox"/>	税務システム	<input type="checkbox"/>	その他 ( )		
<input type="checkbox"/>	情報提供ネットワークシステム	<input type="checkbox"/>	庁内連携システム														
<input type="checkbox"/>	住民基本台帳ネットワークシステム	<input type="checkbox"/>	既存住民基本台帳システム														
<input checked="" type="checkbox"/>	宛名システム等	<input type="checkbox"/>	税務システム														
<input type="checkbox"/>	その他 ( )																
システム8																	
①システムの名称	国税連携システム																
②システムの機能	納税者が税務署に対して行う国税(所得税)の確定申告のデータを、各市区町村に電子的に連携するためのシステム																
③他のシステムとの接続	<table><tr><td><input type="checkbox"/></td><td>情報提供ネットワークシステム</td><td><input type="checkbox"/></td><td>庁内連携システム</td></tr><tr><td><input type="checkbox"/></td><td>住民基本台帳ネットワークシステム</td><td><input type="checkbox"/></td><td>既存住民基本台帳システム</td></tr><tr><td><input type="checkbox"/></td><td>宛名システム等</td><td><input type="checkbox"/></td><td>税務システム</td></tr><tr><td><input checked="" type="checkbox"/></td><td colspan="3">その他 ( 個人市民税課税支援システム )</td></tr></table>	<input type="checkbox"/>	情報提供ネットワークシステム	<input type="checkbox"/>	庁内連携システム	<input type="checkbox"/>	住民基本台帳ネットワークシステム	<input type="checkbox"/>	既存住民基本台帳システム	<input type="checkbox"/>	宛名システム等	<input type="checkbox"/>	税務システム	<input checked="" type="checkbox"/>	その他 ( 個人市民税課税支援システム )		
<input type="checkbox"/>	情報提供ネットワークシステム	<input type="checkbox"/>	庁内連携システム														
<input type="checkbox"/>	住民基本台帳ネットワークシステム	<input type="checkbox"/>	既存住民基本台帳システム														
<input type="checkbox"/>	宛名システム等	<input type="checkbox"/>	税務システム														
<input checked="" type="checkbox"/>	その他 ( 個人市民税課税支援システム )																
システム9																	
①システムの名称	マイナンバー連携システム																
②システムの機能	<p>既存の業務システムと、中間サーバーを連携するための情報システムであり、主に以下の機能を有する。</p> <p>1 団体内統合宛名番号の管理機能 各業務システムが個別に保有する宛名情報(氏名・住所・性別・生年月日の基本4情報)を統合・管理したうえで、個人を一意に特定できる番号(団体内統合宛名番号)を付番・管理し、個人番号と紐付ける機能</p> <p>2 中間サーバーとの連携機能 中間サーバーに対し、他の行政機関等に提供する特定個人情報を登録するとともに、他の行政機関等に対する特定個人情報の照会を要求する機能</p> <p>3 符号要求機能 団体内統合宛名番号を中間サーバーに登録し、中間サーバーに情報提供用個人識別符号の取得要求、取得依頼を行う。また、中間サーバーから返却された処理通番をCSコネクタに送信する。</p>																

③他のシステムとの接続	<input type="checkbox"/> 情報提供ネットワークシステム <input type="checkbox"/> 庁内連携システム <input checked="" type="checkbox"/> 住民基本台帳ネットワークシステム <input type="checkbox"/> 既存住民基本台帳システム <input type="checkbox"/> 宛名システム等 <input type="checkbox"/> 税務システム <input checked="" type="checkbox"/> その他（中間サーバー、既存業務システム）
<b>システム10</b>	
①システムの名称	証明書コンビニ交付システム
②システムの機能	1 連携機能 既存の住基システム、税務オンラインシステムと証明書情報を連携する機能 2 証明書データ作成機能 証明書交付センターからの証明書発行要求に対して、証明書データ(PDF)を作成し、送信する機能。
③他のシステムとの接続	<input type="checkbox"/> 情報提供ネットワークシステム <input type="checkbox"/> 庁内連携システム <input type="checkbox"/> 住民基本台帳ネットワークシステム <input type="checkbox"/> 既存住民基本台帳システム <input type="checkbox"/> 宛名システム等 <input type="checkbox"/> 税務システム <input type="checkbox"/> その他（
<b>システム11～15</b>	
<b>システム16～20</b>	
<b>3. 特定個人情報ファイル名</b>	
税情報ファイル	
<b>4. 特定個人情報ファイルを取り扱う理由</b>	
①事務実施上の必要性	より適切かつ効率的な税務事務を行うため。
②実現が期待されるメリット	・納税者が行政に対して行う各種手続きに置いて、税関係の書類の添付を省略できるようになることが期待される。 ・税務事務において課税資料の名寄せなどがより正確、効率的にできるようになる。 ・他市区町村への税情報の照会や他業務の情報の取得がより効率的にできるようになる。
<b>5. 個人番号の利用 ※</b>	
法令上の根拠	番号法第9条第1項 別表の24の項 番号法別表の主務省令で定める事務を定める命令 第16条
<b>6. 情報提供ネットワークシステムによる情報連携 ※</b>	
①実施の有無	<input type="checkbox"/> 実施する <input type="checkbox"/> 実施しない <input type="checkbox"/> 未定 <選択肢> 1) 実施する 2) 実施しない 3) 未定
②法令上の根拠	1 情報提供の根拠 (1) 番号法第19条第8号に基づく利用特定個人情報の提供に関する命令 第2条の表 第1、2、3、4、5、7、11、13、15、20、28、37、39、42、48、49、53、57、58、59、63、65、66、69、73、75、76、81、83、84、86、87、88、89、90、91、92、96、98、106、108、115、124、125、129、130、132、137、138、140、141、142、144、147、151、152、155、156、158、160、161、163、164、165、166、167、168、169、170、171、172、173の項 (2) 番号法第19条第9号(条例関係事務) 2 情報照会の根拠 番号法第19条第8号に基づく利用特定個人情報の提供に関する命令 第2条の表 第48の項
<b>7. 評価実施機関における担当部署</b>	
①部署	行財政局税務部税制課
②所属長の役職名	税制課長
<b>8. 他の評価実施機関</b>	

(別添1) 事務の内容



(備考)

- ⇒ 個人情報(個人番号は含まない)
- 特定個人情報(符号要求を含む)
- - - 庁内連携



## II 特定個人情報ファイルの概要

1. 特定個人情報ファイル名	
税情報ファイル	
2. 基本情報	
①ファイルの種類 ※	[ システム用ファイル ] <選択肢> 1) システム用ファイル 2) その他の電子ファイル(表計算ファイル等)
②対象となる本人の数	[ 100万人以上1,000万人未満 ] <選択肢> 1) 1万人未満 2) 1万人以上10万人未満 3) 10万人以上100万人未満 4) 100万人以上1,000万人未満 5) 1,000万人以上
③対象となる本人の範囲 ※	納税義務者及び税務調査対象者等
その必要性	・賦課徴収事務における本人確認のため ・税額通知書(特徴義務者用)等への個人番号出力のため ・所得・控除情報、扶養情報を情報提供ネットワークシステムで提供するため
④記録される項目	[ 100項目以上 ] <選択肢> 1) 10項目未満 2) 10項目以上50項目未満 3) 50項目以上100項目未満 4) 100項目以上
主な記録項目 ※	・識別情報 [ <input type="checkbox"/> ] 個人番号 [ <input type="checkbox"/> ] 個人番号対応符号 [ <input type="checkbox"/> ] その他識別情報(内部番号) ・連絡先等情報 [ <input type="checkbox"/> ] 4情報(氏名、性別、生年月日、住所) [ <input type="checkbox"/> ] 連絡先(電話番号等) [ <input type="checkbox"/> ] その他住民票関係情報 ・業務関係情報 [ <input type="checkbox"/> ] 国税関係情報 [ <input type="checkbox"/> ] 地方税関係情報 [ <input type="checkbox"/> ] 健康・医療関係情報 [ <input type="checkbox"/> ] 医療保険関係情報 [ <input type="checkbox"/> ] 児童福祉・子育て関係情報 [ <input type="checkbox"/> ] 障害者福祉関係情報 [ <input type="checkbox"/> ] 生活保護・社会福祉関係情報 [ <input type="checkbox"/> ] 介護・高齢者福祉関係情報 [ <input type="checkbox"/> ] 雇用・労働関係情報 [ <input type="checkbox"/> ] 年金関係情報 [ <input type="checkbox"/> ] 学校・教育関係情報 [ <input type="checkbox"/> ] 災害関係情報 [ <input type="checkbox"/> ] その他 ( )
その妥当性	・個人番号、4情報:本人確認、課税資料の名寄せに必要 ・その他識別番号(宛名番号):個人番号との紐づけに必要 ・その他住民票関係情報、連絡先:賦課期日での居住地判定や納税者への聞き取り調査に必要 ・国税関係情報、地方税関係情報:賦課徴収業務に必要 ・医療保険関係情報、障害者福祉関係情報、生活保護・社会福祉関係情報、介護・高齢者福祉関係情報、年金関係情報:賦課徴収業務に必要
全ての記録項目	別添2を参照。
⑤保有開始日	平成28年1月1日
⑥事務担当部署	行財政局税務部税制課、資産税課、市税事務所
3. 特定個人情報の入手・使用	
①入手元 ※	[ <input type="checkbox"/> ] 本人又は本人の代理人 [ <input type="checkbox"/> ] 評価実施機関内の他部署 ( 文化市民局地域自治推進室、保健福祉局保険年金課、保健福祉局介護ケア推進課、保健福祉局障害保健福祉推進室、保健福祉局生活福祉課 ) [ <input type="checkbox"/> ] 行政機関・独立行政法人等 ( 国税庁、日本年金機構、地方公共団体情報システム機構 ) [ <input type="checkbox"/> ] 地方公共団体・地方独立行政法人 ( 他市区町村 ) [ <input type="checkbox"/> ] 民間事業者 ( 給与支払者 ) [ <input type="checkbox"/> ] その他 ( )

②入手方法	<input type="checkbox"/> 紙 <input type="checkbox"/> 電子記録媒体(フラッシュメモリを除く。) <input type="checkbox"/> フラッシュメモリ <input type="checkbox"/> 電子メール <input type="checkbox"/> 専用線 <input type="checkbox"/> 庁内連携システム <input type="checkbox"/> 情報提供ネットワークシステム <input type="checkbox"/> その他    ( 住民基本台帳ネットワークシステム、電子申告システム、国税連携システム、本市共通システム基盤の情報連携機能 )	
③入手の時期・頻度	<input type="checkbox"/> 定期的に入手 国税関係情報:原則月1回(ただし1～5月には計22回) 地方税関係情報:月1回 医療保険関係情報、介護・高齢者福祉関係情報:年1回(1月) <input type="checkbox"/> 個別的な対応に際して入手 個人番号、その他識別情報、4情報、連絡先、その他住民票関係情報:異動のある都度 障害者福祉関係情報、生活保護・社会福祉関係情報、年金関係情報:調査の都度 寄附金税額控除に係る申告特例通知データ:回送のある都度	
④入手に係る妥当性	賦課徴収業務を適正に行うため、法令等の範囲内で適宜、申告等情報及び税務調査による情報収集を行う必要がある。	
⑤本人への明示	<本人・代理人からの入手> 地方税法その他の地方税に関する法律及び市税条例等に、税務関係書類に個人番号の記載を求める措置が規定されることにより、個人番号を入手することが明示される。 <情報提供ネットワークシステムを通じた入手> 番号法第21条別表第二において明示されている。 <庁内連携による入手> 番号法第19条第8号に基づく利用特定個人情報の提供に関する命令第2条の表において明示されている。 <住民基本台帳ネットワークシステムを通じた入手> 番号法第14条第2項において、地方公共団体情報システム機構に対し機構保存確認情報の提供を求めることができる旨が規定されている。	
⑥使用目的 ※	・適正かつ公平な賦課及び徴収の実現のため、課税資料の名寄せが正確かつ効率的にできるよう、個人番号を利用する。 ・納税者が申告書等を提出する際、添付書類が省略できるなどの納税者利便性の向上のために利用する。	
変更の妥当性	—	
⑦使用の主体	使用部署 ※	行財政局税務部税制課、資産税課及び市税事務所並びに各区・支所市民窓口課、出張所及び証明書発行コーナー
	使用者数	<選択肢> 1) 10人未満                    2) 10人以上50人未満 3) 50人以上100人未満                    4) 100人以上500人未満 5) 500人以上1,000人未満                    6) 1,000人以上 [                    1,000人以上                    ]
⑧使用方法 ※	<input type="checkbox"/> 業務全般 ・本人確認に個人番号を使用する。 ・提出された申告書等の課税資料に記載された個人番号を使用して、資料の名寄せを行う。 <input type="checkbox"/> 課税事務 ・扶養情報など課税に必要な情報について、個人番号を元に情報提供ネットワークに照会を行う。	
情報の突合 ※	課税事務のため、医療保険関係、障害者福祉関係、生活保護・社会福祉関係、介護・高齢者福祉関係、年金関係の情報と突合する。	
情報の統計分析 ※	課税状況調などの各種統計処理を行っているが、特定の個人を判別するような統計分析は行っていない。	
権利利益に影響を与え得る決定 ※	税額決定、更正、減免の決定	
⑨使用開始日	平成28年1月1日	

4. 特定個人情報ファイルの取扱いの委託		
委託の有無 ※	[ 委託する ] <選択肢> 1) 委託する 2) 委託しない ( 7 ) 件	
<b>委託事項1</b> 税務オンラインシステムのオペレーション業務委託		
①委託内容	システムにて行う各種処理の実行や統計帳票等の印刷	
②取扱いを委託する特定個人情報ファイルの範囲	[ 特定個人情報ファイルの全体 ] <選択肢> 1) 特定個人情報ファイルの全体 2) 特定個人情報ファイルの一部	
	対象となる本人の数 [ 100万人以上1,000万人未満 ] <選択肢> 1) 1万人未満 2) 1万人以上10万人未満 3) 10万人以上100万人未満 4) 100万人以上1,000万人未満 5) 1,000万人以上	
	対象となる本人の範囲 ※	特定個人情報ファイルの範囲と同様
	その妥当性	システムの安定稼働のため専門的な知識を有する民間事業者に委託している。
③委託先における取扱者数	[ 10人未満 ] <選択肢> 1) 10人未満 2) 10人以上50人未満 3) 50人以上100人未満 4) 100人以上500人未満 5) 500人以上1,000人未満 6) 1,000人以上	
④委託先への特定個人情報ファイルの提供方法	[ ] 専用線 [ ] 電子メール [ ] 電子記録媒体(フラッシュメモリを除く。) [ ] フラッシュメモリ [ ] 紙 [ ○ ] その他 ( 庁舎内にてシステム機器を直接操作 )	
⑤委託先名の確認方法	ホームページ京都市入札情報館にて情報提供している。また、京都市情報公開条例に基づく契約書の公文書公開請求により確認することができる。	
⑥委託先名	株式会社京信システムサービス	
再委託	⑦再委託の有無 ※ [ 再委託する ] <選択肢> 1) 再委託する 2) 再委託しない	
	⑧再委託の許諾方法	再委託先の名称、業務範囲、業務期間、業務従事者名簿、再委託の理由、再委託先の選定理由、再委託先の取得情報の取扱いに関して委託先に課せられている事項と同一の事項を遵守させる旨が記載された申請書の提出を受け諾否を判断する。
	⑨再委託事項	汎用電子計算機及び周辺装置操作業務におけるオペレーション
<b>委託事項2～5</b>		
<b>委託事項2</b> 税務オンラインシステムの運用保守委託		
①委託内容	システムの運用保守	
②取扱いを委託する特定個人情報ファイルの範囲	[ 特定個人情報ファイルの全体 ] <選択肢> 1) 特定個人情報ファイルの全体 2) 特定個人情報ファイルの一部	
	対象となる本人の数 [ 100万人以上1,000万人未満 ] <選択肢> 1) 1万人未満 2) 1万人以上10万人未満 3) 10万人以上100万人未満 4) 100万人以上1,000万人未満 5) 1,000万人以上	
	対象となる本人の範囲 ※	特定個人情報ファイルの範囲と同様
	その妥当性	システムの安定稼働のため専門的な知識を有する民間事業者に委託している。
③委託先における取扱者数	[ 50人以上100人未満 ] <選択肢> 1) 10人未満 2) 10人以上50人未満 3) 50人以上100人未満 4) 100人以上500人未満 5) 500人以上1,000人未満 6) 1,000人以上	

④委託先への特定個人情報ファイルの提供方法		[ ] 専用線 [ ] 電子メール [ ] 電子記録媒体(フラッシュメモリを除く。) [ ] フラッシュメモリ [ ] 紙 [ <input checked="" type="radio"/> ] その他 ( 庁舎内にてシステム機器を直接操作 )
⑤委託先名の確認方法		ホームページ京都市入札情報館にて情報提供している。また、京都市情報公開条例に基づく契約書の公文書公開請求により確認することができる。
⑥委託先名		日本電気株式会社を代表とするコンソーシアム
再委託	⑦再委託の有無 ※	[ 再委託しない ] <input type="checkbox"/> <input checked="" type="checkbox"/> <選択肢> 1) 再委託する 2) 再委託しない
	⑧再委託の許諾方法	
	⑨再委託事項	
<b>委託事項3</b>		個人市民税課税支援システム・国税連携システムの運用保守委託
①委託内容		個人市民税課税支援システム及び国税連携システムのアプリケーション保守及び運用の支援を委託する。
②取扱いを委託する特定個人情報ファイルの範囲		[ 特定個人情報ファイルの一部 ] <input type="checkbox"/> <input checked="" type="checkbox"/> <選択肢> 1) 特定個人情報ファイルの全体 2) 特定個人情報ファイルの一部
	対象となる本人の数	[ 100万人以上1,000万人未満 ] <input type="checkbox"/> <input checked="" type="checkbox"/> <選択肢> 1) 1万人未満 2) 1万人以上10万人未満 3) 10万人以上100万人未満 4) 100万人以上1,000万人未満 5) 1,000万人以上
	対象となる本人の範囲 ※	個人市民税の納税義務者及びその扶養者
	その妥当性	個人市民税の課税事務を支援するシステムのため、その運用、保守を委託するに当たっては上記対象データを取り扱う必要がある。
③委託先における取扱者数		[ 10人未満 ] <input type="checkbox"/> <input checked="" type="checkbox"/> <選択肢> 1) 10人未満 2) 10人以上50人未満 3) 50人以上100人未満 4) 100人以上500人未満 5) 500人以上1,000人未満 6) 1,000人以上
④委託先への特定個人情報ファイルの提供方法		[ ] 専用線 [ ] 電子メール [ ] 電子記録媒体(フラッシュメモリを除く。) [ ] フラッシュメモリ [ ] 紙 [ <input checked="" type="radio"/> ] その他 ( 庁舎内にてシステム機器を直接操作 )
⑤委託先名の確認方法		ホームページ京都市入札情報館にて情報提供している。また、京都市情報公開条例に基づく契約書の公文書公開請求により確認することができる。
⑥委託先名		京都市個人市・府市民税課税支援システム及び国税連携データ管理システムにおける運用支援業務コンソーシアム 京都市個人市・府市民税課税支援システム及び国税連携データ管理システムにおけるアプリケーション保守コンソーシアム
再委託	⑦再委託の有無 ※	[ 再委託しない ] <input type="checkbox"/> <input checked="" type="checkbox"/> <選択肢> 1) 再委託する 2) 再委託しない
	⑧再委託の許諾方法	
	⑨再委託事項	

<b>委託事項4</b>		電子申告審査システム等の運用管理業務
①委託内容		電子申告システムの保守業務の委託
②取扱いを委託する特定個人情報ファイルの範囲	[ 特定個人情報ファイルの一部 ]	<選択肢> 1) 特定個人情報ファイルの全体 2) 特定個人情報ファイルの一部
	対象となる本人の数	<選択肢> 1) 1万人未満 2) 1万人以上10万人未満 3) 10万人以上100万人未満 4) 100万人以上1,000万人未満 5) 1,000万人以上
	対象となる本人の範囲 ※	電子申告システムを利用している納税義務者
	その妥当性	電子申告の審査システムの ASP のため、特定個人情報ファイルも取り扱う必要がある。
③委託先における取扱者数		[ 10人未満 ] <選択肢> 1) 10人未満 2) 10人以上50人未満 3) 50人以上100人未満 4) 100人以上500人未満 5) 500人以上1,000人未満 6) 1,000人以上
④委託先への特定個人情報ファイルの提供方法		[ ] 専用線 [ ] 電子メール [ ] 電子記録媒体(フラッシュメモリを除く。) [ ] フラッシュメモリ [ ] 紙 [ ○ ] その他 ( LGWAN )
⑤委託先名の確認方法		ホームページ京都市入札情報館にて情報提供している。また、京都市情報公開条例に基づく契約書の公文書公開請求により確認することができる。
⑥委託先名		株式会社インテック
再委託	⑦再委託の有無 ※	[ 再委託する ] <選択肢> 1) 再委託する 2) 再委託しない
	⑧再委託の許諾方法	再委託の相手方、再委託する業務の内容が記載された申請書の提出を受け、eLTAXサポート事業者として承認されている法人であることを確認したうえで、許諾している。
	⑨再委託事項	ヘルプデスク機能(問合せの受付及び回答)、運用に係る技術支援及び情報提供
<b>委託事項5</b>		個人市民税の課税資料のデータエントリー
①委託内容		紙で提出された給与支払報告書などの課税資料から電子データを作成する。
②取扱いを委託する特定個人情報ファイルの範囲	[ 特定個人情報ファイルの一部 ]	<選択肢> 1) 特定個人情報ファイルの全体 2) 特定個人情報ファイルの一部
	対象となる本人の数	<選択肢> 1) 1万人未満 2) 1万人以上10万人未満 3) 10万人以上100万人未満 4) 100万人以上1,000万人未満 5) 1,000万人以上
	対象となる本人の範囲 ※	個人市民税の納税義務者及びその扶養者
	その妥当性	給与支払報告書などには個人番号が記載されるので、その取扱いも委託する必要がある。
③委託先における取扱者数		[ 50人以上100人未満 ] <選択肢> 1) 10人未満 2) 10人以上50人未満 3) 50人以上100人未満 4) 100人以上500人未満 5) 500人以上1,000人未満 6) 1,000人以上
④委託先への特定個人情報ファイルの提供方法		[ ] 専用線 [ ] 電子メール [ ] 電子記録媒体(フラッシュメモリを除く。) [ ] フラッシュメモリ [ ○ ] 紙 [ ] その他 ( )
⑤委託先名の確認方法		ホームページ京都市入札情報館にて情報提供している。また、京都市情報公開条例に基づく契約書の公文書公開請求により確認することができる。
⑥委託先名		京都工業株式会社

再委託	⑦再委託の有無 ※	[ 再委託しない ]	<選択肢> 1) 再委託する 2) 再委託しない
	⑧再委託の許諾方法		
	⑨再委託事項		
<b>委託事項6～10</b>			
<b>委託事項6</b>		軽自動車税及び市税口座振替に係る電算データ入力業務	
①委託内容		紙で提出された軽自動車税の課税資料や市税口座振替の資料から電子データを作成する。	
②取扱いを委託する特定個人情報ファイルの範囲		[ 特定個人情報ファイルの一部 ]	<選択肢> 1) 特定個人情報ファイルの全体 2) 特定個人情報ファイルの一部
	対象となる本人の数	[ 10万人以上100万人未満 ]	<選択肢> 1) 1万人未満 2) 1万人以上10万人未満 3) 10万人以上100万人未満 4) 100万人以上1,000万人未満 5) 1,000万人以上
	対象となる本人の範囲 ※	軽自動車税の納税義務者及び口座振替を利用する納税義務者	
	その妥当性	軽自動車税の課税データ及び口座振替情報入力のため、対象データを取り扱う必要がある。	
③委託先における取扱者数		[ 10人以上50人未満 ]	<選択肢> 1) 10人未満 2) 10人以上50人未満 3) 50人以上100人未満 4) 100人以上500人未満 5) 500人以上1,000人未満 6) 1,000人以上
④委託先への特定個人情報ファイルの提供方法		[ ] 専用線 [ ] 電子メール [ ] 電子記録媒体(フラッシュメモリを除く。) [ ] フラッシュメモリ [ ] 紙 [ <input checked="" type="radio"/> ] その他 ( 庁舎内にてシステム機器を直接操作しパンチ入力 )	
⑤委託先名の確認方法		ホームページ京都市入札情報館にて情報提供している。また、京都市情報公開条例に基づく契約書の公文書公開請求により確認することができる。	
⑥委託先名		株式会社パソナ	
再委託	⑦再委託の有無 ※	[ 再委託しない ]	<選択肢> 1) 再委託する 2) 再委託しない
	⑧再委託の許諾方法		
	⑨再委託事項		
<b>委託事項7</b>		滞納整理支援システムの保守運用委託	
①委託内容		滞納整理支援システムの保守及び運用の支援を委託する。	
②取扱いを委託する特定個人情報ファイルの範囲		[ 特定個人情報ファイルの一部 ]	<選択肢> 1) 特定個人情報ファイルの全体 2) 特定個人情報ファイルの一部
	対象となる本人の数	[ 100万人以上1,000万人未満 ]	<選択肢> 1) 1万人未満 2) 1万人以上10万人未満 3) 10万人以上100万人未満 4) 100万人以上1,000万人未満 5) 1,000万人以上
	対象となる本人の範囲 ※	特定個人情報ファイルの範囲と同様	
	その妥当性	滞納整理事務を支援するシステムのため、その保守、運用を委託するに当たっては上記対象データを取り扱う必要がある。	
③委託先における取扱者数		[ 10人未満 ]	<選択肢> 1) 10人未満 2) 10人以上50人未満 3) 50人以上100人未満 4) 100人以上500人未満 5) 500人以上1,000人未満 6) 1,000人以上

④委託先への特定個人情報ファイルの提供方法		[ ] 専用線 [ ] 電子メール [ ] 電子記録媒体(フラッシュメモリを除く。) [ ] フラッシュメモリ [ ] 紙 [ <input checked="" type="checkbox"/> ] その他 ( 庁舎内にてシステム機器を直接操作 )
⑤委託先名の確認方法		京都市情報公開条例に基づく契約書の公文書公開請求により確認することができる。
⑥委託先名		日本電気株式会社
再委託	⑦再委託の有無 ※	[ <input type="checkbox"/> 再委託しない ] <span style="float: right;">&lt;選択肢&gt; 1) 再委託する 2) 再委託しない</span>
	⑧再委託の許諾方法	
	⑨再委託事項	
委託事項11～15		
委託事項16～20		
5. 特定個人情報の提供・移転(委託に伴うものを除く。)		
提供・移転の有無	[ <input checked="" type="checkbox"/> ] 提供を行っている ( 8 ) 件 [ <input type="checkbox"/> ] 移転を行っている ( 42 ) 件 [ ] 行っていない	
提供先1	番号法第19条第8号に基づく利用特定個人情報の提供に関する命令第2条の表に定める情報照会者(別紙1参照)	
①法令上の根拠	番号法第19条第8号に基づく利用特定個人情報の提供に関する命令第2条	
②提供先における用途	番号法第19条第8号に基づく利用特定個人情報の提供に関する命令第2条の表に定める各事務	
③提供する情報	個人市民税関係情報	
④提供する情報の対象となる本人の数	[ 100万人以上1,000万人未満 ]	<選択肢> 1) 1万人未満 2) 1万人以上10万人未満 3) 10万人以上100万人未満 4) 100万人以上1,000万人未満 5) 1,000万人以上
⑤提供する情報の対象となる本人の範囲	「2. ③対象となる本人の範囲」と同じ	
⑥提供方法	[ <input checked="" type="checkbox"/> ] 情報提供ネットワークシステム [ ] 専用線 [ ] 電子メール [ ] 電子記録媒体(フラッシュメモリを除く。) [ ] フラッシュメモリ [ ] 紙 [ ] その他 ( )	
⑦時期・頻度	情報提供ネットワークシステムを通じて特定個人情報の提供依頼のあった都度	
提供先2～5		
提供先2	個人市民税の特別徴収義務者(給与支払者)	
①法令上の根拠	番号法第19条第1号	
②提供先における用途	個人市民税の給与に係る特別徴収に関する事務	
③提供する情報	給与に係る特別徴収税額	
④提供する情報の対象となる本人の数	[ 10万人以上100万人未満 ]	<選択肢> 1) 1万人未満 2) 1万人以上10万人未満 3) 10万人以上100万人未満 4) 100万人以上1,000万人未満 5) 1,000万人以上
⑤提供する情報の対象となる本人の範囲	給与に係る特別徴収の対象となる給与所得者	

⑥提供方法	[ ] 情報提供ネットワークシステム [ ] 電子メール [ ] フラッシュメモリ [ ] その他 ( )	[ <input checked="" type="radio"/> ] 専用線 [ <input type="radio"/> ] 電子記録媒体(フラッシュメモリを除く。) [ <input type="radio"/> ] 紙
⑦時期・頻度	当初分: 毎年5月 更正分: 月1回	
<b>提供先3</b>	日本年金機構	
①法令上の根拠	番号法第19条第1号	
②提供先における用途	個人市民税の年金に係る特別徴収に関する事務	
③提供する情報	年金に係る特別徴収税額	
④提供する情報の対象となる本人の数	[ 10万人以上100万人未満 ]	<選択肢> 1) 1万人未満 2) 1万人以上10万人未満 3) 10万人以上100万人未満 4) 100万人以上1,000万人未満 5) 1,000万人以上
⑤提供する情報の対象となる本人の範囲	年金に係る特別徴収の対象となる年金受給者	
⑥提供方法	[ ] 情報提供ネットワークシステム [ ] 電子メール [ ] フラッシュメモリ [ ] その他 ( )	[ <input checked="" type="radio"/> ] 専用線 [ ] 電子記録媒体(フラッシュメモリを除く。) [ ] 紙
⑦時期・頻度	当初分: 毎年7月 更正分: 月1回	
<b>提供先4</b>	国税庁	
①法令上の根拠	番号法第19条第10号に基づく本市条例	
②提供先における用途	国税の賦課徴収事務	
③提供する情報	番号法第19条第10号に規定する事項	
④提供する情報の対象となる本人の数	[ 1万人以上10万人未満 ]	<選択肢> 1) 1万人未満 2) 1万人以上10万人未満 3) 10万人以上100万人未満 4) 100万人以上1,000万人未満 5) 1,000万人以上
⑤提供する情報の対象となる本人の範囲	納税義務者等	
⑥提供方法	[ ] 情報提供ネットワークシステム [ ] 電子メール [ ] フラッシュメモリ [ ] その他 ( )	[ ] 専用線 [ ] 電子記録媒体(フラッシュメモリを除く。) [ <input checked="" type="radio"/> ] 紙
⑦時期・頻度	照会のある都度	
<b>提供先5</b>	都道府県知事及び市町村長	
①法令上の根拠	番号法第19条第8号	
②提供先における用途	地方税の賦課徴収事務	
③提供する情報	番号法第19条第8号に規定する事項	



④提供する情報の対象となる本人の数	[ 1万人未満 ]	<選択肢> 1) 1万人未満 2) 1万人以上10万人未満 3) 10万人以上100万人未満 4) 100万人以上1,000万人未満 5) 1,000万人以上
⑤提供する情報の対象となる本人の範囲	納税義務者等	
⑥提供方法	<input type="checkbox"/> 情報提供ネットワークシステム <input type="checkbox"/> 電子メール <input type="checkbox"/> フラッシュメモリ <input type="checkbox"/> その他 ( )	<input type="checkbox"/> 専用線 <input type="checkbox"/> 電子記録媒体(フラッシュメモリを除く。) <input checked="" type="checkbox"/> 紙
⑦時期・頻度	照会のある都度	
<b>提供先6～10</b>		
<b>提供先6</b>	個人情報保護委員会規則で定める条例事務関係情報照会者	
①法令上の根拠	番号法第19条第8号	
②提供先における用途	個人情報保護委員会規則で定める用途	
③提供する情報	個人情報保護委員会規則で定める情報	
④提供する情報の対象となる本人の数	[ 100万人以上1,000万人未満 ]	<選択肢> 1) 1万人未満 2) 1万人以上10万人未満 3) 10万人以上100万人未満 4) 100万人以上1,000万人未満 5) 1,000万人以上
⑤提供する情報の対象となる本人の範囲	納税義務者等	
⑥提供方法	<input checked="" type="checkbox"/> 情報提供ネットワークシステム <input type="checkbox"/> 電子メール <input type="checkbox"/> フラッシュメモリ <input type="checkbox"/> その他 ( )	<input type="checkbox"/> 専用線 <input type="checkbox"/> 電子記録媒体(フラッシュメモリを除く。) <input type="checkbox"/> 紙
⑦時期・頻度	情報提供ネットワークシステムを通じて特定個人情報の提供依頼のあった都度	
<b>提供先7</b>	京都市教育委員会事務局総務部調査課	
①法令上の根拠	番号法第19条第9号に基づく本市条例	
②提供先における用途	小学校及び中学校並びにこれらに相当する学校(各種学校を含む。)における就学の援助に関する事務	
③提供する情報	個人市民税関係情報	
④提供する情報の対象となる本人の数	[ 1万人以上10万人未満 ]	<選択肢> 1) 1万人未満 2) 1万人以上10万人未満 3) 10万人以上100万人未満 4) 100万人以上1,000万人未満 5) 1,000万人以上
⑤提供する情報の対象となる本人の範囲	納税義務者等	
⑥提供方法	<input type="checkbox"/> 情報提供ネットワークシステム <input type="checkbox"/> 電子メール <input type="checkbox"/> フラッシュメモリ <input checked="" type="checkbox"/> その他 ( 本市共通システム基盤の情報提供機能 )	<input type="checkbox"/> 専用線 <input type="checkbox"/> 電子記録媒体(フラッシュメモリを除く。) <input type="checkbox"/> 紙
⑦時期・頻度	照会のある都度	

<b>提供先8</b>	番号法第19条第15号の用途ために使用する情報照会者
①法令上の根拠	番号法第19条第15号
②提供先における用途	各議院審査等その他番号法施行令で定める公益上の必要性による用途
③提供する情報	地方税の賦課徴収に関する情報
④提供する情報の対象となる本人の数	[ 100万人以上1,000万人未満 ] <選択肢> 1) 1万人未満 2) 1万人以上10万人未満 3) 10万人以上100万人未満 4) 100万人以上1,000万人未満 5) 1,000万人以上
⑤提供する情報の対象となる本人の範囲	納税義務者等
⑥提供方法	[ ] 情報提供ネットワークシステム [ ] 専用線 [ ] 電子メール [ ] 電子記録媒体(フラッシュメモリを除く。) [ ] フラッシュメモリ [ <input checked="" type="checkbox"/> ] 紙 [ ] その他 ( )
⑦時期・頻度	協力要請のある都度
<b>提供先9</b>	都道府県知事及び市区町村長
①法令上の根拠	地方税法附則第7条第5項及び第12項
②提供先における用途	個人市民税の控除手続
③提供する情報	寄附金税額控除に係る申告特例申請書に記載の事項
④提供する情報の対象となる本人の数	[ 1万人以上10万人未満 ] <選択肢> 1) 1万人未満 2) 1万人以上10万人未満 3) 10万人以上100万人未満 4) 100万人以上1,000万人未満 5) 1,000万人以上
⑤提供する情報の対象となる本人の範囲	寄附金税額控除に係る申告特例の求めを行う者
⑥提供方法	[ ] 情報提供ネットワークシステム [ ] 専用線 [ ] 電子メール [ ] 電子記録媒体(フラッシュメモリを除く。) [ ] フラッシュメモリ [ ] 紙 [ <input checked="" type="checkbox"/> ] その他 ( LGWAN )
⑦時期・頻度	毎年1月
<b>提供先11～15</b>	
<b>提供先16～20</b>	
<b>移転先1</b>	5. 特定個人情報の提供・移転(委託に伴うものを除く。)における移転先については、別紙2を参照
①法令上の根拠	「別紙2 特定個人情報の移転先」を参照
②移転先における用途	「別紙2 特定個人情報の移転先」を参照
③移転する情報	「別紙2 特定個人情報の移転先」を参照
④移転する情報の対象となる本人の数	[ 100万人以上1,000万人未満 ] <選択肢> 1) 1万人未満 2) 1万人以上10万人未満 3) 10万人以上100万人未満 4) 100万人以上1,000万人未満 5) 1,000万人以上
⑤移転する情報の対象となる本人の範囲	「別紙2 特定個人情報の移転先」を参照

⑥移転方法		<input type="checkbox"/> 庁内連携システム <input type="checkbox"/> 電子メール <input type="checkbox"/> フラッシュメモリ <input checked="" type="checkbox"/> その他（本市共通システム基盤の情報提供機能）	<input type="checkbox"/> 専用線 <input type="checkbox"/> 電子記録媒体（フラッシュメモリを除く。） <input type="checkbox"/> 紙
⑦時期・頻度		「別紙2 特定個人情報の移転先」を参照	
<b>移転先2～5</b>			
<b>6. 特定個人情報の保管・消去</b>			
①保管場所 ※		<p>&lt;京都市における措置&gt;</p> <p>①サーバー室とデータ保管室は執務室とは別に設けており、入退室管理を静脈認証により行っている。</p> <p>②申請書、出力帳票等の紙書類については、関係者以外の立ち入れない執務室内にて保管する。</p> <p>&lt;中間サーバー・プラットフォームにおける措置&gt;</p> <p>①中間サーバー・プラットフォームはデータセンターに設置しており、データセンターへの入館及びサーバー室への入室を厳重に管理する。</p> <p>②特定個人情報は、サーバー室に設置された中間サーバーのデータベース内に保存され、バックアップもデータベース上に保存される。</p>	
②保管期間	期間	<input type="checkbox"/> 6年以上10年未満	<p>&lt;選択肢&gt;</p> <p>1) 1年未満                      2) 1年                      3) 2年</p> <p>4) 3年                              5) 4年                      6) 5年</p> <p>7) 6年以上10年未満      8) 10年以上20年未満      9) 20年以上</p> <p>10) 定められていない</p>
	その妥当性	地方税法第17条の5に規定	
③消去方法		<p>&lt;京都市における措置&gt;</p> <p>①保管期間を過ぎた電子データは、システム内で削除処理を実行する。</p> <p>②紙書類については、規定に基づき外部業者による溶解処理を行う。</p> <p>&lt;中間サーバー・プラットフォームにおける措置&gt;</p> <p>①特定個人情報の消去は地方公共団体からの操作によって実施されるため、通常、中間サーバー・プラットフォームの保守・運用を行う事業者が特定個人情報を消去することはない。</p> <p>②ディスク交換やハード更改等の際は、中間サーバー・プラットフォームの保守・運用を行う事業者において、保存された情報が読み出しできないよう、物理的破壊又は専用ソフト等を利用して完全に消去する。</p>	
<b>7. 備考</b>			

(別添2) 特定個人情報ファイル記録項目

【宛名情報】

1	レコードキー	16	担当課(法市)	31	住定日	46	住基区(ファイル識別)
2	宛名番号	17	税理士名	32	消除日	47	住基除票番号
3	履歴番号	18	代表者名	33	在留期間 始	48	住基住所番号
4	個人法人区分	19	補記サイン	34	在留期間 終	49	住基履歴番号
5	宛名種別	20	個人法人名カナ	35	異動事由	50	DVサイン
6	住所コード	21	個人本名カナ	36	消除事由	51	住民区分
7	市外識別サイン	22	個人通名カナ	37	補助複写元宛名番号	52	処理課
8	市町村コード	23	電話番号	38	前経歴宛名番号	53	処理日
9	住所文字数	24	電話番号(担当課)特徴	39	後経歴宛名番号	54	異動サイン
10	住所	25	電話番号(担当課)法人	40	前回住基除票番号	55	個人番号
11	方書	26	電話番号(税理士)	41	性別	56	法人番号
12	個人法人名	27	バーコードデータ(全桁)	42	原ファイル区分		
13	個人本名	28	新郵便番号	43	住登区分		
14	個人通名	29	バーコードデータ(地番等)	44	点字サイン		
15	担当課(特徴)	30	生年月日	45	法人格変換サイン		

【個人市民税情報】

1	普徴キーコード	43	台帳	85	【旧】個人年金保険料支払額	127	寄附金控除(京都府条例)
2	年度相当	44	年金	86	旧長期損害保険料支払額	128	住宅借入金等特別控除見込額
3	税目	45	所得の種類	87	配偶者合計所得	129	二項減免
4	普徴コード	46	申告区分	88	本人該当	130	均等割サイン
5	履歴番号	47	退職所得ありサイン	89	夫・未	131	均等割率
6	特徴キーコード	48	支払金額等	90	障害者	132	所得割サイン
7	年度相当	49	給与支払金額	91	老年者・寡婦夫・勤労学生	133	所得割率
8	税目	50	公的年金支払金額	92	同居の妻	134	一項減免
9	特徴コード	51	特定支出控除	93	廃止減免サイン	135	サイン
10	履歴番号	52	所得明細サイン	94	扶養該当	136	期
11	第2コード	53	営業	95	控除対象配偶者	137	均等割率
12	税目	54	農業	96	同居老親等	138	所得割率
13	第2コード	55	その他事業	97	老人扶養	139	税額
14	特徴コード(2)	56	不動産	98	特定扶養	140	年税額
15	普徴コード(2)	57	利子	99	その他扶養	141	均等割(市民税)
16	異動サイン	58	配当	100	同居特別障害	142	所得割(市民税)
17	特徴受給者番号	59	給与	101	特別障害	143	均等割(府民税)
18	氏名カナ	60	雑所得	102	その他障害	144	所得割(府民税)
19	生年月日	61	譲渡・一時	103	16歳未満(年少扶養)	145	二項減免後特徴税額
20	徴収区・管理区	62	総合課税所得	104	専従者控除	146	均等割(市民税)
21	調定月	63	総合課税所得コード	105	青専	147	所得割(市民税)
22	修正月	64	所得(総合)	106	青専(配)	148	均等割(府民税)
23	特徴徴収済月	65	分離課税所得	107	青専(他)	149	所得割(府民税)
24	異動理由サイン	66	分離課税所得コード	108	白専	150	二項減免後普徴税額
25	処理月	67	所得(分離)	109	白専(配)	151	均等割(市民税)
26	過年度調定年月	68	特別控除等	110	白専(他)	152	所得割(市民税)
27	国保コード	69	特別控除等コード	111	専従者控除額	153	均等割(府民税)
28	課税区分	70	特別控除	112	所得控除額合計	154	所得割(府民税)
29	一特サイン	71	所得金額の合計	113	課税標準コード	155	一項減免後特徴税額
30	特繰サイン	72	合計所得金額	114	課税標準	156	均等割(市民税)
31	切替(普特)サイン	73	総所得金額等の合計額	115	算出所得割額	157	所得割(市民税)
32	転勤サイン	74	【旧】生命保険料支払額	116	算出所得割額コード	158	均等割(府民税)
33	区外サイン	75	【新】生命保険料支払額	117	市民税所得割	159	所得割(府民税)
34	特徴サイン	76	【新】個人年金保険料支払額	118	府民税所得割	160	一項減免後普徴税額
35	手計算サイン	77	【新】介護保険料支払額	119	税額控除	161	均等割(市民税)
36	非免サイン	78	平均課税対象金額	120	税額控除コード	162	所得割(市民税)
37	課税サイン	79	損益通算	121	税額控除(市民税)	163	均等割(府民税)
38	現・過サイン	80	繰越控除	122	税額控除(府民税)	164	所得割(府民税)
39	資料区分	81	繰越損失サイン	123	寄附金控除(入力額)	165	他の特徴税額
40	税資	82	所得控除コード	124	寄附金控除(ふるさと納税)	166	特徴月割額
41	申告	83	所得控除(1)	125	寄附金控除(共同募金会)	167	特徴月割額
42	給報	84	小規模企業共済等掛金	126	寄附金控除(京都市条例)	168	一部普徴税額

【続きあり】

### Ⅲ 特定個人情報ファイルの取扱いプロセスにおけるリスク対策 ※(7. リスク1⑨を除く。)

1. 特定個人情報ファイル名	
税情報ファイル	
2. 特定個人情報の入手（情報提供ネットワークシステムを通じた入手を除く。）	
リスク1： 目的外の入手が行われるリスク	
対象者以外の情報の入手を防止するための措置の内容	<ul style="list-style-type: none"> <li>・申請等の窓口において、申請等の内容や本人確認書類(身分証明書)の確認を厳格に行い、対象者以外の情報入手の防止に努める。</li> <li>・情報の入手の際には、所定の様式を利用することにより対象者以外の情報を入手することを防止する。</li> </ul>
必要な情報以外を入手することを防止するための措置の内容	<ul style="list-style-type: none"> <li>・情報の入手の際には、所定の様式を利用することにより必要な情報以外を入手することを防止する。</li> </ul>
その他の措置の内容	<ul style="list-style-type: none"> <li>・システムへの登録時は入力者以外の者が入力状況を確認し、対象者以外の情報登録を防止する。</li> <li>・操作ログを収集し、不正な操作による対象者以外の情報入手がなされていないか確認する。</li> </ul>
リスクへの対策は十分か	[ 十分である ] <選択肢> 1) 特に力を入れている 2) 十分である 3) 課題が残されている
リスク2： 不適切な方法で入手が行われるリスク	
リスクに対する措置の内容	<ul style="list-style-type: none"> <li>・届出／申請においては、書面にて本人あるいは代理人による届出／申請のみを受領することとし、受領の際は必ず本人あるいは代理人の本人確認及び委任状の確認を行うこととしている。</li> <li>・システムを通じた入手については、システムを利用する必要がある職員を特定し、認証カード及びパスワードによる認証を実施する。また、認証後は利用機能の認可機能により、そのユーザーがシステム上で利用可能な機能を制限することで不適切な方法で入手が行えない対策を実施している。</li> </ul>
リスクへの対策は十分か	[ 十分である ] <選択肢> 1) 特に力を入れている 2) 十分である 3) 課題が残されている
リスク3： 入手した特定個人情報ที่ไม่正確であるリスク	
入手の際の本人確認の措置の内容	<ul style="list-style-type: none"> <li>・窓口において、対面で身分証明書(個人番号カード等)の提示を受け、本人確認を行う。</li> </ul>
個人番号の真正性確認の措置の内容	<ul style="list-style-type: none"> <li>・個人番号カードの提示または通知カードと本人確認書類(免許証等)の提示を求め確認を行う。</li> <li>・個人カードの提示がない場合は、CS端末において本人確認情報と個人番号の対応づけの確認を行う。</li> </ul>
特定個人情報の正確性確保の措置の内容	<ul style="list-style-type: none"> <li>・本人確認情報の入力、削除及び訂正を行う際には、整合性を確保するために入力、削除及び訂正を行った者以外が確認する。</li> <li>・入力、削除及び訂正作業に用いた帳票等は、必要に応じ情報を照合できるよう、施錠可能な場所に保管する等の適切な措置を講じる。</li> </ul>
その他の措置の内容	—
リスクへの対策は十分か	[ 十分である ] <選択肢> 1) 特に力を入れている 2) 十分である 3) 課題が残されている
リスク4： 入手の際に特定個人情報が漏えい・紛失するリスク	
リスクに対する措置の内容	<ul style="list-style-type: none"> <li>・電子申告システム、国税連携システムとの接続は LGWAN 回線を使用しており、インターネットとは接続していないため、情報が漏えいするおそれはない。</li> <li>・庁内連携システムは、インターネットにつながるネットワークではなく、専用回線とする。</li> <li>・紙帳票や電子媒体は施錠できる専用スペースに保管している。</li> <li>・委託業者との契約に、秘密保持に関する条項を盛り込んでいる。</li> </ul>
リスクへの対策は十分か	[ 十分である ] <選択肢> 1) 特に力を入れている 2) 十分である 3) 課題が残されている
特定個人情報の入手(情報提供ネットワークシステムを通じた入手を除く。)におけるその他のリスク及びそのリスクに対する措置	
—	

### 3. 特定個人情報の使用

#### リスク1: 目的を超えた紐付け、事務に必要な情報との紐付けが行われるリスク

宛名システム等における措置の内容	システム間のアクセスは必要なもののみ限定する。法令に基づく事務で使用する以外の情報との連携は行わない。
事務で使用するその他のシステムにおける措置の内容	・システム間のアクセスは必要なもののみ限定する。法令に基づく事務で使用する以外の情報との連携は行わない。
その他の措置の内容	—
リスクへの対策は十分か	[ 十分である ]      <選択肢> 1) 特に力を入れている      2) 十分である 3) 課題が残されている

#### リスク2: 権限のない者(元職員、アクセス権限のない職員等)によって不正に使用されるリスク

ユーザ認証の管理	[ 行っている ]      <選択肢> 1) 行っている      2) 行っていない
具体的な管理方法	・システムを利用する職員にのみ認証カードを発行し、所属長が当該職員の行う使用権限を限定的に付与する。 ・職員ごとに設定されたパスワードによる認証を行い、パスワードに一定の有効期限を設ける。 ・認証の記録を保管する。
アクセス権限の発効・失効の管理	[ 行っている ]      <選択肢> 1) 行っている      2) 行っていない
具体的な管理方法	・職員ごとに、所属長が業務に必要なアクセス権限を付与し、利用可能な機能を制限する。 ・職員の異動退職時に合わせて、アクセス権限を更新し、当該IDを失効させる。 ・退職した元職員や異動した職員等のアクセス権限の失効管理を適切に行う。
アクセス権限の管理	[ 行っている ]      <選択肢> 1) 行っている      2) 行っていない
具体的な管理方法	・職員の業務に応じたアクセス権限が付与されるよう管理する。 ・不正アクセスを分析するために、アプリケーションの操作履歴の記録を保管する。
特定個人情報の使用の記録	[ 記録を残している ]      <選択肢> 1) 記録を残している      2) 記録を残していない
具体的な方法	・特定個人情報を扱うシステムについて、ユーザーID、操作日時、処理名を記録している。 ・必要に応じて操作履歴を解析し、不適切なアクセスがないか確認する。
その他の措置の内容	—
リスクへの対策は十分か	[ 十分である ]      <選択肢> 1) 特に力を入れている      2) 十分である 3) 課題が残されている

#### リスク3: 従業者が事務外で使用するリスク

リスクに対する措置の内容	・システムの操作履歴を記録している。またそのことを職員に周知している。 ・システムの操作履歴を解析し、業務上必要のない検索又は抽出が行われていないことを確認する。 ・システム利用職員への研修会等において、事務外利用の禁止等について周知する。 ・職員以外の従業者(委託先等)には当該事項についての誓約書の提出を求める。
リスクへの対策は十分か	[ 十分である ]      <選択肢> 1) 特に力を入れている      2) 十分である 3) 課題が残されている

#### リスク4: 特定個人情報ファイルが不正に複製されるリスク

リスクに対する措置の内容	・所管課設置のオンライン端末からは物理的に複製できない仕組みとなっている。
リスクへの対策は十分か	[ 十分である ]      <選択肢> 1) 特に力を入れている      2) 十分である 3) 課題が残されている

#### 特定個人情報の使用におけるその他のリスク及びそのリスクに対する措置

<ul style="list-style-type: none"> <li>・端末画面は、来庁者から見えないように配置する。</li> <li>・特定個人情報が表示された画面のハードコピーは、事務処理に必要な範囲にとどめる。</li> </ul>
--

4. 特定個人情報ファイルの取扱いの委託		[ ] 委託しない
委託先による特定個人情報の不正入手・不正な使用に関するリスク 委託先による特定個人情報の不正な提供に関するリスク 委託先による特定個人情報の保管・消去に関するリスク 委託契約終了後の不正な使用等のリスク 再委託に関するリスク		
情報保護管理体制の確認	<ul style="list-style-type: none"> <li>委託先の社会的信用と能力を確認。具体的には、情報セキュリティマネジメントシステム(ISMS)、ISO 9000等の認証の取得又はプライバシーマークの認定等を委託先選定の条件とし、共通仕様書に記載のある「データ等の適正な管理」の内容を遵守する事を前提に業者に委託する。</li> <li>また、委託先が選定基準を引き続き満たしていることを適時確認する。</li> </ul>	
特定個人情報ファイルの閲覧者・更新者の制限	[ 制限している ]	<選択肢> 1) 制限している                      2) 制限していない
具体的な制限方法	<ul style="list-style-type: none"> <li>作業者を限定するために、委託作業者の名簿を提出させる。</li> <li>閲覧／更新権限を持つ者を必要最小限にする。</li> <li>閲覧／更新権限を持つ者のアカウント管理を行い、システム上で操作を制限する。</li> <li>閲覧／更新の履歴(ログ)を取得し、不正な使用がないことを確認する。</li> </ul>	
特定個人情報ファイルの取扱いの記録	[ 記録を残している ]	<選択肢> 1) 記録を残している                      2) 記録を残していない
具体的な方法	<ul style="list-style-type: none"> <li>特定個人情報ファイルへのアクセス履歴(ユーザーID、操作日時、処理名)を記録する。</li> <li>システムのエラーや運用保守における作業記録を残す。</li> <li>契約書等に基づき、委託業務が実施されていることを適時確認するとともに、その記録を残す。</li> <li>委託業者からセキュリティ研修等の実施等、適時セキュリティ対策の実施状況の報告を受けるとともに、その記録を残す。</li> </ul>	
特定個人情報の提供ルール	[ 定めている ]	<選択肢> 1) 定めている                              2) 定めていない
委託先から他者への提供に関するルールの内容及びルール遵守の確認方法	「情報システムの委託に関する管理基準」「電子計算機による事務処理等の契約に係るガイドライン」により、個人情報を取り扱う情報システムに関して契約を締結しようとする場合は、原則として再委託を禁止することとし、コンソーシアム(複数事業者による連合体)と契約を締結するか又は契約を履行するすべての事業者と直接契約を締結することとしている。このため委託先からさらに他者に情報を提供する必要はないようになっている。 例外的に再委託する場合は、電子情報の第三者への提供を禁止する条項及び京都市への定期的な報告義務を課す条項を付して許可することになっている。	
委託元と委託先間の提供に関するルールの内容及びルール遵守の確認方法	共通仕様書に以下のとおり規定している。 <ul style="list-style-type: none"> <li>委託先の電子計算機室への入退室管理を行うこと。</li> <li>京都市が認めた者以外が電子計算機を利用し、又はデータを閲覧しないよう必要な措置を取ること。</li> <li>個人情報管理責任者を置くこと。</li> <li>必要に応じて書面により報告し、又は京都市が立ち入り調査をすること。</li> </ul> システムのエラーや運用保守業務の委託に関しては、委託業務の実施場所を庁舎内のみとしており、特定個人情報を含むデータの外部への持ち出しを認めない。  媒体のやり取りの際には <ul style="list-style-type: none"> <li>委託先に提供する際、日付、データ内容を記録した受渡簿を作成して確認印を押印してもらう。</li> <li>授受簿を上長が確認している。</li> </ul>	
特定個人情報の消去ルール	[ 定めている ]	<選択肢> 1) 定めている                              2) 定めていない
ルールの内容及びルール遵守の確認方法	<ul style="list-style-type: none"> <li>共通仕様書に記載のある「データ等の廃棄」の内容を遵守する事を前提に委託する。</li> <li>委託契約の調査条項に基づき必要があると認めるときは調査を行い、または報告を求める。</li> </ul>	
委託契約書中の特定個人情報ファイルの取扱いに関する規定	[ 定めている ]	<選択肢> 1) 定めている                              2) 定めていない

規定の内容	電子計算機による事務処理等の委託契約に係る共通仕様書において、データ等の適正な管理について定めている。 <ul style="list-style-type: none"> <li>・目的外利用の禁止</li> <li>・特定個人情報の閲覧者・更新者を制限</li> <li>・特定個人情報の提供先の限定</li> <li>・情報漏洩を防ぐための保管管理責任</li> <li>・個人情報の取扱いについてのチェックの実施及び報告</li> <li>・委託先の視察・監査の実施</li> <li>・再委託の原則禁止</li> <li>・複写、複製の原則禁止</li> </ul>	
再委託先による特定個人情報ファイルの適切な取扱いの確保	[ 十分に行っている ]	<選択肢> 1) 特に力を入れている 2) 十分に行っている 3) 十分に行っていない 4) 再委託していない
具体的な方法	<ul style="list-style-type: none"> <li>・許可のない再委託を禁止する。</li> <li>・特定個人情報の取扱いに関して委託先に課せられている事項と同一の事項の遵守を義務付ける。</li> </ul>	
その他の措置の内容		
リスクへの対策は十分か	[ 十分である ]	<選択肢> 1) 特に力を入れている 2) 十分である 3) 課題が残されている
特定個人情報ファイルの取扱いの委託におけるその他のリスク及びそのリスクに対する措置		
_____		
5. 特定個人情報の提供・移転（委託や情報提供ネットワークシステムを通じた提供を除く。） [ ] 提供・移転しない		
リスク1： 不正な提供・移転が行われるリスク		
特定個人情報の提供・移転の記録	[ 記録を残している ]	<選択肢> 1) 記録を残している 2) 記録を残していない
具体的な方法	<庁内連携システムを経由する場合> <ul style="list-style-type: none"> <li>・特定個人情報（個人番号、情報等）の提供・移転を行う際に、提供記録をシステム上で管理し、7年分保存する。</li> </ul> <庁内連携システムを経由しない場合> <ul style="list-style-type: none"> <li>・特定個人情報（個人番号、情報等）の提供を行う際に、提供を行う旨の決裁を取り、提供記録を7年分保存する。</li> </ul>	
特定個人情報の提供・移転に関するルール	[ 定めている ]	<選択肢> 1) 定めている 2) 定めていない
ルール内容及びルール遵守の確認方法	<ul style="list-style-type: none"> <li>・番号法、京都市個人情報保護条例その他関係法令に従い、提供・移転の可否を判断する。</li> <li>・システムを経由しない提供・移転の際には必ず決裁を取る。</li> </ul>	
その他の措置の内容		
リスクへの対策は十分か	[ 十分である ]	<選択肢> 1) 特に力を入れている 2) 十分である 3) 課題が残されている
リスク2： 不適切な方法で提供・移転が行われるリスク		
リスクに対する措置の内容	<庁内連携システムを経由する場合> <ul style="list-style-type: none"> <li>・操作ログを収集し不適正な提供・移転を防ぐ。</li> <li>・媒体へ出力する場合には、当該操作の記録を残すこととする。</li> </ul> <庁内連携システムを経由しない場合> <ul style="list-style-type: none"> <li>・決裁を取る際に十分に確認する。</li> </ul>	
リスクへの対策は十分か	[ 十分である ]	<選択肢> 1) 特に力を入れている 2) 十分である 3) 課題が残されている



リスク3: 誤った情報を提供・移転してしまうリスク、誤った相手に提供・移転してしまうリスク	
リスクに対する措置の内容	<p>&lt;誤った情報を提供・移転してしまうリスクへの措置&gt;  ・庁内連携システムでは、保有する情報をすべて連携することは行わず、番号法、京都市個人情報保護条例その他関係法令に基づき認められた情報のみしか提供・移転ができない仕組みとする。</p> <p>&lt;誤った相手に提供・移転してしまうリスクへの措置&gt;  ・庁内連携システムは、番号法、京都市個人情報保護条例その他関係法令に基づき認められた相手以外に提供・移転ができない仕組みとする。</p>
リスクへの対策は十分か	<input type="checkbox"/> 十分である <input type="checkbox"/> <b>&lt;選択肢&gt;</b> 1) 特に力を入れている 2) 十分である 3) 課題が残されている
特定個人情報の提供・移転(委託や情報提供ネットワークシステムを通じた提供を除く。)におけるその他のリスク及びそのリスクに対する措置	
6. 情報提供ネットワークシステムとの接続 <input type="checkbox"/> 接続しない(入手) <input type="checkbox"/> 接続しない(提供)	
リスク1: 目的外の入手が行われるリスク	
リスクに対する措置の内容	<p>&lt;京都市における措置&gt;  ・ログイン時の職員認証により、あらかじめ承認された職員以外は情報を入手できないようにする。  ・操作ログを収集し、不適正な情報の入手を防ぐ。</p> <p>&lt;中間サーバー・ソフトウェアにおける措置&gt;  ①情報照会機能(※1)により、情報提供ネットワークシステムに情報照会を行う際には、情報提供許可証の発行と照会内容の照会許可照会リスト(※2)との照合を情報提供ネットワークシステムに求め、情報提供ネットワークシステムから情報提供許可証を受領してから情報照会を実施することになる。つまり、番号法上認められた情報連携以外の照会を拒否する機能を備えており、目的外提供やセキュリティリスクに対応している。  ②中間サーバーの職員認証・権限管理機能(※3)では、ログイン時の職員認証の他に、ログイン・ログアウトを実施した職員、時刻、操作内容の記録が実施されるため、不適切な接続端末の操作や、不適切なオンライン連携を抑止する仕組みになっている。</p> <p>(※1)情報提供ネットワークシステムを使用した特定個人情報の照会及び照会した情報の受領を行う機能。  (※2)番号法第19条第8号に基づく利用特定個人情報の提供に関する命令第2条及び番号法第19条第14号に基づき、事務手続きごとに情報照会者、情報提供者、照会・提供可能な特定個人情報をリスト化したもの。  (※3)中間サーバーを利用する職員の認証と職員に付与された権限に基づいた各種機能や特定個人情報へのアクセス制御を行う機能。</p>
リスクへの対策は十分か	<input type="checkbox"/> 十分である <input type="checkbox"/> <b>&lt;選択肢&gt;</b> 1) 特に力を入れている 2) 十分である 3) 課題が残されている
リスク2: 安全が保たれない方法によって入手が行われるリスク	
リスクに対する措置の内容	<p>&lt;京都市における措置&gt;  ・システム間の接続は専用のネットワークを利用し、安全性を確保する。</p> <p>&lt;中間サーバー・ソフトウェアにおける措置&gt;  ①中間サーバーは、特定個人情報保護委員会との協議を経て、総務大臣が設置・管理する情報提供ネットワークシステムを使用した特定個人情報の入手のみ実施できるよう設計されるため、安全性が担保されている。</p> <p>&lt;中間サーバー・プラットフォームにおける措置&gt;  ①中間サーバーと既存システム、情報提供ネットワークシステムとの間は、高度なセキュリティを維持した行政専用のネットワーク(総合行政ネットワーク等)を利用することにより、安全性を確保している。  ②中間サーバーと団体についてはVPN等の技術を利用し、団体ごとに通信回線を分離するとともに、通信を暗号化することで安全性を確保している。</p>
リスクへの対策は十分か	<input type="checkbox"/> 十分である <input type="checkbox"/> <b>&lt;選択肢&gt;</b> 1) 特に力を入れている 2) 十分である 3) 課題が残されている

リスク3: 入手した特定個人情報 that 不正確であるリスク	
リスクに対する措置の内容	<p>&lt;京都市における措置&gt;  中間サーバーから各業務システムあての情報照会結果の中継においては、照会結果内容の変更は行わないことで、各業務システムが入手する照会結果内容が中間サーバーから入手した内容と同一であることを担保する。</p> <p>&lt;中間サーバー・ソフトウェアにおける措置&gt;  ①中間サーバーは、個人情報保護委員会との協議を経て、総務大臣が設置・管理する情報提供ネットワークシステムを使用して、情報提供用個人識別符号により紐付けられた照会対象者に係る特定個人情報を入手するため、正確な照会対象者に係る特定個人情報を入手することが担保されている。</p>
リスクへの対策は十分か	<p>[ 十分である ]</p> <p>&lt;選択肢&gt;  1) 特に力を入れている      2) 十分である  3) 課題が残されている</p>
リスク4: 入手の際に特定個人情報 that 漏えい・紛失するリスク	
リスクに対する措置の内容	<p>&lt;京都市における措置&gt;  ・システム間の接続は専用のネットワークを利用し、安全性を確保する。</p> <p>&lt;中間サーバー・ソフトウェアにおける措置&gt;  ①中間サーバーは、情報提供ネットワークシステムを使用した特定個人情報の入手のみを実施するため、漏えい・紛失のリスクに対応している(※)。  ②既存システムからの接続に対し認証を行い、許可されていないシステムからのアクセスを防止する仕組みを設けている。  ③情報照会が完了又は中断した情報照会結果については、一定期間経過後に当該結果を情報照会機能において自動で削除することにより、特定個人情報 that 漏えい・紛失するリスクを軽減している。  ④中間サーバーの職員認証・権限管理機能では、ログイン時の職員認証の他に、ログイン・ログアウトを実施した職員、時刻、操作内容の記録が実施されるため、不適切な接続端末の操作や、不適切なオンライン連携を抑止する仕組みになっている。</p> <p>(※)中間サーバーは、情報提供ネットワークシステムを使用して特定個人情報を送信する際、送信する特定個人情報の暗号化を行っており、照会者の中間サーバーでしか復号できない仕組みになっている。そのため、情報提供ネットワークシステムでは復号されないものとなっている。</p> <p>&lt;中間サーバー・プラットフォームにおける措置&gt;  ①中間サーバーと既存システム、情報提供ネットワークシステムとの間は、高度なセキュリティを維持した行政専用のネットワーク(総合行政ネットワーク等)を利用することにより、漏えい・紛失のリスクに対応している。  ②中間サーバーと団体についてはVPN等の技術を利用し、団体ごとに通信回線を分離するとともに、通信を暗号化することで漏えい・紛失のリスクに対応している。  ③中間サーバー・プラットフォーム事業者の業務は、中間サーバー・プラットフォームの運用、監視・障害対応等であり、業務上、特定個人情報へはアクセスすることはできない。</p>
リスクへの対策は十分か	<p>[ 十分である ]</p> <p>&lt;選択肢&gt;  1) 特に力を入れている      2) 十分である  3) 課題が残されている</p>
リスク5: 不正な提供が行われるリスク	
リスクに対する措置の内容	<p>&lt;京都市における措置&gt;  ・入手した特定個人情報について、システム内の情報と突合を行い、真正性及び正確性の確認を行う。  また、届出や申請時には、その都度、届出内容等との突合を行い、特定個人情報の正確性確認を行う。  ・中間サーバーへ情報を登録する際に、登録した情報、日時等を記録し、不正な提供の抑止を図る。</p> <p>&lt;中間サーバー・ソフトウェアにおける措置&gt;  ①情報提供機能(※)により、情報提供ネットワークシステムにおける照会許可照合リストを情報提供ネットワークシステムから入手し、中間サーバーにも格納して、情報提供機能により、照会許可照合リストに基づき情報連携が認められた特定個人情報の提供の要求であるかチェックを実施している。  ②情報提供機能により、情報提供ネットワークシステムに情報提供を行う際には、情報提供ネットワークシステムから情報提供許可証と情報照会者へたどり着くための経路情報を受領し、照会内容に対応した情報を自動で生成して送付することで、特定個人情報 that 不正に提供されるリスクに対応している。  ③特に慎重な対応が求められる情報については自動応答を行わないように自動応答不可フラグを設定し、特定個人情報の提供を行う際に、送信内容を改めて確認し、提供を行うことで、センシティブな特定個人情報 that 不正に提供されるリスクに対応している。  ④中間サーバーの職員認証・権限管理機能では、ログイン時の職員認証の他に、ログイン・ログアウトを実施した職員、時刻、操作内容の記録が実施されるため、不適切な接続端末の操作や、不適切なオンライン連携を抑止する仕組みになっている。</p> <p>(※)情報提供ネットワークシステムを使用した特定個人情報の提供の要求の受領及び情報提供を行う機能。</p>

リスクへの対策は十分か	[ 十分である ]	<選択肢> 1) 特に力を入れている      2) 十分である 3) 課題が残されている
リスク6: 不適切な方法で提供されるリスク		
リスクに対する措置の内容	<p>&lt;京都市における措置&gt;</p> <ul style="list-style-type: none"> <li>・システム間の接続は専用のネットワークを利用し、安全性を確保する。</li> <li>・情報提供の記録を保存し、不適切な方法で特定個人情報が提供されないよう抑止を図る。</li> </ul> <p>&lt;中間サーバー・ソフトウェアにおける措置&gt;</p> <ol style="list-style-type: none"> <li>①セキュリティ管理機能(※)により、情報提供ネットワークシステムに送信する情報は、情報照会者から受領した暗号化鍵で暗号化を適切に実施した上で提供を行う仕組みになっている。</li> <li>②中間サーバーの職員認証・権限管理機能では、ログイン時の職員認証の他に、ログイン・ログアウトを実施した職員、時刻、操作内容の記録が実施されるため、不適切な接続端末の操作や、不適切なオンライン連携を抑止する仕組みになっている。</li> </ol> <p>(※)暗号化・復号機能と、鍵情報及び照会許可照会リストを管理する機能。</p> <p>&lt;中間サーバー・プラットフォームにおける措置&gt;</p> <ol style="list-style-type: none"> <li>①中間サーバーと既存システム、情報提供ネットワークシステムとの間は、高度なセキュリティを維持した行政専用のネットワーク(総合行政ネットワーク等)を利用することにより、不適切な方法で提供されるリスクに対応している。</li> <li>②中間サーバーと団体についてはVPN等の技術を利用し、団体ごとに通信回線を分離するとともに、通信を暗号化することで漏えい・紛失のリスクに対応している。</li> <li>③中間サーバー・プラットフォームの保守・運用を行う事業者においては、特定個人情報に係る業務にはアクセスができないよう管理を行い、不適切な方法での情報提供を行えないよう管理している。</li> </ol>	
リスクへの対策は十分か	[ 十分である ]	<選択肢> 1) 特に力を入れている      2) 十分である 3) 課題が残されている
リスク7: 誤った情報を提供してしまうリスク、誤った相手に提供してしまうリスク		
リスクに対する措置の内容	<p>&lt;京都市における措置&gt;</p> <ul style="list-style-type: none"> <li>・庁内連携システムでは、保有する情報を全て連携することは行わず、番号法の規定に基づき認められる情報のみしか提供できないようにする。</li> <li>・中間サーバーへの情報の登録を適切な頻度で行い、その正確性を担保する。</li> </ul> <p>&lt;中間サーバー・ソフトウェアにおける措置&gt;</p> <ol style="list-style-type: none"> <li>①情報提供機能により、情報提供ネットワークシステムに情報提供を行う際には、情報提供許可証と情報照会者への経路情報を受領した上で、情報照会内容に対応した情報提供をすることで、誤った相手に特定個人情報が提供されるリスクに対応している。</li> <li>②情報提供データベース管理機能(※)により、「情報提供データベースへのインポートデータ」の形式チェックと、接続端末の画面表示等により情報提供データベースの内容を確認できる手段を準備することで、誤った特定個人情報を提供してしまうリスクに対応している。</li> <li>③情報提供データベース管理機能では、情報提供データベースの副本データを既存業務システムの原本と照合するためのエクスポートデータを出力する機能を有している。</li> </ol> <p>(※)特定個人情報を副本として保存・管理する機能。</p>	
リスクへの対策は十分か	[ 十分である ]	<選択肢> 1) 特に力を入れている      2) 十分である 3) 課題が残されている

情報提供ネットワークシステムとの接続に伴うその他のリスク及びそのリスクに対する措置		
<p>&lt;中間サーバー・ソフトウェアにおける措置&gt;</p> <p>①中間サーバーの職員認証・権限管理機能では、ログイン時の職員認証の他に、ログイン・ログアウトを実施した職員、時刻、操作内容の記録が実施されるため、不適切な接続端末の操作や、不適切なオンライン連携を抑止する仕組みになっている。</p> <p>②情報連携においてのみ、情報提供用個人識別符号を用いることがシステム上担保されており、不正な名寄せが行われるリスクに対応している。</p> <p>&lt;中間サーバー・プラットフォームにおける措置&gt;</p> <p>①中間サーバーと既存システム、情報提供ネットワークシステムとの間は、高度なセキュリティを維持した行政専用のネットワーク(総合行政ネットワーク等)を利用することにより、安全性を確保している。</p> <p>②中間サーバーと団体についてはVPN等の技術を利用し、団体ごとに通信回線を分離するとともに、通信を暗号化することで安全性を確保している。</p> <p>③中間サーバー・プラットフォームでは、特定個人情報を管理するデータベースを地方公共団体ごとに区分管理(アクセス制御)しており、中間サーバー・プラットフォームを利用する団体であっても他団体が管理する情報には一切アクセスできない。</p> <p>④特定個人情報の管理を地方公共団体のみが行うことで、中間サーバー・プラットフォームの保守・運用を行う事業者における情報漏えい等のリスクを極小化する。</p>		
7. 特定個人情報の保管・消去		
リスク1: 特定個人情報の漏えい・滅失・毀損リスク		
①NISC政府機関統一基準群	[ 政府機関ではない ]	<選択肢> 1) 特に力を入れて遵守している 2) 十分に遵守している 3) 十分に遵守していない 4) 政府機関ではない
②安全管理体制	[ 十分に整備している ]	<選択肢> 1) 特に力を入れて整備している 2) 十分に整備している 3) 十分に整備していない
③安全管理規程	[ 十分に整備している ]	<選択肢> 1) 特に力を入れて整備している 2) 十分に整備している 3) 十分に整備していない
④安全管理体制・規程の職員への周知	[ 十分に周知している ]	<選択肢> 1) 特に力を入れて周知している 2) 十分に周知している 3) 十分に周知していない
⑤物理的対策	[ 十分に行っている ]	<選択肢> 1) 特に力を入れて行っている 2) 十分に行っている 3) 十分に行っていない
	<p>具体的な対策の内容</p> <p>&lt;京都市における措置&gt;</p> <ul style="list-style-type: none"> <li>・サーバー室とデータ保管室は執務室とは別に設け、静脈認証により入退室管理を行っている。</li> <li>・サーバー室への入退室の場所を限定し、監視設備として監視カメラを設置している。</li> <li>・記録媒体や紙書類は、施錠可能な場所に保管する。</li> </ul> <p>&lt;中間サーバー・プラットフォームにおける措置&gt;</p> <p>①中間サーバー・プラットフォームをデータセンターに構築し、設置場所への入退室者管理、有人監視及び施錠管理をすることとしている。また、設置場所はデータセンター内の専用の領域とし、他テナントとの混在によるリスクを回避する。</p>	
⑥技術的対策	[ 十分に行っている ]	<選択肢> 1) 特に力を入れて行っている 2) 十分に行っている 3) 十分に行っていない
	<p>具体的な対策の内容</p> <p>&lt;京都市における措置&gt;</p> <p>(不正プログラム対策)</p> <ul style="list-style-type: none"> <li>・コンピューターウイルス監視ソフトを使用し、サーバー・端末双方でウイルスチェックを実施する。</li> <li>また、新種の不正プログラムに対応するために、ウイルスパターンファイルは定期的に更新し、可能な限り最新のものを使用。</li> <li>・オペレーション管理に係る手順等を整備し、当該手順に従って、情報セキュリティホールに関連する情報(コンピューターウイルス等の有害なソフトウェアに関連する情報を含む)を入手し、機器の情報セキュリティに関する設定の内容(コンピューターウイルス関連情報等)が適切であるかどうかを、定期的に確認する。</li> </ul> <p>(不正アクセス対策)</p> <ul style="list-style-type: none"> <li>・ウイルス対策ソフトを導入し、必要なパターンファイルは、常時更新している。</li> <li>・端末等の不正接続防止システムを導入する。</li> </ul> <p>&lt;中間サーバー・プラットフォームにおける措置&gt;</p> <p>①中間サーバー・プラットフォームではUTM(コンピューターウイルスやハッキングなどの脅威からネットワークを効率的かつ包括的に保護する装置)等を導入し、アクセス制限、侵入検知及び侵入防止を行うとともに、ログの解析を行う。</p> <p>②中間サーバー・プラットフォームでは、ウイルス対策ソフトを導入し、パターンファイルの更新を行う。</p> <p>③導入しているOS及びミドルウェアについて、必要に応じてセキュリティパッチの適用を行う。</p>	
⑦バックアップ	[ 十分に行っている ]	<選択肢> 1) 特に力を入れて行っている 2) 十分に行っている 3) 十分に行っていない

⑧事故発生時手順の策定・周知	[ 十分に行っている ]	<選択肢> 1) 特に力を入れている 2) 十分に行っている 3) 十分に行っていない
⑨過去3年以内に、評価実施機関において、個人情報に関する重大事故が発生したか	[ 発生なし ]	<選択肢> 1) 発生あり 2) 発生なし
その内容	—	
再発防止策の内容	—	
⑩死者の個人番号	[ 保管している ]	<選択肢> 1) 保管している 2) 保管していない
具体的な保管方法	生存する個人の個人番号と同様に安全管理措置を実施している。	
その他の措置の内容		
リスクへの対策は十分か	[ 十分である ]	<選択肢> 1) 特に力を入れている 2) 十分である 3) 課題が残されている
リスク2: 特定個人情報古い情報のまま保管され続けるリスク		
リスクに対する措置の内容	住基システムと連動した宛名情報は、古い情報のまま保管され続けるリスクはない。住基システムと連動していない宛名情報については、定期的に住基のデータとの整合性を保つ処理を行っている。	
リスクへの対策は十分か	[ 十分である ]	<選択肢> 1) 特に力を入れている 2) 十分である 3) 課題が残されている
リスク3: 特定個人情報消去されずいつまでも存在するリスク		
消去手順	[ 定めている ]	<選択肢> 1) 定めている 2) 定めていない
手順の内容	<ul style="list-style-type: none"> <li>・システム上、保存期間を経過した情報を消去する仕組みとする。</li> <li>・磁気ディスクの廃棄時は、内容の消去、破壊等を行う。</li> <li>・専用ソフトによるフォーマット、物理的粉砕等を行うことにより、内容を読み出すことができないようにする。</li> <li>・帳票については、帳票管理簿等を作成し、受渡し、保管及び廃棄の運用が適切になされていることを適時確認するとともに、その記録を残す。</li> <li>・廃棄時には、要領・手順書等に基づき、裁断、溶解等を行うとともに、帳票管理簿等にその記録を残す。</li> </ul>	
その他の措置の内容		
リスクへの対策は十分か	[ 十分である ]	<選択肢> 1) 特に力を入れている 2) 十分である 3) 課題が残されている
特定個人情報の保管・消去におけるその他のリスク及びそのリスクに対する措置		

## IV その他のリスク対策 ※

1. 監査	
①自己点検	<p>[ 十分に行っている ]      &lt;選択肢&gt; 1) 特に力を入れて行っている 2) 十分に行っている 3) 十分に行っていない</p>
具体的なチェック方法	<p>&lt;京都市における措置&gt; ・定期的に担当部署内において実施している自己点検に用いるチェック項目に、「評価書の記載内容どおりの運用がなされていること」に係る内容を追加し、運用状況を確認する。</p> <p>&lt;中間サーバー・プラットフォームにおける措置&gt; ①運用規則等に基づき、中間サーバー・プラットフォームの運用に携わる職員及び事業者に対し、定期的に自己点検を実施することとしている。</p>
②監査	<p>[ 十分に行っている ]      &lt;選択肢&gt; 1) 特に力を入れて行っている 2) 十分に行っている 3) 十分に行っていない</p>
具体的な内容	<p>&lt;京都市における措置&gt; 定期的に、組織内に置かれた監査担当により、以下の観点による内部監査を実施し、必要な安全管理措置が講じられていることを点検するとともに、その結果を踏まえて必要に応じ体制や規定を改善する。</p> <ul style="list-style-type: none"> <li>・評価書記載事項と運用実態のチェック</li> <li>・個人情報保護に関する規定、体制整備</li> <li>・個人情報保護に関する人的安全管理措置</li> <li>・職員の役割責任の明確化、安全管理措置の周知・教育</li> <li>・個人情報保護に関する技術的安全管理措置</li> </ul> <p>また、定期的に、専門的な知識を有する外部の専門家により、使用するシステムに係るセキュリティ監査を実施し、必要な安全管理措置が講じられていることを点検する。</p> <p>&lt;中間サーバー・プラットフォームにおける措置&gt; ①運用規則等に基づき、中間サーバー・プラットフォームについて、定期的に監査を行うこととしている。</p>
2. 従業者に対する教育・啓発	
従業者に対する教育・啓発	<p>[ 十分に行っている ]      &lt;選択肢&gt; 1) 特に力を入れて行っている 2) 十分に行っている 3) 十分に行っていない</p>
具体的な方法	<p>&lt;京都市における措置&gt; ・新規採用時の研修や課長級向け研修などの各階層別等の研修において、個人情報保護・情報セキュリティに定めた規定等について説明し、周知徹底している。</p> <ul style="list-style-type: none"> <li>・毎年情報セキュリティ対策強化月間を設定し、情報セキュリティや個人情報の取扱いに関する自己点検・職場研修を実施している。</li> <li>・各システムの操作マニュアルにセキュリティの項目を設け、操作の際に特に注意を要する点を記載する。</li> </ul> <p>&lt;中間サーバー・プラットフォームにおける措置&gt; ①中間サーバー・プラットフォームの運用に携わる職員及び事業者に対し、セキュリティ研修等を実施することとしている。 ②中間サーバー・プラットフォームの業務に就く場合は、運用規則等について研修を行うこととしている。</p>
3. その他のリスク対策	
<p>&lt;中間サーバー・プラットフォームにおける措置&gt; ①中間サーバー・プラットフォームを活用することにより、統一した設備環境による高レベルのセキュリティ管理(入退室管理等)、ITリテラシの高い運用担当者によるセキュリティリスクの低減、及び技術力の高い運用担当者による均一的で安定したシステム運用・監視を実現する。</p>	

## V 開示請求、問合せ

1. 特定個人情報の開示・訂正・利用停止請求	
①請求先	京都市総合企画局デジタル化戦略推進室 情報公開コーナー 〒604-8571 京都市中京区寺町通御池上る上本能寺前町488番地 TEL 075-222-3215
②請求方法	個人情報の保護に関する法律第76条、第90条又は第98条に基づき、開示請求書、訂正請求書又は利用停止請求書を提出する。
特記事項	市ホームページ上で、請求方法等を掲載している。
③手数料等	[ 無料 ] <選択肢> 1) 有料 2) 無料 (手数料額、納付方法: 手数料は無料。写しの交付の場合、複写料を徴する(例: 片面1枚白黒 複写につき10円) )
④個人情報ファイル簿の公表	[ 行っている ] <選択肢> 1) 行っている 2) 行っていない
個人情報ファイル名	地方税の賦課徴収に関する事務(個人情報取扱事務単位での目録の名称)
公表場所	総合企画局デジタル化戦略推進室情報公開コーナー
⑤法令による特別の手続	
⑥個人情報ファイル簿への不記載等	
2. 特定個人情報ファイルの取扱いに関する問合せ	
①連絡先	京都市行財政局税務部税制課 〒604-8171 京都市中京区烏丸通御池下る虎屋町566番地の1 TEL 075-213-5200
②対応方法	問合せの受付時及び対応について、記録を残す。

## VI 評価実施手続

1. 基礎項目評価	
①実施日	平成31年4月1日
②しきい値判断結果	[ 基礎項目評価及び全項目評価の実施が義務付けられる ] <選択肢> 1) 基礎項目評価及び全項目評価の実施が義務付けられる 2) 基礎項目評価及び重点項目評価の実施が義務付けられる(任意に全項目評価を実施) 3) 基礎項目評価の実施が義務付けられる(任意に全項目評価を実施) 4) 特定個人情報保護評価の実施が義務付けられない(任意に全項目評価を実施)
2. 国民・住民等からの意見の聴取	
①方法	番号法第28条に基づき市民意見聴取を行う。 実施に際しては、京都市インターネットホームページ、区役所及び支所、市情報公開コーナー、行財政局税務部税制課において評価書を閲覧できるものとし、意見の提出は、郵便、ファクシミリ、電子メールにより受け付けることとする。
②実施日・期間	令和5年7月13日～令和5年8月14日
③期間を短縮する特段の理由	—
④主な意見の内容	意見の提出なし
⑤評価書への反映	なし
3. 第三者点検	
①実施日	令和5年9月1日
②方法	京都市情報公開・個人情報保護審議会(点検部会)による第三者点検を実施した。
③結果	特定個人情報保護評価書の記載内容については、妥当であると認められた。
4. 個人情報保護委員会の承認【行政機関等のみ】	
①提出日	
②個人情報保護委員会による審査	



### (別添3)変更箇所

変更日	項目	変更前の記載	変更後の記載	提出時期	提出時期に係る説明
平成28年11月7日	I 基本情報 2. 特定個人情報ファイルを取り扱う事務において使用するシステム システム3 ②システムの機能	固定資産税のデータを総合的に利用し、事務効率を図るシステムで、主な機能は以下のとおり。 ・本市の宛名データを利用して、固定資産税課税支援システムの所有者のチェックを行う。 ・紙台帳を電子化したものを閲覧・検索を行う。 ・例月の価格等決定通知書兼課税明細書、納税通知書及び税額通知書の印刷を行う。 ・固定資産税課税支援システムのデータの閲覧・検索を行う。 ・税務システム中、固定資産税に係るデータの閲覧・検索を行う。	固定資産税のデータを総合的に利用し、事務効率を図るシステムで、主な機能は以下のとおり。 ・本市の宛名データを利用して、固定資産税課税支援システムの所有者のチェックを行う。 ・紙台帳を電子化したものを閲覧・検索を行う。 ・例月の価格等決定通知書兼課税明細書、納税通知書及び税額変更通知書の印刷を行う。 ・固定資産税課税支援システムのデータの閲覧・検索を行う。 ・税務システム中、固定資産税に係るデータの閲覧・検索を行う。	事後	誤記修正であり、重要な変更には当たらない。
平成28年11月7日	I 基本情報 5. 個人番号の利用 法令上の根拠	番号法第9条第1項 別表第一の16の項	番号法第9条第1項 別表第一の16の項 番号法別表第一の主務省令で定める事務を定める命令 第16条	事後	主務省令の追記であり、リスク対策に影響がないため、重要な変更には当たらない。
平成28年11月7日	I 基本情報 6. 情報提供ネットワークシステムによる情報連携 ②法令上の根拠	番号法第19条第7号 別表第二 (別表第二における情報提供の根拠) 第1、2、3、4、6、8、9、11、16、18、23、26、27、28、29、31、34、35、37、39、40、42、48、54、57、58、59、61、62、63、64、65、66、67、70、71、74、80、84、87、91、92、94、97、101、102、103、106、107、108、113、114、115、116、117、120項 (別表第二における情報照会の根拠) 第27項	1 情報提供の根拠 (1)番号法第19条第7号 別表第二 第1、2、3、4、6、8、9、11、16、18、23、26、27、28、29、31、34、35、37、38、39、40、42、48、54、57、58、59、61、62、63、64、65、66、67、70、71、74、80、84、85の2、87、91、92、94、97、101、102、103、106、107、108、113、114、115、116、117、120項 (2)番号法別表第二の主務省令で定める事務及び情報を定める命令 第1、2、3、4、6、7、10、12、13、19、20、21、22、23、25、28、31、34、35、36、37、38、40、43、44、47、49、50、51、54、55、58、59条 (3)番号法第19条第8号(条例関係事務)  2 情報照会の根拠 (1)番号法第19条第7号 別表第二 第27項 (2)番号法別表第二の主務省令で定める事務及び情報を定める命令 第20条	事前	法改正に伴う修正及び主務省令の追記であり、リスク対策に影響がないため、重要な変更には当たらず、事後で足りるものに任意に事前に提出。

変更日	項目	変更前の記載	変更後の記載	提出時期	提出時期に係る説明
平成28年11月7日	I 基本情報 (別添1)事務の内容	(省略)	評価書(別添1)のとおり	事後	事務の整理に合わせた形式的な修正であり、重要な変更には当たらない。
平成28年11月7日	II 特定個人情報ファイルの概要 2. 基本情報 ③その必要性	・納税通知書、申告書等への個人番号出力のため	・税額通知書(特徴義務者)等への個人番号出力のため	事後	事務の整理に伴う修正であり、重要な変更には当たらない。
平成28年11月7日	II 特定個人情報ファイルの概要 3. 特定個人情報の入手・使用 ①入手元	行政機関独立行政法人等(国税庁、日本年金機構、地方公共団体システム機構、陸運支局)	行政機関独立行政法人等(国税庁、日本年金機構、地方公共団体システム機構)	事後	利用範囲の縮小であり、リスク対策に影響がないため、重要な変更には当たらない。
平成28年11月7日	II 特定個人情報ファイルの概要 3. 特定個人情報の入手・使用 ⑥使用目的	・納税者が納税申告書を提出する際、住民票の添付が省略できるなどの納税者利便性の向上のために利用する。	・納税者が申告書等を提出する際、添付書類が省略できるなどの納税者利便性の向上のために利用する。	事後	形式的な文言修正であり、リスク対策に影響がないため、重要な変更には当たらない。
平成28年11月7日	II 特定個人情報ファイルの概要 4. 特定個人情報ファイルの取扱いの委託 委託事項4	⑤委託先名の確認方法 京都市情報公開条例に基づく契約書の公文書公開請求により確認することができる。	⑤委託先名の確認方法 ホームページ京都市入札情報館にて情報提供している。また、京都市情報公開条例に基づく契約書の公文書公開請求により確認することができる。	事後	事務の整理に伴う修正であり、重要な変更には当たらない。
平成28年11月7日	II 特定個人情報ファイルの概要 4. 特定個人情報ファイルの取扱いの委託 委託事項6	②取扱いを委託する特定個人情報の範囲－その妥当性 軽自動車税の課税資料(申告書等)に個人番号が記載されるので、その取扱いも委託する必要がある。	②取扱いを委託する特定個人情報の範囲－その妥当性 軽自動車税の課税データ入力のため、対象データを取り扱う必要がある。	事後	事務の整理に伴う修正であり、重要な変更には当たらない。
平成28年11月7日	II 特定個人情報ファイルの概要 5. 特定個人情報の提供・移転(委託に伴うものを除く) 提供・移転の有無	提供を行っている(5件) 移転を行っている(31件)	提供を行っている(8件) 移転を行っている(42件)	事後	法改正、条例改正等に伴う修正であり、重要な変更には当たらない。
平成28年11月7日	II 特定個人情報ファイルの概要 5. 特定個人情報の提供・移転(委託に伴うものを除く) 提供先1	番号法第19条第7号別表第二に定める情報照会者(別紙2参照)	番号法第19条第7号別表第二に定める情報照会者(別紙1参照)	事前	形式的な変更であり、事後で足りるものの、任意に事前に提出。

変更日	項目	変更前の記載	変更後の記載	提出時期	提出時期に係る説明
平成28年11月7日	II 特定個人情報ファイルの概要 5. 特定個人情報の提供・移転(委託に伴うものを除く) 提供先4	①法令上の根拠 番号法第19条第8号 ②提供先における用途 国税の課税事務 ③提供する情報 番号法第19条第8号に規定する事項	①法令上の根拠 番号法第19条第9号(現8号) ②提供先における用途 国税の賦課徴収事務 ③提供する情報 番号法第19条第9号(現8号)に規定する事項	事前	法改正に伴う修正及び文言調整であり、事後で足りるものの、任意に事前に提出。
平成28年11月7日	II 特定個人情報ファイルの概要 5. 特定個人情報の提供・移転(委託に伴うものを除く) 提供先5	①法令上の根拠 番号法第19条第8号 ②提供先における用途 地方税の課税事務 ③提供する情報 番号法第19条第8号に規定する事項	①法令上の根拠 番号法第19条第9号(現8号) ②提供先における用途 地方税の賦課徴収事務 ③提供する情報 番号法第19条第9号(現8号)に規定する事項	事前	法改正に伴う修正及び文言調整であり、事後で足りるものの、任意に事前に提出。
平成28年11月7日	II 特定個人情報ファイルの概要 5. 特定個人情報の提供・移転(委託に伴うものを除く) 提供先6	(追加記載)	個人情報保護委員会規則で定める条例事務関係情報照会者 ①法令上の根拠 番号法第19条第8号 ②提供先における用途 個人情報保護委員会規則で定める用途 ③提供する情報 個人情報保護委員会規則で定める情報 ④提供する情報の対象となる本人の数 100万人以上1,000万人未満 ⑤提供する情報の対象となる本人の範囲 納税義務者等 ⑥提供方法 情報提供ネットワークシステム ⑦時期・頻度 情報提供ネットワークシステムを通じて特定個人情報の提供依頼のあった都度	事前	法改正に伴う修正であり、事後で足りるものの、任意に事前に提出。

変更日	項目	変更前の記載	変更後の記載	提出時期	提出時期に係る説明
平成28年11月7日	II 特定個人情報ファイルの概要 5. 特定個人情報の提供・移転(委託に伴うものを除く)提供先7	(追加記載)	京都市教育委員会事務局総務部調査課 ①法令上の根拠 番号法第19条第10号(現9号)に基づく本市条例 ②提供先における用途 小学校及び中学校並びにこれらに相当する学校(各種学校を含む。)における就学の援助に関する事務 ③提供する情報 個人市民税関係情報 ④提供する情報の対象となる本人の数 1万人以上10万人未満 ⑤提供する情報の対象となる本人の範囲 納税義務者等 ⑥提供方法 本市共通システム基盤の情報提供機能 ⑦時期・頻度 照会のある都度	事前	条例改正に伴う修正であり、事後で足りるものの、任意に事前に提出。
平成28年11月7日	II 特定個人情報ファイルの概要 5. 特定個人情報の提供・移転(委託に伴うものを除く)提供先8	(追加記載)	番号法第19条第13号(現12号)の用途ために使用する情報照会者 ①法令上の根拠 番号法第19条第13号(現12号) ②提供先における用途 各議院審査等その他番号法施行令で定める公益上の必要性による用途 ③提供する情報 地方税の賦課徴収に関する情報 ④提供する情報の対象となる本人の数 100万人以上1,000万人未満 ⑤提供する情報の対象となる本人の範囲 納税義務者等 ⑥提供方法 紙 ⑦時期・頻度 協力要請のある都度	事後	事務の整理に伴う修正であり、重要な変更には当たらない。

変更日	項目	変更前の記載	変更後の記載	提出時期	提出時期に係る説明
平成28年11月7日	II 特定個人情報ファイルの概要 5. 特定個人情報の提供・移転(委託に伴うものを除く) 移転先1	5. 特定個人情報の提供・移転(委託に伴うものを除く。)における移転先については、別紙3を参照 ①法令上の根拠 「別紙3 特定個人情報の移転先」を参照 ②提供先における用途 「別紙3 特定個人情報の移転先」を参照 ③提供する情報 「別紙3 特定個人情報の移転先」を参照 ④提供する情報の対象となる本人の数 100万人以上1,000万人未満 ⑤提供する情報の対象となる本人の範囲 「別紙3 特定個人情報の移転先」を参照 ⑥提供方法 本市共通システム基盤の情報連携機能 ⑦時期・頻度 「別紙3 特定個人情報の移転先」を参照	5. 特定個人情報の提供・移転(委託に伴うものを除く。)における移転先については、別紙2を参照 ①法令上の根拠 「別紙2 特定個人情報の移転先」を参照 ②提供先における用途 「別紙2 特定個人情報の移転先」を参照 ③提供する情報 「別紙2 特定個人情報の移転先」を参照 ④提供する情報の対象となる本人の数 100万人以上1,000万人未満 ⑤提供する情報の対象となる本人の範囲 「別紙2 特定個人情報の移転先」を参照 ⑥提供方法 本市共通システム基盤の情報提供機能 ⑦時期・頻度 「別紙2 特定個人情報の移転先」を参照	事後	形式的な修正であり、重要な変更には当たらない。
平成28年11月7日	II 特定個人情報ファイルの概要 (別添2)ファイル記録項目	別紙1を参照	別紙1をやめ、別紙1の内容を表形式で、本文中に記載	事後	形式的な修正であり、重要な変更には当たらない。
平成28年11月7日	(別紙1)番号法第19条第7号別表第二に定める事務 項番8 事務、特定個人情報	○事務 児童福祉法による里親の認定、養育里親の登録又は障害児入所給付費、高額障害児入所給付費若しくは特定入所障害児食費等給付費の支給に関する事務であって主務省令で定めるもの ○特定個人情報 地方税関係情報又は住民票関係情報であって主務省令で定めるもの	○事務 児童福祉法による養育里親若しくは養子縁組里親の登録、里親の認定又は障害児入所給付費、高額障害児入所給付費若しくは特定入所障害児食費等給付費の支給に関する事務であって主務省令で定めるもの ○特定個人情報 児童福祉法による障害児通所支援に関する情報、地方税関係情報、住民票関係情報、介護保険給付等関係情報又は障害者の日常生活及び社会生活を総合的に支援するための自立支援給付の支給に関する情報(以下「障害者自立支援給付関係情報」という。)であって主務省令で定めるもの	事前	法改正に伴う修正であり、事後で足りるものの、任意に事前に提出。
平成28年11月7日	(別紙1)番号法第19条第7号別表第二に定める事務 項番11 特定個人情報	地方税関係情報又は住民票関係情報であって主務省令で定めるもの	児童福祉法による障害児通所支援に関する情報、地方税関係情報、住民票関係情報、介護保険給付等関係情報又は障害者自立支援給付関係情報であって主務省令で定めるもの	事前	法改正に伴う修正であり、事後で足りるものの、任意に事前に提出。

変更日	項目	変更前の記載	変更後の記載	提出時期	提出時期に係る説明
平成28年11月7日	(別紙1)番号法第19条第7号 別表第二に定める事務 項番16 特定個人情報	児童福祉法による障害児通所支援に関する情報、地方税関係情報、住民票関係情報又は障害者の日常生活及び社会生活を総合的に支援するための法律による自立支援給付の支給に関する情報であって主務省令で定めるもの	児童福祉法による障害児通所支援に関する情報、地方税関係情報、住民票関係情報又は障害者自立支援給付関係情報であって主務省令で定めるもの	事前	法改正に伴う修正であり、事後で足りるものの、任意に事前に提出。
平成28年11月7日	(別紙1)番号法第19条第7号 別表第二に定める事務 項番26 特定個人情報	地方税関係情報、母子保健法による養育医療の給付若しくは養育医療に要する費用の支給に関する情報、児童手当法による児童手当若しくは特例給付の支給に関する情報(以下「児童手当関係情報」という。)、介護保険給付等関係情報又は障害者の日常生活及び社会生活を総合的に支援するための法律による自立支援給付の支給に関する情報であって主務省令で定めるもの	地方税関係情報、母子保健法による養育医療の給付若しくは養育医療に要する費用の支給に関する情報、児童手当法による児童手当若しくは特例給付の支給に関する情報(以下「児童手当関係情報」という。)、介護保険給付等関係情報又は障害者自立支援給付関係情報であって主務省令で定めるもの	事前	法改正に伴う修正であり、事後で足りるものの、任意に事前に提出。
平成28年11月7日	(別紙1)番号法第19条第7号 別表第二に定める事務 項番38	(追加記載)	○情報照会者 都道府県教育委員会又は市町村教育委員会 ○事務 学校保健安全法による医療に要する費用についての援助に関する事務であって主務省令で定めるもの ○情報提供者 市長村長 ○特定個人情報 地方税関係情報又は住民票関係情報であって主務省令で定めるもの	事前	法改正に伴う修正であり、事後で足りるものの、任意に事前に提出。
平成28年11月7日	(別紙1)番号法第19条第7号 別表第二に定める事務 項番74 特定個人情報	地方税関係情報であって主務省令で定めるもの	地方税関係情報又は住民票関係情報であって主務省令で定めるもの	事前	法改正に伴う修正であり、事後で足りるものの、任意に事前に提出。

変更日	項目	変更前の記載	変更後の記載	提出時期	提出時期に係る説明
平成28年11月7日	(別紙1)番号法第19条第7号 別表第二に定める事務 項番85の2	(追加記載)	○情報照会者 特定優良賃貸住宅の供給の促進に関する法律第十八条第二項に規定する賃貸住宅の建設及び管理を行う都道府県知事又は市町村長 ○事務 特定優良賃貸住宅の供給の促進に関する法律による賃貸住宅の管理に関する事務であって主務省令で定めるもの ○情報提供者 市長村長 ○特定個人情報 地方税関係情報又は住民票関係情報であって主務省令で定めるもの	事前	法改正に伴う修正であり、事後で足りるものの、任意に事前に提出。
平成28年11月7日	(別紙1)番号法第19条第7号 別表第二に定める事務 項番87 特定個人情報	地方税関係情報、母子保健法による養育医療の給付若しくは養育医療に要する費用の支給に関する情報、児童手当関係情報、介護保険給付等関係情報又は障害者の日常生活及び社会生活を総合的に支援するための法律による自立支援給付の支給に関する情報であって主務省令で定めるもの	地方税関係情報、母子保健法による養育医療の給付若しくは養育医療に要する費用の支給に関する情報、児童手当関係情報、介護保険給付等関係情報又は障害者自立支援給付関係情報であって主務省令で定めるもの	事前	法改正に伴う修正であり、事後で足りるものの、任意に事前に提出。
平成28年11月7日	(別紙1)番号法第19条第7号 別表第二に定める事務 項番108 特定個人情報	地方税関係情報又は住民票関係情報であって主務省令で定めるもの	児童福祉法による障害児通所支援に関する情報、地方税関係情報、住民票関係情報、介護保険給付等関係情報又は障害者自立支援給付関係情報であって主務省令で定めるもの	事前	法改正に伴う修正であり、事後で足りるものの、任意に事前に提出。
平成28年11月7日	(別紙1)番号法第19条第7号 別表第二に定める事務 項番116 特定個人情報	児童福祉法による障害児通所支援に関する情報、地方税関係情報、住民票関係情報又は障害者の日常生活及び社会生活を総合的に支援するための法律による自立支援給付の支給に関する情報であって主務省令で定めるもの	児童福祉法による障害児通所支援に関する情報、地方税関係情報、住民票関係情報又は障害者自立支援給付関係情報であって主務省令で定めるもの	事前	法改正に伴う修正であり、事後で足りるものの、任意に事前に提出。
平成28年11月7日	(別紙1)番号法第19条第7号 別表第二に定める事務 項番1、2、3、4、6、39、42、58、61、62、80、94、117 特定個人情報	介護保険給付関係情報	介護保険給付等関係情報	事前	誤記修正であり、事後で足りるものの、任意に事前に提出。

変更日	項目	変更前の記載	変更後の記載	提出時期	提出時期に係る説明
平成28年11月7日	(別紙2) 移転先1	①法令上の根拠 番号法第9条第2項に基づく条例を定める予定 ②移転先における用途 児童福祉法による障害児入所給付費、高額障害児入所給付費又は特定入所障害児食費等給付費の支給に関する事務 ⑥移転方法 本市共通システム基盤の情報連携機能	①法令上の根拠 番号法第9条第2項に基づく条例 ②移転先における用途 児童福祉法による障害児入所給付費、高額障害児入所給付費、特定入所障害児食費等給付費若しくは障害児入所医療費の支給、負担能力の認定又は費用の徴収に関する事務 ⑥移転方法 本市共通システム基盤の情報提供機能	事後	条例制定等に伴う時点修正であり、重要な変更には当たらない。
平成28年11月7日	(別紙2) 移転先2	①法令上の根拠 番号法第9条第2項に基づく条例を定める予定 ②移転先における用途 児童福祉法による障害児通所給付費、特例障害児通所給付費、高額障害児通所給付費の支給に関する事務 ⑥移転方法 本市共通システム基盤の情報連携機能	①法令上の根拠 番号法第9条第2項に基づく条例 ②移転先における用途 児童福祉法による障害児通所給付費、特例障害児通所給付費、高額障害児通所給付費、肢体不自由児通所医療費、障害児相談支援給付費若しくは特例障害児相談支援給付費の支給、障害福祉サービスの提供若しくは措置又は費用の徴収に関する事務 ⑥移転方法 本市共通システム基盤の情報提供機能	事後	条例制定等に伴う時点修正であり、重要な変更には当たらない。
平成28年11月7日	(別紙2) 移転先3	①法令上の根拠 番号法第9条第2項に基づく条例を定める予定 ⑥移転方法 本市共通システム基盤の情報連携機能	①法令上の根拠 番号法第9条第2項に基づく条例 ⑥移転方法 本市共通システム基盤の情報提供機能	事後	条例制定等に伴う時点修正であり、重要な変更には当たらない。
平成28年11月7日	(別紙2) 移転先4	①法令上の根拠 番号法第9条第2項に基づく条例を定める予定 ⑥移転方法 本市共通システム基盤の情報連携機能	①法令上の根拠 番号法第9条第2項に基づく条例 ⑥移転方法 本市共通システム基盤の情報提供機能	事後	条例制定等に伴う時点修正であり、重要な変更には当たらない。
平成28年11月7日	(別紙2) 移転先5	①法令上の根拠 番号法第9条第2項に基づく条例を定める予定 ⑥移転方法 本市共通システム基盤の情報連携機能	①法令上の根拠 番号法第9条第2項に基づく条例 ⑥移転方法 本市共通システム基盤の情報提供機能	事後	条例制定等に伴う時点修正であり、重要な変更には当たらない。



変更日	項目	変更前の記載	変更後の記載	提出時期	提出時期に係る説明
平成28年11月7日	(別紙2) 移転先6	①法令上の根拠 番号法第9条第2項に基づく条例を定める予定 ②移転先における用途 特別児童扶養手当等の支給に関する法律による障害児福祉手当若しくは特別障害者手当又は昭和六十年法律第三十四号附則第九十七条第一項の福祉手当の支給に関する事務 ⑥移転方法 本市共通システム基盤の情報連携機能	①法令上の根拠 番号法第9条第2項に基づく条例 ②移転先における用途 特別児童扶養手当等の支給に関する法律による障害児福祉手当若しくは特別障害者手当又は国民年金法等の一部を改正する法律附則第九十七条第一項の福祉手当の支給 ⑥移転方法 本市共通システム基盤の情報提供機能	事後	条例制定等に伴う時点修正であり、重要な変更には当たらない。
平成28年11月7日	(別紙2) 移転先7	①法令上の根拠 番号法第9条第2項に基づく条例を定める予定 ⑥移転方法 本市共通システム基盤の情報連携機能	①法令上の根拠 番号法第9条第2項に基づく条例 ⑥移転方法 本市共通システム基盤の情報提供機能	事後	条例制定等に伴う時点修正であり、重要な変更には当たらない。
平成28年11月7日	(別紙2) 移転先8	①法令上の根拠 番号法第9条第2項に基づく条例を定める予定 ②移転先における用途 障害者の日常生活及び社会生活を総合的に支援するための法律による自立支援給付の支給に関する事務 ⑥移転方法 本市共通システム基盤の情報連携機能	①法令上の根拠 番号法第9条第2項に基づく条例 ②移転先における用途 精神保健及び精神障害者福祉に関する法律による診察、入院措置、費用の徴収、退院等の請求又は精神障害者保健福祉手帳の交付に関する事務 障害者の日常生活及び社会生活を総合的に支援するための法律による自立支援給付の支給に関する事務 ⑥移転方法 本市共通システム基盤の情報提供機能	事後	条例制定等に伴う時点修正であり、重要な変更には当たらない。

変更日	項目	変更前の記載	変更後の記載	提出時期	提出時期に係る説明
平成28年11月7日	(別紙2) 移転先9	①法令上の根拠 番号法第9条第2項に基づく条例を定める予定 ②移転先における用途 生活保護法による保護の決定及び実施に関する事務 中国残留邦人等支援給付の支給に関する事務 ③移転する情報 個人市民税賦課情報、固定資産税土地家屋情報、軽自動車税情報 ⑥移転方法 本市共通システム基盤の情報連携機能	①法令上の根拠 番号法第9条第2項に基づく条例 ②移転先における用途 生活保護法による保護の決定及び実施、就労自立給付金の支給、保護に要する費用の返還又は徴収金の徴収に関する事務 中国残留邦人等の円滑な帰国の促進並びに永住帰国した中国残留邦人等及び特定配偶者の自立の支援に関する法律による支援給付又は配偶者支援金の支給に関する事務 ③移転する情報 個人市民税賦課情報 ⑥移転方法 電子記録媒体、紙、本市共通システム基盤の情報提供機能	事後	条例制定等に伴う時点修正であり、重要な変更には当たらない。
平成28年11月7日	(別紙2) 移転先10	①法令上の根拠 番号法第9条第2項に基づく条例を定める予定 ⑥移転方法 本市共通システム基盤の情報連携機能	①法令上の根拠 番号法第9条第2項に基づく条例 ⑥移転方法 紙、本市共通システム基盤の情報提供機能	事後	条例制定等に伴う時点修正であり、重要な変更には当たらない。
平成28年11月7日	(別紙2) 移転先11	①法令上の根拠 番号法第9条第2項に基づく条例を定める予定 ②移転先における用途 国民年金に関する事務 ⑥移転方法 本市共通システム基盤の情報連携機能	①法令上の根拠 番号法第9条第2項に基づく条例 ②移転先における用途 国民年金法による年金である給付若しくは一時金の支給、保険料その他徴収金の徴収に関する事務 ⑥移転方法 本市共通システム基盤の情報提供機能	事後	条例制定等に伴う時点修正であり、重要な変更には当たらない。
平成28年11月7日	(別紙2) 移転先12	①法令上の根拠 番号法第9条第2項に基づく条例を定める予定 ②移転先における用途 高齢者の医療の確保に関する法律による後期高齢者医療に関する事務 ⑥移転方法 本市共通システム基盤の情報連携機能	①法令上の根拠 番号法第9条第2項に基づく条例 ②移転先における用途 高齢者の医療の確保に関する法律による後期高齢者医療給付の支給又は保険料の徴収に関する事務 ⑥移転方法 紙、本市共通システム基盤の情報提供機能	事後	条例制定等に伴う時点修正であり、重要な変更には当たらない。

変更日	項目	変更前の記載	変更後の記載	提出時期	提出時期に係る説明
平成28年11月7日	(別紙2) 移転先13	①法令上の根拠 番号法第9条第2項に基づく条例を定める予定 ⑥移転方法 本市共通システム基盤の情報連携機能	①法令上の根拠 番号法第9条第2項に基づく条例 ⑥移転方法 電子記録媒体、本市共通システム基盤の情報提供機能	事後	条例制定等に伴う時点修正であり、重要な変更には当たらない。
平成28年11月7日	(別紙2) 移転先14	①法令上の根拠 番号法第9条第2項に基づく条例を定める予定 ⑥移転方法 本市共通システム基盤の情報連携機能	①法令上の根拠 番号法第9条第2項に基づく条例 ⑥移転方法 本市共通システム基盤の情報提供機能	事後	条例制定等に伴う時点修正であり、重要な変更には当たらない。
平成28年11月7日	(別紙2) 移転先15	①法令上の根拠 番号法第9条第2項に基づく条例を定める予定 ②移転先における用途 児童福祉法による費用の徴収に関する事務(助産施設又は母子生活支援施設に係る部分) ⑥移転方法 本市共通システム基盤の情報連携機能	①法令上の根拠 番号法第9条第2項に基づく条例 ②移転先における用途 児童福祉法による助産施設における助産の実施又は母子生活支援施設における保護の実施に関する事務 ⑥移転方法 本市共通システム基盤の情報提供機能	事後	条例制定等に伴う時点修正であり、重要な変更には当たらない。
平成28年11月7日	(別紙2) 移転先16	①法令上の根拠 番号法第9条第2項に基づく条例を定める予定 ⑥移転方法 本市共通システム基盤の情報連携機能	①法令上の根拠 番号法第9条第2項に基づく条例 ⑥移転方法 本市共通システム基盤の情報提供機能	事後	条例制定等に伴う時点修正であり、重要な変更には当たらない。
平成28年11月7日	(別紙2) 移転先17	①法令上の根拠 番号法第9条第2項に基づく条例を定める予定 ②移転先における用途 母子及び父子並びに寡婦福祉法による償還未済額の免除又は資金の貸付けに関する事務 ⑥移転方法 本市共通システム基盤の情報連携機能	①法令上の根拠 番号法第9条第2項に基づく条例 ②移転先における用途 母子及び父子並びに寡婦福祉法による資金の貸付けに関する事務 ⑥移転方法 本市共通システム基盤の情報提供機能	事後	条例制定等に伴う時点修正であり、重要な変更には当たらない。
平成28年11月7日	(別紙2) 移転先18	①法令上の根拠 番号法第9条第2項に基づく条例を定める予定 ⑥移転方法 本市共通システム基盤の情報連携機能	①法令上の根拠 番号法第9条第2項に基づく条例 ⑥移転方法 本市共通システム基盤の情報提供機能	事後	条例制定等に伴う時点修正であり、重要な変更には当たらない。

変更日	項目	変更前の記載	変更後の記載	提出時期	提出時期に係る説明
平成28年11月7日	(別紙2) 移転先19	①法令上の根拠 番号法第9条第2項に基づく条例を定める予定 ②移転先における用途 母子及び父子並びに寡婦福祉法による母子家庭自立支援給付金又は父子家庭自立支援給付金の支給に関する事務 ⑥移転方法 本市共通システム基盤の情報連携機能	①法令上の根拠 番号法第9条第2項に基づく条例 ②移転先における用途 母子及び父子並びに寡婦福祉法による給付金の支給に関する事務 ⑥移転方法 本市共通システム基盤の情報提供機能	事後	条例制定等に伴う時点修正であり、重要な変更には当たらない。
平成28年11月7日	(別紙2) 移転先20	①法令上の根拠 番号法第9条第2項に基づく条例を定める予定 ⑥移転方法 本市共通システム基盤の情報連携機能	①法令上の根拠 番号法第9条第2項に基づく条例 ⑥移転方法 本市共通システム基盤の情報提供機能	事後	条例制定等に伴う時点修正であり、重要な変更には当たらない。
平成28年11月7日	(別紙2) 移転先21	①法令上の根拠 番号法第9条第2項に基づく条例を定める予定 ②移転先における用途 保育所における保育の実施及び保育料の徴収に関する事務、 子ども・子育て支援法による教育・保育給付の支給等に関する事務 ⑥移転方法 本市共通システム基盤の情報連携機能	①法令上の根拠 番号法第9条第2項に基づく条例 ②移転先における用途 保育所における保育の実施又は費用の徴収に関する事務に関する事務、 子ども・子育て支援法による子どものための教育・保育給付の支給又は地域子ども・子育て支援事業の実施に関する事務 ⑥移転方法 本市共通システム基盤の情報提供機能	事後	条例制定等に伴う時点修正であり、重要な変更には当たらない。
平成28年11月7日	(別紙2) 移転先22	①法令上の根拠 番号法第9条第2項に基づく条例を定める予定 ⑥移転方法 本市共通システム基盤の情報連携機能	①法令上の根拠 番号法第9条第2項に基づく条例 ⑥移転方法 本市共通システム基盤の情報提供機能	事後	条例制定等に伴う時点修正であり、重要な変更には当たらない。
平成28年11月7日	(別紙2) 移転先23	①法令上の根拠 番号法第9条第2項に基づく条例を定める予定 ②移転先における用途 老人福祉法による福祉の措置に関する事務 ⑥移転方法 本市共通システム基盤の情報連携機能	①法令上の根拠 番号法第9条第2項に基づく条例を定める予定 ②移転先における用途 老人福祉法による福祉の措置又は費用の徴収に関する事務 ⑥移転方法 電子記録媒体	事後	条例制定等に伴う時点修正であり、重要な変更には当たらない。

変更日	項目	変更前の記載	変更後の記載	提出時期	提出時期に係る説明
平成28年11月7日	(別紙2) 移転先24 (追加、移転先25以降は繰下げ)	(追加記載)	保健福祉局長寿社会部長寿福祉課 ①法令上の根拠 番号法第9条第2項に基づく条例 ②移転先における用途 介護保険法による地域支援事業の実施に関する事務 ③移転する情報 個人市民税賦課情報 ④移転する情報の対象となる本人の数 100万人以上1,000万人未満 ⑤移転する情報の対象となる本人の範囲 「2. ③対象となる本人の範囲」と同じ ⑥移転方法 本市共通システム基盤の情報提供機能 ⑦時期・頻度 照会のある都度	事後	条例制定等に伴う時点修正であり、重要な変更には当たらない。
平成28年11月7日	(別紙2) 移転先25(旧:移転先24)	①法令上の根拠 番号法第9条第2項に基づく条例を定める予定 ⑥移転方法 本市共通システム基盤の情報連携機能	①法令上の根拠 番号法第9条第2項に基づく条例 ⑥移転方法 本市共通システム基盤の情報提供機能	事後	条例制定等に伴う時点修正であり、重要な変更には当たらない。
平成28年11月7日	(別紙2) 移転先26(旧:移転先25)	①法令上の根拠 番号法第9条第2項に基づく条例を定める予定 ②移転先における用途 予防接種法による実費の徴収に関する事務 ⑥移転方法 本市共通システム基盤の情報連携機能	①法令上の根拠 番号法第9条第2項に基づく条例 ②移転先における用途 予防接種法による予防接種の実施、給付の支給又は実費の徴収に関する事務 ⑥移転方法 本市共通システム基盤の情報提供機能	事後	条例制定等に伴う時点修正であり、重要な変更には当たらない。
平成28年11月7日	(別紙2) 移転先27(旧:移転先26)	①法令上の根拠 番号法第9条第2項に基づく条例を定める予定 ⑥移転方法 本市共通システム基盤の情報連携機能	①法令上の根拠 番号法第9条第2項に基づく条例 ⑥移転方法 本市共通システム基盤の情報提供機能	事後	条例制定等に伴う時点修正であり、重要な変更には当たらない。
平成28年11月7日	(別紙2) 移転先28(旧:移転先27)	①法令上の根拠 番号法第9条第2項に基づく条例を定める予定 ⑥移転方法 本市共通システム基盤の情報連携機能	①法令上の根拠 番号法第9条第2項に基づく条例 ⑥移転方法 本市共通システム基盤の情報提供機能	事後	条例制定等に伴う時点修正であり、重要な変更には当たらない。

変更日	項目	変更前の記載	変更後の記載	提出時期	提出時期に係る説明
平成28年11月7日	(別紙2) 移転先29(旧:移転先28)	①法令上の根拠 番号法第9条第2項に基づく条例を定める予定 ②移転先における用途 児童福祉法による小児慢性特定疾患医療費の支給に関する事務 母子保健法による費用の徴収に関する事務(未熟児養育医療) 障害者の日常生活及び社会生活を総合的に支援するための法律による自立支援給付の支給に関する事務(育成医療) ⑥移転方法 本市共通システム基盤の情報連携機能	①法令上の根拠 番号法第9条第2項に基づく条例 ②移転先における用途 児童福祉法による小児慢性特定疾病医療費の支給に関する事務、児童福祉法による療育の給付に関する事務(結核児童療育給付) 母子保健法による費用の徴収に関する事務(未熟児養育医療) 障害者の日常生活及び社会生活を総合的に支援するための法律による自立支援給付の支給に関する事務(育成医療) ⑥移転方法 本市共通システム基盤の情報提供機能	事後	条例制定等に伴う時点修正であり、重要な変更には当たらない。
平成28年11月7日	(別紙2) 移転先30(旧:移転先29)	①法令上の根拠 番号法第9条第2項に基づく条例を定める予定 ⑥移転方法 本市共通システム基盤の情報連携機能	①法令上の根拠 番号法第9条第2項に基づく条例 ⑥移転方法 本市共通システム基盤の情報提供機能	事後	条例制定等に伴う時点修正であり、重要な変更には当たらない。
平成28年11月7日	(別紙2) 移転先31(旧:移転先30)	①法令上の根拠 番号法第9条第2項に基づく条例を定める予定 ⑥移転方法 本市共通システム基盤の情報連携機能	①法令上の根拠 番号法第9条第2項に基づく条例 ⑥移転方法 本市共通システム基盤の情報提供機能	事後	条例制定等に伴う時点修正であり、重要な変更には当たらない。
平成28年11月7日	(別紙2) 移転先32(旧:移転先31)	①法令上の根拠 番号法第9条第2項に基づく条例を定める予定 ②移転先における用途 都市再生住宅、特定公共賃貸住宅、小規模改良住宅及び更新住宅の管理に関する事務 ⑥移転方法 本市共通システム基盤の情報連携機能	①法令上の根拠 番号法第9条第2項に基づく条例 ②移転先における用途 特定優良賃貸住宅の供給の促進に関する法律による賃貸住宅の管理に関する事務 ⑥移転方法 本市共通システム基盤の情報提供機能	事後	条例制定等に伴う時点修正であり、重要な変更には当たらない。

変更日	項目	変更前の記載	変更後の記載	提出時期	提出時期に係る説明
平成28年11月7日	(別紙2) 移転先33	(追加記載)	保健福祉局生活福祉部地域福祉課 ①法令上の根拠 番号法第9条第2項に基づく条例 ②移転先における用途 京都市ひとり親家庭等医療費支給条例の規定による医療費の支給に関する事務 ③移転する情報 個人市民税賦課情報 ④移転する情報の対象となる本人の数 100万人以上1,000万人未満 ⑤移転する情報の対象となる本人の範囲 「2. ③対象となる本人の範囲」と同じ ⑥移転方法 本市共通システム基盤の情報提供機能 ⑦時期・頻度 照会のある都度	事前	条例制定等に伴う修正であり、事後で足りるものの、任意に事前に提出。
平成28年11月7日	(別紙2) 移転先34	(追加記載)	保健福祉局生活福祉部地域福祉課 ①法令上の根拠 番号法第9条第2項に基づく条例 ②移転先における用途 京都市重度心身障害者医療費支給条例の規定による医療費の支給に関する事務 ③移転する情報 個人市民税賦課情報 ④移転する情報の対象となる本人の数 100万人以上1,000万人未満 ⑤移転する情報の対象となる本人の範囲 「2. ③対象となる本人の範囲」と同じ ⑥移転方法 本市共通システム基盤の情報提供機能 ⑦時期・頻度 照会のある都度	事前	条例制定等に伴う修正であり、事後で足りるものの、任意に事前に提出。

変更日	項目	変更前の記載	変更後の記載	提出時期	提出時期に係る説明
平成28年11月7日	(別紙2) 移転先35	(追加記載)	保健福祉局生活福祉部地域福祉課 ①法令上の根拠 番号法第9条第2項に基づく条例 ②移転先における用途 京都市老人医療費支給条例の規定による医療費の支給に関する事務 ③移転する情報 個人市民税賦課情報 ④移転する情報の対象となる本人の数 100万人以上1,000万人未満 ⑤移転する情報の対象となる本人の範囲 「2. ③対象となる本人の範囲」と同じ ⑥移転方法 本市共通システム基盤の情報提供機能 ⑦時期・頻度 照会のある都度	事前	条例制定等に伴う修正であり、事後で足りるものの、任意に事前に提出。
平成28年11月7日	(別紙2) 移転先36	(追加記載)	保健福祉局生活福祉部地域福祉課 ①法令上の根拠 番号法第9条第2項に基づく条例 ②移転先における用途 高等学校及びこれに相当する学校(専修学校及び各種学校を含む。)における修学の援助に関する事務 ③移転する情報 個人市民税賦課情報 ④移転する情報の対象となる本人の数 100万人以上1,000万人未満 ⑤移転する情報の対象となる本人の範囲 「2. ③対象となる本人の範囲」と同じ ⑥移転方法 紙、本市共通システム基盤の情報提供機能 ⑦時期・頻度 照会のある都度	事前	条例制定等に伴う修正であり、事後で足りるものの、任意に事前に提出。



変更日	項目	変更前の記載	変更後の記載	提出時期	提出時期に係る説明
平成28年11月7日	(別紙2) 移転先37	(追加記載)	保健福祉局生活福祉部地域福祉課 ①法令上の根拠 番号法第9条第2項に基づく条例 ②移転先における用途 生活に困窮する外国人に対する保護の実施に関する事務 ③移転する情報 個人市民税賦課情報 ④移転する情報の対象となる本人の数 100万人以上1,000万人未満 ⑤移転する情報の対象となる本人の範囲 「2. ③対象となる本人の範囲」と同じ ⑥移転方法 電子記録媒体、紙、本市共通システム基盤の情報提供機能 ⑦時期・頻度 照会のある都度	事前	条例制定等に伴う修正であり、事後で足りるものの、任意に事前に提出。
平成28年11月7日	(別紙2) 移転先38	(追加記載)	保健福祉局生活福祉部地域福祉課 ①法令上の根拠 番号法第9条第2項に基づく条例 ②移転先における用途 高齢者の医療の確保に関する法律の規定による被保険者(重度の障害がある者に限る。)に対する健康管理費の支給に関する事務 ③移転する情報 個人市民税賦課情報 ④移転する情報の対象となる本人の数 100万人以上1,000万人未満 ⑤移転する情報の対象となる本人の範囲 「2. ③対象となる本人の範囲」と同じ ⑥移転方法 本市共通システム基盤の情報提供機能 ⑦時期・頻度 照会のある都度	事前	条例制定等に伴う修正であり、事後で足りるものの、任意に事前に提出

変更日	項目	変更前の記載	変更後の記載	提出時期	提出時期に係る説明
平成28年11月7日	(別紙2) 移転先39	(追加記載)	保健福祉局生活福祉部地域福祉課 ①法令上の根拠 番号法第9条第2項に基づく条例 ②移転先における用途 京都市敬老乗車証条例の規定による敬老乗車証の交付に関する事務 ③移転する情報 個人市民税賦課情報 ④移転する情報の対象となる本人の数 100万人以上1,000万人未満 ⑤移転する情報の対象となる本人の範囲 「2. ③対象となる本人の範囲」と同じ ⑥移転方法 本市共通システム基盤の情報提供機能 ⑦時期・頻度 照会のある都度	事前	条例制定等に伴う修正であり、事後で足りるものの、任意に事前に提出。
平成28年11月7日	(別紙2) 移転先40	(追加記載)	保健福祉局生活福祉部地域福祉課 ①法令上の根拠 番号法第9条第2項に基づく条例 ②移転先における用途 介護保険法の規定による保険給付の支給に係る利用者負担額の減額又は軽減に関する事務(社会福祉法人による利用者負担軽減制度) ③移転する情報 個人市民税賦課情報 ④移転する情報の対象となる本人の数 100万人以上1,000万人未満 ⑤移転する情報の対象となる本人の範囲 「2. ③対象となる本人の範囲」と同じ ⑥移転方法 本市共通システム基盤の情報提供機能 ⑦時期・頻度 照会のある都度	事前	条例制定等に伴う修正であり、事後で足りるものの、任意に事前に提出。

変更日	項目	変更前の記載	変更後の記載	提出時期	提出時期に係る説明
平成28年11月7日	(別紙2) 移転先41	(追加記載)	保健福祉局生活福祉部地域福祉課 ①法令上の根拠 番号法第9条第2項に基づく条例 ②移転先における用途 児童福祉法の規定による医療費支給認定を受けた小児慢性特定疾病児童等に対する日常生活用具の給付に関する事務 ③移転する情報 個人市民税賦課情報 ④移転する情報の対象となる本人の数 100万人以上1,000万人未満 ⑤移転する情報の対象となる本人の範囲 「2. ③対象となる本人の範囲」と同じ ⑥移転方法 本市共通システム基盤の情報提供機能 ⑦時期・頻度 照会のある都度	事前	条例制定等に伴う修正であり、事後で足りるものの、任意に事前に提出。
平成28年11月7日	(別紙2) 移転先42	(追加記載)	都市計画局住宅室住宅管理課 ①法令上の根拠 番号法第9条第2項に基づく条例 ②移転先における用途 都市再生住宅、小規模改良住宅及び更新住宅の管理に関する事務 ③移転する情報 個人市民税賦課情報 ④移転する情報の対象となる本人の数 100万人以上1,000万人未満 ⑤移転する情報の対象となる本人の範囲 「2. ③対象となる本人の範囲」と同じ ⑥移転方法 本市共通システム基盤の情報提供機能 ⑦時期・頻度 照会のある都度	事前	条例制定等に伴う修正であり、事後で足りるものの、任意に事前に提出。
平成30年7月27日	I 基本情報 7. 評価実施機関における担当部署 ②所属長	税制課長 北條 昌代	税制課長 稲波 良幸	事後	当該職員の異動による修正であり、重要な変更には当たらない。

変更日	項目	変更前の記載	変更後の記載	提出時期	提出時期に係る説明
平成30年7月27日	I 基本情報 2. 特定個人情報ファイルを取り扱う事務において使用するシステム システム10 ①システムの名称	(追記記載)	証明書コンビニ交付システム	事前	
平成30年7月27日	I 基本情報 1. 特定個人情報ファイルを取り扱う事務 ②事務の内容	(追記記載)	【宿泊税】 ・宿泊事業者からの申告等により特別徴収義務者を把握する。 ・特別徴収義務者からの申告書等を受け付け、管理する。 ・税額を更正・決定した場合は、特別徴収義務者に更正・決定通知書を送付する。	事前	
平成30年7月27日	I 基本情報 2. 特定個人情報ファイルを取り扱う事務において使用するシステム システム1 ②システムの機能	市民税、固定資産税、都市計画税、軽自動車税、事業所税の課税状況及び収納状況を管理するシステムであり、以下の機能を有する。	市民税、固定資産税、都市計画税、軽自動車税、事業所税、宿泊税の課税状況及び収納状況を管理するシステムであり、以下の機能を有する。	事前	
平成30年7月27日	I 基本情報 2. 特定個人情報ファイルを取り扱う事務において使用するシステム システム10 ②システムの機能	(追記記載)	1 連携機能 既存住基システム、税務オンラインシステムと証明書情報を連携する機能 2 証明書データ作成機能 証明書交付センターからの証明書発行要求に対して、証明書データ(PDF)を作成し、送信する機能。	事前	
平成30年7月27日	I 基本情報 2. 特定個人情報ファイルを取り扱う事務において使用するシステム システム10 ③他システムとの接続	(追記記載)	[○]既存住民基本台帳システム [○]税務システム	事前	
平成30年7月27日	I 基本情報 (別添1)事務の内容	(追記記載)	コンビニ交付システムに連携する事務フロー図を追記	事前	

変更日	項目	変更前の記載	変更後の記載	提出時期	提出時期に係る説明
平成30年7月27日	II 特定個人情報ファイルの概要 (別添2)特定個人情報ファイル記録項目	(追記記載)	【宿泊税施設情報】、【宿泊税申告特例情報】、【宿泊税申告情報】、【宿泊税内訳情報】を追記	事前	
令和5年9月15日	I 基本情報 2. 特定個人情報ファイルを取り扱う事務において使用するシステム システム1 ②他システムとの接続	既存業務システム、個人市民税課税支援システム、固定資産税総合事務システム、固定資産税課税支援システム、滞納整理支援システム、電子申告システム	既存業務システム、個人市民税課税支援システム、固定資産税課税支援システム、滞納整理支援システム、電子申告システム	事後	特定個人情報を取り扱わないシステムの廃止に伴う修正であり、重要な変更には当たらない。
令和5年9月15日	I 基本情報 2. 特定個人情報ファイルを取り扱う事務において使用するシステム システム3	①システムの名称 固定資産税総合事務システム ②システムの権能 固定資産税のデータを総合的に利用し、事務効率を図るシステムで、主な機能は以下のとおり。 ・本市の宛名データを利用して、固定資産税課税支援システムの所有者のチェックを行う。 ・紙台帳を電子化したものの閲覧・検索を行う。 ・例月の価格等決定通知書兼課税明細書、納税通知書及び税額変更通知書の印刷を行う。 ・固定資産税課税支援システムのデータの閲覧・検索を行う。 ・税務システム中、固定資産税に係るデータの閲覧・検索を行う。 ③他のシステムとの接続 [○]税務システム [○]その他(固定資産税課税支援システム)	(削除)	事後	特定個人情報を取り扱わないシステムの廃止に伴う削除であり、重要な変更には当たらない。

変更日	項目	変更前の記載	変更後の記載	提出時期	提出時期に係る説明
令和5年9月15日	I 基本情報 2. 特定個人情報ファイルを取り扱う事務において使用するシステム システム3	(追記記載)	①システムの名称 宿泊税データ管理システム ②システムの機能 宿泊税に係る特別徴収義務者との経過記録の管理、各種帳票の作成・発行等を行うシステムであり、主な機能は以下のとおり。 ・経過記録の管理 ・申告期限の特例に関する判定及び帳票作成 ・警告文発送対象の抽出及び一覧・帳票作成 ・更正・決定に係る加算金計算及び一覧・帳票作成 ・経営申告書、未申告指導文の帳票作成 ③他システムとの接続 税務システム	事後	記載内容を正確化したものであり、重要な変更には当たらない。
令和5年9月15日	I 基本情報 2. 特定個人情報ファイルを取り扱う事務において使用するシステム システム4 ③他のシステムとの接続	[○]税務システム [○]その他(固定資産税総合事務システム)	[○]税務システム	事後	特定個人情報を取り扱わないシステムの廃止に伴う削除であり、重要な変更には当たらない。
令和5年9月15日	I 基本情報 2. 特定個人情報ファイルを取り扱う事務において使用するシステム システム6 ②システムの機能	納税者からの地方税申告データを、インターネット経由で地方税電子化協議会が管理するポータルセンタ(ポータルシステムや受付システム)で一旦受け付け、本市側の電子申告システムに転送される。電子申告システムでは、申告データの管理を行い、本市税務職員により受付内容の審査及び基幹システム連携を行う。	納税者からの地方税申告データを、インターネット経由で地方税共同機構が管理する地方税ポータルシステムで一旦受け付け、本市側の電子申告システムに転送される。電子申告システムでは、申告データの管理を行い、本市税務職員により受付内容の審査及び基幹システム連携を行う。 また、他市区町村との間で、寄附金税額控除に係る申告特例通知データの送受信を行う。	事後	組織名称及び事務的な修正であり、重要な変更には当たらない。

変更日	項目	変更前の記載	変更後の記載	提出時期	提出時期に係る説明
令和5年9月15日	I 基本情報 6. 情報提供ネットワークシステムによる情報連携 ②法令上の根拠	1 情報提供の根拠 (1) 番号法第19条第7号 別表第二 第1、2、3、4、6、8、9、11、16、18、23、26、27、28、29、31、34、35、37、38、39、40、42、48、53、54、57、58、59、61、62、63、64、65、66、67、70、71、74、80、84、85の2、87、91、92、94、97、101、102、103、106、107、108、113、114、115、116、117、120項 (2) 番号法別表第二の主務省令で定める事務及び情報を定める命令 第1、2、3、4、6、7、10、12、13、19、20、21、22、23、25、28、31、34、35、36、37、38、40、43、44、47、49、50、51、54、55、58、59条 (3) 番号法第19条第8号(条例関係事務)  2 情報照会の根拠 (1) 番号法第19条第7号 別表第二 第27項 (2) 番号法別表第二の主務省令で定める事務及び情報を定める命令 第20条	1 情報提供の根拠 (1) 番号法第19条第8号 別表第二 第1、2、3、4、6、8、9、11、16、18、20、23、26、27、28、29、30、31、34、35、37、38、39、40、42、48、53、54、57、58、59、61、62、63、64、65、66、67、70、71、74、80、84、85の2、87、91、92、94、97、101、102、103、106、107、108、113、114、115、116、117、120、121項 (2) 番号法別表第二の主務省令で定める事務及び情報を定める命令 第1、2、3、4、6、7、8、10、12、13、14、16、19、20、21、22、22の3、22の4、23、24、24の2、24の3、25、26の3、27、28、31、31の2の2、31の3、32、33、34、35、36、37、38、39、39の2、40、43、43の3、43の4、44、44の5、45、47、49、49の2、51、53、54、55、58、59、59の2の2、59の2の3、59の3、59の4条 (3) 番号法第19条第9号(条例関係事務)  2 情報照会の根拠 (1) 番号法第19条第8号 別表第二 第27項 (2) 番号法別表第二の主務省令で定める事務及び情報を定める命令 第20条	事後	法改正に伴う修正であり、重要な変更には当たらない。
令和5年9月15日	I 基本情報 (別添1)事務の内容	(追記記載)	宿泊税データ管理システムに連携する事務フローを追記	事後	記載内容を正確化したものであり、重要な変更には当たらない。
令和5年9月15日	I 基本情報 (別添1)事務の内容	(追記記載・削除)	固定資産税課税支援システムに連携する事務フローを追記(税務オンラインシステムから宛名を連携) 固定資産税総合事務システムに連携する事務フローを削除	事後	特定個人情報を取り扱わないシステムの廃止に伴う修正であり、重要な変更には当たらない。
令和5年9月15日	II 特定個人情報ファイルの概要 2. 基本情報 ⑥事務担当部署	行財政局税務部税制課、資産税課、収納対策課、市税事務所	行財政局税務部税制課、資産税課、市税事務所	事後	組織改正による修正であり、重要な変更には当たらない。

変更日	項目	変更前の記載	変更後の記載	提出時期	提出時期に係る説明
令和5年9月15日	II 特定個人情報ファイルの概要 3. 特定個人情報の入手・使用 ①入手元	評価実施機関内の他部署(文化市民局地域自治推進室、保健福祉局保険年金課、保健福祉局介護保険課、保健福祉局障害保健福祉推進室、保健福祉局地域福祉課)	評価実施機関内の他部署(文化市民局地域自治推進室、保健福祉局保険年金課、保健福祉局介護ケア推進課、保健福祉局障害保健福祉推進室、保健福祉局生活福祉課)	事後	組織名称の変更による修正であり、重要な変更には当たらない。
令和5年9月15日	II 特定個人情報ファイルの概要 3. 特定個人情報の入手・使用 ②入手方法	その他(住民基本台帳ネットワークシステム、eLTAXシステム、国税連携システム、本市共通システム基盤の情報連携機能)	その他(住民基本台帳ネットワークシステム、電子申告システム、国税連携システム、本市共通システム基盤の情報連携機能)	事後	記載内容を正確化したものであり、重要な変更には当たらない。
令和5年9月15日	II 特定個人情報ファイルの概要 3. 特定個人情報の入手・使用 ⑦使用の主体 使用部署	行財政局税務部税制課、資産税課、収納対策課及び市税事務所並びに各区、支所市民窓口課、出張所及び証明書発行コーナー	行財政局税務部税制課、資産税課及び市税事務所並びに各区、支所市民窓口課、出張所及び証明書発行コーナー	事後	組織改正による修正であり、重要な変更には当たらない。
令和5年9月15日	II 特定個人情報ファイルの概要 4. 特定個人情報ファイルの取扱いの委託 委託の有無	9件	7件	事後	件数変更による修正であり、重要な変更には当たらない。
令和5年9月15日	II 特定個人情報ファイルの概要 4. 特定個人情報ファイルの取扱いの委託 委託事項1 ⑥委託先名	株式会社インテック	株式会社京信システムサービス	事後	委託先の変更であり、重要な変更には当たらない。
令和5年9月15日	II 特定個人情報ファイルの概要 4. 特定個人情報ファイルの取扱いの委託 委託事項4 ⑥委託先名	TIS株式会社	株式会社インテック	事後	委託先の変更であり、重要な変更には当たらない。



変更日	項目	変更前の記載	変更後の記載	提出時期	提出時期に係る説明
令和5年9月15日	II 特定個人情報ファイルの概要 4. 特定個人情報ファイルの取扱いの委託 委託事項6 ②取扱いを委託する特定個人情報ファイルの範囲 対象となる本人の範囲	軽自動車税の納税義務者	軽自動車税の納税義務者及び口座振替を利用する納税義務者	事後	記載内容を正確化したものであり、重要な変更には当たらない。
令和5年9月15日	II 特定個人情報ファイルの概要 4. 特定個人情報ファイルの取扱いの委託 委託事項6 ②取扱いを委託する特定個人情報ファイルの範囲 その他妥当性	軽自動車税の課税データ入力のため、対象データを取り扱う必要がある。	軽自動車税の課税データ及び口座振替情報入力のため、対象データを取り扱う必要がある。	事後	記載内容を正確化したものであり、重要な変更には当たらない。
令和5年9月15日	II 特定個人情報ファイルの概要 4. 特定個人情報ファイルの取扱いの委託 委託事項6 ⑥委託先名	アデコ株式会社京都支社	株式会社パソナ	事後	委託先の変更であり、重要な変更には当たらない。
令和5年9月15日	II ファイルの概要 4. 特定個人情報ファイルの取扱いの委託 委託事項7 ⑥委託先名	滞納整理支援システムの保守運用コンソーシアム(日本電気株式会社、NECソリューションイノベータ株式会社、株式会社シンク)	日本電気株式会社	事後	委託先の変更であり、重要な変更には当たらない。

変更日	項目	変更前の記載	変更後の記載	提出時期	提出時期に係る説明
令和5年9月15日	II 特定個人情報ファイルの概要 4. 特定個人情報ファイルの取扱いの委託 委託事項8	固定資産税総合事務システム保守委託 ①委託内容 固定資産税総合事務システムのシステム保守を委託する。 ②取扱いを委託する特定個人情報ファイルの範囲 特定個人情報ファイルの一部 対象となる本人の数:100万人以上1,000万人未満 対象となる本人の範囲:特定個人情報ファイルの一部 その妥当性:総合事務システム運用のため、その保守を委託するに当たっては上記対象データを取り扱う必要がある。 ③委託先への特定個人情報 10人未満 ④委託先への特定個人情報ファイルの提供方法 [○]その他(庁舎内にてシステム機器を直接操作) ⑤委託先名の確認方法 現在選定中 ⑥委託先名 現在選定中 ⑦再委託の有無 再委託しない	(削除)	事後	特定個人情報を取り扱わないシステムの廃止に伴う削除であり、重要な変更には当たらない。

変更日	項目	変更前の記載	変更後の記載	提出時期	提出時期に係る説明
令和5年9月15日	II 特定個人情報ファイルの概要 4. 特定個人情報ファイルの取扱いの委託 委託事項9	固定資産税課税支援システム保守委託 ①委託内容 固定資産税課税支援システムのシステム保守を委託する。 ②取扱いを委託する特定個人情報ファイルの範囲 特定個人情報ファイルの一部 対象となる本人の数:10万人以上100万人未満 対象となる本人の範囲:京都市内の土地、家屋所有者 その妥当性:固定資産税の課税を支援するシステムのため、その保守を委託するに当たっては上記対象データを取り扱う必要がある。 ③委託先における取扱者数 10人未満 ④委託先への特定個人情報ファイルの提供方法 電子記録媒体(フラッシュメモリを除く。) ⑤委託先名の確認方法 ホームページ京都市情報館にて情報提供している。また、京都市情報公開条例に基づく契約書の公文書公開請求により確認することができる。 ⑥委託先名 ニッセイ情報テクノロジー株式会社 ⑦再委託の有無 再委託しない	(削除)	事後	特定個人情報を取り扱わないシステムの廃止に伴う削除であり、重要な変更には当たらない。
令和5年9月15日	II ファイルの概要 5. 特定個人情報の提供・移転(委託に伴うものを除く。) 提供先1	提供先1 番号法第19条第7号別表第二に定める情報照会者(別紙1参照) ①法令上の根拠 番号法第19条第7号別表第二 ②提供先における用途 番号法第19条第7号別表第二に定める各事務	提供先1 番号法第19条第8号別表第二に定める情報照会者(別紙1参照) ①法令上の根拠 番号法第19条第8号別表第二 ②提供先における用途 番号法第19条第8号別表第二に定める各事務	事後	法改正による修正であり、重要な変更には当たらない。
令和5年9月15日	II 特定個人情報ファイルの概要 5. 特定個人情報の提供・移転(委託に伴うものを除く) 提供先4	①法令上の根拠 番号法第19条第9号(現8号) ③提供する情報 番号法第19条第9号(現8号)に規定する事項	①法令上の根拠 番号法第19条第10号 ③提供する情報 番号法第19条第10号に規定する事項	事後	法改正による修正であり、重要な変更には当たらない。

変更日	項目	変更前の記載	変更後の記載	提出時期	提出時期に係る説明
令和5年9月15日	II 特定個人情報ファイルの概要 5. 特定個人情報の提供・移転(委託に伴うものを除く) 提供先5	①法令上の根拠 番号法第19条第9号(現8号) ③提供する情報 番号法第19条第9号(現8号)に規定する事項	①法令上の根拠 番号法第19条第8号 ③提供する情報 番号法第19条第8号に規定する事項	事後	形式的な修正であり、重要な変更には当たらない。
令和5年9月15日	II 特定個人情報ファイルの概要 5. 特定個人情報の提供・移転(委託に伴うものを除く) 提供先7	①法令上の根拠 番号法第19条第10号(現9号)に基づく本市条例	①法令上の根拠 番号法第19条第9号に基づく本市条例	事後	形式的な修正であり、重要な変更には当たらない。
令和5年9月15日	II 特定個人情報ファイルの概要 5. 特定個人情報の提供・移転(委託に伴うものを除く。) 提供先8	提供先8 番号法第19条第13号(現12号)の用途ために使用する情報照会者 ①法令上の根拠 番号法第19条第13号(現12号)	提供先8 番号法第19条第15号の用途ために使用する情報照会者 ①法令上の根拠 番号法第19条第15号	事後	法改正による修正であり、重要な変更には当たらない。
令和5年9月15日	II 特定個人情報ファイルの概要 5. 特定個人情報の提供・移転(委託に伴うものを除く。) 提供先9	(追記記載)	提供先9 都道府県知事及び市区町村長 ①法令上の根拠 地方税法附則第7条第5項及び第12号 ②提供先における用途 個人市民税の控除手続 ③提供する情報 寄附金税額控除に係る申告特例申請書に記載の事項 ④提供する情報の対象となる本人の数 1万人以上10万人未満 ⑤提供する情報の対象となる本人の範囲 寄附金税額控除に係る申告特例の求めを行う者 ⑥提供方法 その他(LGWAN) ⑦時期・頻度 毎年1月	事後	記載内容を正確化したものであり、重要な変更には当たらない。

変更日	項目	変更前の記載	変更後の記載	提出時期	提出時期に係る説明
令和5年9月15日	Ⅱ 特定個人情報ファイルの概要 (別添2)特定個人情報ファイル記録項目	【固定資産税土地情報】 【固定資産税家屋情報】 【固定資産税共有土地情報】 【固定資産税税額情報】	【固定資産税土地情報(土地マスター)】 (項目一覧表の整理) 【固定資産税家屋情報(家屋マスター)】 (項目一覧表の整理) 【固定資産税共有土地情報(共有分割マスター)】 (項目一覧表の整理) 【固定資産税税額情報(賦課マスター)】 (項目一覧表の整理)	事後	事務の整理に伴う修正であり、重要な変更には当たらない。
令和5年9月15日	Ⅱ 特定個人情報ファイルの概要 (別添2)特定個人情報ファイル記録項目 【固定資産税償却資産課税情報】	(追記記載)	19 複数編冊サイン	事後	事務の整理に伴う修正であり、重要な変更には当たらない。
令和5年9月15日	Ⅱ 特定個人情報ファイルの概要 (別添2)特定個人情報ファイル記録項目	【宿泊税施設情報】 【宿泊税申告特例情報】 【宿泊税申告情報】 【宿泊税内訳情報】	【宿泊税施設情報】、【宿泊税申告情報】 (項目一覧表の修正) (【宿泊税申告特例情報】、【宿泊税内訳情報】は【宿泊税施設情報】、【宿泊税申告情報】に一体化のため削除。)	事後	記載内容を正確化したものであり、重要な変更には当たらない。
令和5年9月15日	Ⅱ 特定個人情報ファイルの概要 (別添2)特定個人情報ファイル記録項目	【個人市民税課税支援システム 課税情報】 【個人市民税課税支援システム 扶養情報】	【個人市民税課税支援システム 課税情報】 (項目一覧表の修正) 【個人市民税課税支援システム 扶養情報】 (削除)	事前	個人市民税課税支援システムの更新に伴う修正であり、重要な変更には当たらない。
令和5年9月15日	(別添2)ファイル記録項目 【滞納整理支援情報】	(追記記載)	936(発行年度)～1040(特例終了年月)	事後	記載内容を正確化したものであり、重要な変更には当たらない。

変更日	項目	変更前の記載	変更後の記載	提出時期	提出時期に係る説明
令和5年9月15日	II 特定個人情報ファイルの概要 (別添2)特定個人情報ファイル記録項目	【固定資産税総合事務システム】に係る項目 償却基幹連携情報、過年度調定マスタ、町名マスタ、償却資産明細マスタ、償却資産課税マスタ1、償却資産課税マスタ2、償却賦課マスタ、土地マスタ、土地按分マスタ、共有分割マスタ、路線マスタ、家屋マスタ、賦課マスタ、分割対象路線使用土地データ、登記済通知書データ、地番図データ、標準宅地データ、路線価価格形成要因データ、航空写真画像データ、家屋所在図データ、建築確認データ、航空写真異動判読データ、家屋評価調査票データ、各種アプリケーション対応する電子ファイル化(jpeg、tiff、word、excel、cad、pdf、docuworks等)された課税参考資料、京都市・法務局間における評価額証明情報、電子化ファイル情報、手書き土地評価証明書作成履歴データ、手書き土地公課証明書作成履歴データ、手書き家屋評価証明書作成履歴データ、手書き家屋公課証明書作成履歴データ、手書き共有土地持分明細書作成履歴データ、手書き家屋明細書作成履歴データ、手書き共有者氏名表作成履歴データ、手書き償却資産課税台帳登録事項証明書作成履歴データ、手書き納税証明書作成履歴データ、手書き固定資産税・都市計画税(土地・家屋)納税通知書作成履歴データ、手書き固定資産税、都市計画税(土地・家屋)税額変更通知書作成履歴データ、手書き固定資産(土地・家屋)価格等通知書兼課税明細書作成履歴データ、手書き固定資産税(償却資産)納税通知書作成履歴データ、手書き固定資産税(償却資産)税額変更通知書作成履歴データ、手書き固定資産(償却資産)の価格等の通知書作成履歴データ、手書き払込取扱票作成履歴データ	(削除)	事後	特定個人情報を取り扱わないシステムの廃止に伴う削除であり、重要な変更には当たらない。
令和5年9月15日	V 開示請求、問合せ 1. 特定個人情報の開示・訂正・利用停止請求 ②請求方法	京都市個人情報保護条例第14条、第24条又は第30条に基づき、開示請求書、訂正請求書又は利用停止請求書を提出する。	個人情報の保護に関する法律第76条、第90条又は第98条に基づき、開示請求書、訂正請求書又は利用停止請求書を提出する。	事後	法及び条例改正に伴う修正であり、重要な変更には当たらない。

変更日	項目	変更前の記載	変更後の記載	提出時期	提出時期に係る説明
令和5年9月15日	VI 評価実施手続 2. 国民・住民等からの意見の聴取 ①方法	番号法第27条に基づき市民意見聴取を行う。実施に際しては、京都市インターネットホームページ、区役所及び支所、市情報公開コーナー、行財政局税務部税制課において評価書を閲覧できるものとし、意見の提出は、郵便、ファクシミリ、電子メールにより受け付けることとする。	番号法第28条に基づき市民意見聴取を行う。実施に際しては、京都市インターネットホームページ、区役所及び支所、市情報公開コーナー、行財政局税務部税制課において評価書を閲覧できるものとし、意見の提出は、郵便、ファクシミリ、電子メールにより受け付けることとする。	事後	法改正による修正であり、重要な変更には当たらない。
令和5年9月15日	(別紙1)番号法第19条第8号別表第二に定める事務	番号法第19条第7号別表第二に定める事務	番号法第19条第8号別表第二に定める事務	事後	法改正による修正であり、重要な変更には当たらない。
令和5年9月15日	(別紙1)番号法第19条第8号別表第二に定める事務	(追加記載)	項番 20、30、53、121	事後	法改正による修正であり、重要な変更には当たらない。
令和5年9月15日	(別紙1)番号法第19条第8号別表第二に定める事務 項番107 特定個人情報	地方税関係情報であって主務省令で定めるもの	地方税関係情報又は住民票関係情報であって主務省令で定めるもの	事後	法改正による修正であり、重要な変更には当たらない。
令和5年9月15日	(別紙2) II 特定個人情報ファイルの概要 5. 特定個人情報の提供・移転(委託に伴うものを除く。) 移転先5、移転先6	保健福祉局障害保健福祉推進室	子ども若者はぐみ局子ども若者未来部子ども家庭支援課	事後	組織改正による修正であり、重要な変更には当たらない。
令和5年9月15日	(別紙2) II 特定個人情報ファイルの概要 5. 特定個人情報の提供・移転(委託に伴うものを除く。) 移転先9、移転先37	保健福祉局生活福祉部地域福祉課	保健福祉局生活福祉部生活福祉課	事後	組織改正による修正であり、重要な変更には当たらない。
令和5年9月15日	(別紙2) II 特定個人情報ファイルの概要 5. 特定個人情報の提供・移転(委託に伴うものを除く。) 移転先14、移転先15、移転先16、移転先17、移転先18、移転先19、移転先20	保健福祉局子育て支援部児童家庭課	子ども若者はぐみ局子ども若者未来部子ども家庭支援課	事後	組織改正による修正であり、重要な変更には当たらない。

変更日	項目	変更前の記載	変更後の記載	提出時期	提出時期に係る説明
令和5年9月15日	(別紙2) II 特定個人情報ファイルの概要 5. 特定個人情報の提供・移転(委託に伴うものを除く。) 移転先21	保健福祉局子育て支援部保育課	子ども若者はぐくみ局幼保総合支援室	事後	組織改正による修正であり、重要な変更には当たらない。
令和5年9月15日	(別紙2) II 特定個人情報ファイルの概要 5. 特定個人情報の提供・移転(委託に伴うものを除く。) 移転先22	保健福祉局子育て支援部自動相談所	子ども若者はぐくみ局子ども若者未来部児童福祉センター児童相談所	事後	組織改正による修正であり、重要な変更には当たらない。
令和5年9月15日	(別紙2) II 特定個人情報ファイルの概要 5. 特定個人情報の提供・移転(委託に伴うものを除く。) 移転先23、24、39	保健福祉局長寿社会部長寿福祉課	保健福祉局健康長寿のまち・京都推進室介護ケア推進課	事後	組織改正による修正であり、重要な変更には当たらない。
令和5年9月15日	(別紙2) II 特定個人情報ファイルの概要 5. 特定個人情報の提供・移転(委託に伴うものを除く。) 移転先25、40	保健福祉局長寿社会部介護保険課	保健福祉局健康長寿のまち・京都推進室介護ケア推進課	事後	組織改正による修正であり、重要な変更には当たらない。
令和5年9月15日	(別紙2) II 特定個人情報ファイルの概要 5. 特定個人情報の提供・移転(委託に伴うものを除く。) 移転先26、27	保健福祉局保健衛生推進室保健医療課	保健福祉局医療衛生推進室医療衛生企画課	事後	組織改正による修正であり、重要な変更には当たらない。
令和5年9月15日	(別紙2) II 特定個人情報ファイルの概要 5. 特定個人情報の提供・移転(委託に伴うものを除く。) 移転先28	保健福祉局保健衛生推進室保健医療課	保健福祉局健康長寿のまち・京都推進室健康長寿企画課	事後	組織改正による修正であり、重要な変更には当たらない。
令和5年9月15日	(別紙2) II 特定個人情報ファイルの概要 5. 特定個人情報の提供・移転(委託に伴うものを除く。) 移転先29	保健福祉局保健衛生推進室保健医療課	子ども若者はぐくみ局子ども若者未来部子ども家庭支援課	事後	組織改正による修正であり、重要な変更には当たらない。



変更日	項目	変更前の記載	変更後の記載	提出時期	提出時期に係る説明
令和5年9月15日	(別紙2) II 特定個人情報ファイルの概要 5. 特定個人情報の提供・移転(委託に伴うものを除く。) 移転先33、移転先36	保健福祉局生活福祉部地域福祉課	子ども若者はぐくみ局子ども若者未来部子ども家庭支援課	事後	組織改正による修正であり、重要な変更には当たらない。
令和5年9月15日	(別紙2) II 特定個人情報ファイルの概要 5. 特定個人情報の提供・移転(委託に伴うものを除く。) 移転先34	保健福祉局生活福祉部地域福祉課	保健福祉局障害保健福祉推進室	事後	組織改正による修正であり、重要な変更には当たらない。
令和5年9月15日	(別紙2) II 特定個人情報ファイルの概要 5. 特定個人情報の提供・移転(委託に伴うものを除く。) 移転先35	保健福祉局生活福祉部地域福祉課	保健福祉局健康長寿のまち・京都推進室介護ケア推進課	事後	組織改正による修正であり、重要な変更には当たらない。
令和5年9月15日	(別紙2) II 特定個人情報ファイルの概要 5. 特定個人情報の提供・移転(委託に伴うものを除く。) 移転先41	保健福祉局保健衛生推進室保健医療課	子ども若者はぐくみ局子ども若者未来部育成推進課	事後	組織改正による修正であり、重要な変更には当たらない。
令和5年9月15日	(別紙2) II 特定個人情報ファイルの概要 5. 特定個人情報の提供・移転(委託に伴うものを除く。) 移転先43	(追加記載)	子ども若者はぐくみ局子ども若者未来部子ども家庭支援課 ①法令上の根拠 公的給付の支給等の迅速かつ確実な実施のための預貯金口座の登録等に関する法律第11条 ②移転先における用途 低所得の子育て世帯に対する子育て世帯生活支援特別給付金の支給に関する事務 ③移転する情報 個人市民税賦課情報 ④移転する情報の対象となる本人の数 100万人以上1,000万人未満 ⑤移転する情報の対象となる本人の範囲 「2. ③対象となる本人の範囲」と同じ ⑥移転方法 電子記録媒体(フラッシュメモリを除く。)、本市共通システム基盤の情報提供機能 ⑦時期・頻度 照会のある都度	事後	移転先の追加であり、重要な変更には当たらない。

変更日	項目	変更前の記載	変更後の記載	提出時期	提出時期に係る説明
令和5年9月15日	II 特定個人情報ファイルの概要 4. 特定個人情報ファイルの取扱いの委託 委託事項4	再委託 ⑦再委託の有無 再委託しない	再委託 ⑦再委託の有無 再委託する ⑧再委託の許諾方法 再委託の相手方、再委託する業務の内容が記載された申請書の提出を受け、eLTAXサポート事業者として承認されている法人であることを確認したうえで、許諾している。 ⑨再委託事項 ヘルプデスク機能(問合せの受付及び回答)、運用に係る技術支援及び情報提供	事後	特定個人情報を取り扱わない業務の再委託であり、重要な変更には当たらない。
令和5年9月15日	II 特定個人情報ファイルの概要 3. 特定個人情報の入手・使用 ③入手の時期・頻度	○定期的に入手 国税関係情報:原則月1回(ただし1~5月には計22回) 地方税関係情報:月1回 医療保険関係情報、介護・高齢者福祉関係情報:年1回(1月) ○個別的な対応に際して入手 個人番号、その他識別情報、4情報、連絡先、その他住民票関係情報:異動のある都度 障害者福祉関係情報、生活保護・社会福祉関係情報、年金関係情報:調査の都度	○定期的に入手 国税関係情報:原則月1回(ただし1~5月には計22回) 地方税関係情報:月1回 医療保険関係情報、介護・高齢者福祉関係情報:年1回(1月) ○個別的な対応に際して入手 個人番号、その他識別情報、4情報、連絡先、その他住民票関係情報:異動のある都度 障害者福祉関係情報、生活保護・社会福祉関係情報、年金関係情報:調査の都度 寄附金税額控除に係る申告特例通知データ:回送のある都度	事後	記載内容を正確化したものであり、重要な変更には当たらない。
令和5年9月15日	VI 評価実施手続 2. 国民・住民等からの意見の聴取	②実施日・期間 平成27年3月23日~平成27年4月23日 ④主なご意見の内容 ・プライバシーの保護は大切なことであり、個人のプライバシー等の権利利益の保護を宣言するのはよいことである。 ・IT専門家の意見を聞くべき。	②実施日・期間 令和5年7月13日~令和5年8月14日 ④主なご意見の内容 意見の提出なし	事後	実施内容の更新であり、重要な変更には当たらない。

変更日	項目	変更前の記載	変更後の記載	提出時期	提出時期に係る説明
令和5年9月15日	VI 評価実施手続 2. 第三者点検	①実施日 平成27年5月14日、平成27年6月4日 ②方法 京都市情報公開・個人情報保護審議会による第三者点検を実施した。 ③結果 特定個人情報保護評価書の記載内容は、特定個人情報保護評価指針に定める実施手続等に適合しており、特定個人情報保護評価の目的等に照らし妥当であるとの答申を得た。	①実施日 令和5年9月1日 ②方法 京都市情報公開・個人情報保護審議会(点検部会)による第三者点検を実施した。 ③結果 特定個人情報保護評価書の記載内容については、妥当であると認められた。	事後	実施内容の更新であり、重要な変更には当たらない。
令和6年6月27日	I 基本情報 5. 個人番号の利用 法令上の根拠	番号法第9条第1項 別表第一の16の項 番号法別表第一の主務省令で定める事務を定める命令 第16条	番号法第9条第1項 別表の24の項 番号法別表の主務省令で定める事務を定める命令 第16条	事後	法改正による修正であり、重要な変更には当たらない。
令和6年6月27日	I 基本情報 6. 情報提供ネットワークシステムによる情報連携 ②法令上の根拠	1 情報提供の根拠 (1) 番号法第19条第8号 別表第二 第1、2、3、4、6、8、9、11、16、18、20、23、26、27、28、29、30、31、34、35、37、38、39、40、42、48、53、54、57、58、59、61、62、63、64、65、66、67、70、71、74、80、84、85の2、87、91、92、94、97、101、102、103、106、107、108、113、114、115、116、117、120、121項 (2) 番号法別表第二の主務省令で定める事務及び情報を定める命令 第1、2、3、4、6、7、8、10、12、13、14、16、19、20、21、22、22の3、22の4、23、24、24の2、24の3、25、26の3、27、28、31、31の2の2、31の3、32、33、34、35、36、37、38、39、39の2、40、43、43の3、43の4、44、44の5、45、47、49、49の2、51、53、54、55、58、59、59の2の2、59の2の3、59の3、59の4条 (3) 番号法第19条第9号(条例関係事務)  2 情報照会の根拠 (1) 番号法第19条第8号 別表第二 第27項 (2) 番号法別表第二の主務省令で定める事務及び情報を定める命令 第20条	1 情報提供の根拠 (1) 番号法第19条第8号に基づく利用特定個人情報の提供に関する命令 第2条の表 第1、2、3、4、5、7、11、13、15、20、28、37、39、42、48、49、53、57、58、59、63、65、66、69、73、75、76、81、83、84、86、87、88、89、90、91、92、96、98、106、108、115、124、125、129、130、132、137、138、140、141、142、144、147、151、152、155、156、158、160、161、163、164、165、166、167、168、169、170、171、172、173の項 (2) 番号法第19条第9号(条例関係事務)  2 情報照会の根拠 番号法第19条第8号に基づく利用特定個人情報の提供に関する命令 第2条の表 第48の項	事後	法改正による修正であり、重要な変更には当たらない。

変更日	項目	変更前の記載	変更後の記載	提出時期	提出時期に係る説明
令和6年6月27日	II 特定個人情報ファイルの概要 5. 特定個人情報の提供・移転(委託に伴うものを除く。)提供先1	番号法第19条第8号別表第二に定める情報照会者(別紙1参照)	番号法第19条第8号に基づく利用特定個人情報の提供に関する命令第2条の表に定める情報照会者(別紙1参照)	事後	法改正による修正であり、重要な変更には当たらない。
令和6年6月27日	II 特定個人情報ファイルの概要 5. 特定個人情報の提供・移転(委託に伴うものを除く。)提供先1 ①法令上の根拠	番号法第19条第8号別表第二	番号法第19条第8号に基づく利用特定個人情報の提供に関する命令第2条	事後	法改正による修正であり、重要な変更には当たらない。
令和6年6月27日	II 特定個人情報ファイルの概要 5. 特定個人情報の提供・移転(委託に伴うものを除く。)提供先1 ②提供先における用途	番号法第19条第8号別表第二に定める各事務	番号法第19条第8号に基づく利用特定個人情報の提供に関する命令第2条の表に定める各事務	事後	法改正による修正であり、重要な変更には当たらない。

変更日	項目	変更前の記載	変更後の記載	提出時期	提出時期に係る説明
令和6年6月27日	Ⅲ 特定個人情報ファイルの 取扱いプロセスにおけるリスク 対策 6. 情報提供ネットワークシ ステムとの接続 リスク1: 目的外の入手が行わ れるリスク リスクに対する措置の内容	<p>&lt;京都市における措置&gt;</p> <ul style="list-style-type: none"> <li>・ログイン時の職員認証により、あらかじめ承認された職員以外は情報を入手できないようにする。</li> <li>・操作ログを収集し、不適正な情報の入手を防ぐ。</li> </ul> <p>&lt;中間サーバー・ソフトウェアにおける措置&gt;</p> <p>①情報照会機能(※1)により、情報提供ネットワークシステムに情報照会を行う際には、情報提供許可証の発行と照会内容の照会許可照会リスト(※2)との照合を情報提供ネットワークシステムに求め、情報提供ネットワークシステムから情報提供許可証を受領してから情報照会を実施することになる。つまり、番号法上認められた情報連携以外の照会を拒否する機能を備えており、目的外提供やセキュリティリスクに対応している。</p> <p>②中間サーバーの職員認証・権限管理機能(※3)では、ログイン時の職員認証の他に、ログイン・ログアウトを実施した職員、時刻、操作内容の記録が実施されるため、不適切な接続端末の操作や、不適切なオンライン連携を抑止する仕組みになっている。</p> <p>(※1) 情報提供ネットワークシステムを使用した特定個人情報の照会及び照会した情報の受領を行う機能。</p> <p>(※2) 番号法別表第2及び第19条第14号に基づき、事務手続きごとに情報照会者、情報提供者、照会・提供可能な特定個人情報をリスト化したもの。</p> <p>(※3) 中間サーバーを利用する職員の認証と職員に付与された権限に基づいた各種機能や特定個人情報へのアクセス制御を行う機能。</p>	<p>&lt;京都市における措置&gt;</p> <ul style="list-style-type: none"> <li>・ログイン時の職員認証により、あらかじめ承認された職員以外は情報を入手できないようにする。</li> <li>・操作ログを収集し、不適正な情報の入手を防ぐ。</li> </ul> <p>&lt;中間サーバー・ソフトウェアにおける措置&gt;</p> <p>①情報照会機能(※1)により、情報提供ネットワークシステムに情報照会を行う際には、情報提供許可証の発行と照会内容の照会許可照会リスト(※2)との照合を情報提供ネットワークシステムに求め、情報提供ネットワークシステムから情報提供許可証を受領してから情報照会を実施することになる。つまり、番号法上認められた情報連携以外の照会を拒否する機能を備えており、目的外提供やセキュリティリスクに対応している。</p> <p>②中間サーバーの職員認証・権限管理機能(※3)では、ログイン時の職員認証の他に、ログイン・ログアウトを実施した職員、時刻、操作内容の記録が実施されるため、不適切な接続端末の操作や、不適切なオンライン連携を抑止する仕組みになっている。</p> <p>(※1) 情報提供ネットワークシステムを使用した特定個人情報の照会及び照会した情報の受領を行う機能。</p> <p>(※2) 番号法第19条第8号に基づく利用特定個人情報の提供に関する命令第2条及び番号法第19条第14号に基づき、事務手続きごとに情報照会者、情報提供者、照会・提供可能な特定個人情報をリスト化したもの。</p> <p>(※3) 中間サーバーを利用する職員の認証と職員に付与された権限に基づいた各種機能や特定個人情報へのアクセス制御を行う機能。</p>	事後	法改正による修正であり、重要な変更には当たらない。
令和6年6月27日	(別紙1) 番号法第19条第8号 別表第二に定める事務	項番1、2、3、4、6、8、9、11、16、18、20、 23、26、27、28、29、30、31、34、35、3 7、38、39、40、42、48、53、54、57、58、 59、61、62、63、64、65、66、67、70、7 1、74、80、84、85の2、87、91、92、94、9 7、101、102、103、106、107、108、11 3、114、115、116、117、120、121	(削除)	事後	法改正による修正であり、重要な変更には当たらない。

変更日	項目	変更前の記載	変更後の記載	提出時期	提出時期に係る説明
令和6年6月27日	(別紙1)番号法第番号法第19条第8号に基づく利用特定個人情報の提供に関する命令第2条の表に定める事務	(追加記載)	項番1、2、3、4、5、7、11、13、15、20、28、37、39、42、48、49、53、57、58、59、63、65、66、69、73、75、76、81、83、84、86、87、88、89、90、91、92、96、98、106、108、115、124、125、129、130、132、137、138、140、141、142、144、147、151、152、155、156、158、160、161、163、164、165、166、167、168、169、170、171、172、173	事後	法改正による修正であり、重要な変更には当たらない。
令和6年6月27日	II 特定個人情報ファイルの概要 3. 特定個人情報の入手・使用 ⑤本人への明示	<情報提供ネットワークシステムを通じた入手> 番号法第21条別表第二において明示されている。	<情報提供ネットワークシステムを通じた入手> 番号法第19条第8号に基づく利用特定個人情報の提供に関する命令第2条の表において明示されている。	事後	法改正による修正であり、重要な変更には当たらない。
令和6年6月27日	V 開示請求、問合せ 1. 特定個人情報の開示・訂正・利用停止請求 ①請求先	京都市総合企画局情報化推進室 情報公開コーナー	京都市総合企画局デジタル化戦略推進室 情報公開コーナー	事後	組織改正による修正であり、重要な変更には当たらない。
令和6年6月27日	V 開示請求、問合せ 1. 特定個人情報の開示・訂正・利用停止請求 ④個人情報ファイル簿の公表公表場所	総合企画局情報化推進室 情報公開コーナー	総合企画局デジタル化戦略推進室 情報公開コーナー	事後	組織改正による修正であり、重要な変更には当たらない。