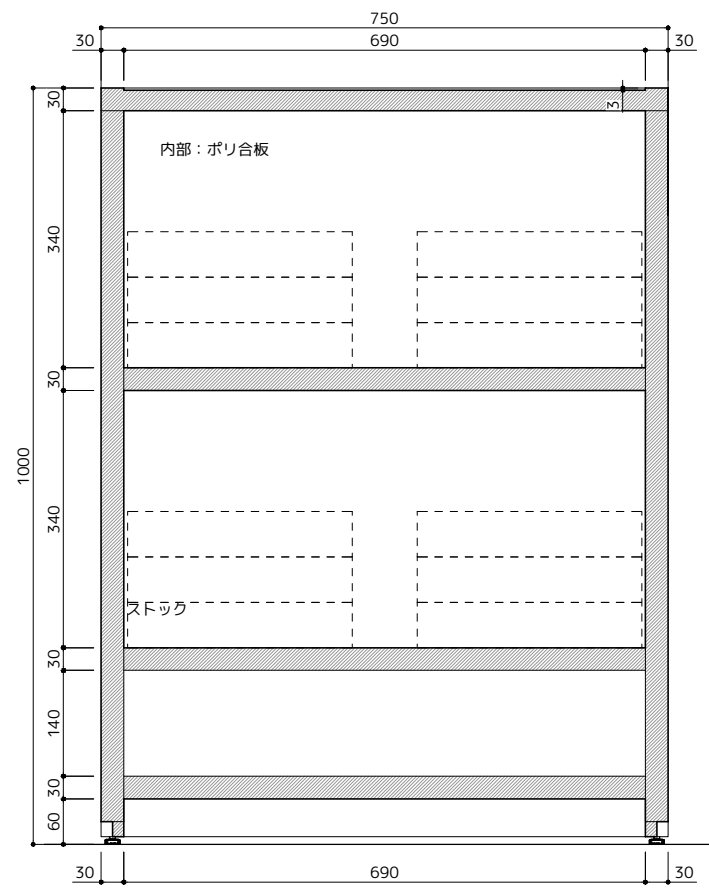
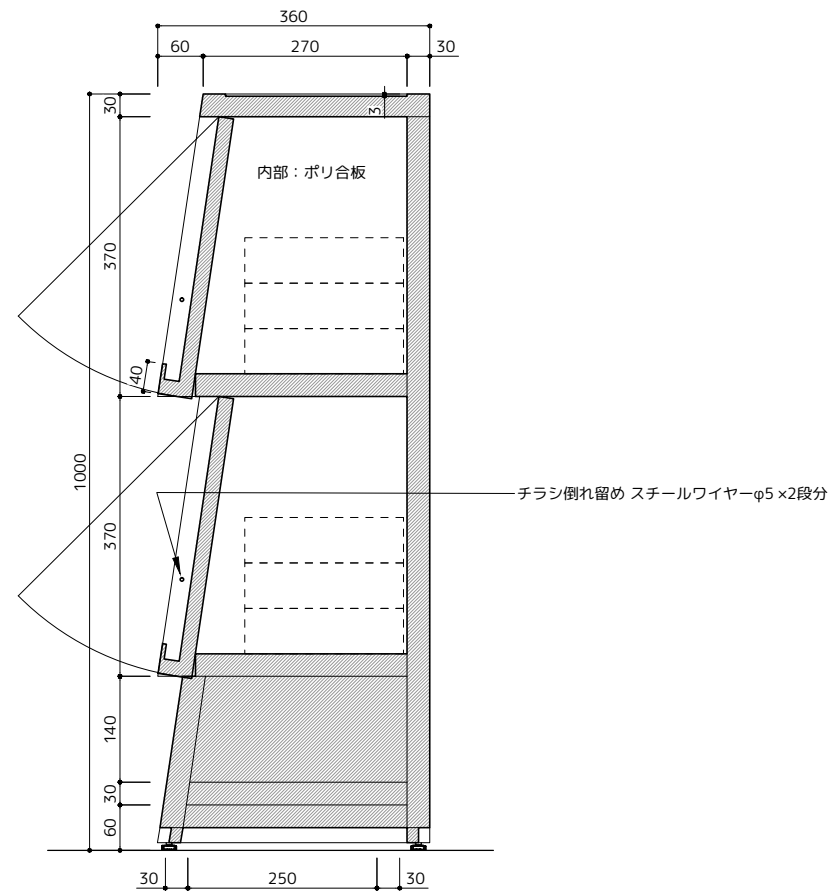


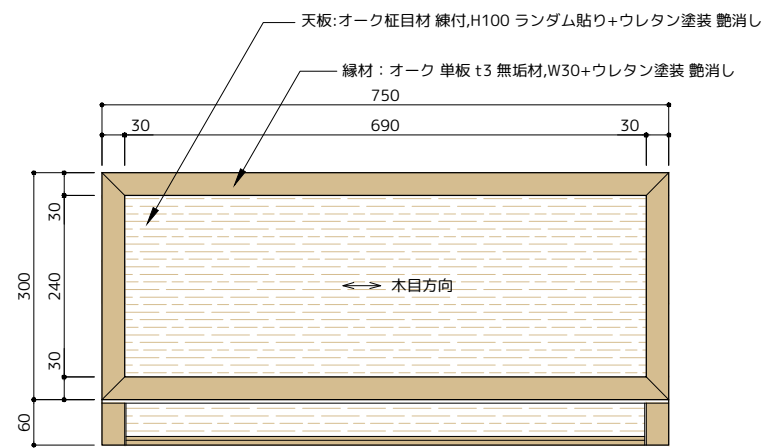
平面図



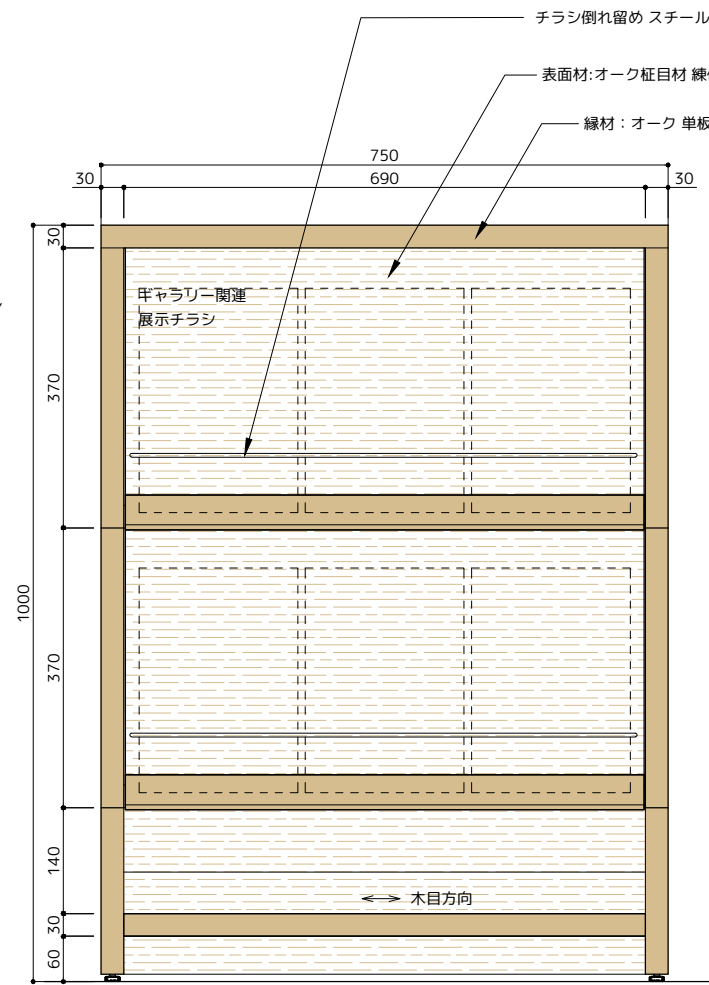
断面図



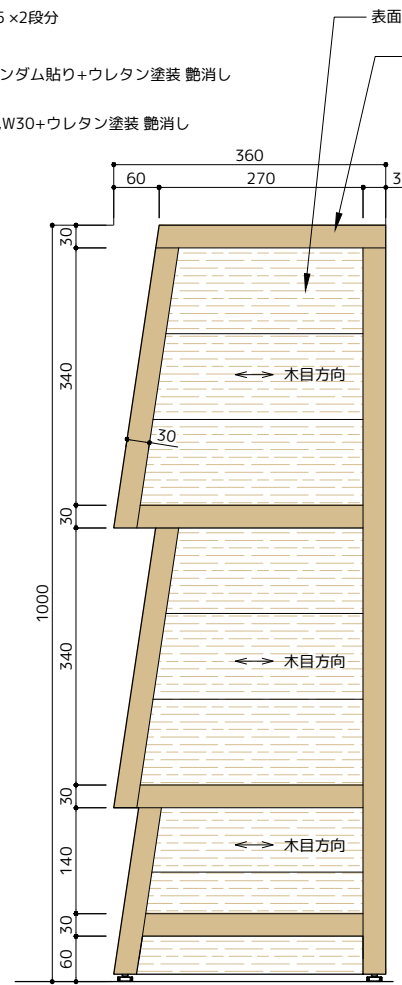
断面図



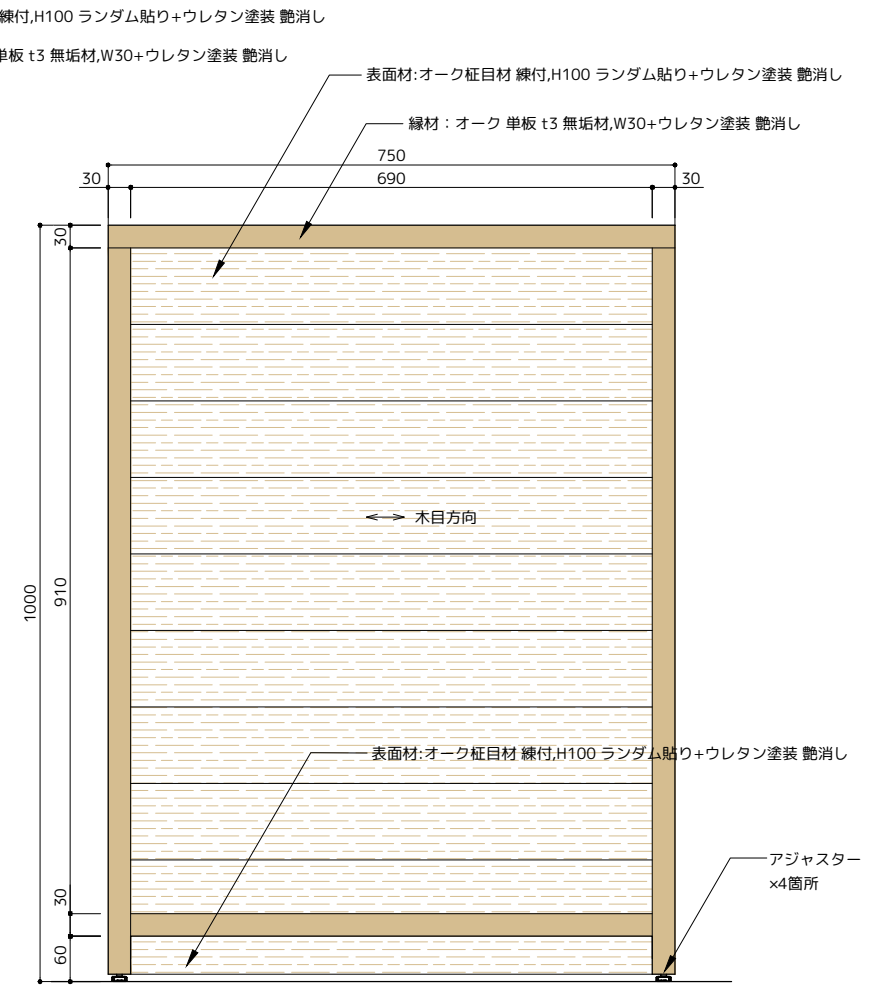
上面図



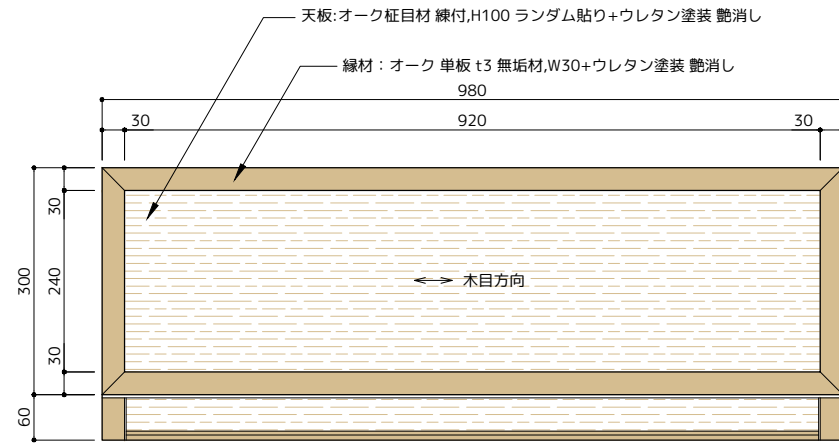
正面立面図



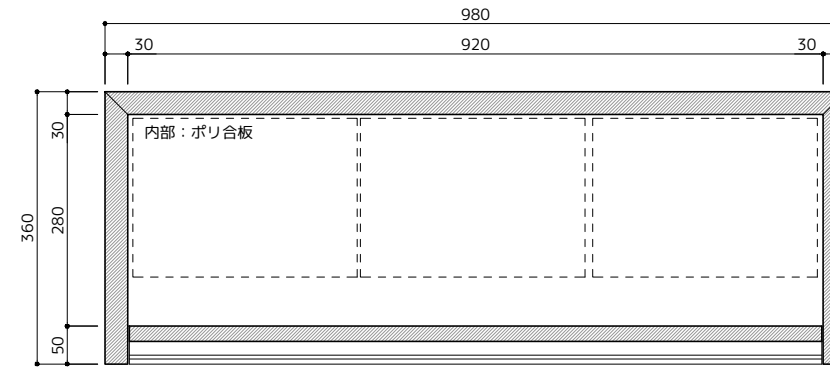
側面立面図



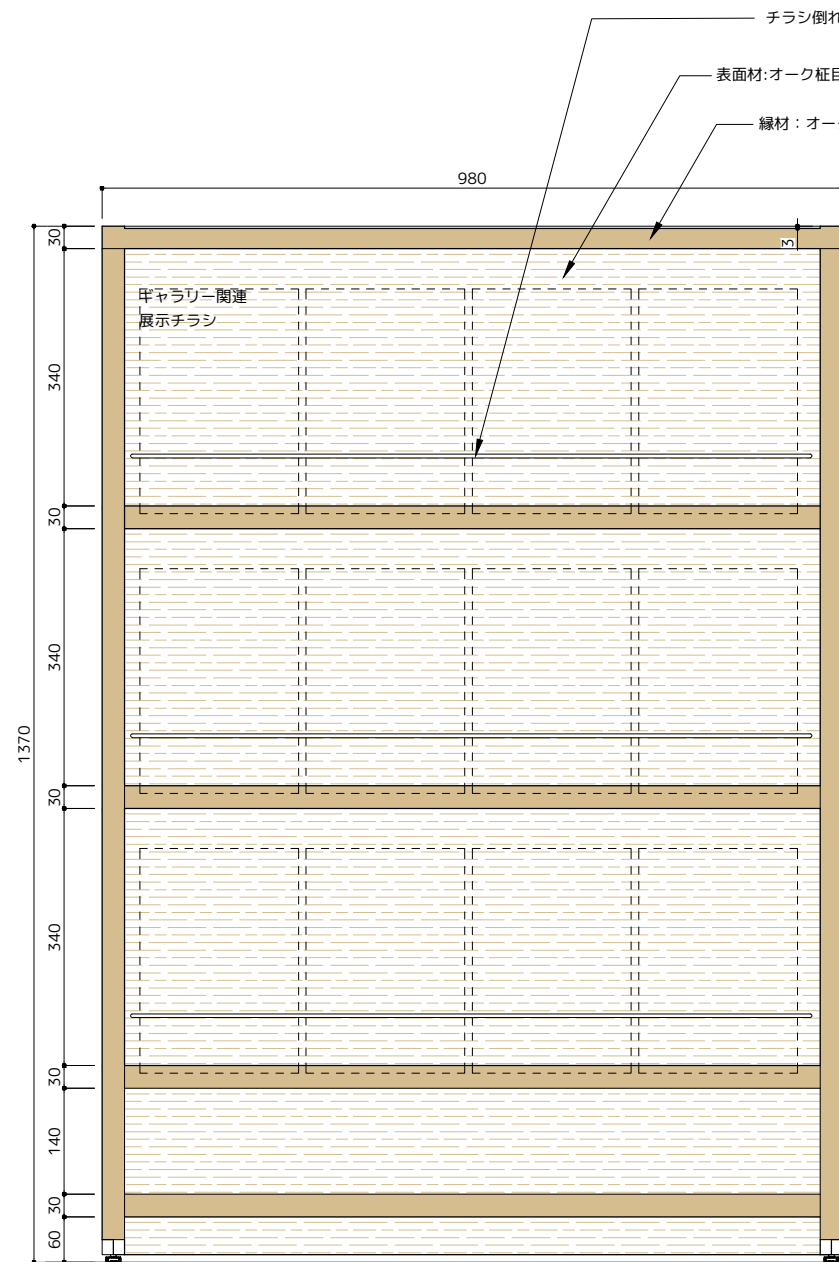
背面立面図



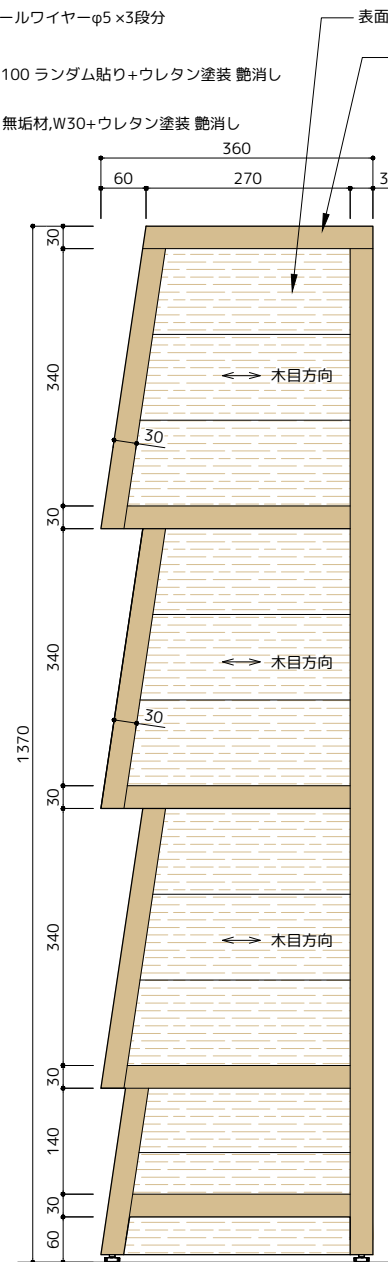
上面図



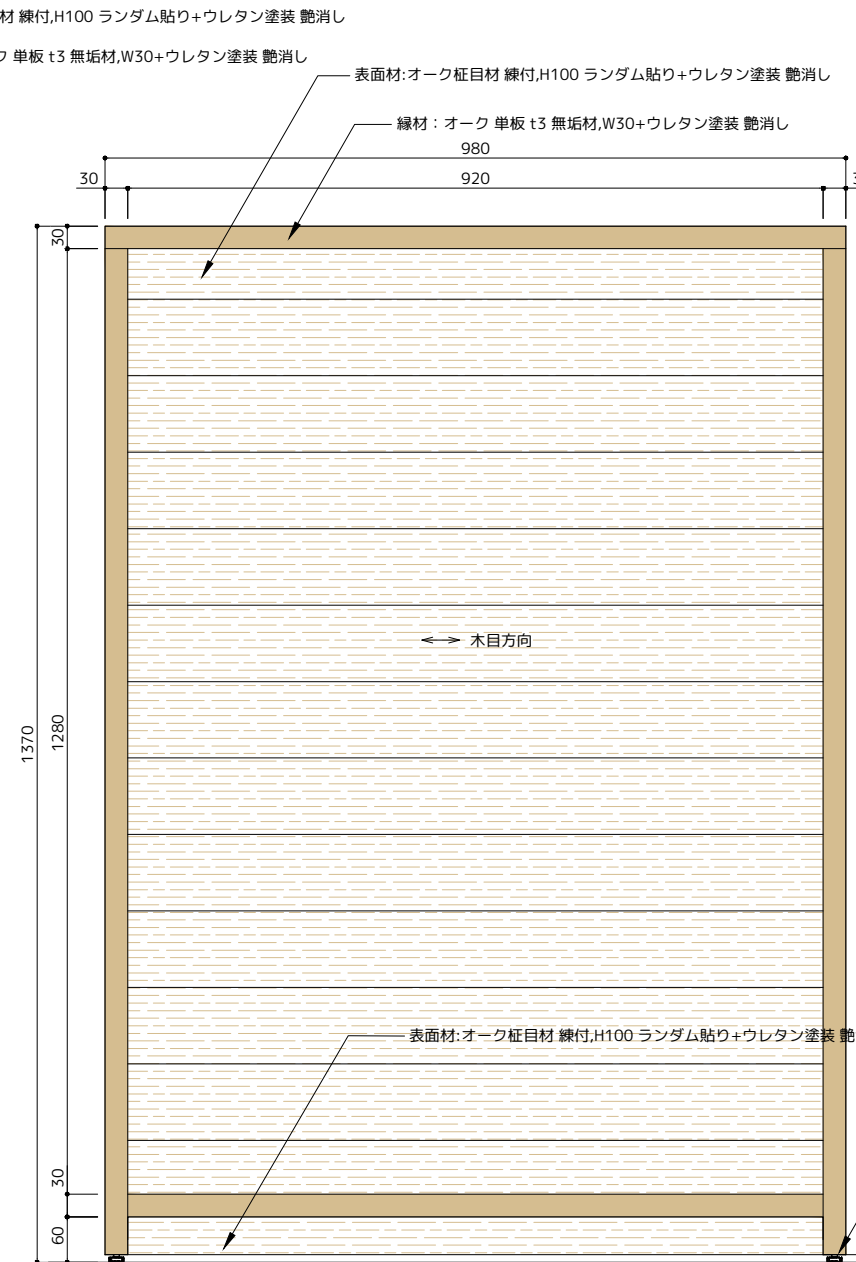
平面図



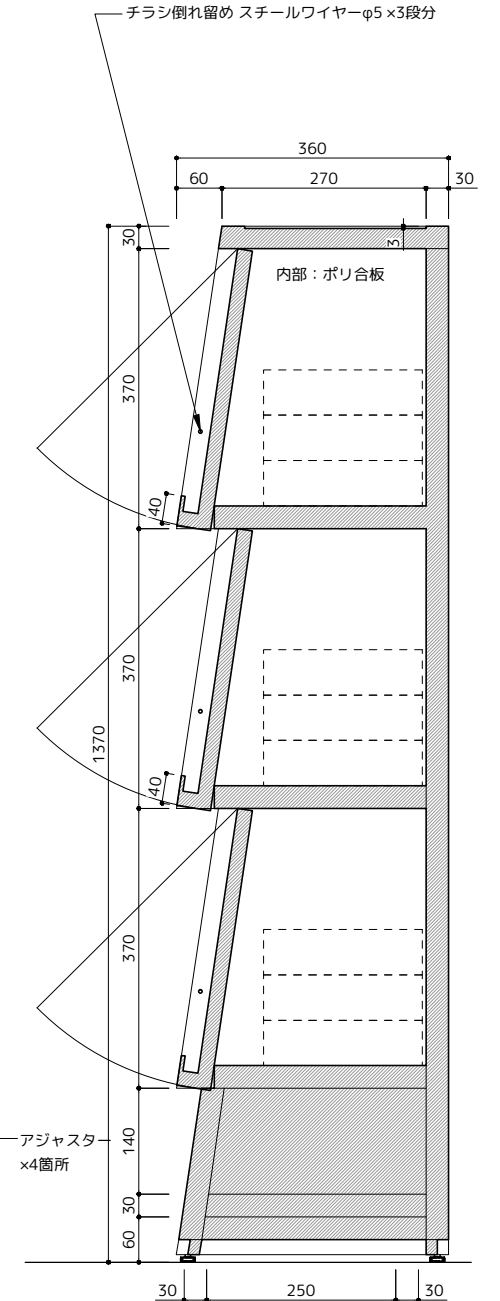
正面立面図



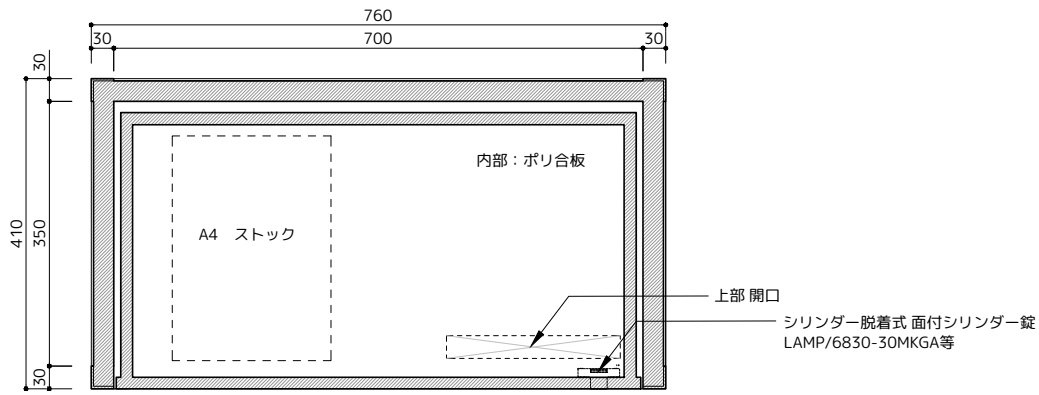
側面立面図



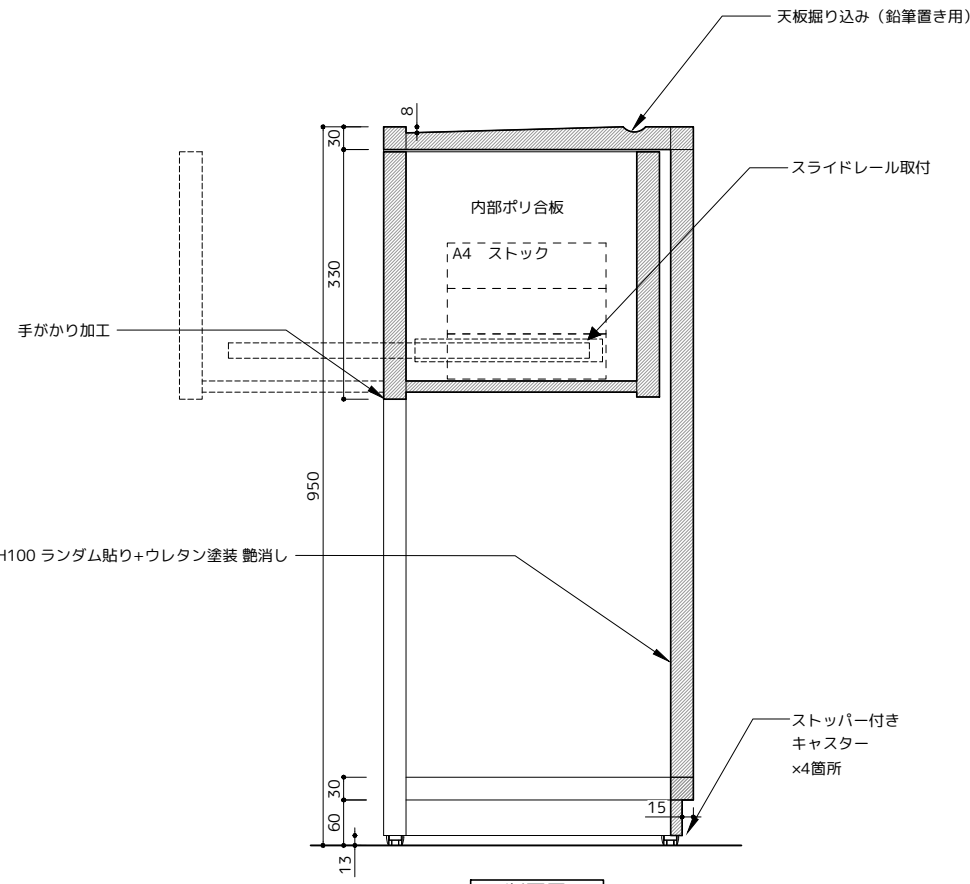
背面立面図



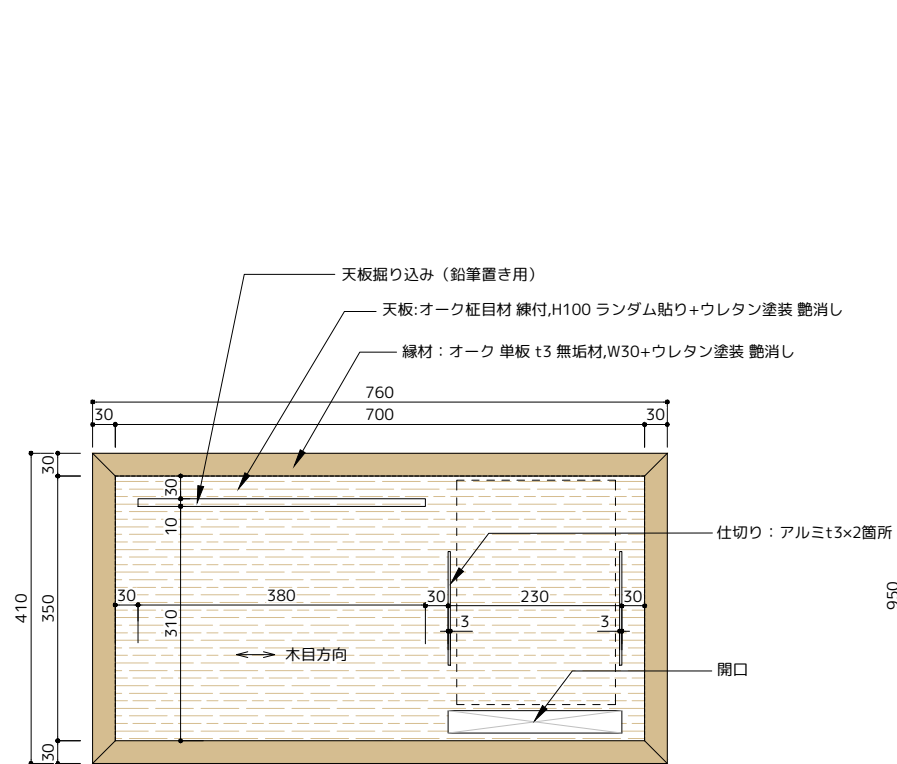
断面図



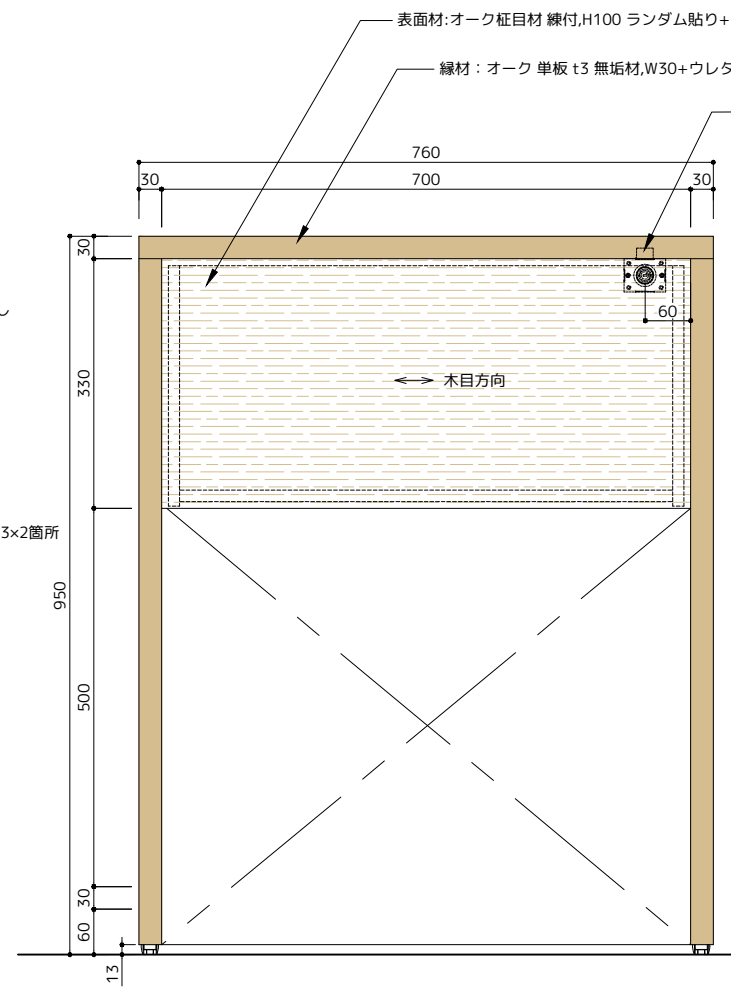
平面図



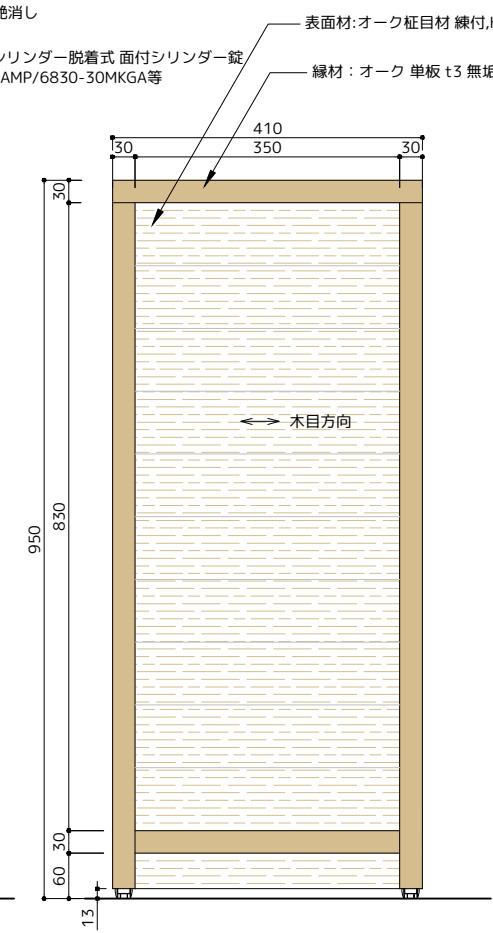
断面図



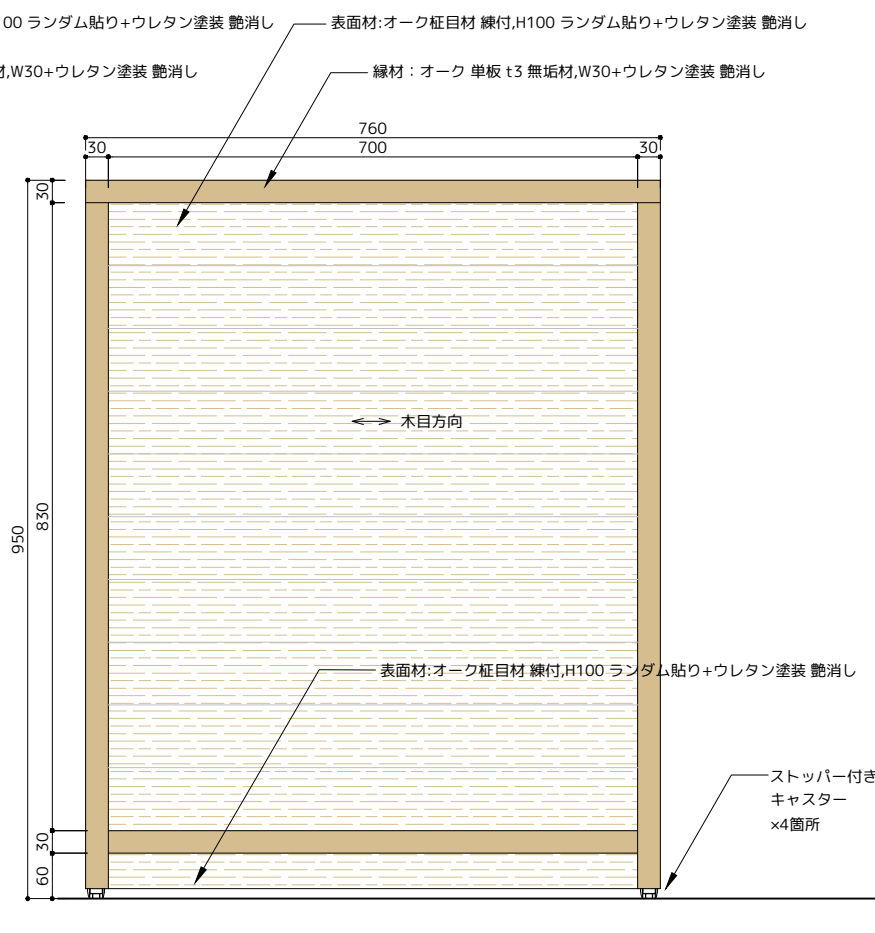
上面図



正面立面図

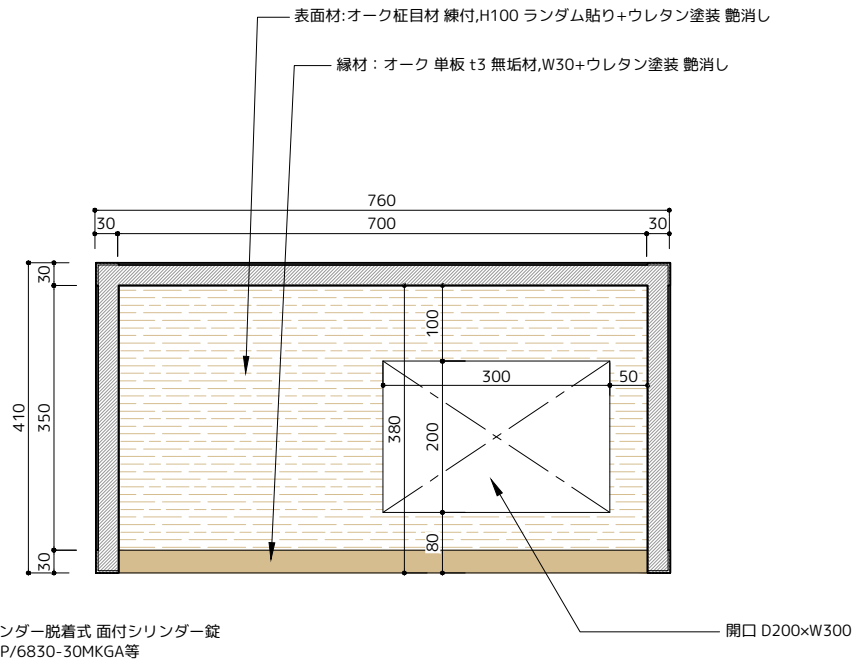
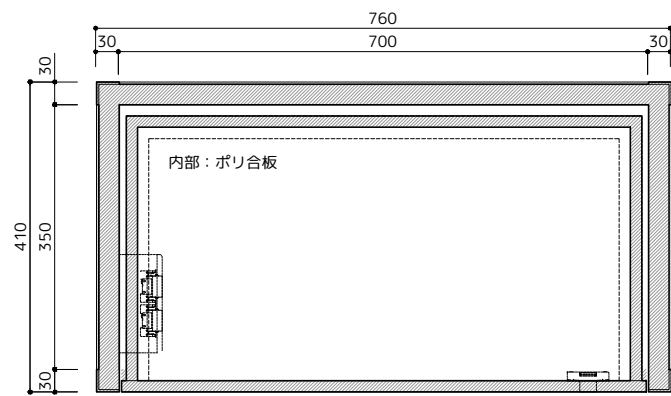


側面立面図

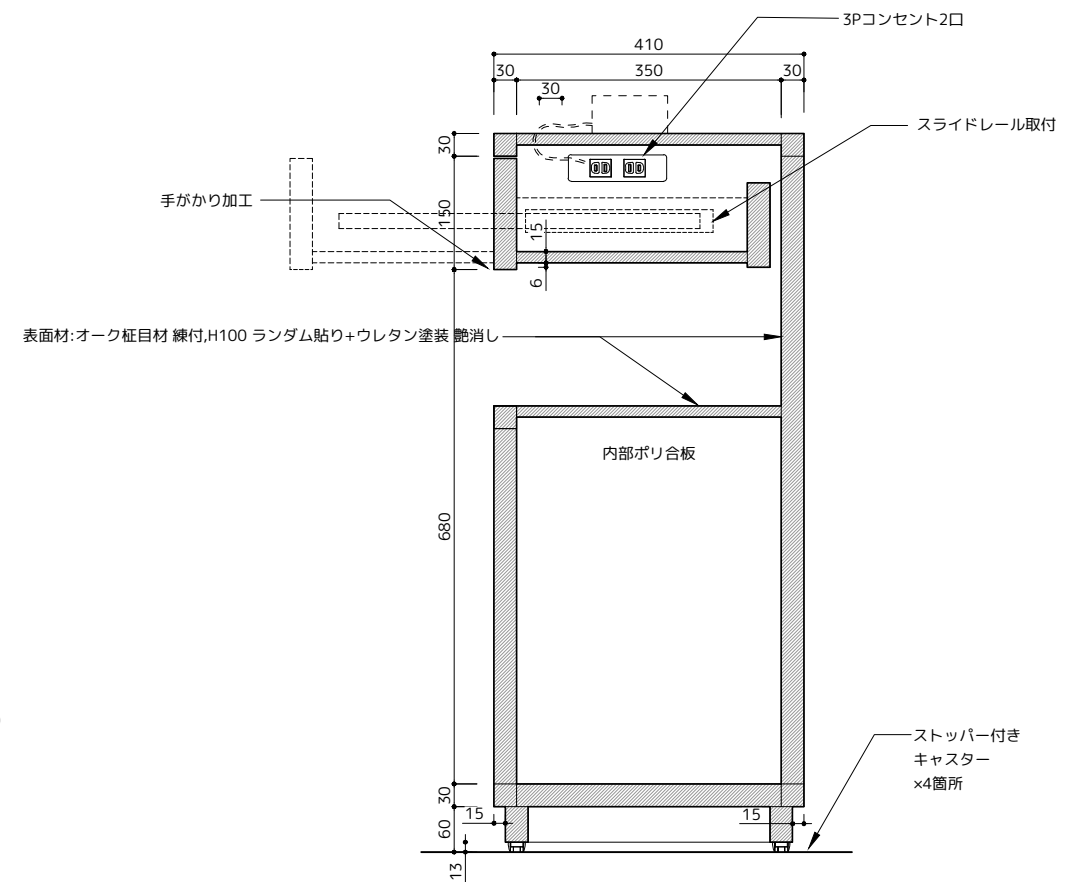


背面立面図

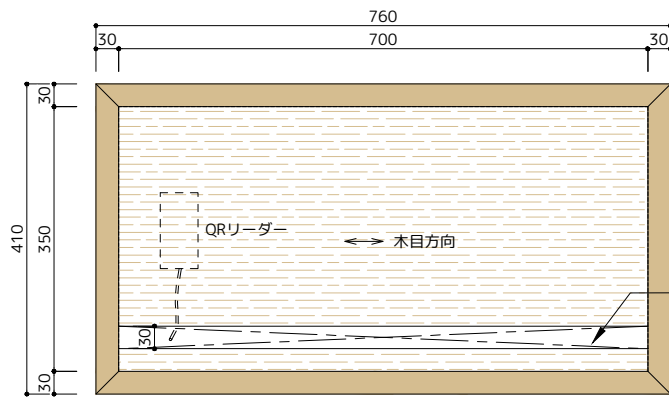
※本製品の鍵は1台ごと鍵番号同番



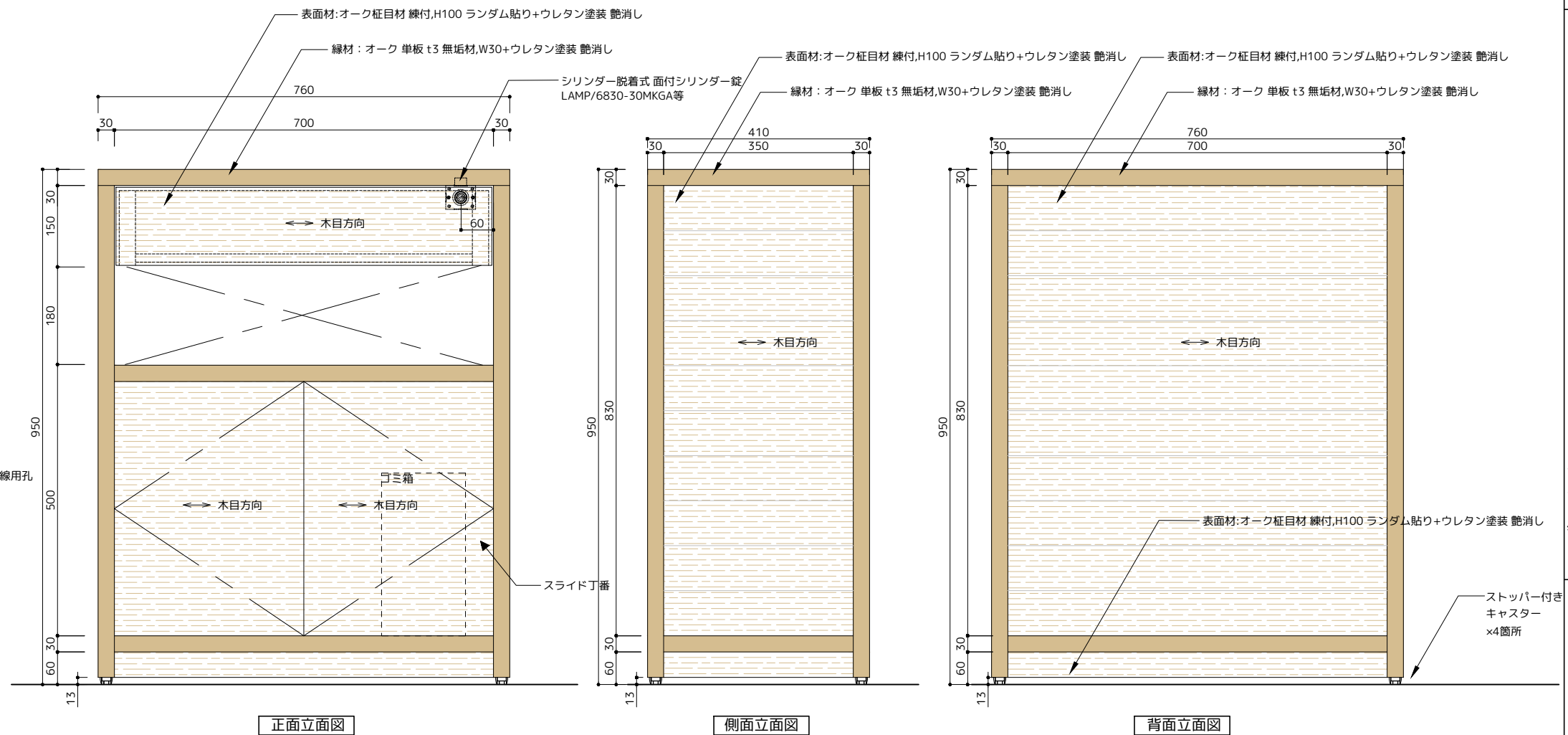
平面図 (天板部分)



断面図



上面図

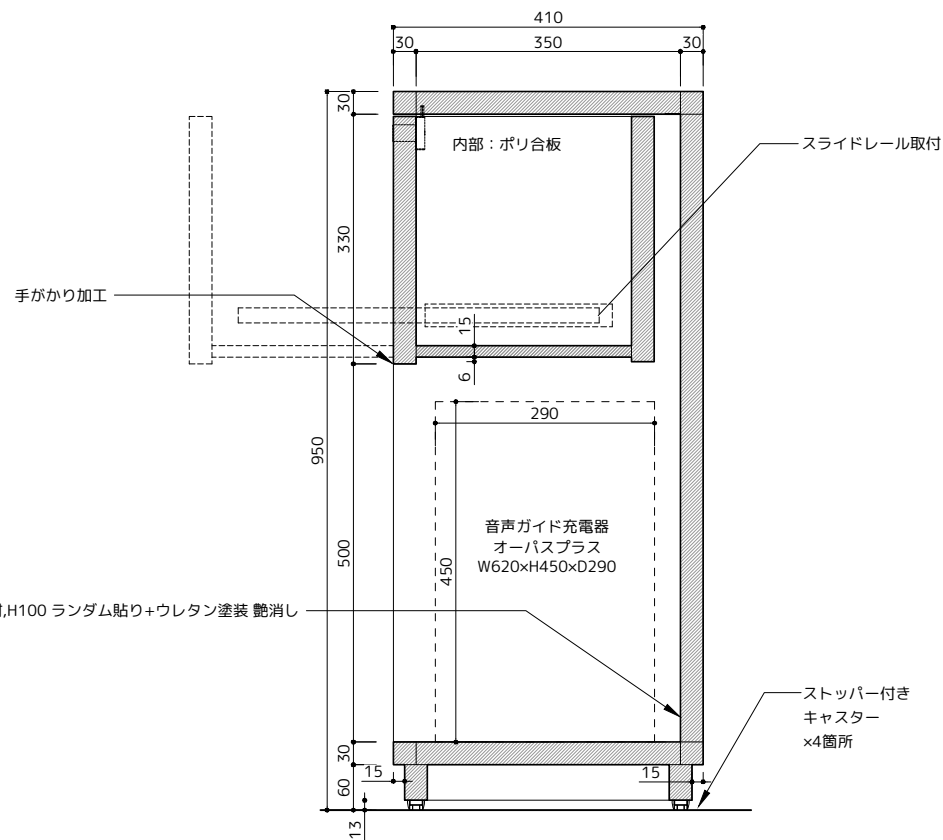
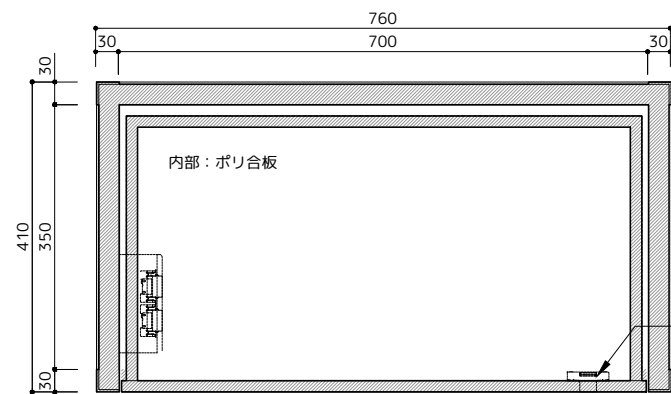


正面立面図

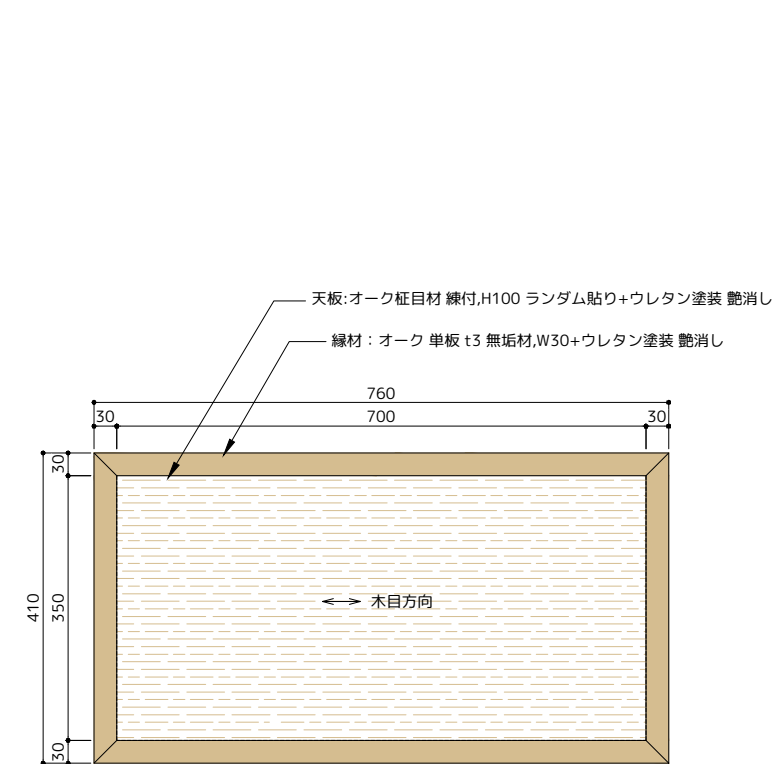
側面立面図

背面立面図

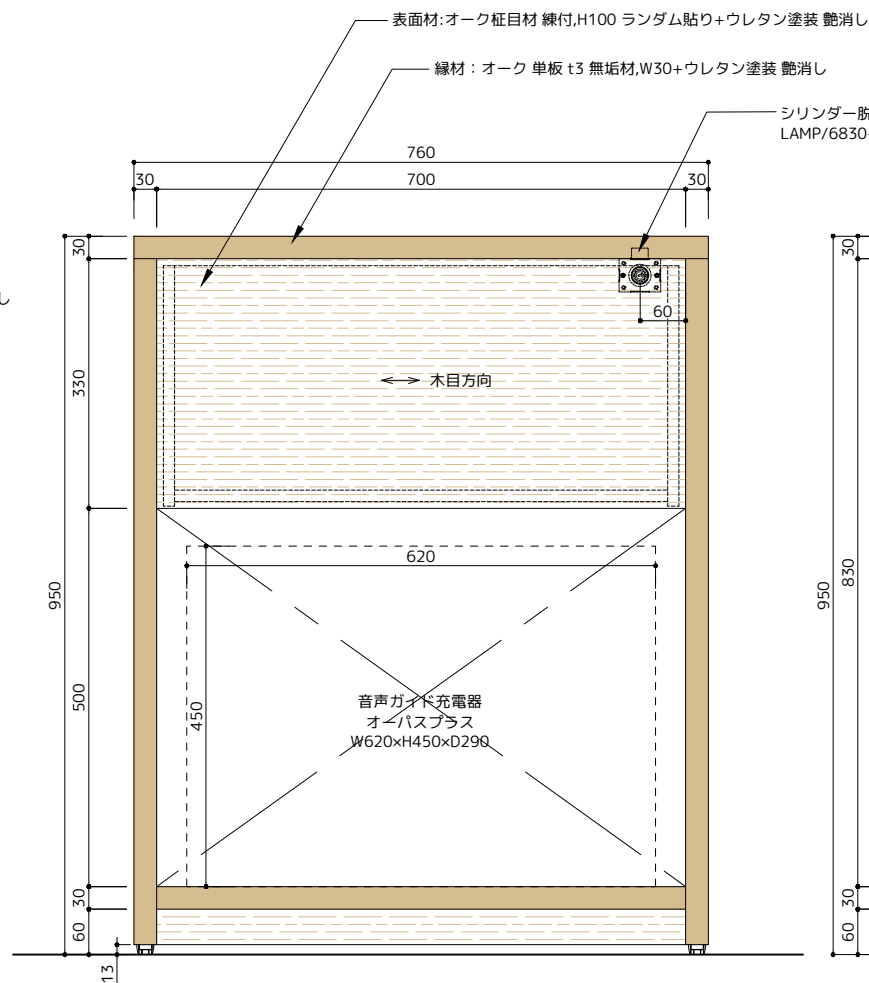
※本製品の鍵は1台ごと鍵番号同番



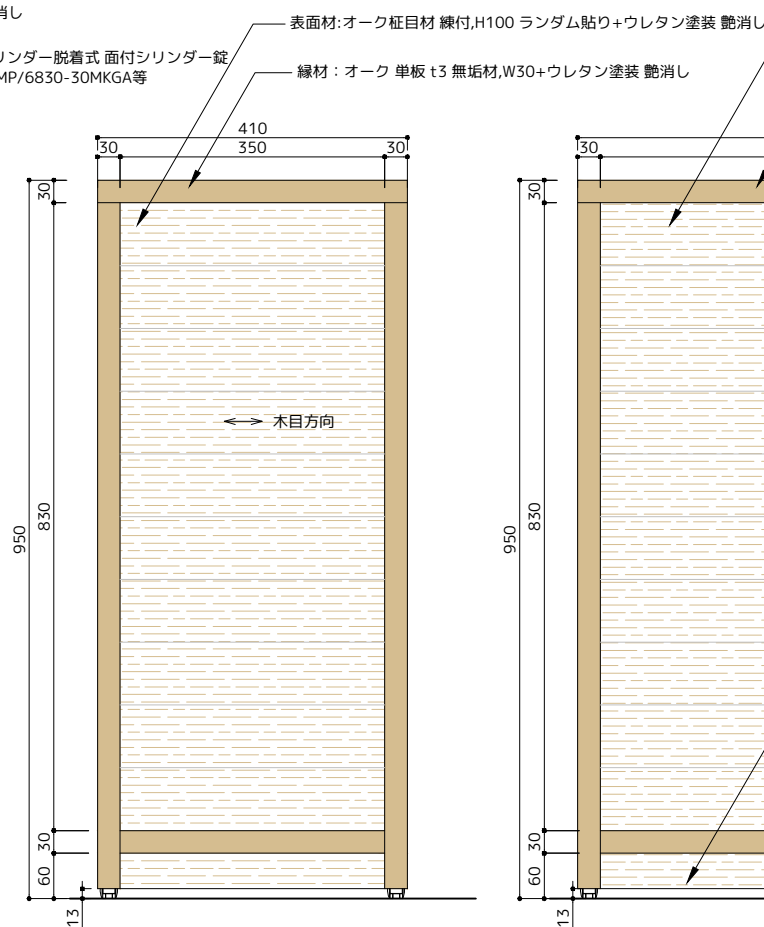
表面材: オーク柾目材 練付, H100 ランダム貼り+ウレタン塗装 艶消し



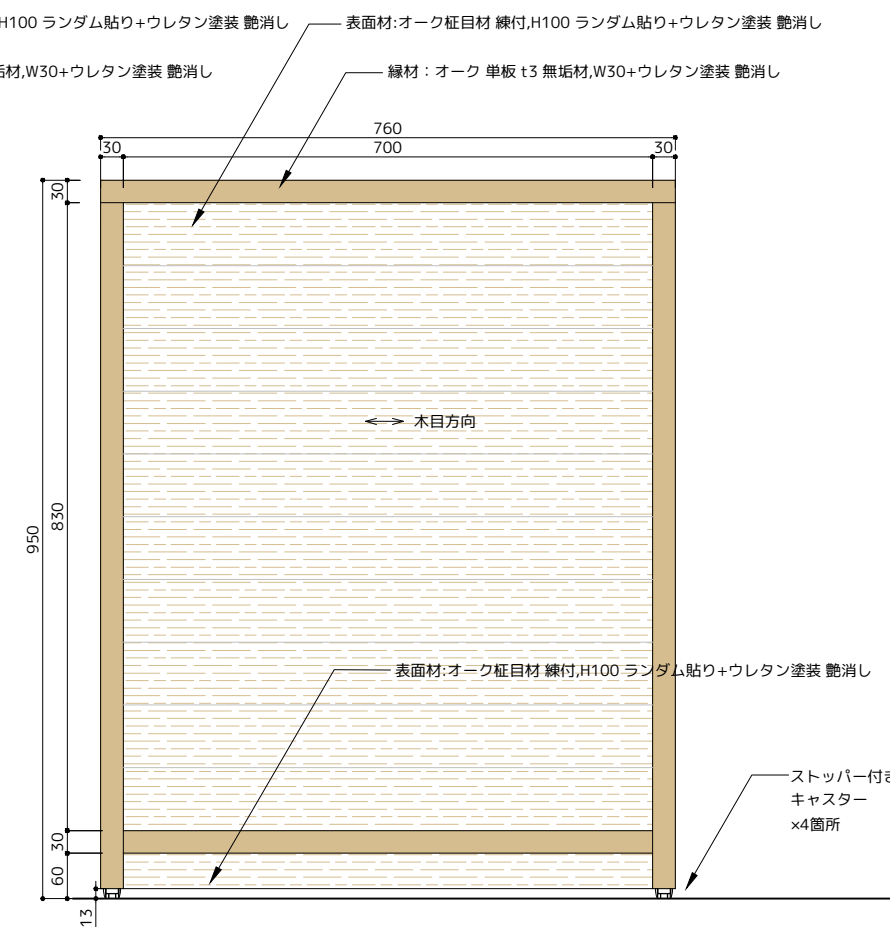
上面図



正面立面図

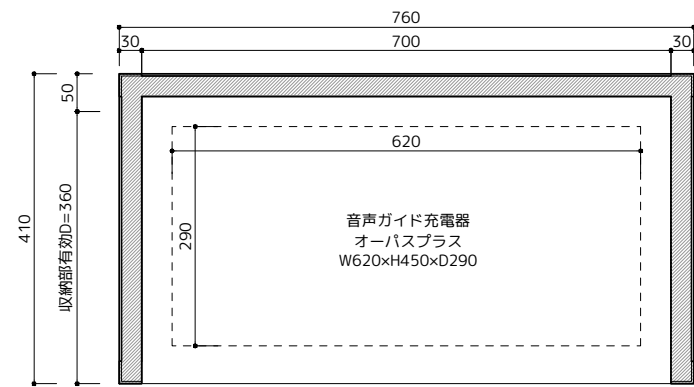


側面立面図

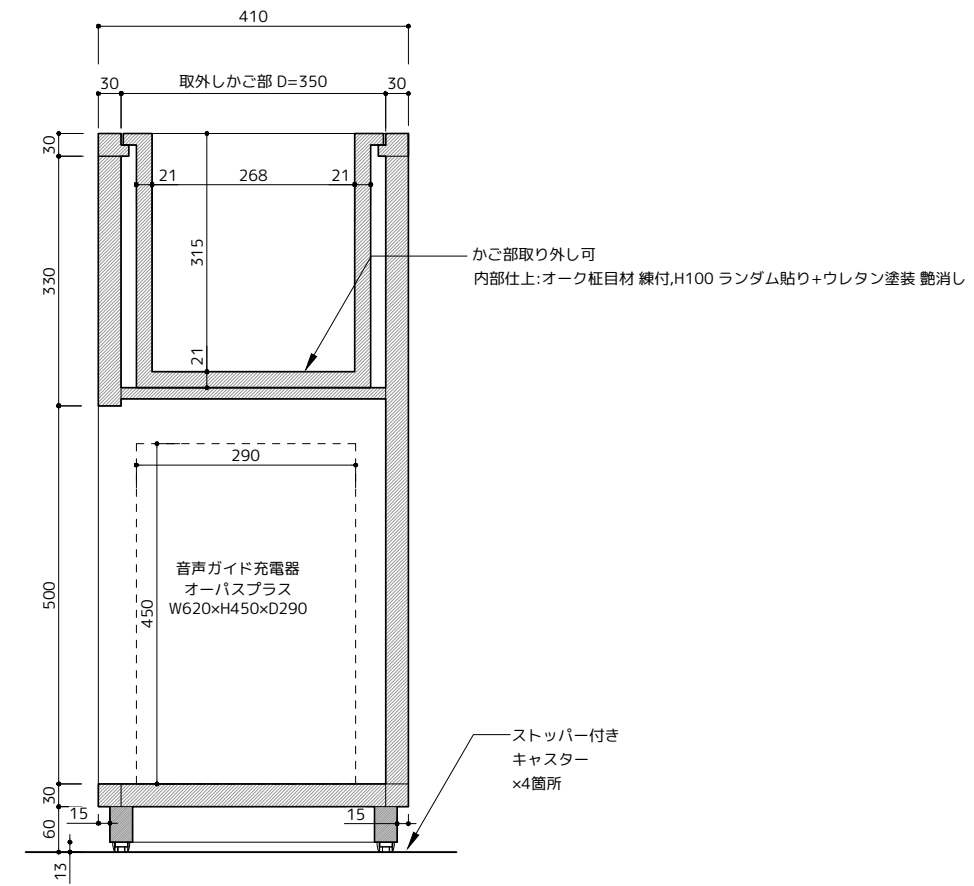


背面立面図

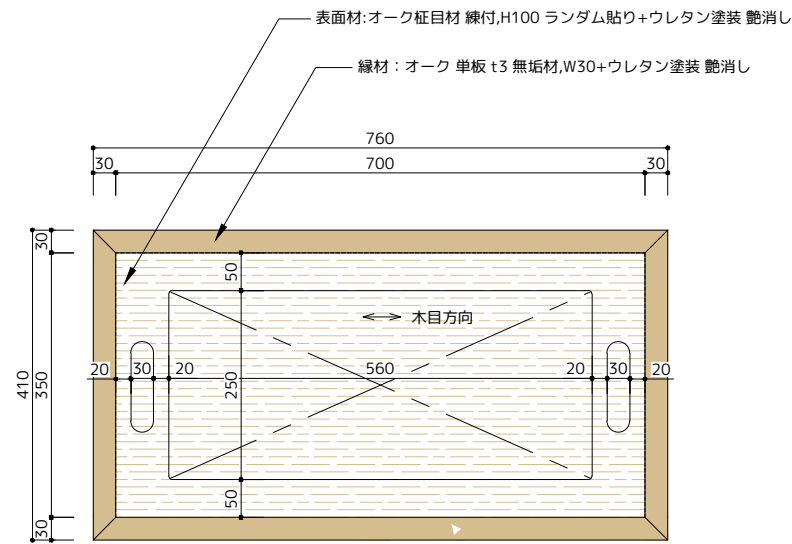
※本製品の鍵は1台ごと鍵番号同番



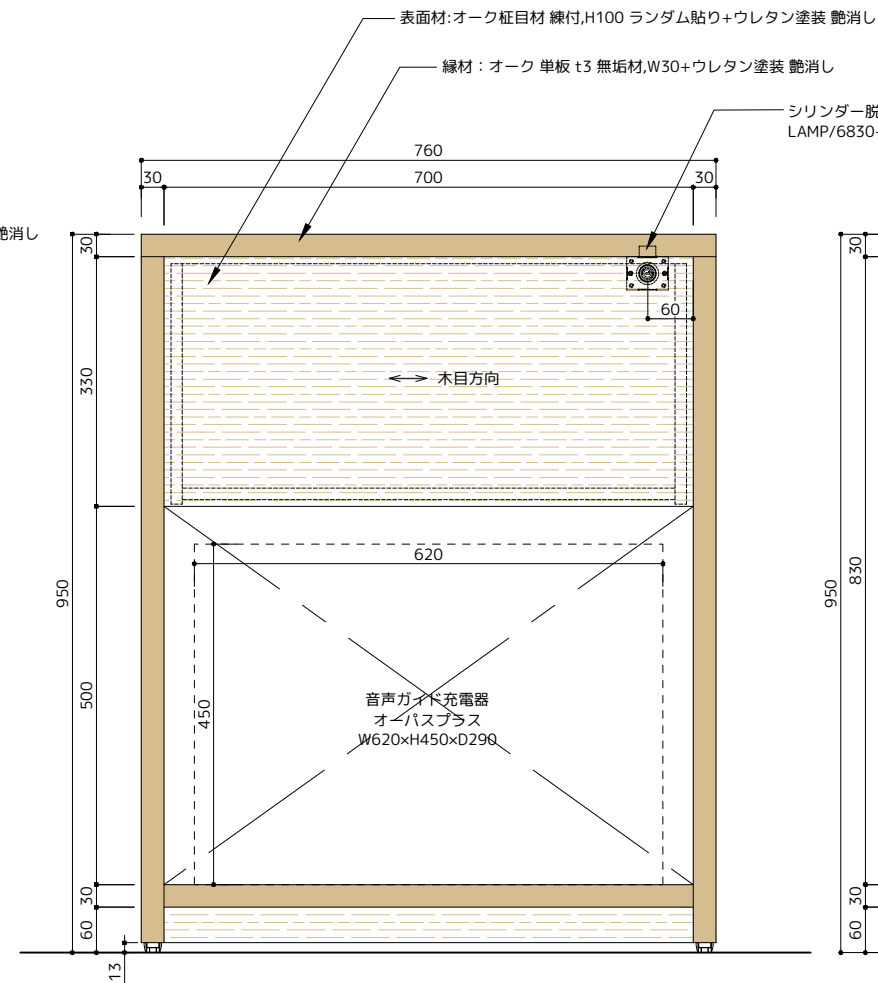
平面図



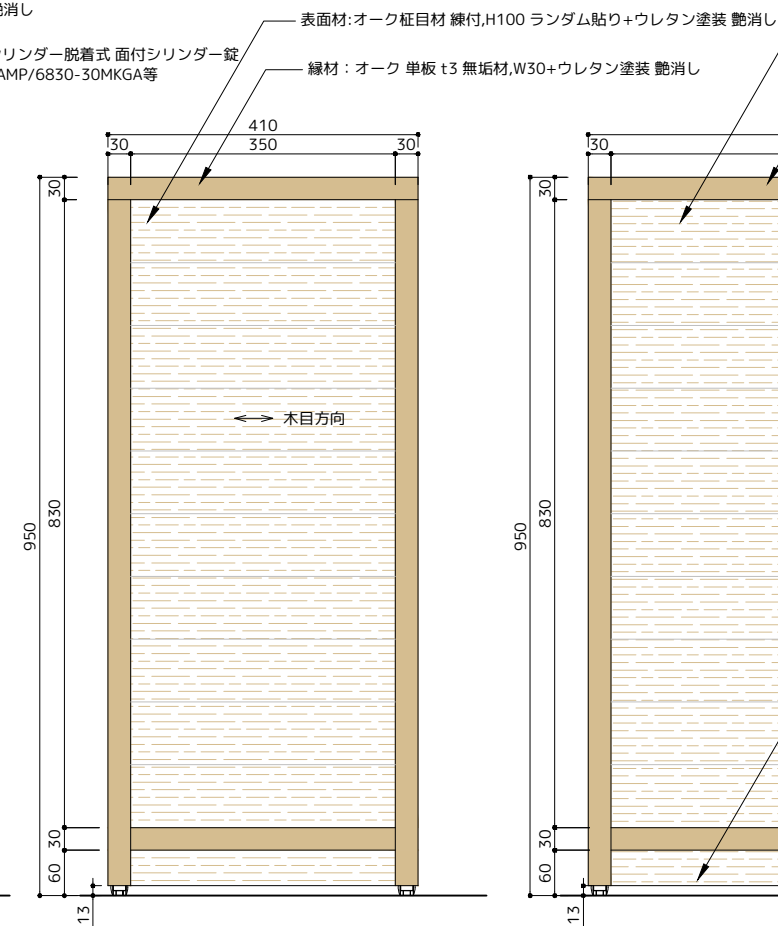
断面図



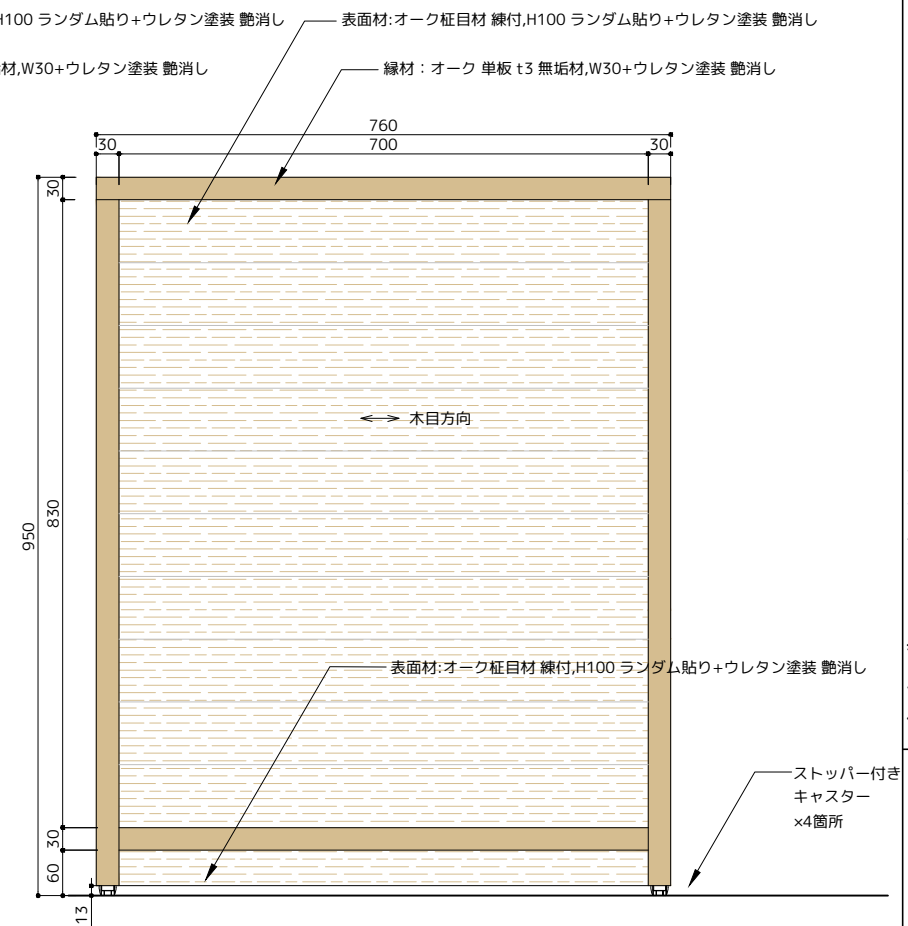
上面図



正面立面図

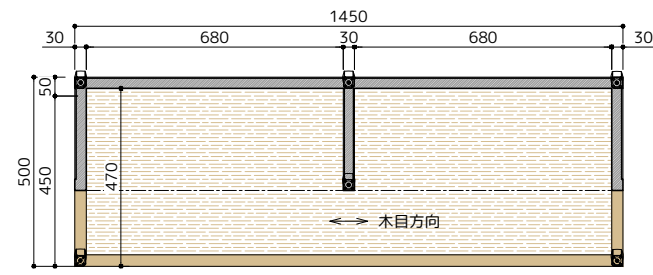


側面立面図

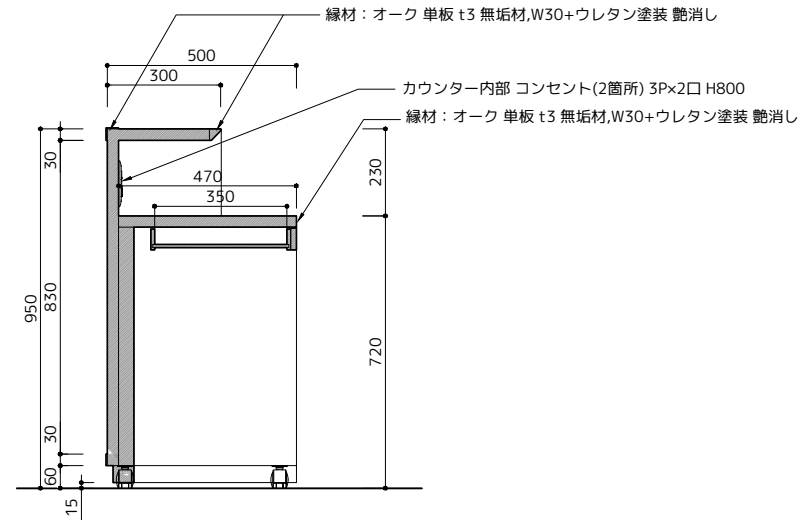


背面立面図

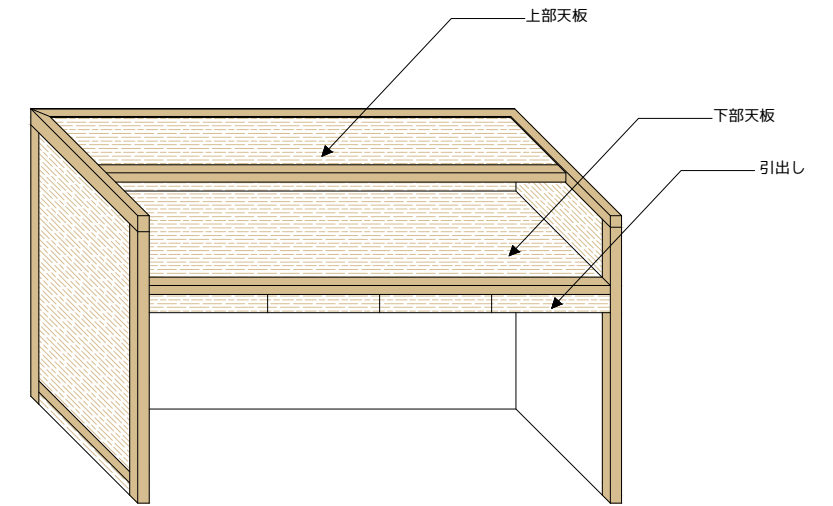
※本製品の鍵は1台ごと鍵番号同番



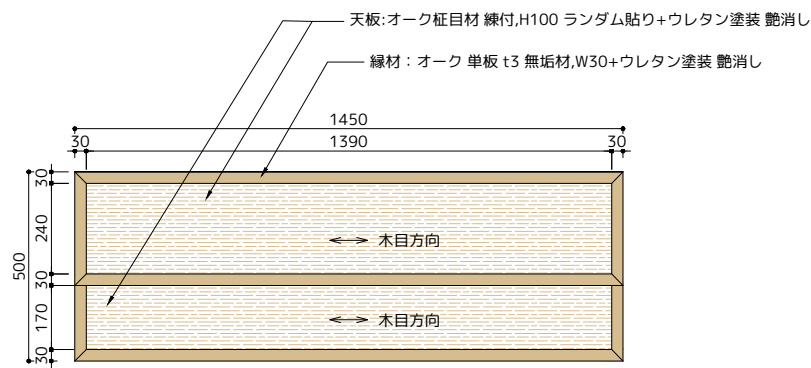
平面図



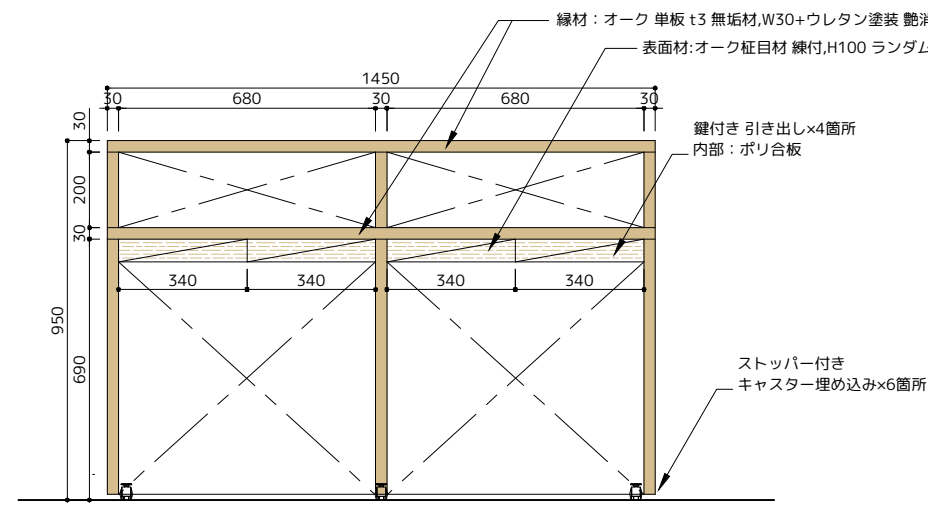
断面図



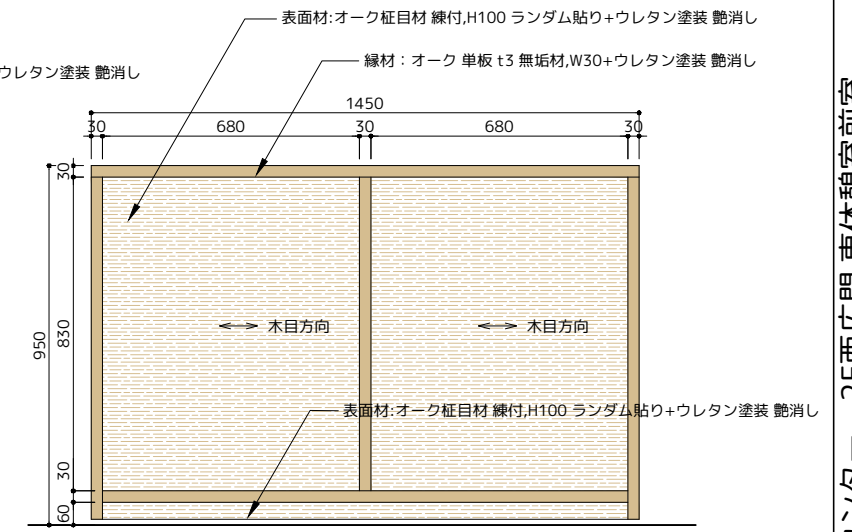
アクソメ図



上面図

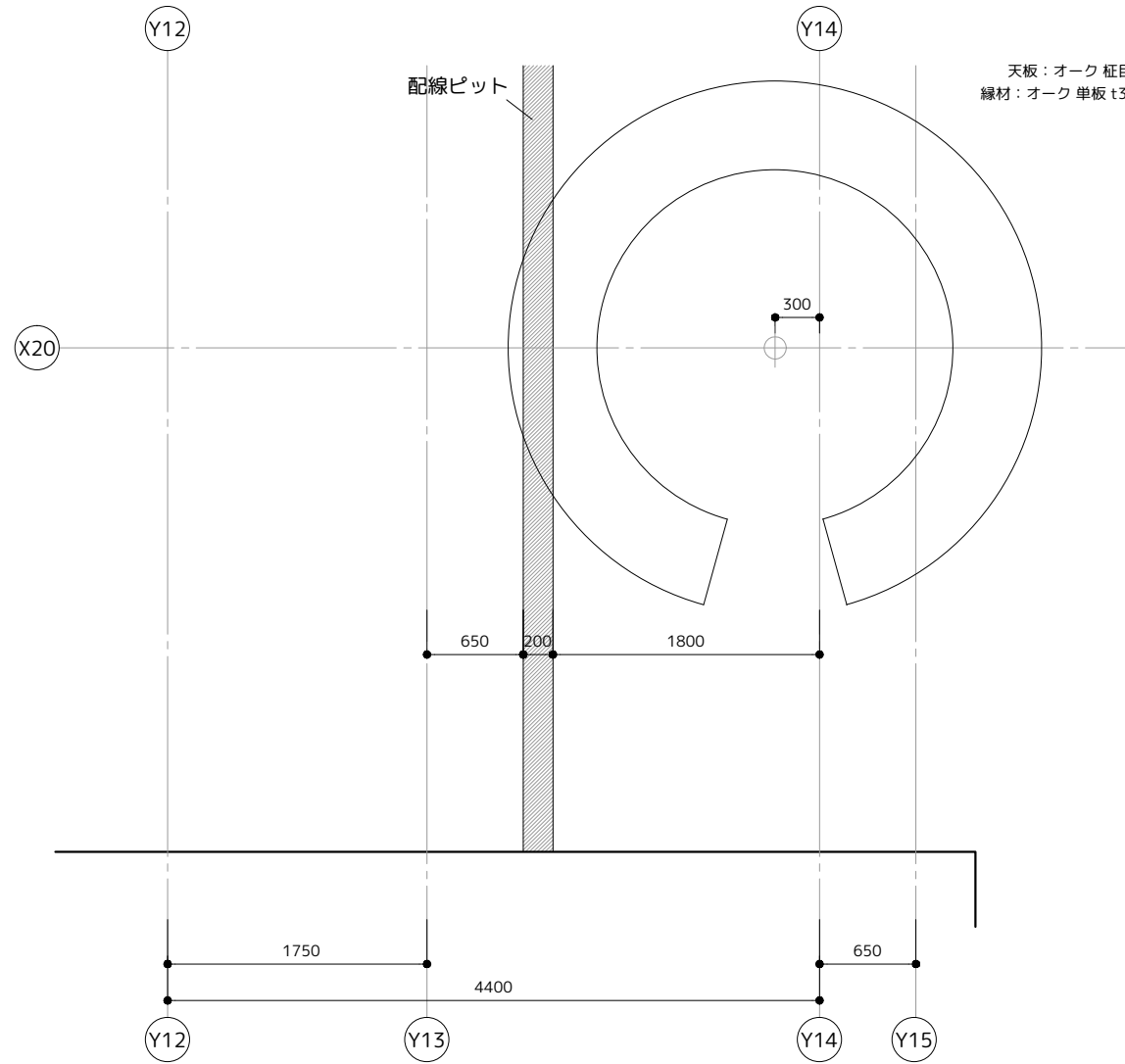


正面立面図



背面立面図

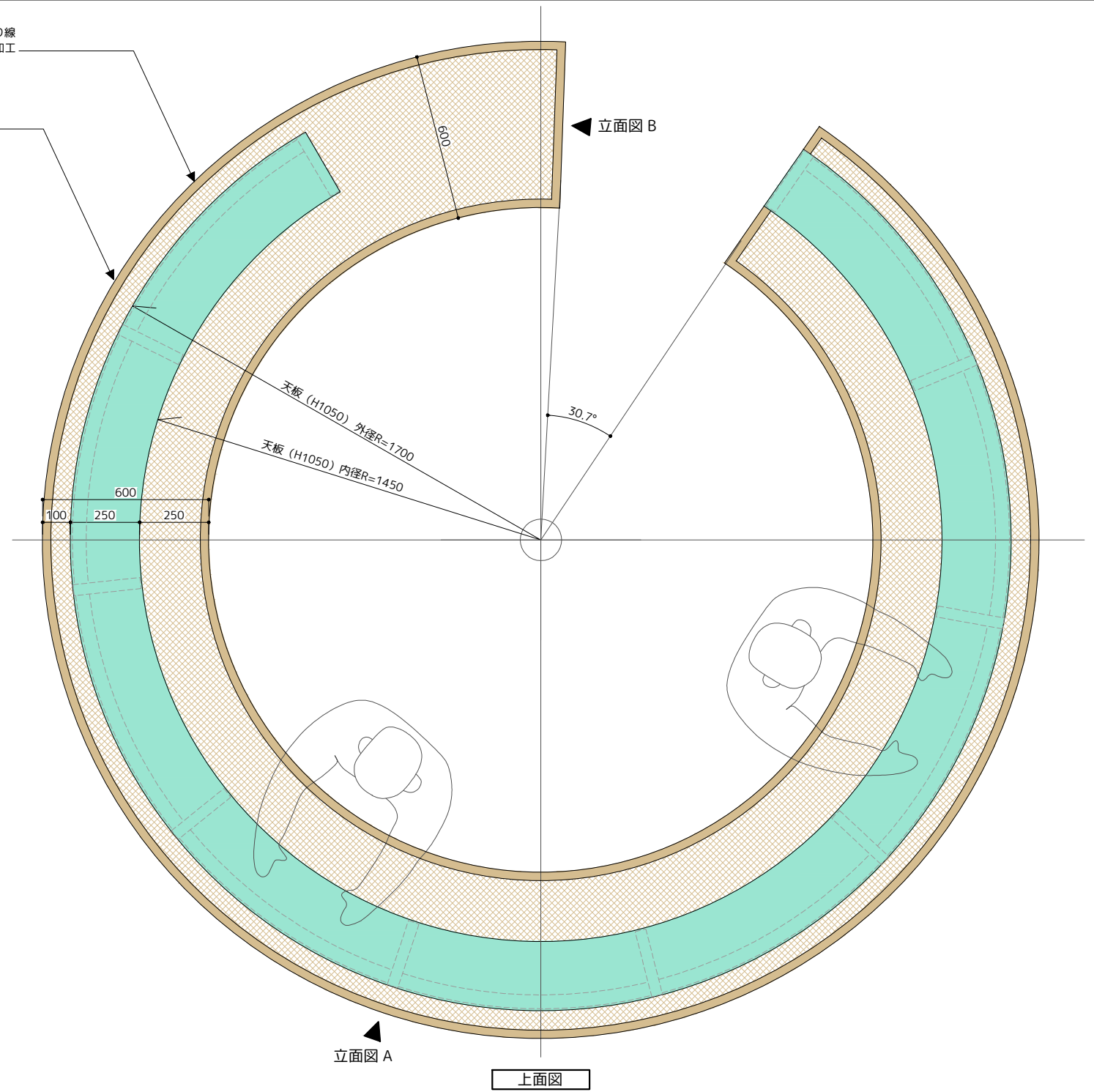
※本製品の鍵は1台ごと鍵番号同番



配置図 S=1:50

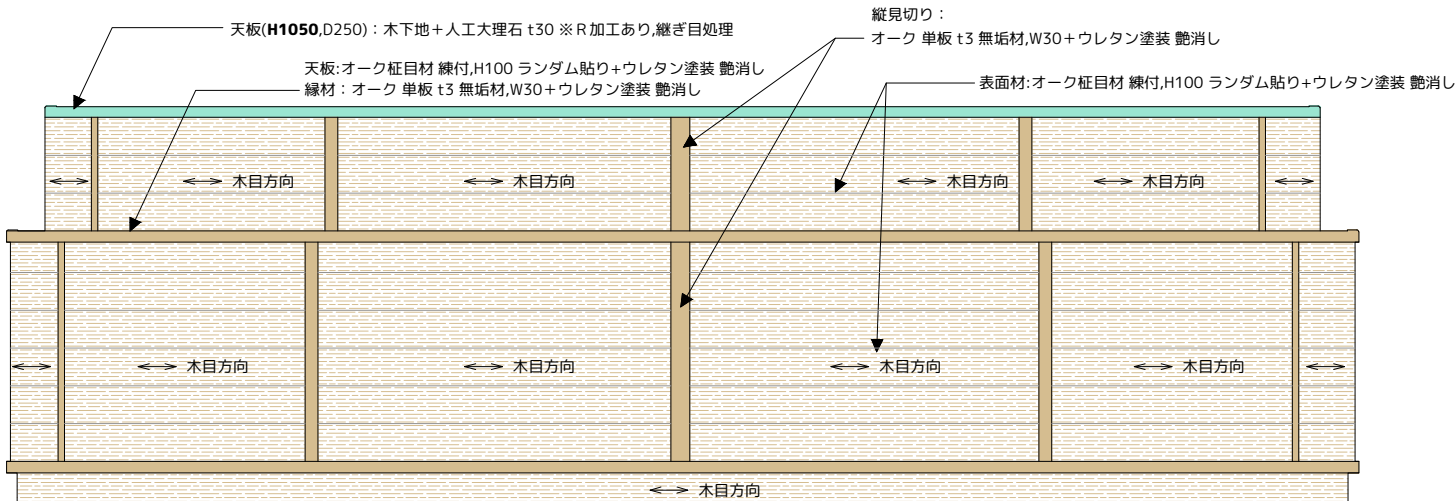
天板(H1050,D250) 上部見えがかり線
: 人工大理石 t30 継ぎ目処理, 端部 R加工

天板(H720,D600) 見えがかり線
天板: オーク 柎目材 練り付け+ウレタン塗装 艶消し
縁材: オーク 単板 t3 無垢材, W30+ウレタン塗装 艶消し

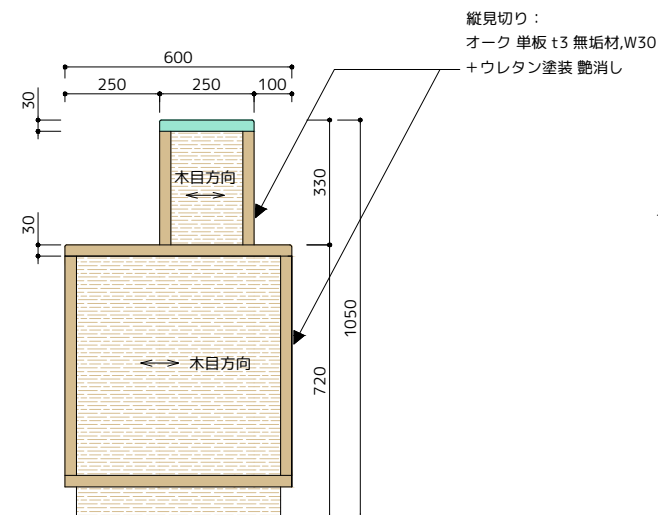


立面図 A

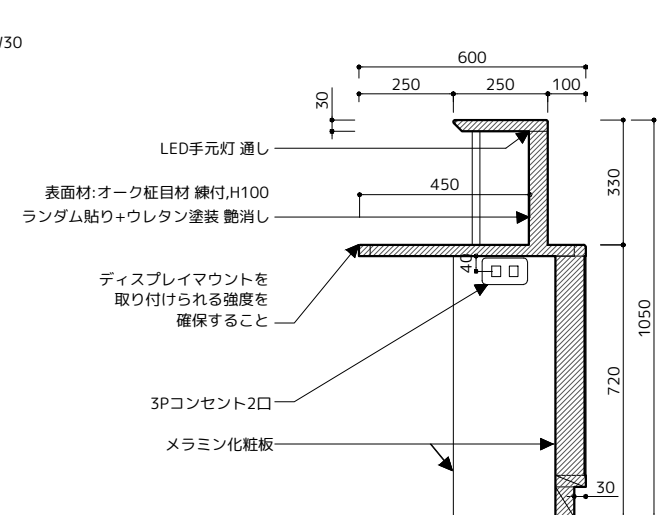
上面図



立面図 A

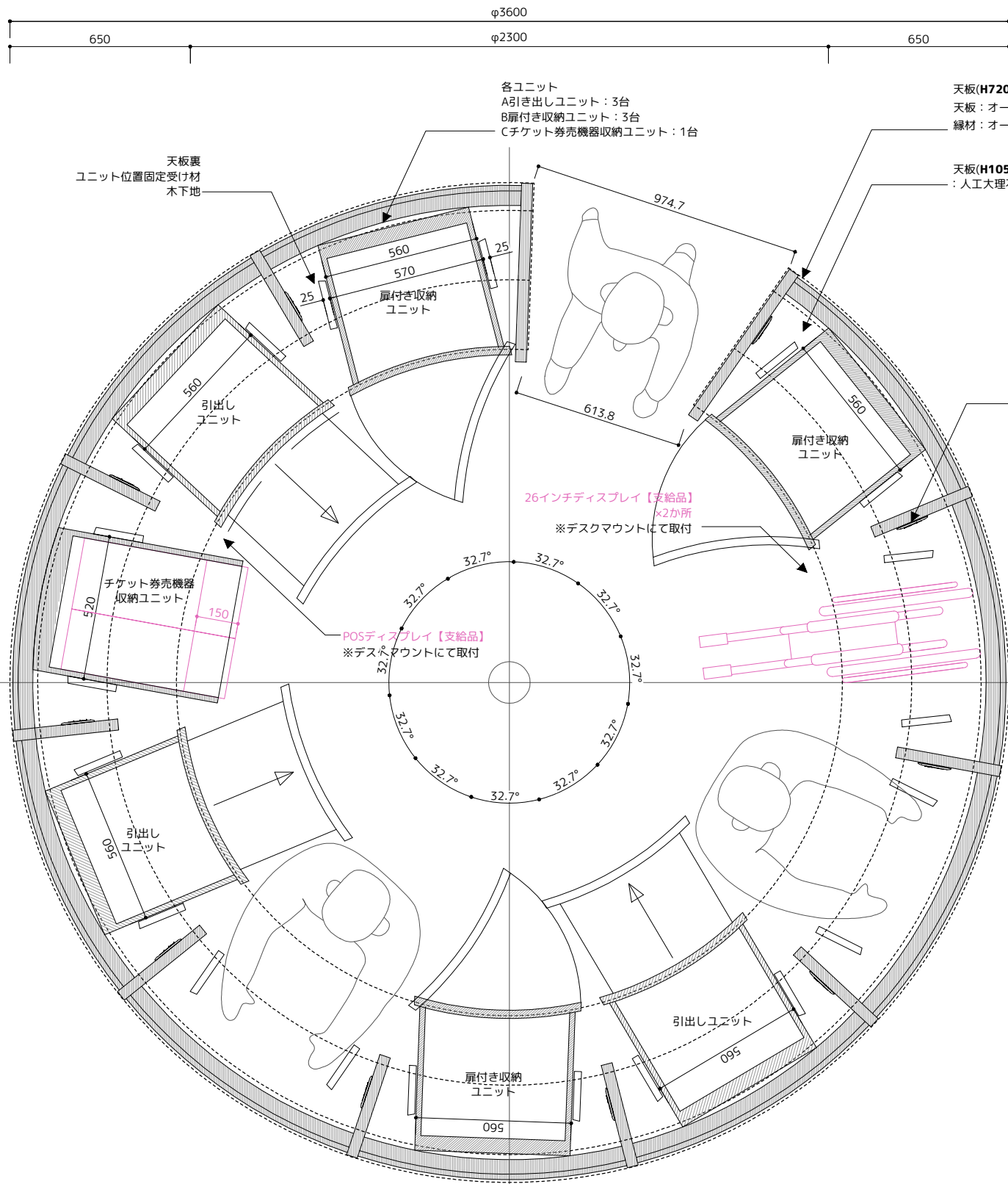


立面図 B

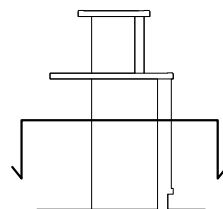


断面図

※本製品の鍵は1台ごと鍵番号同番



~H690 平面図

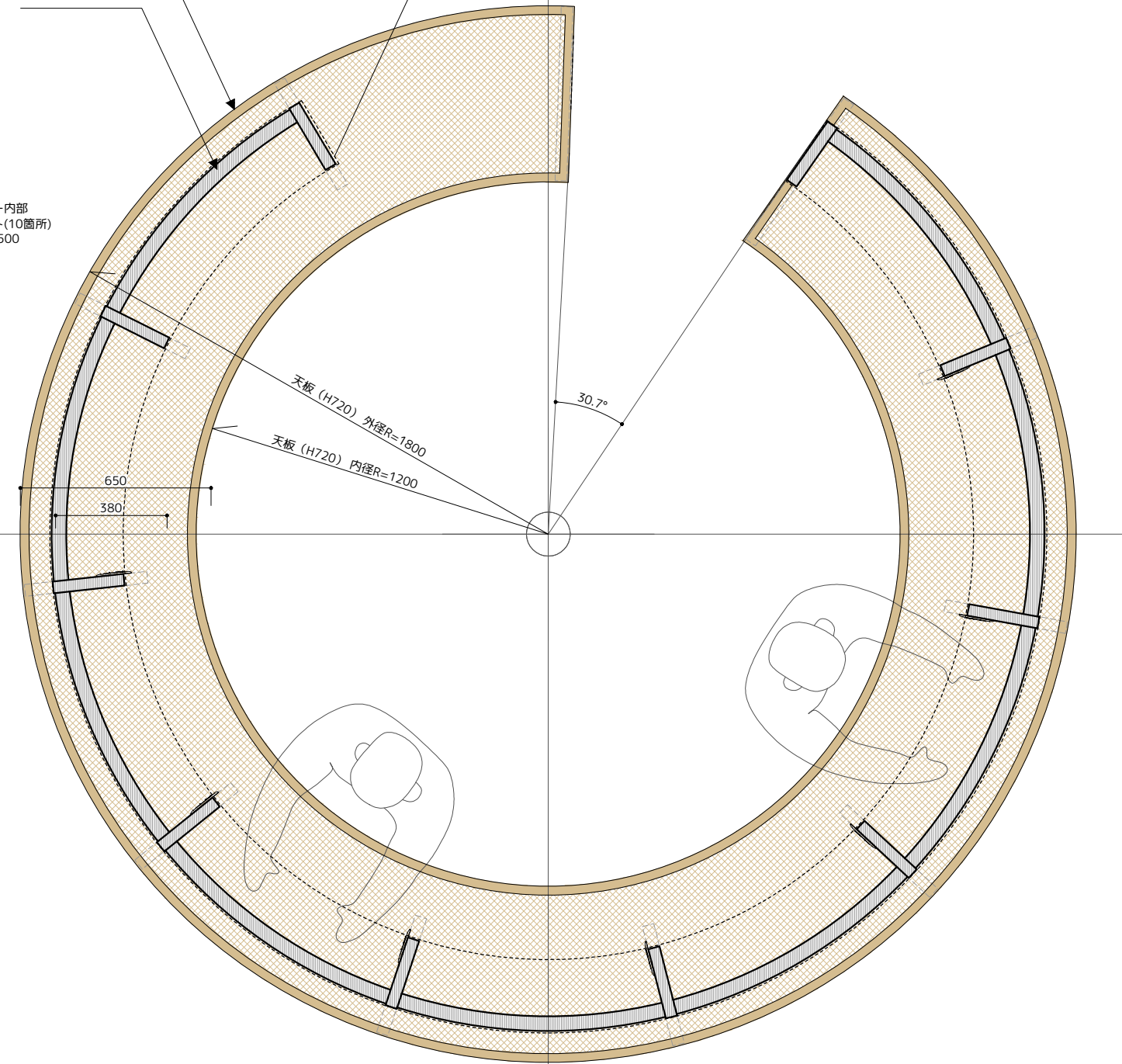


天板(H720,D600) 上部見えがかり線
天板: オーク 柎目材 練り付け+ウレタン塗装 艶消し
縁材: オーク 単板 t3 無垢材,W30+ウレタン塗装 艶消し

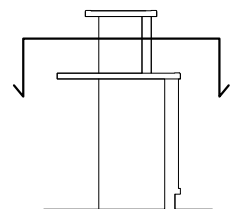
天板(H1050,D250) 上部見えがかり線
: 人工大理石 t30 継ぎ目処理

カウンター内部
コンセント(10箇所)
3P×2口 H800

カウンター内部
コンセント(10箇所)
3P×2口 H500

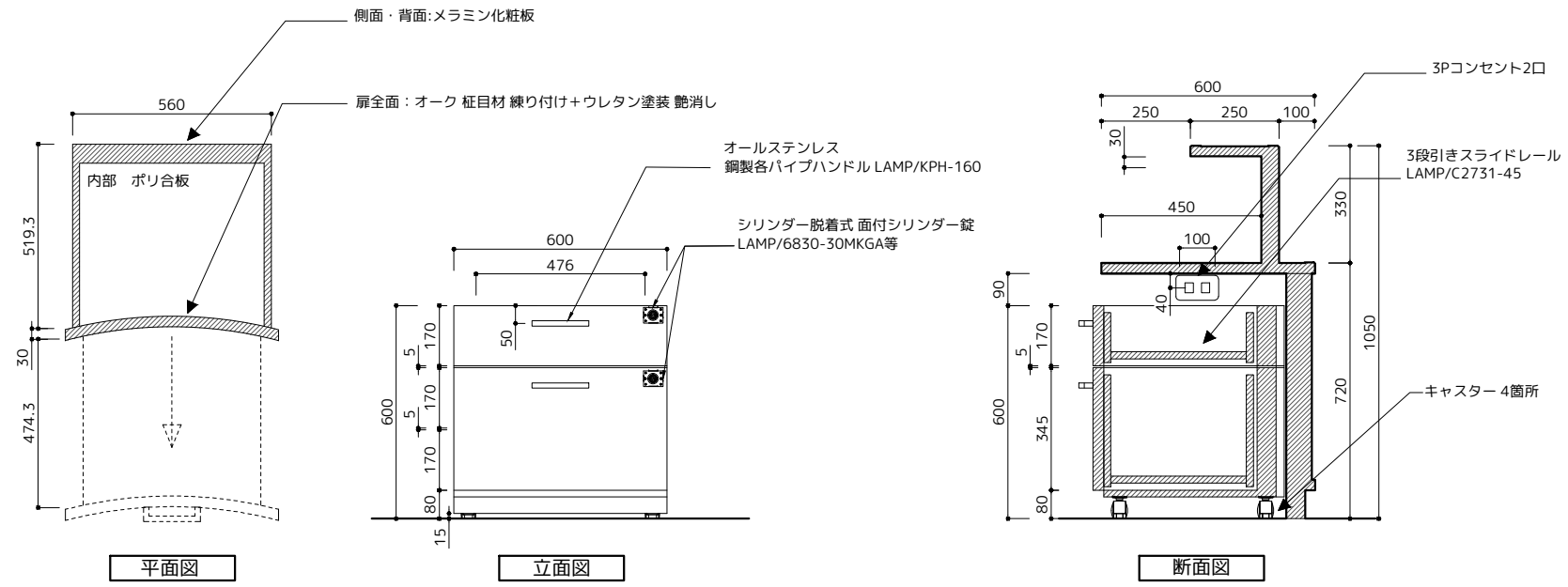


H720~H1020 平面図

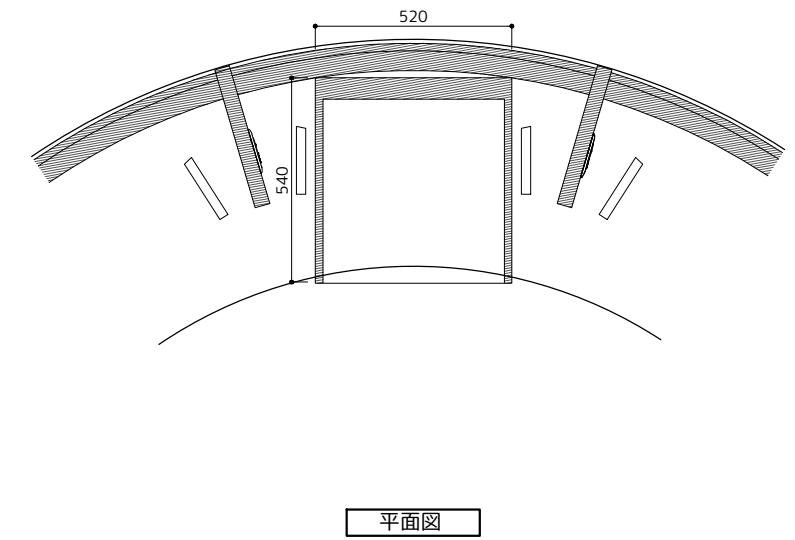


※本製品の鍵は1台ごと鍵番号同番

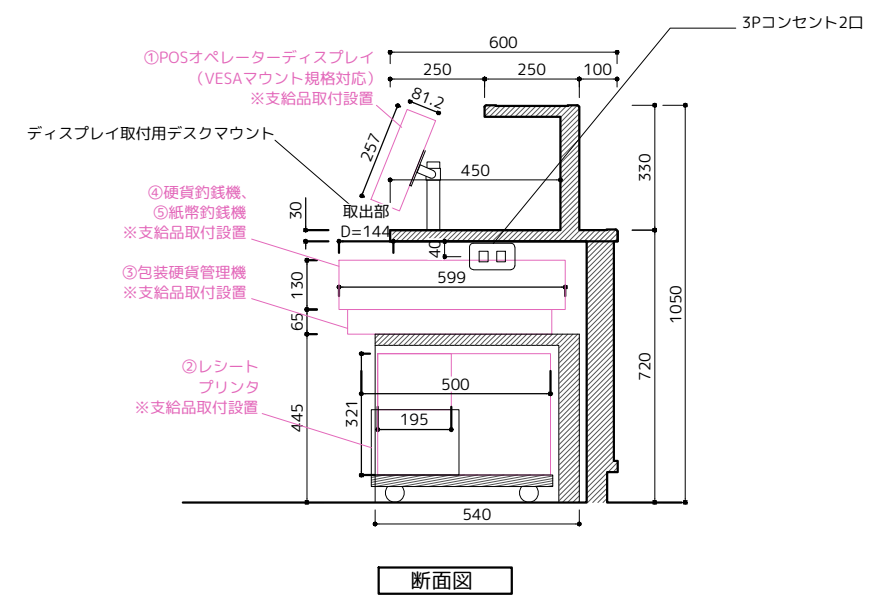
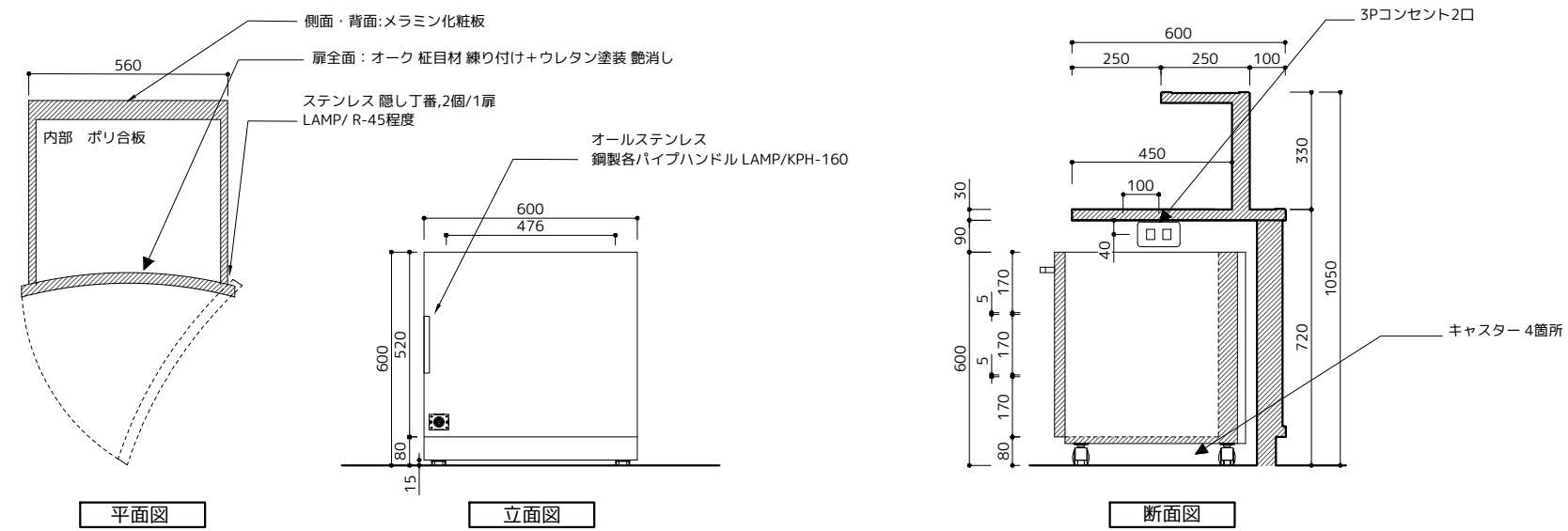
Wf-8_A 引出しユニット 数量:3



Wf-8_C チケット券売ユニット 数量:1

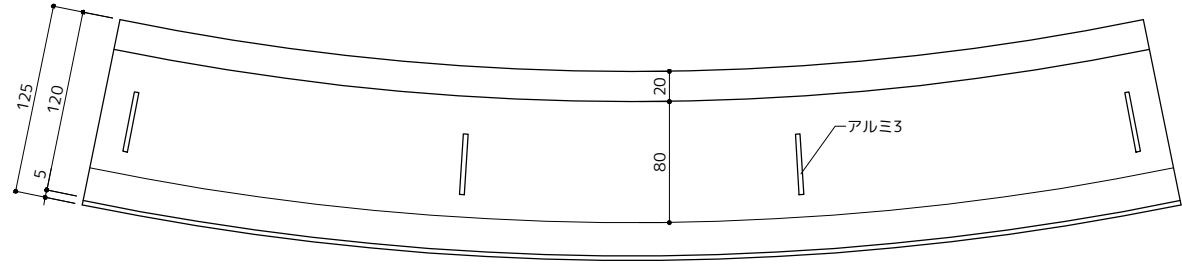
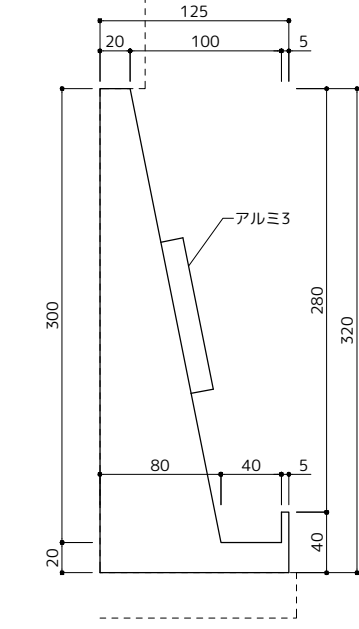
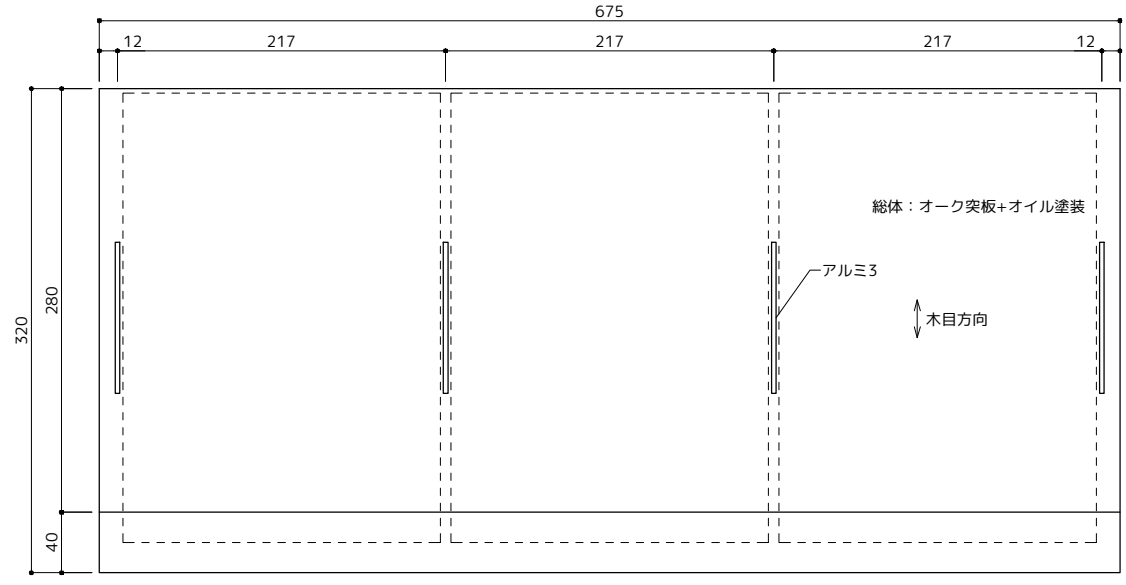


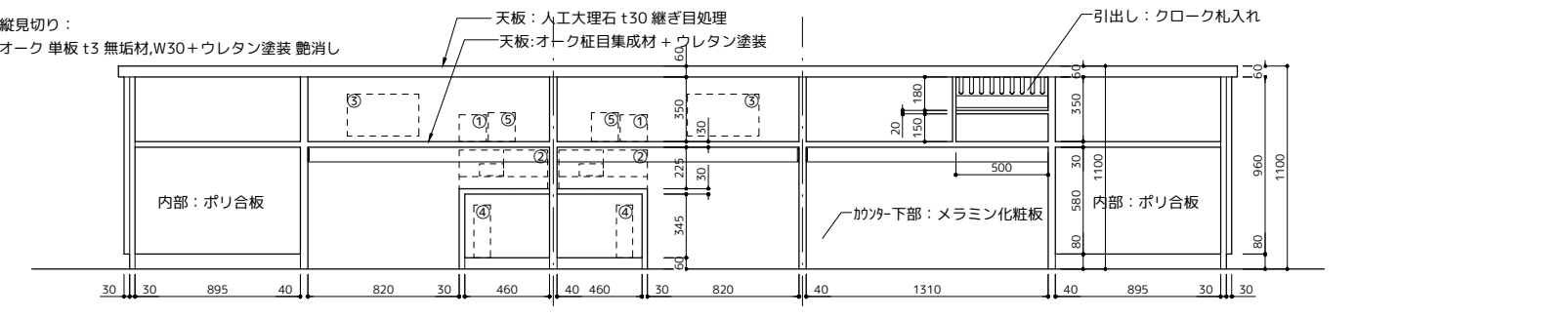
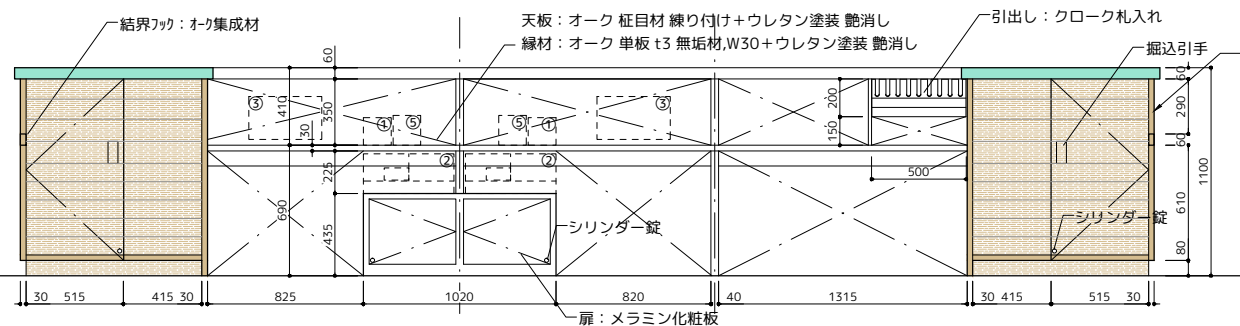
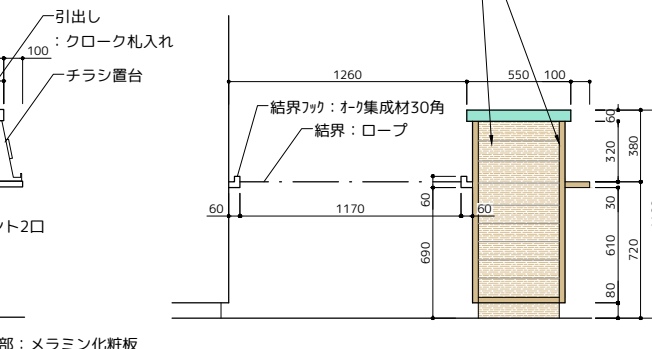
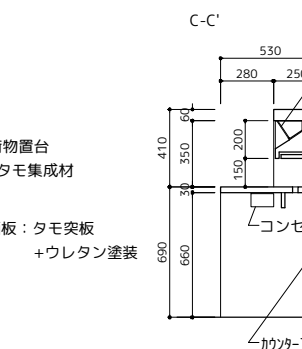
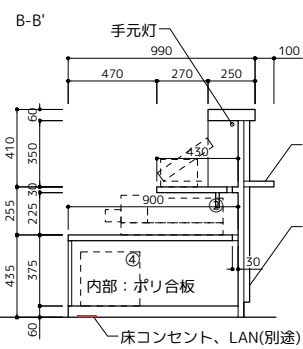
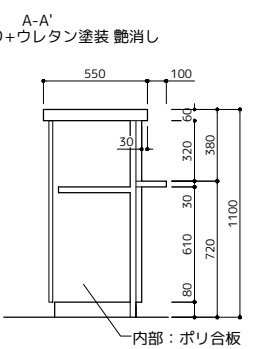
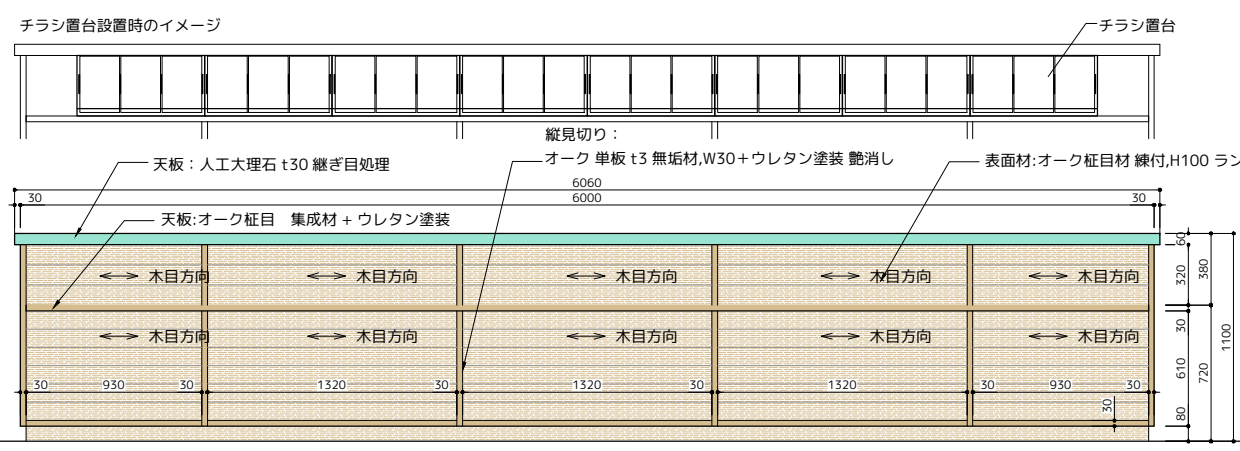
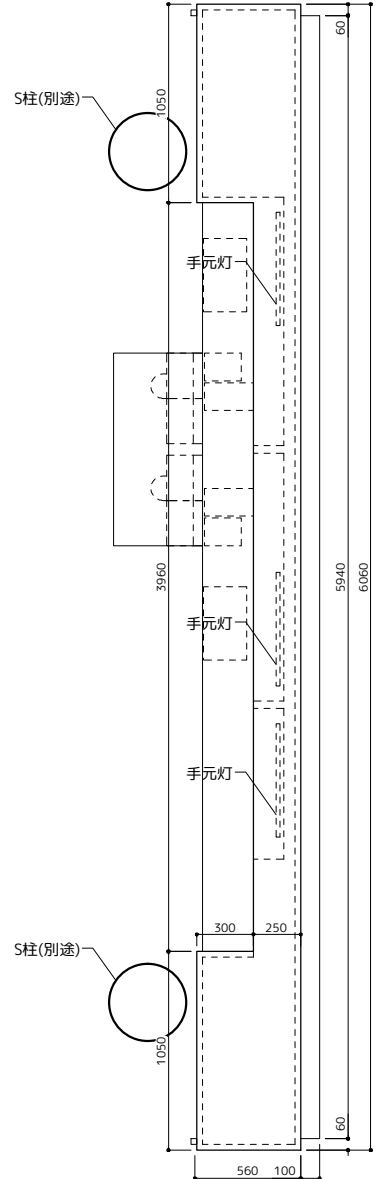
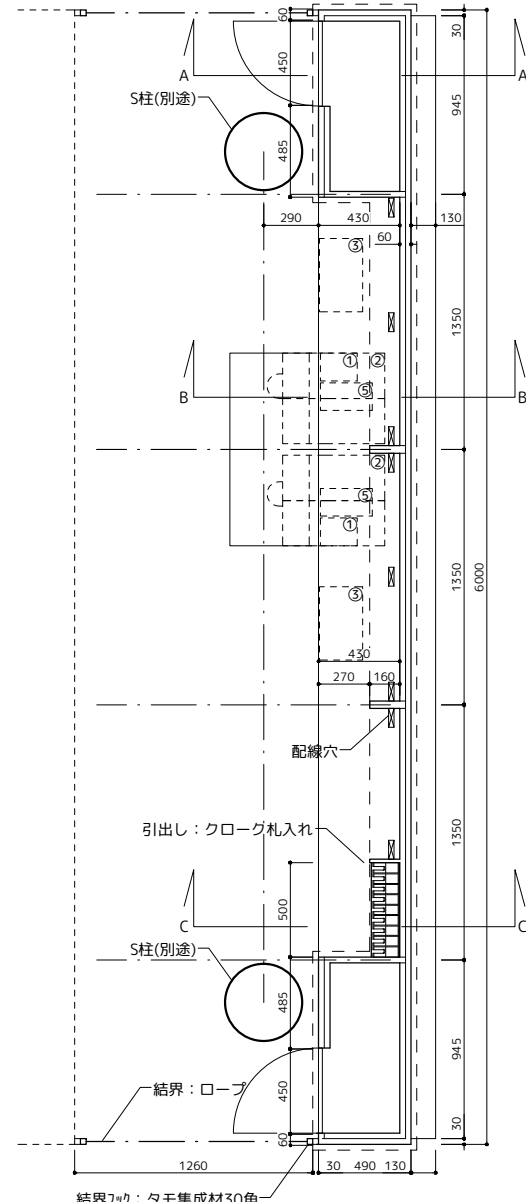
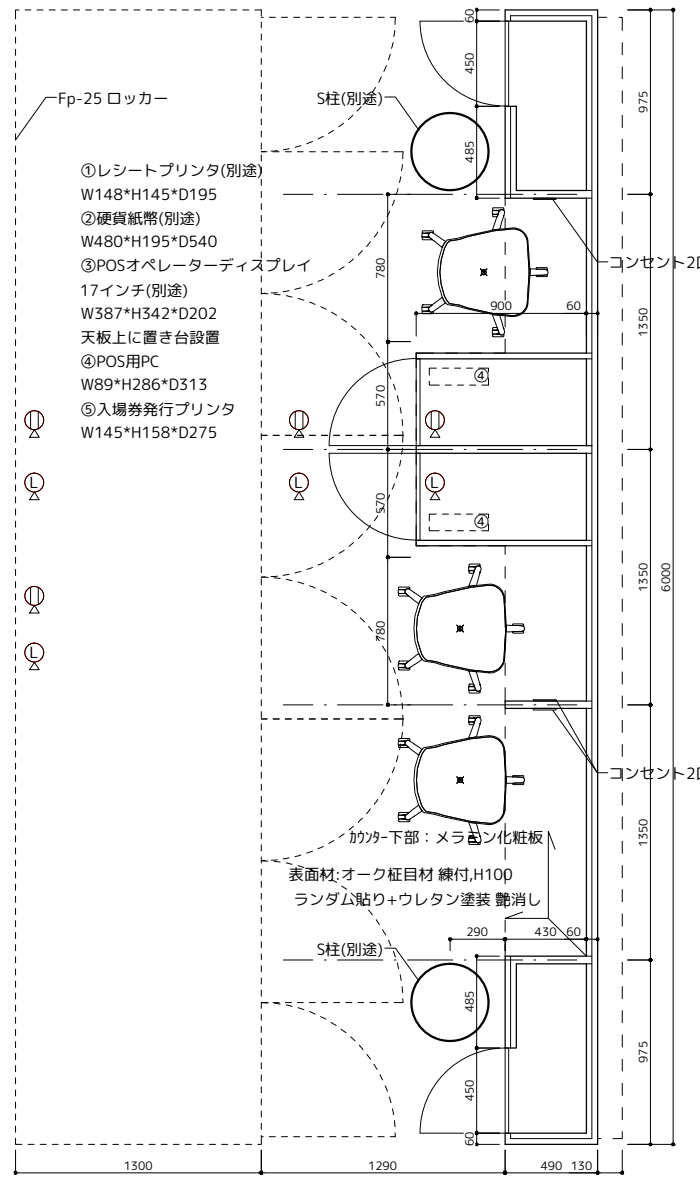
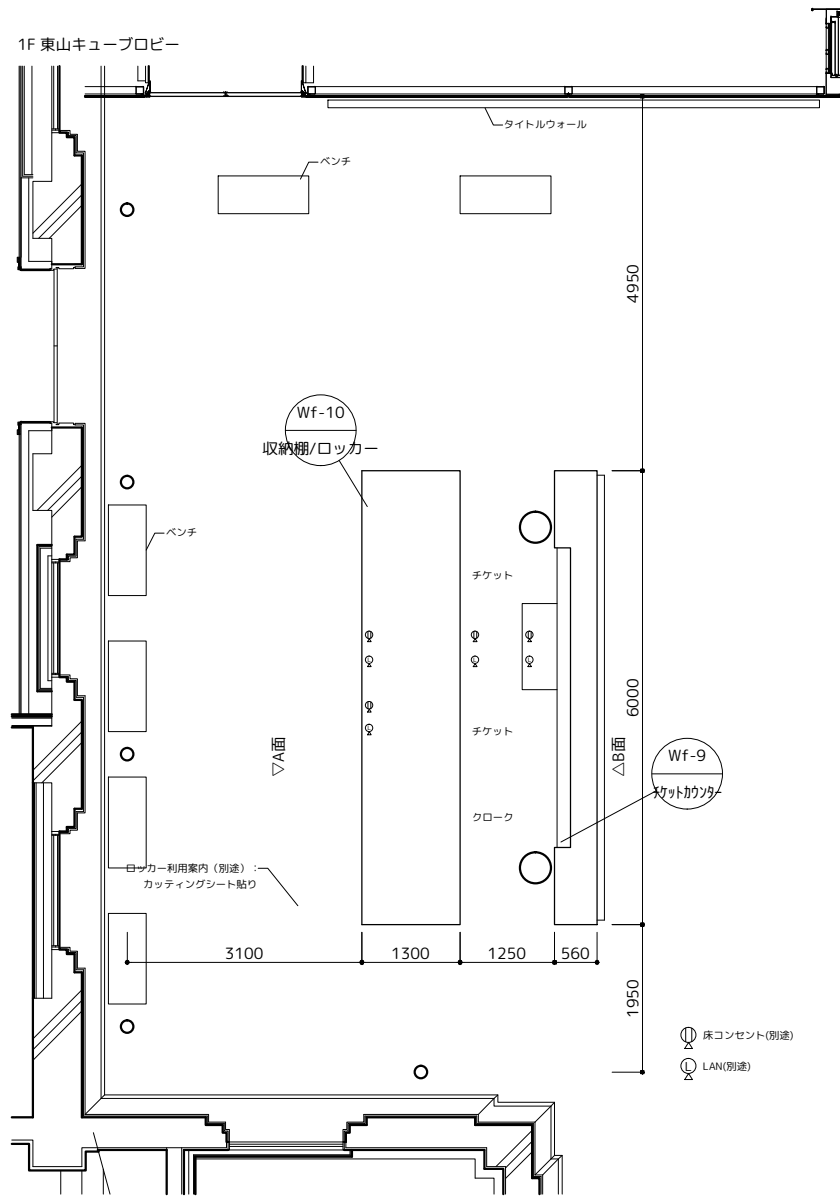
Wf-8_B 扉付き収納ユニット 数量:3



※本製品の鍵は1台ごと鍵番号同番

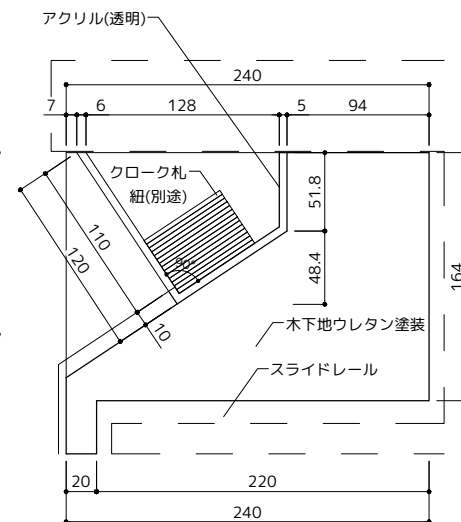
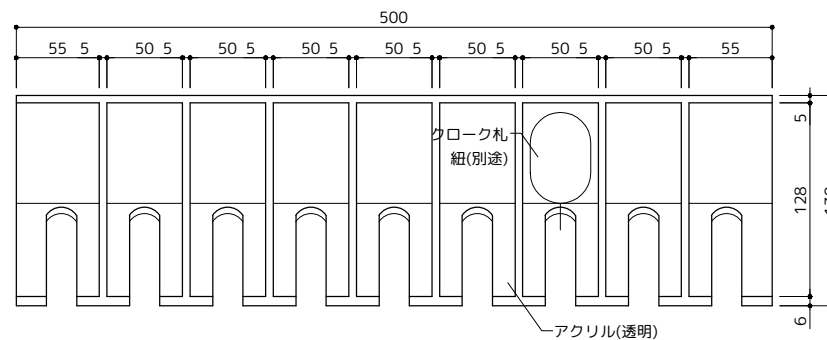
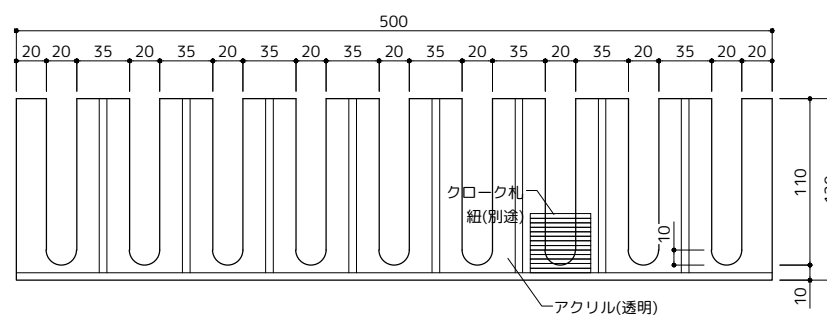
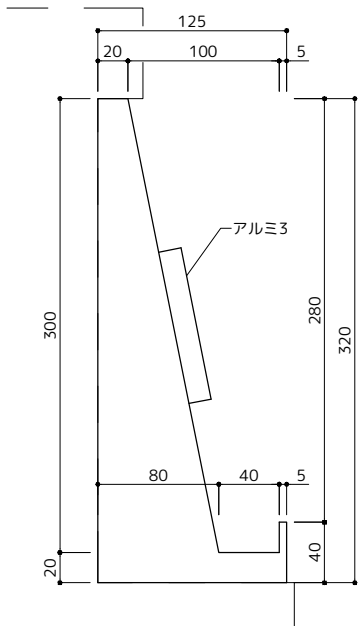
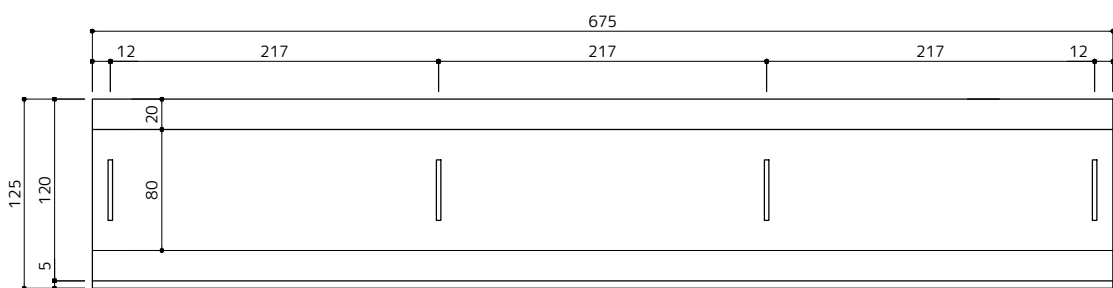
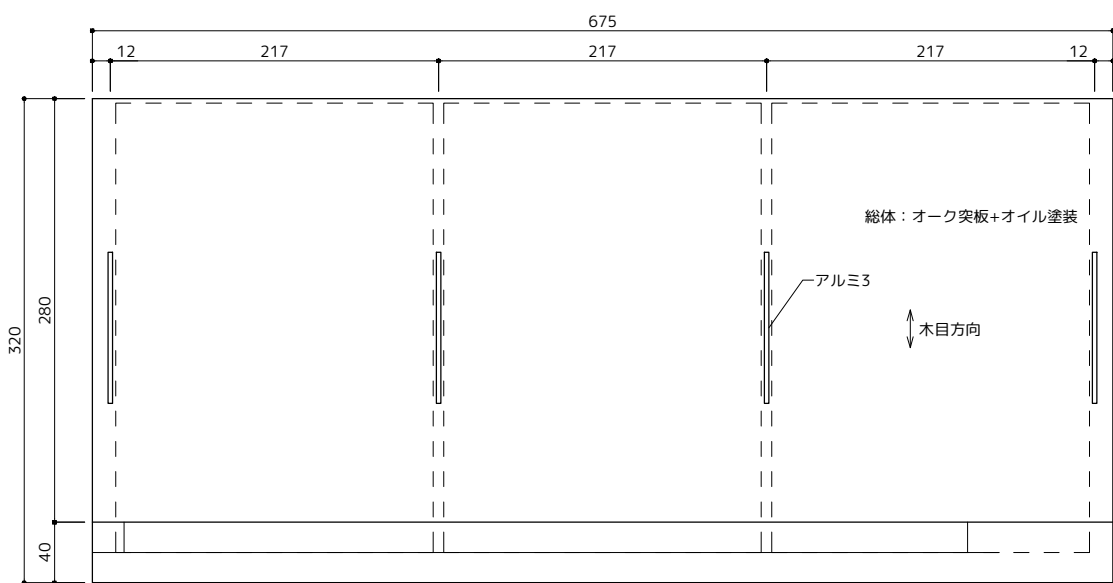
数量:9

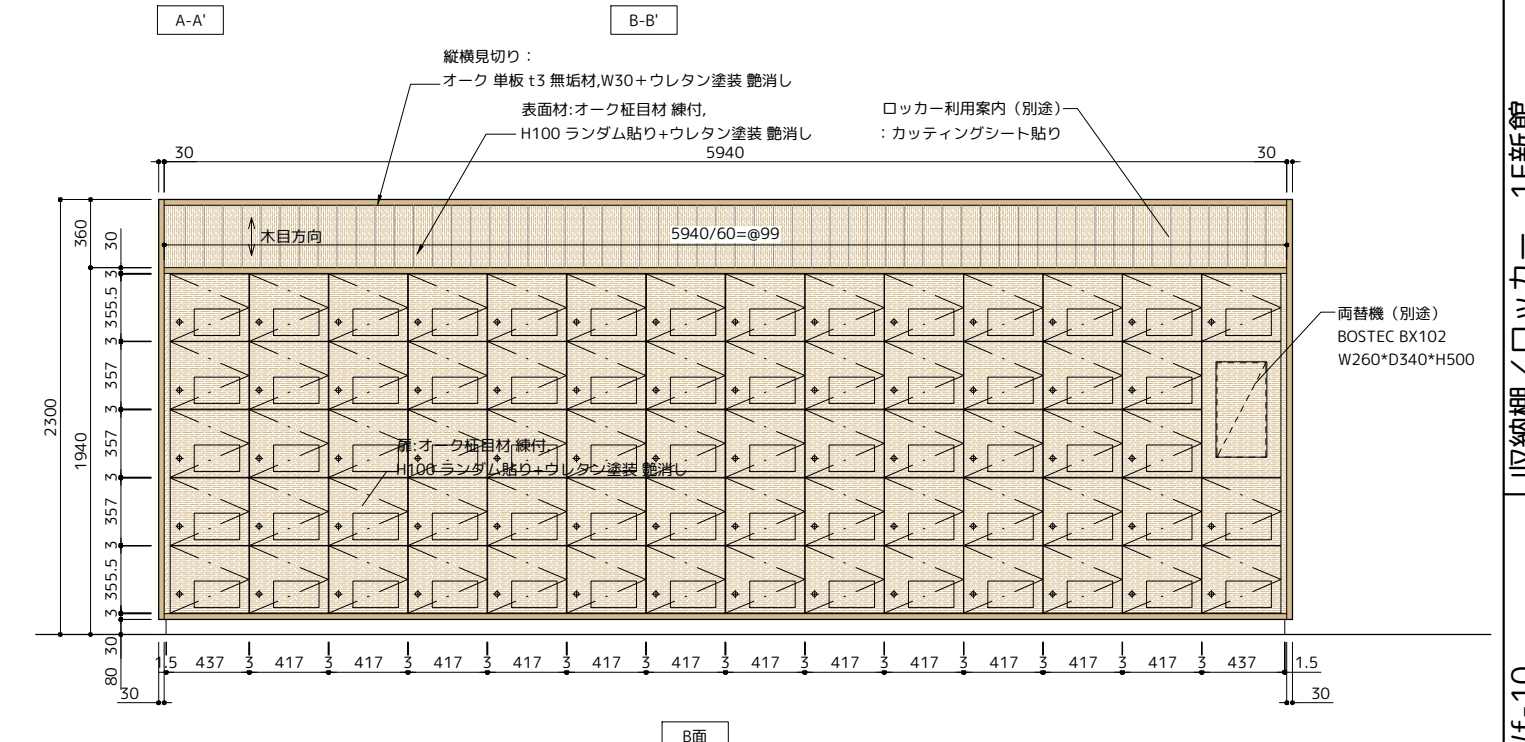
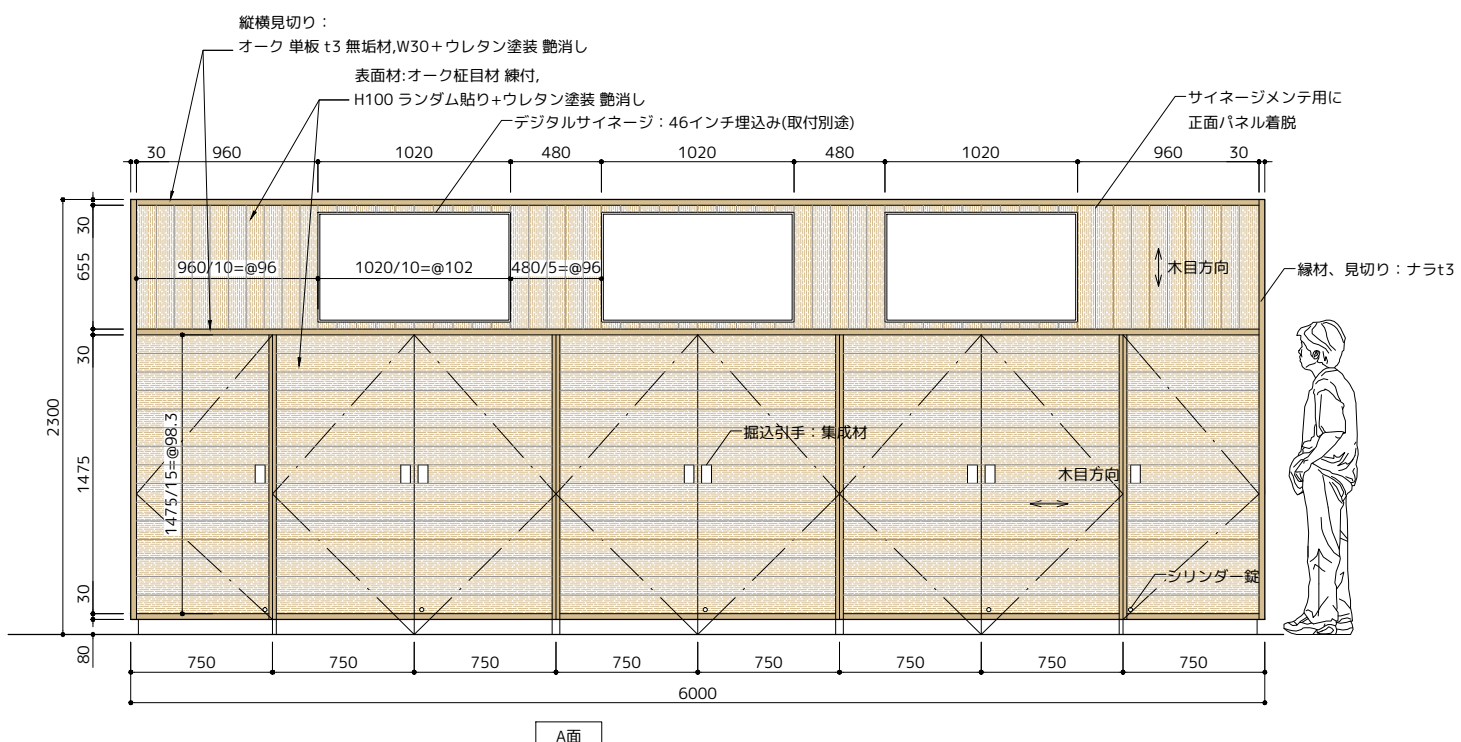
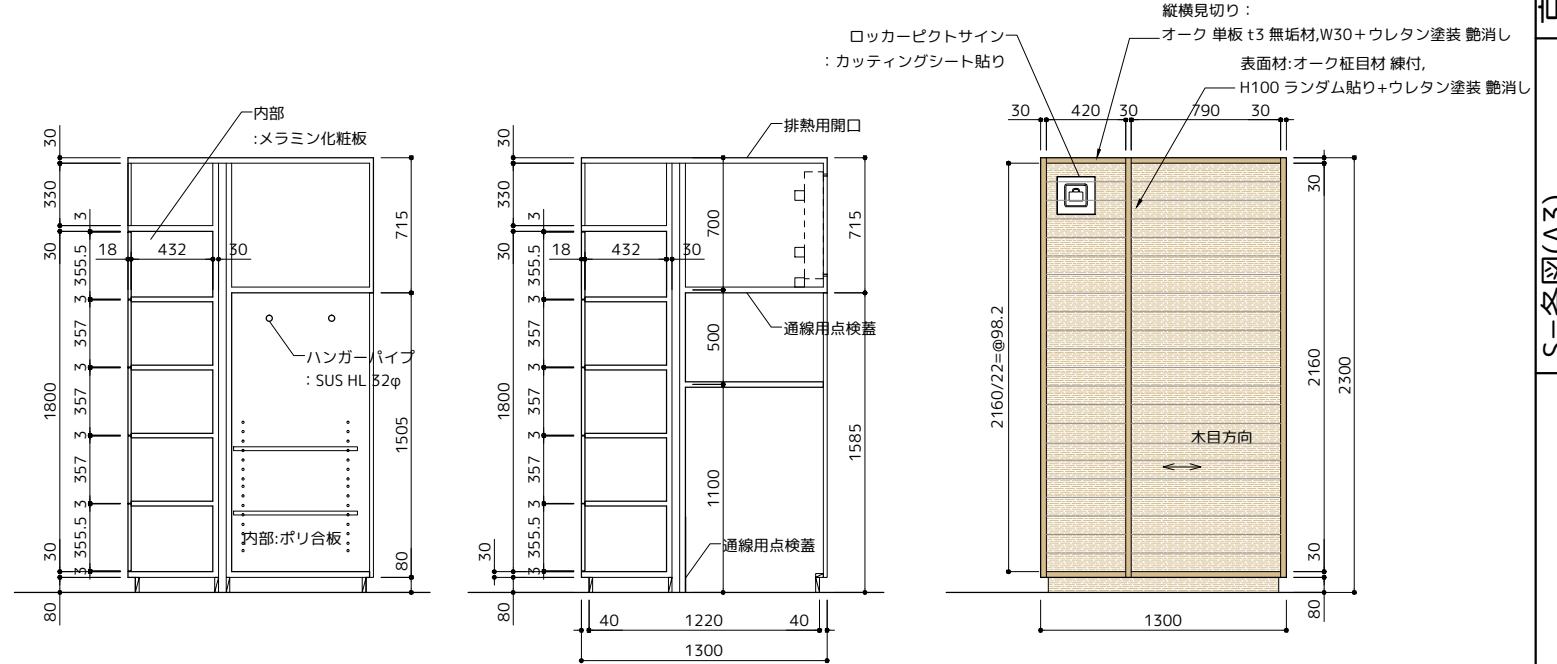
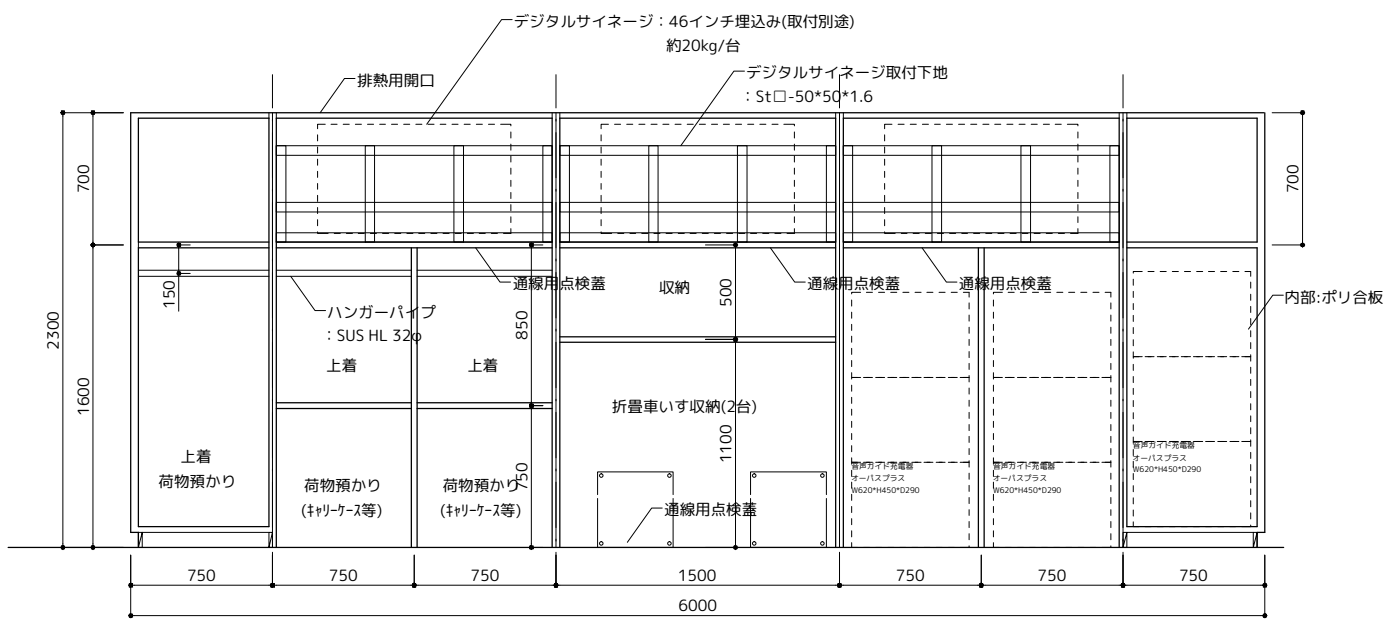
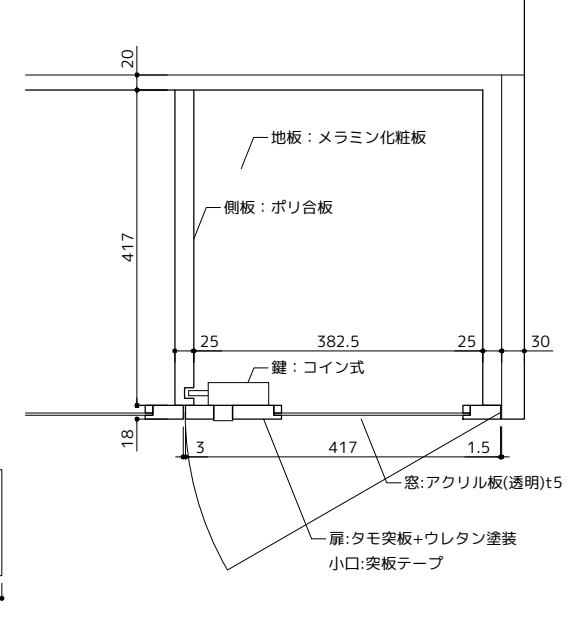
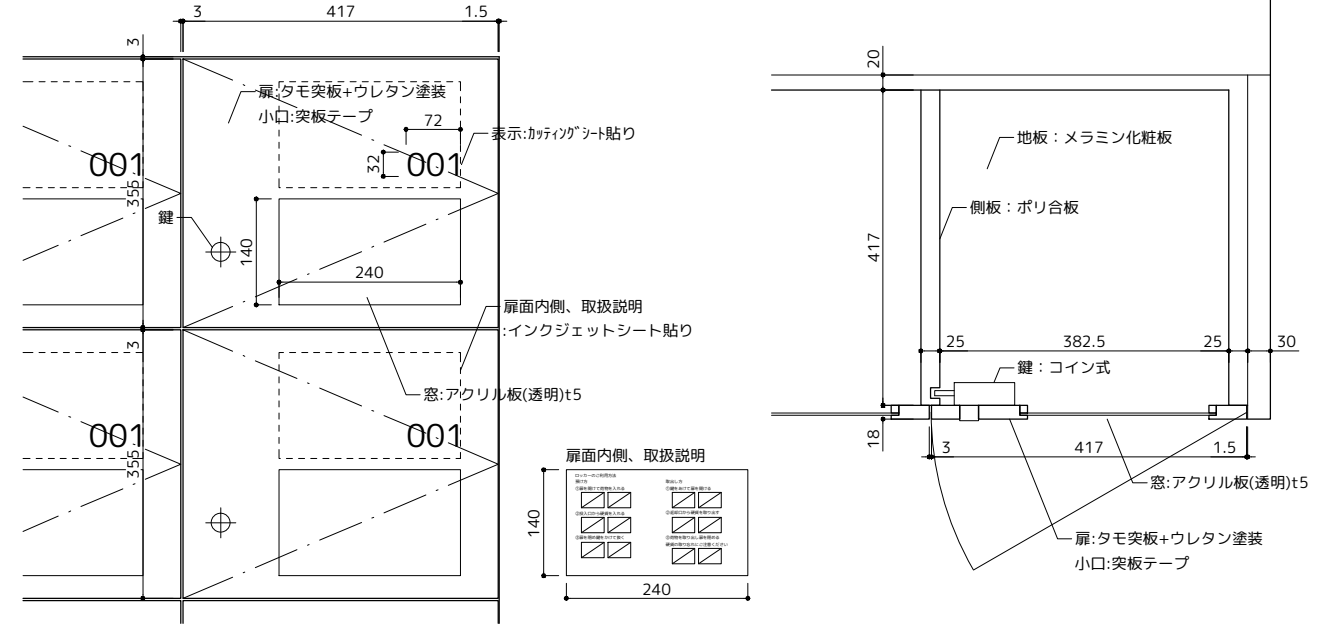
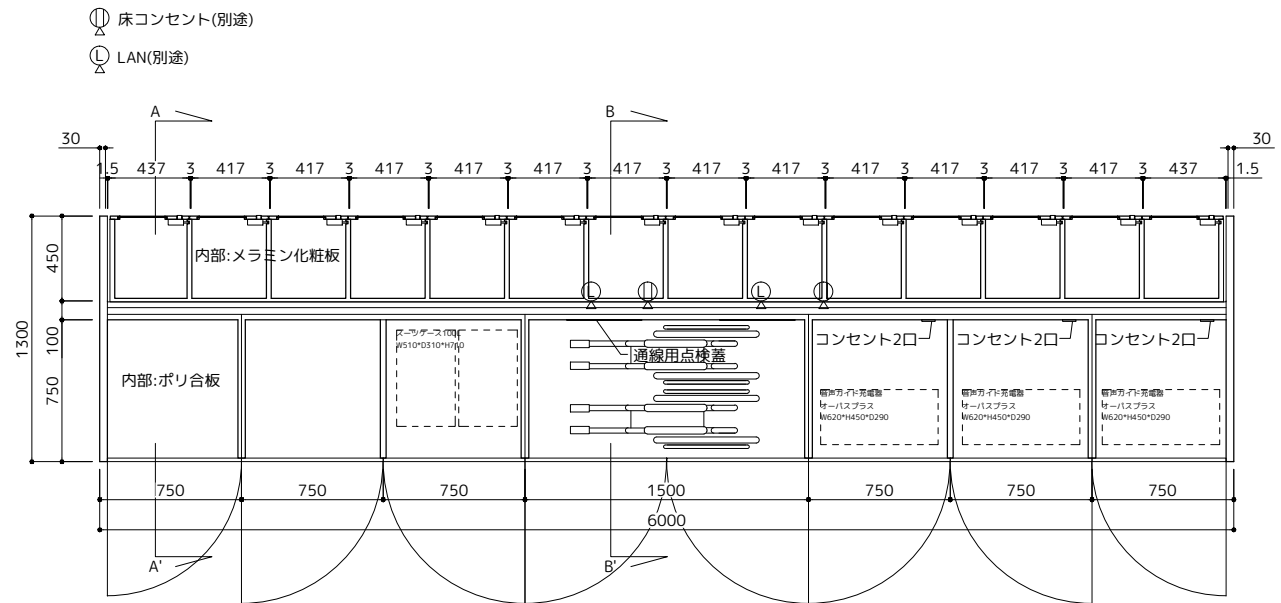




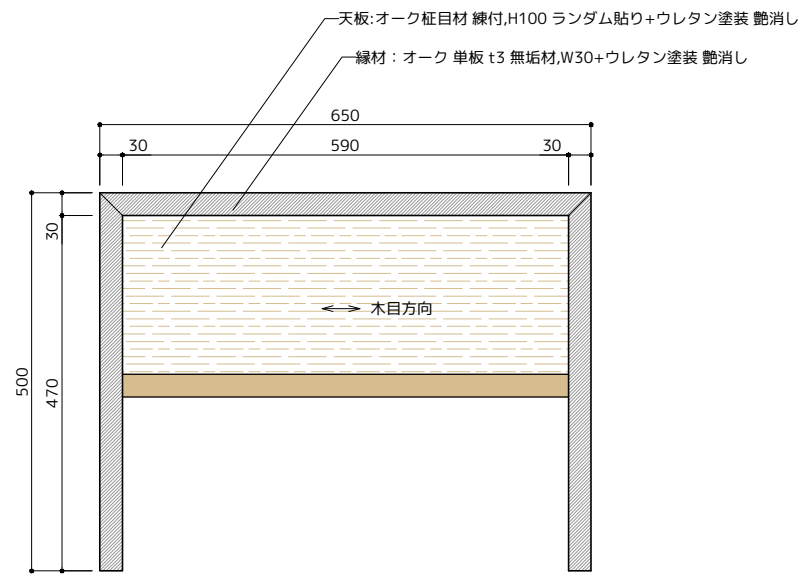
※本製品の図は1台のご覧番号を掲載

数量:8

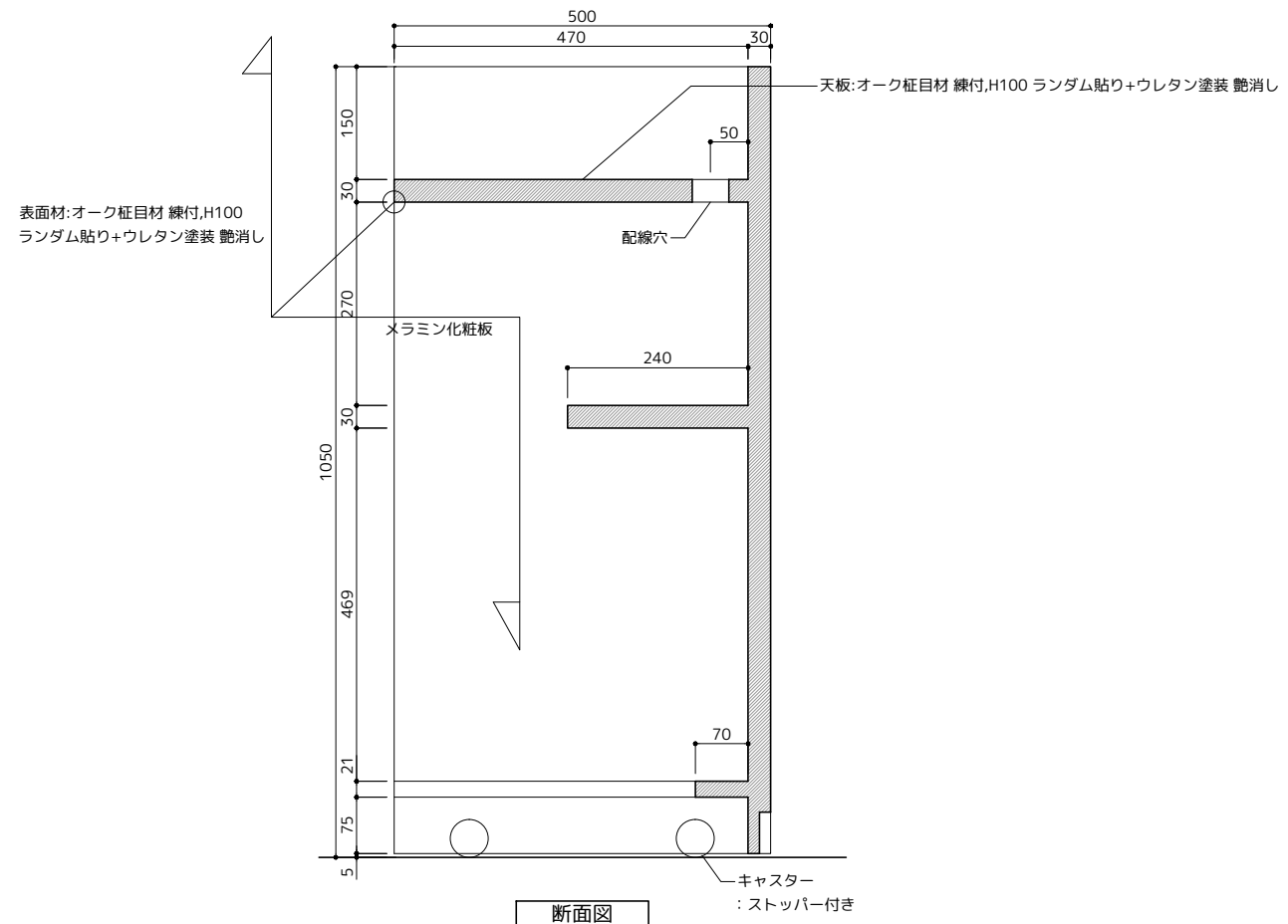




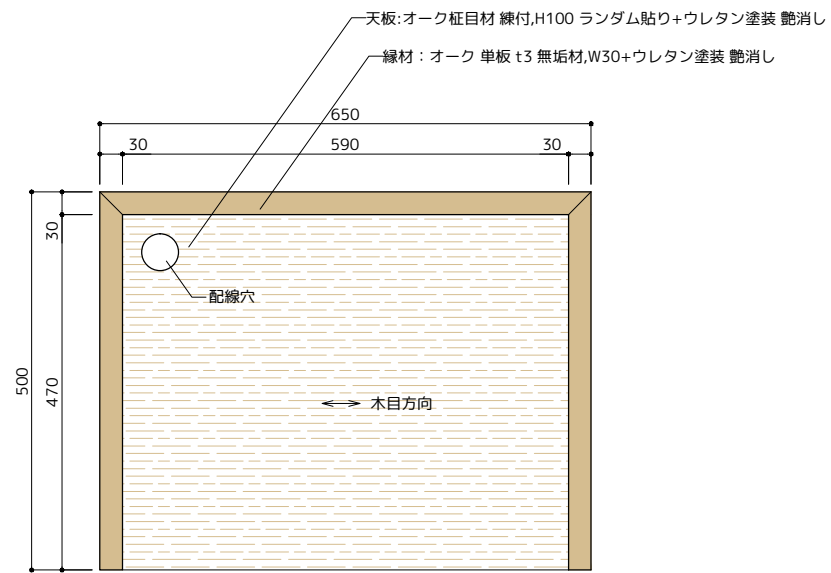
※本製品の緑は1台ごとと替替可能



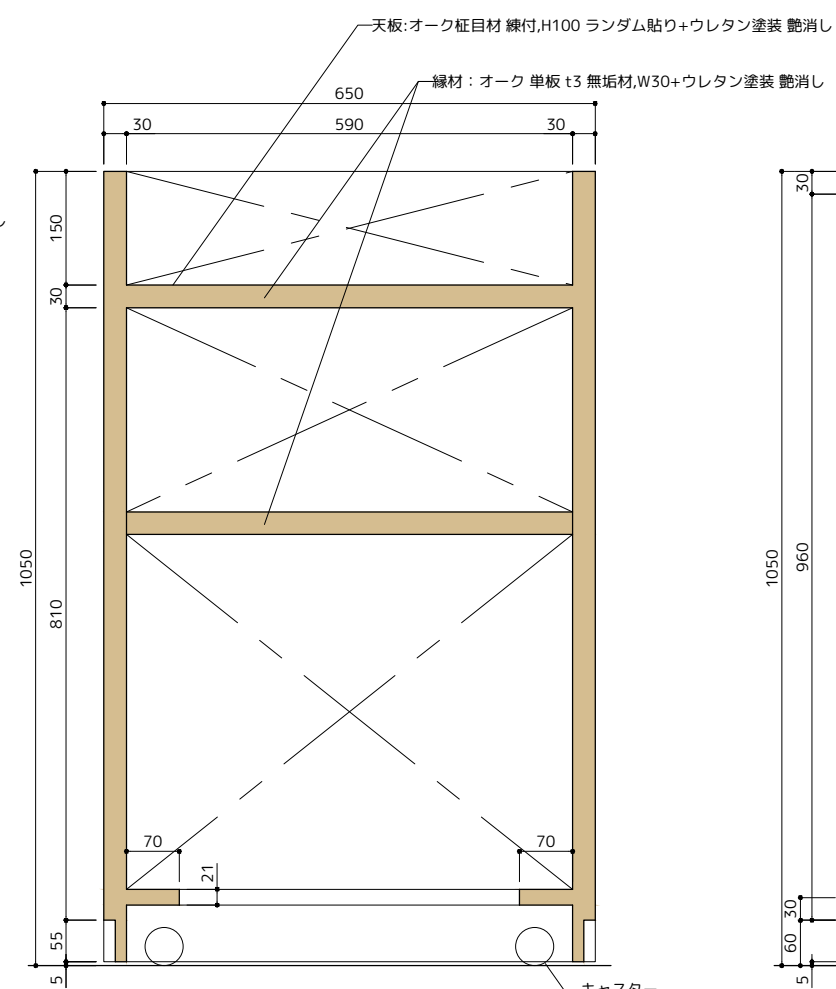
平面図



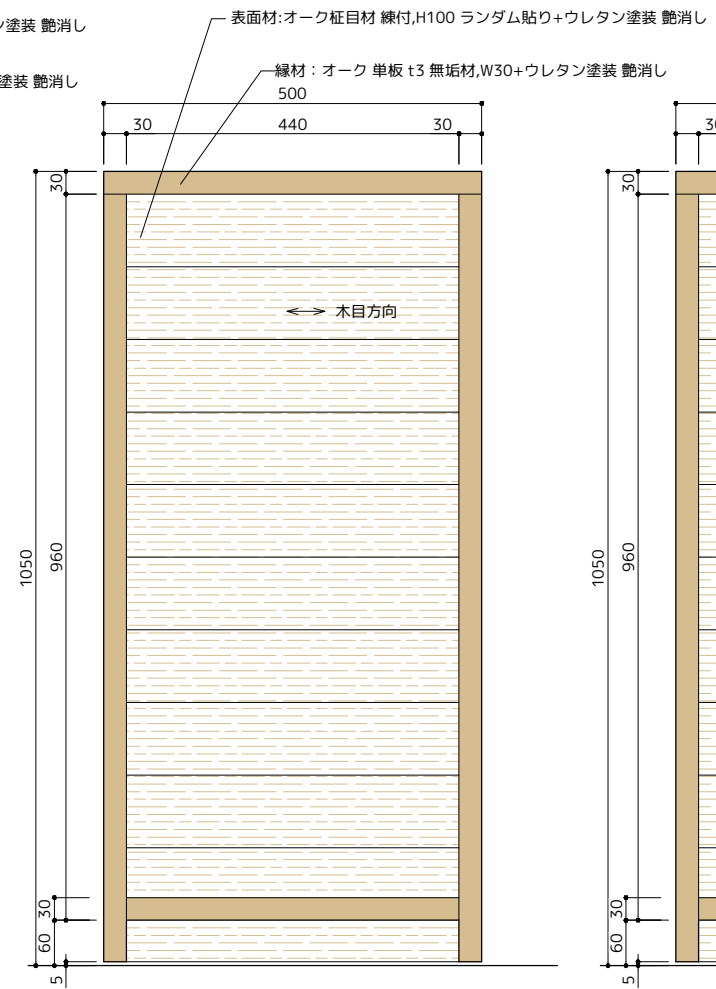
断面図



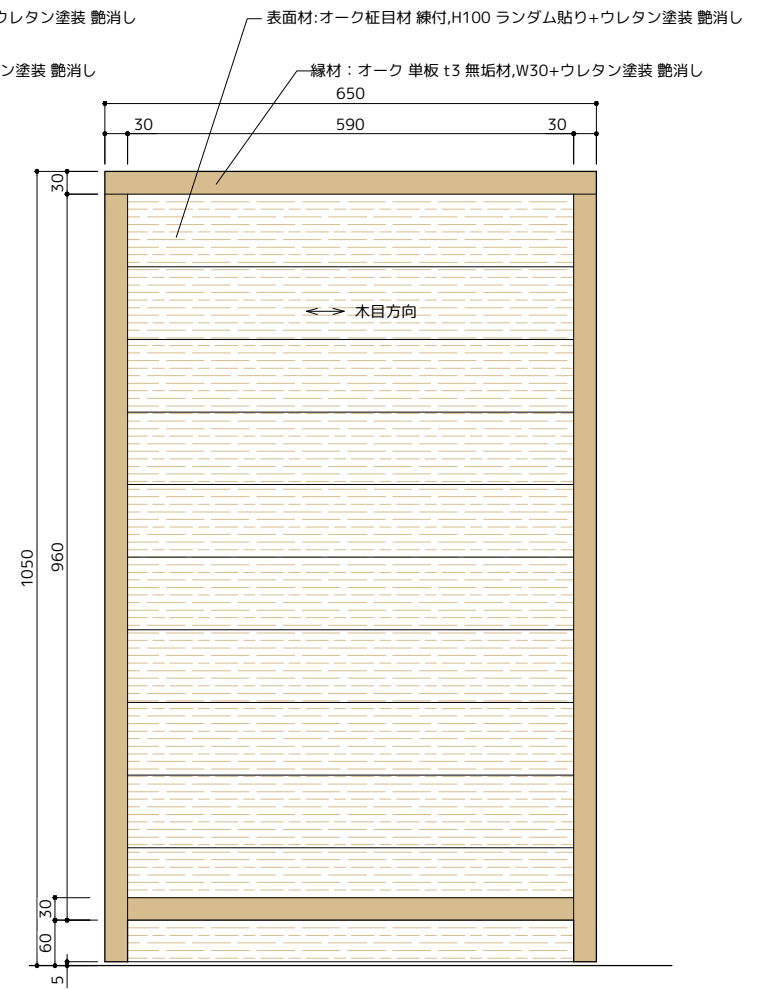
上面図



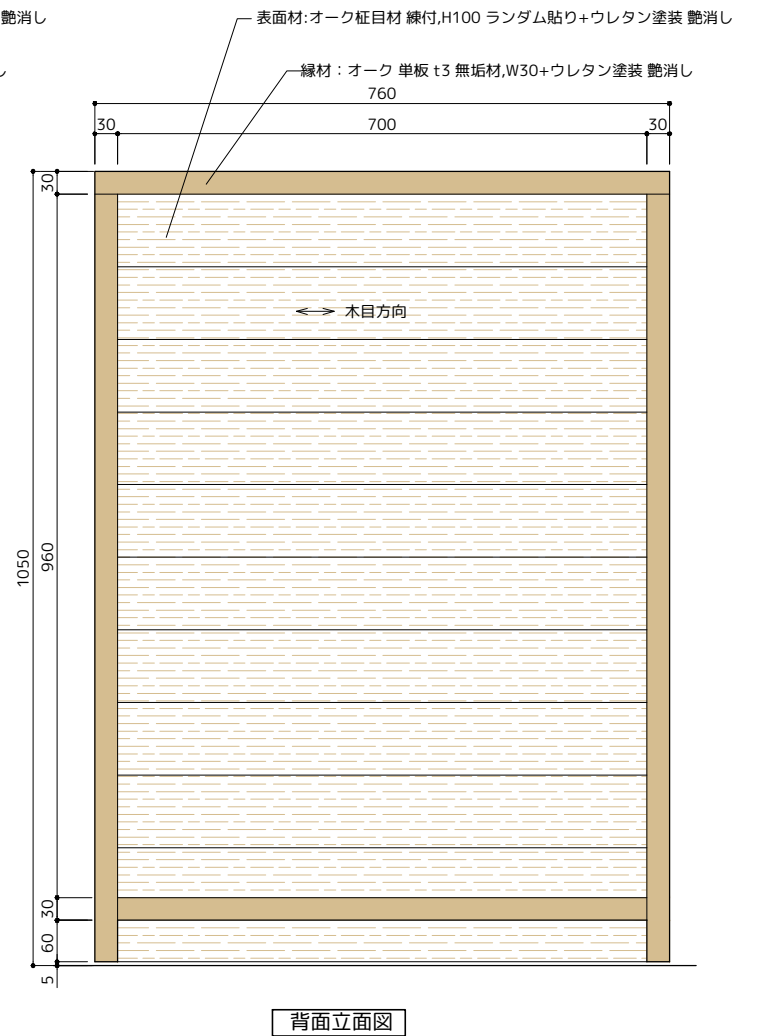
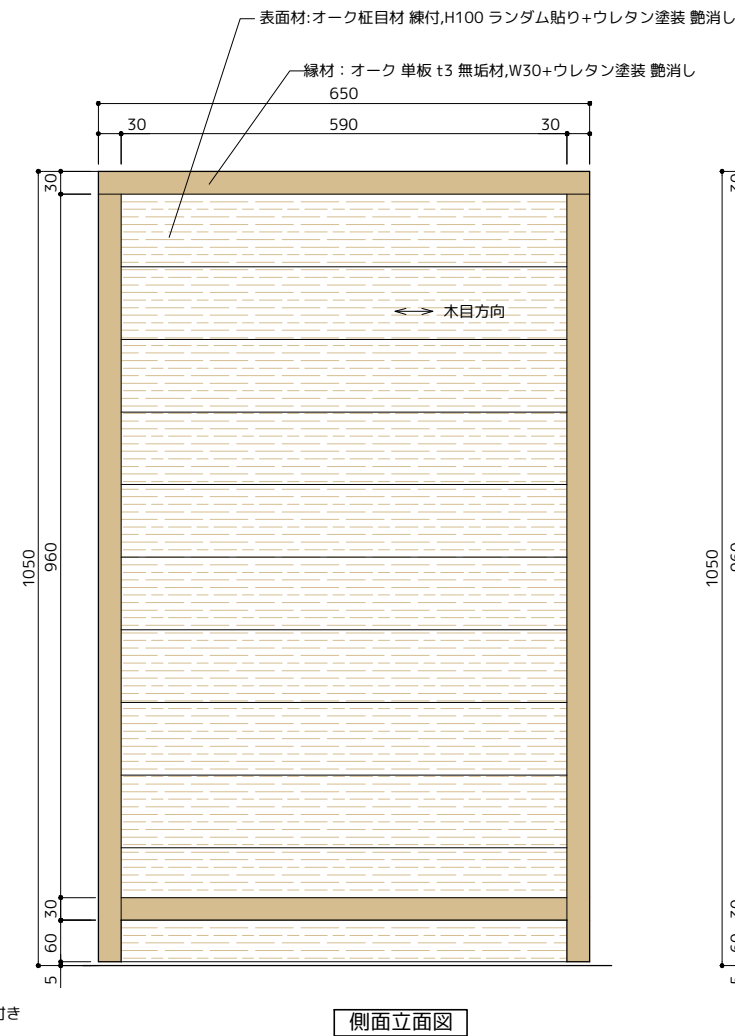
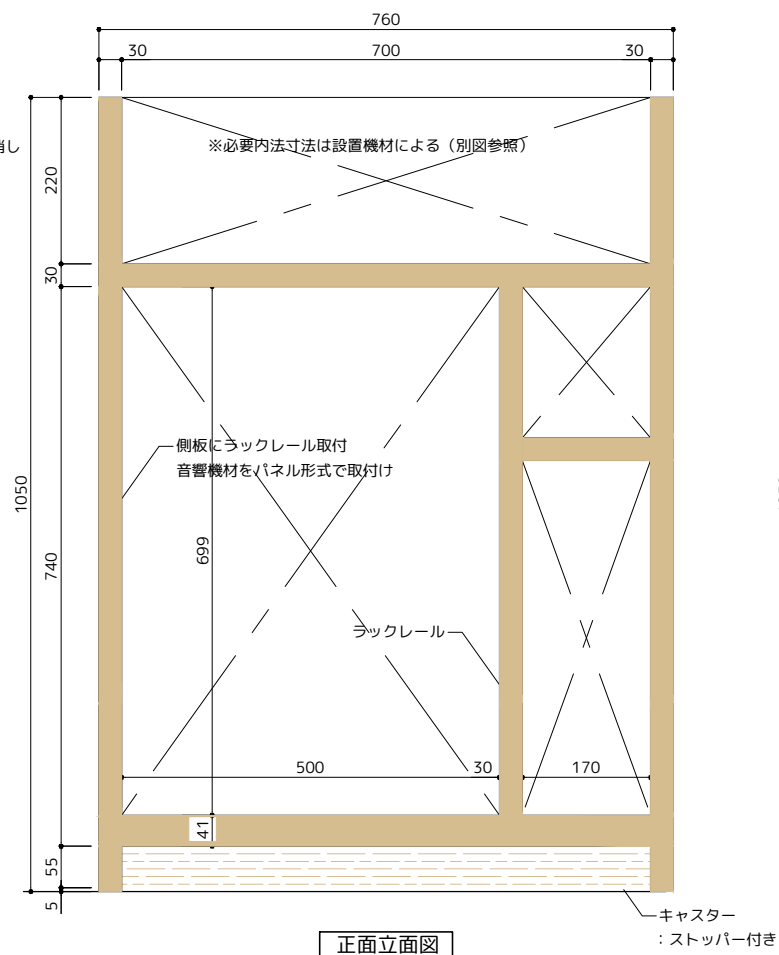
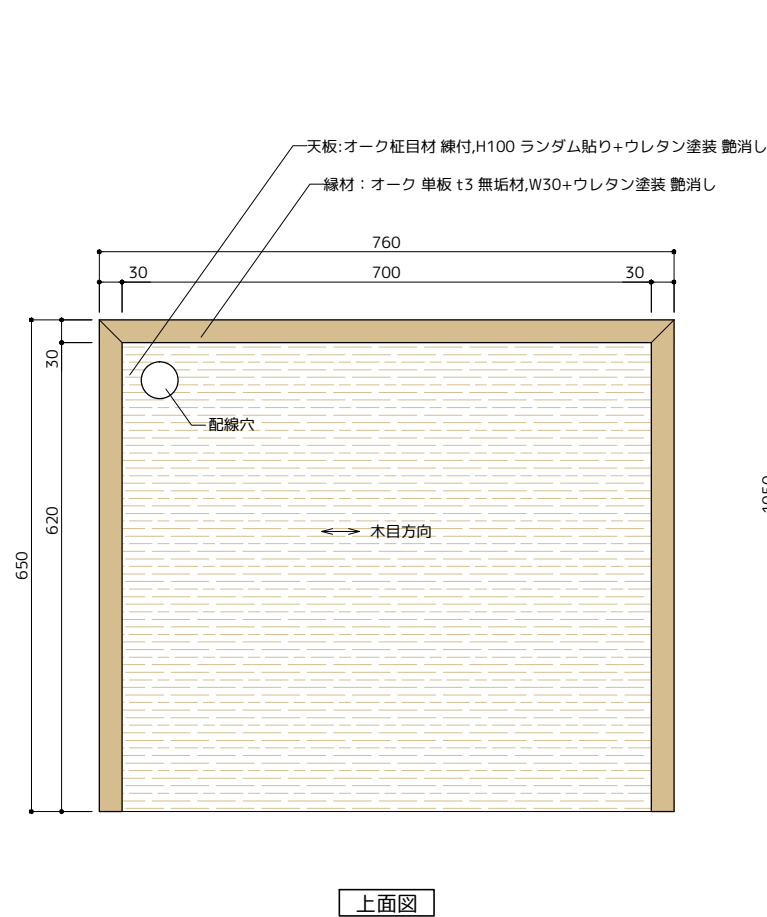
正面立面図



側面立面図



背面立面図



表面材: オーク柾目材 練付, H100
ランダム貼り+ウレタン塗装 艶消し

