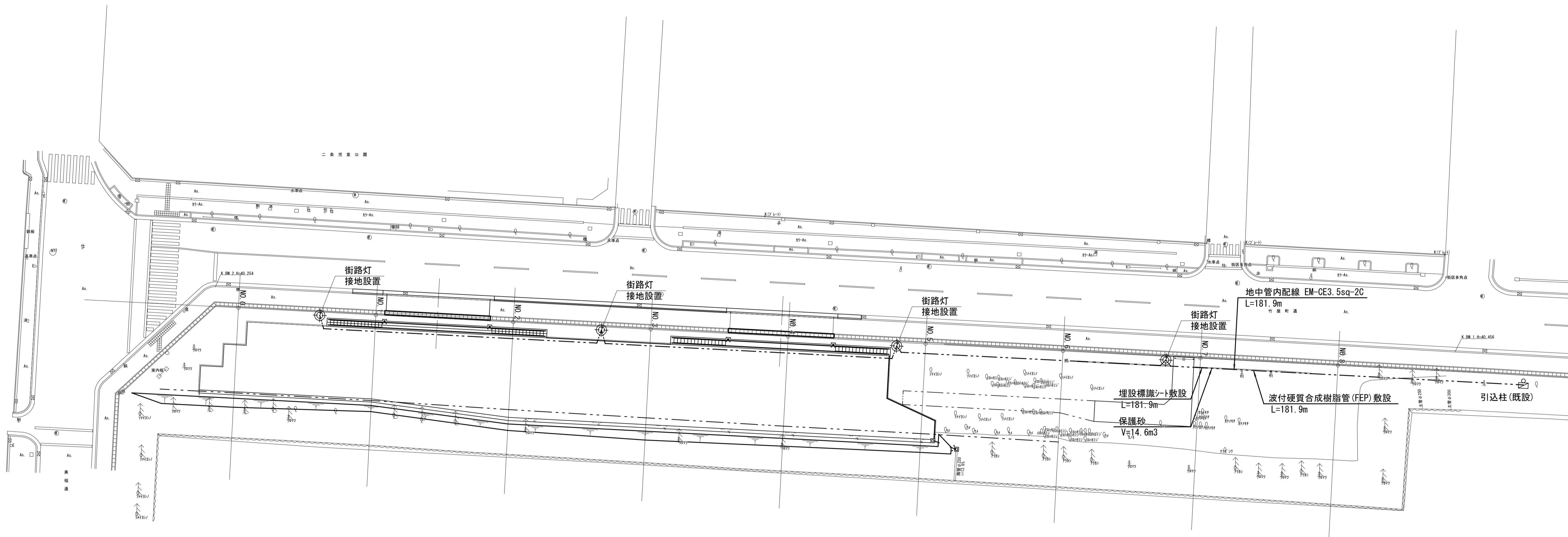
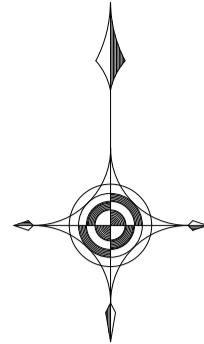
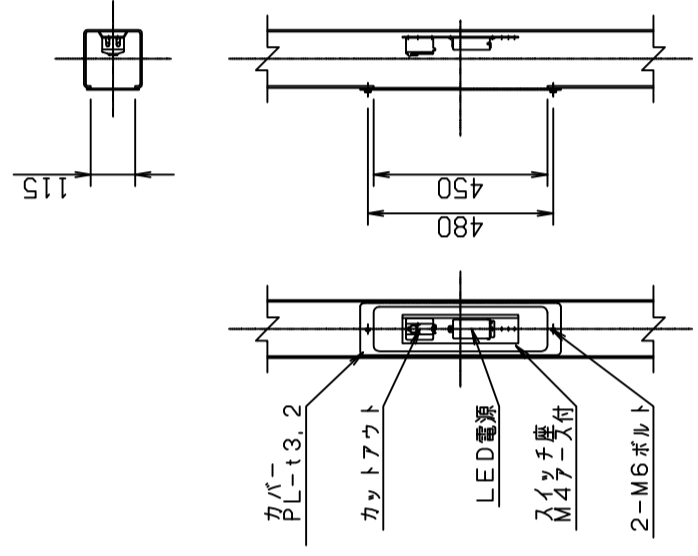
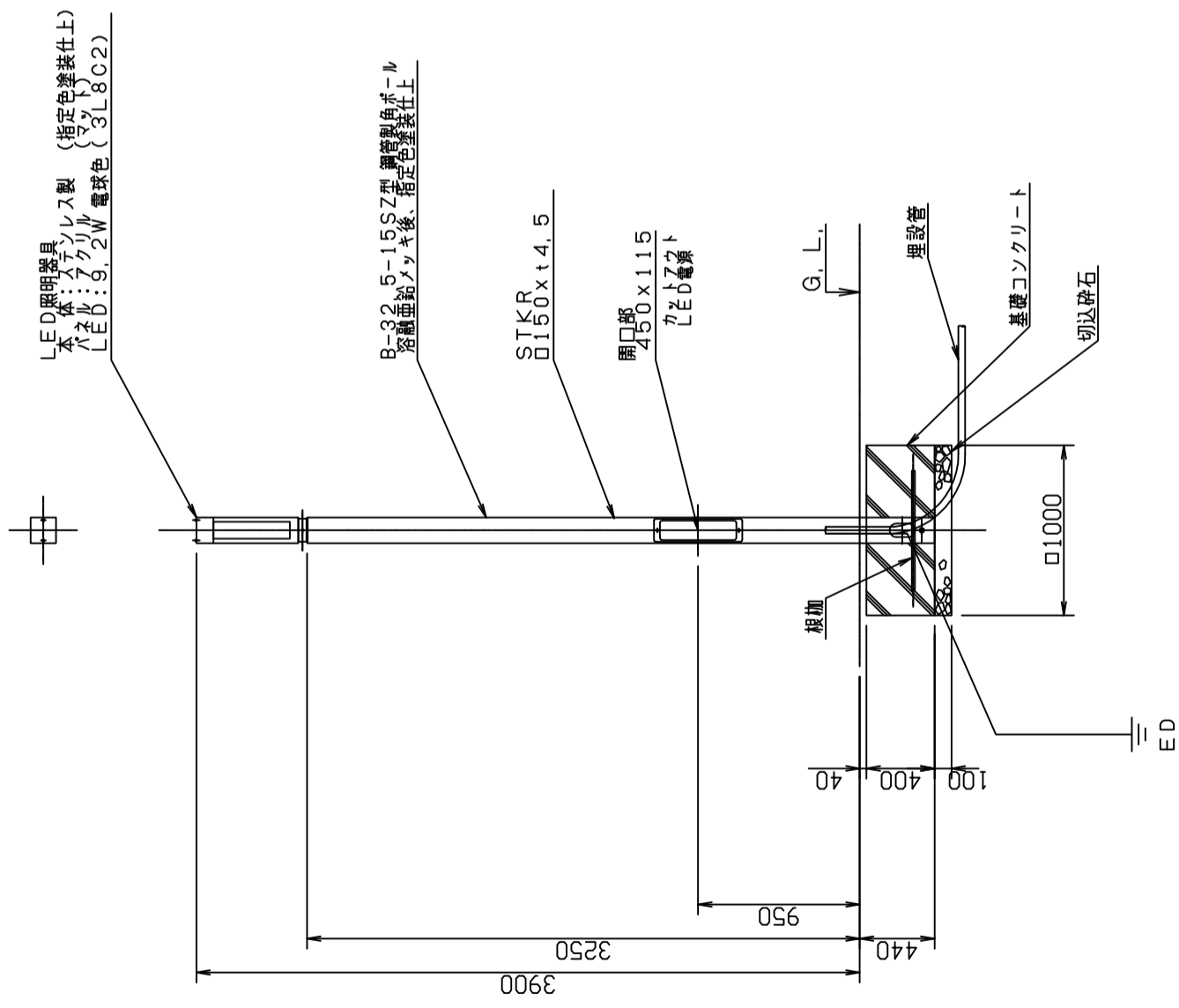


第二駐車場 電気設備平面図

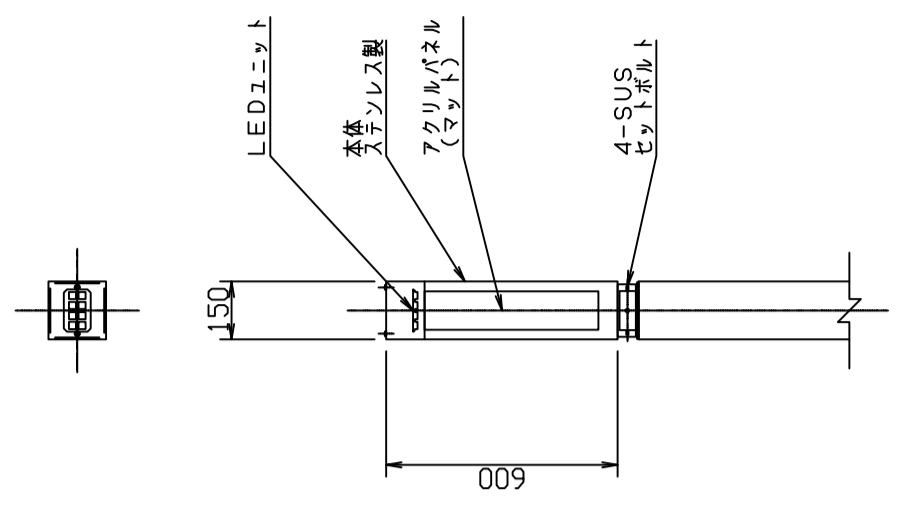


種別	細別	規格・条件	単位	数量	備考
照明設備工	街路灯	H=3500	基	4	1+1+1+1
	接地設置	D種接地 φ10×1500mm	本	4	1+1+1+1
電線管路工	波付硬質合成樹脂管 (FEP) 敷設	FEP-30	m	181.9	181.9
	地中管内配線	EM-CE3.5sq-2C	m	181.9	181.9
	保護砂	山砂 (洗い・真砂土) 75μm通過率以下	m ³	14.6	14.6
	埋設標識シト敷設	150mm 2倍	m	181.9	181.9

街路灯 姿図 S=1/40

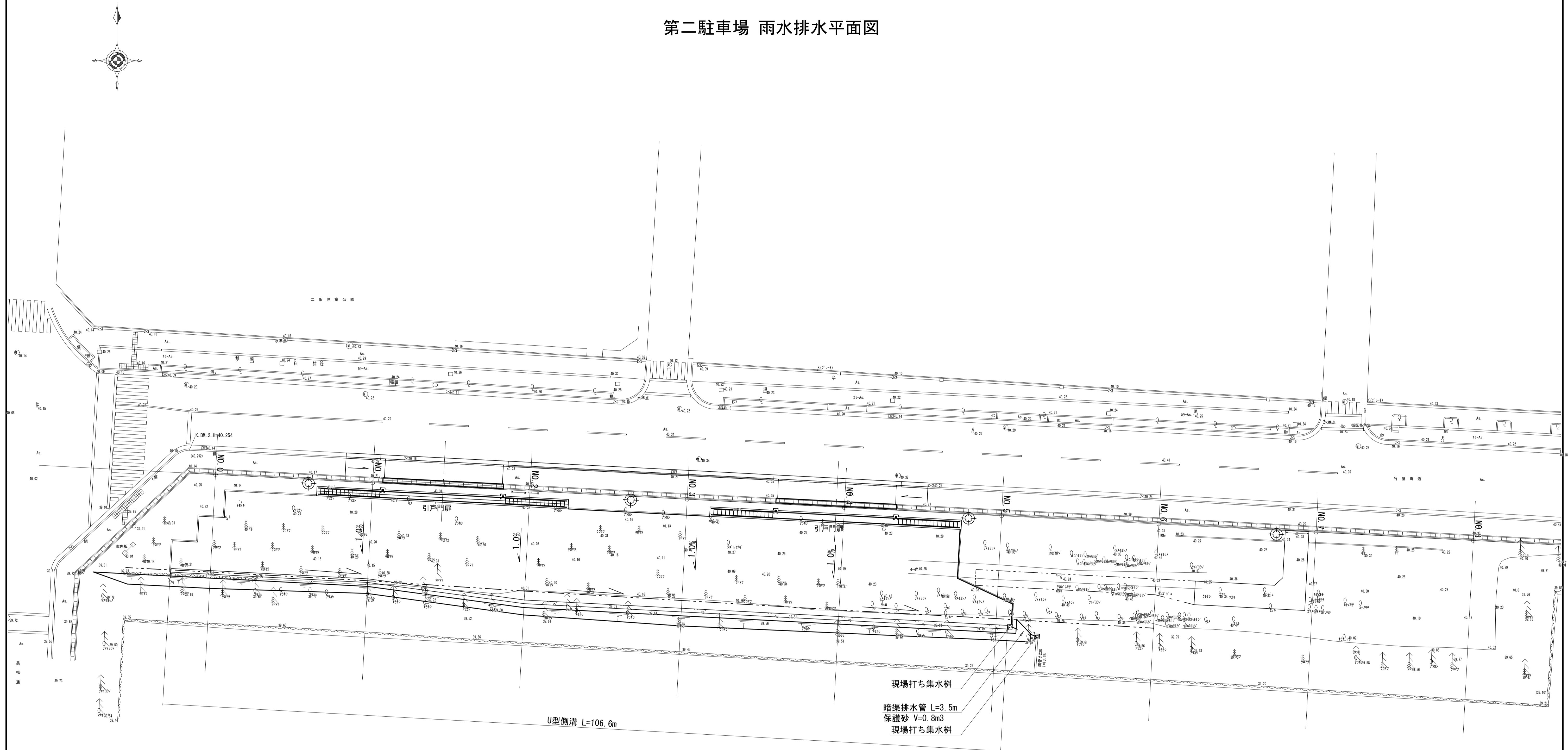


開口部 詳細 S=1/20



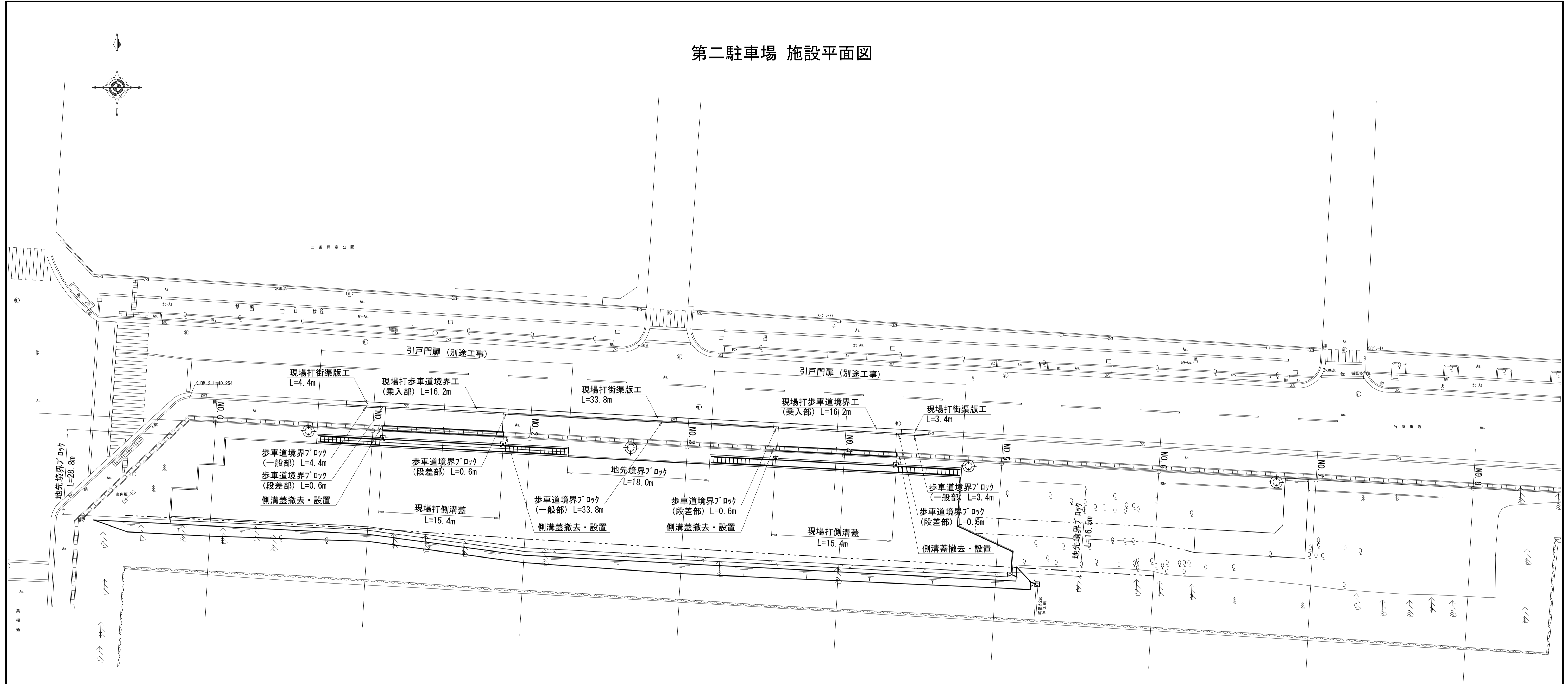
器具部 詳細 S=1/20

第二駐車場 雨水排水平面図



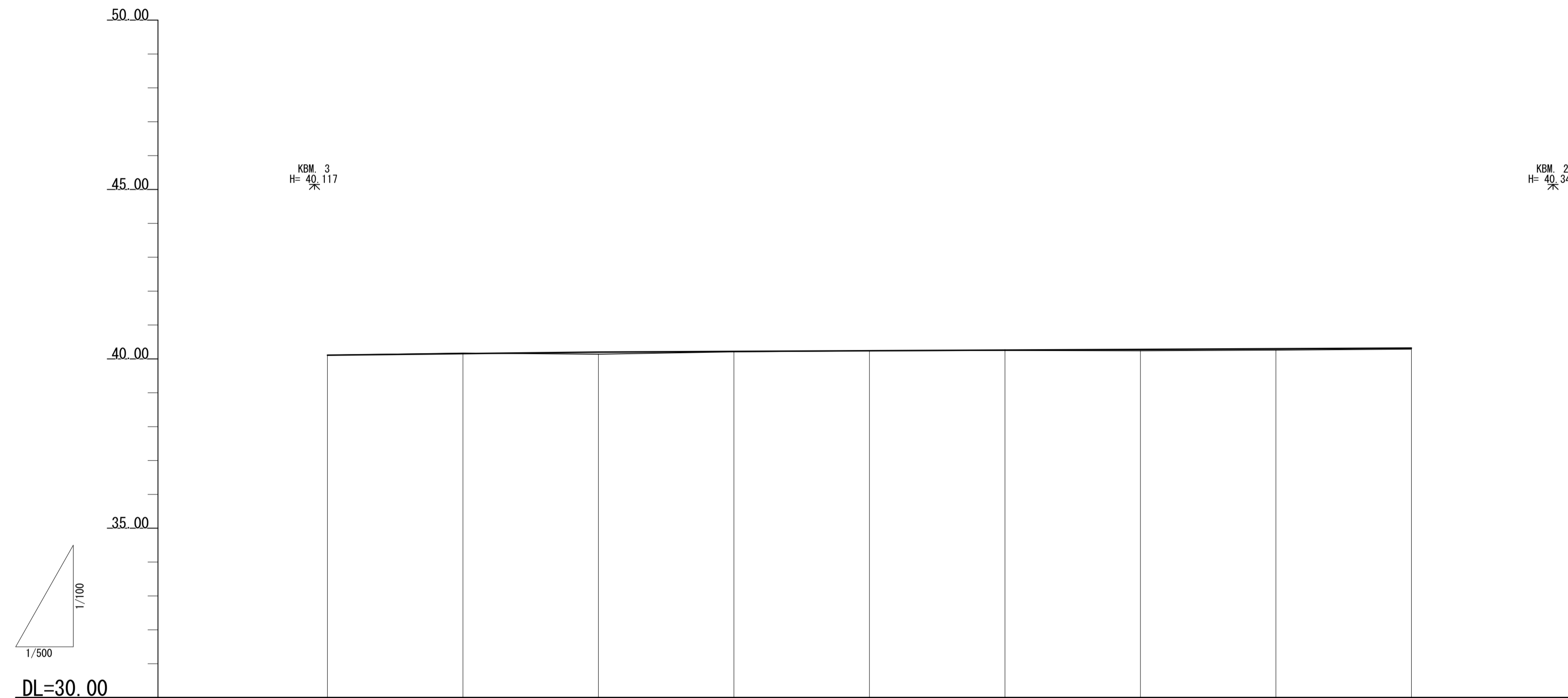
種別	細別	規格・条件	単位	数量	備考
側溝工	U型側溝	道路用鉄筋C型側溝3種 250×250×2000	m	106.6	106.6
管渠工	暗渠排水管	VP-200	m	3.5	3.5
	保護砂	山砂(洗い・真砂土)75μm通過6%以下	m ³	0.8	0.8
集水樹工	現場打ち集水樹	蓋設置を含む	基	2	1+1

第二駐車場 施設平面図



種別	細別	規格・条件	単位	数量	備考
路側工	歩車道境界ブロック(一般部)	PL-5B	m	41.6	4.4+33.8+3.4
	現場打歩車道境界工(乗入部)	街渠版共	m	32.4	16.2+16.2
	歩車道境界ブロック(段差部)	PL-5B段差用	m	2.4	0.6+0.6+0.6+0.6
	地先境界ブロック	C種	m	63.3	28.8+18.0+16.5
排水構造物工	現場打街渠版工		m	41.6	4.4+33.8+3.4
	現場打側溝蓋		m	30.8	15.4+15.4
	側溝蓋撤去・設置	鋼製1-19/300用 縦目 1/20寸 高さ上げ T-2	枚	4	1+1+1+1

第二駐車場 縦断面図



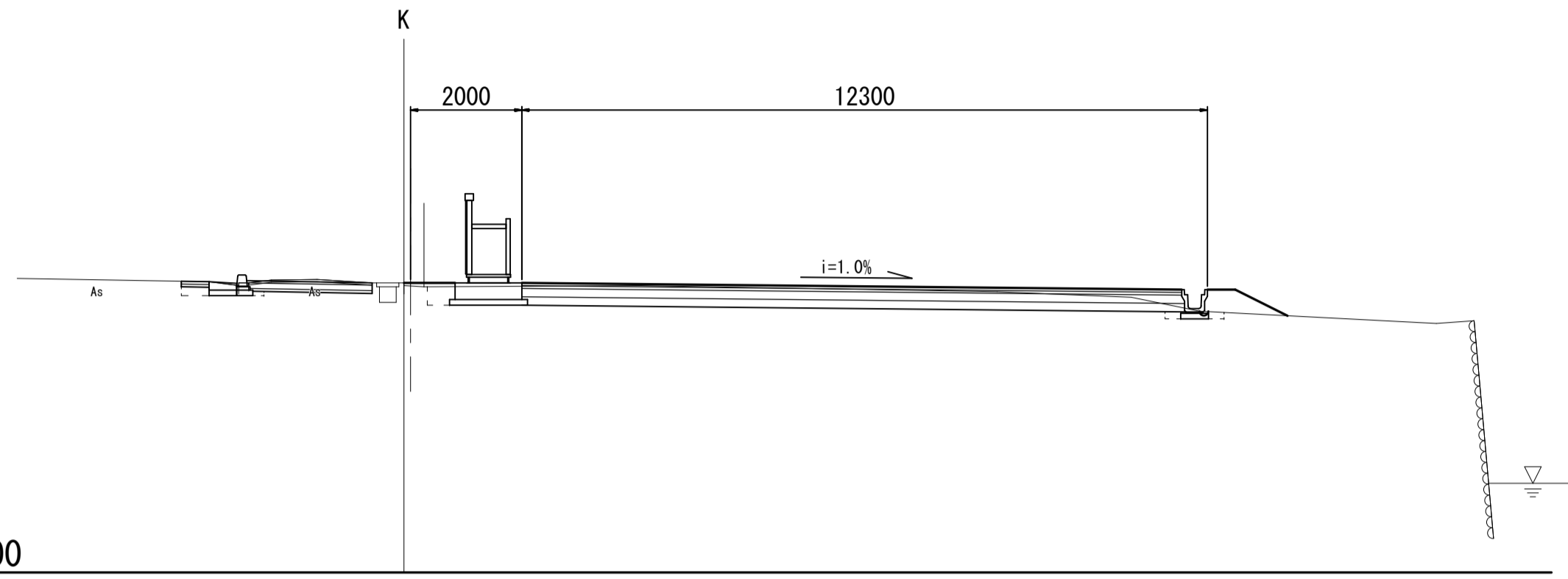
DL=30.00

勾配図								
計画高	40.110	40.160	40.200	40.210	40.240	40.250		
切土		0.010						
盛土			0.070					
地盤高	40.11	40.17	40.14	40.21	40.24	40.25	40.24	40.26
追加距離	0.00	20.00	40.00	60.00	80.00	100.00	120.00	140.00
単距離	0.00	20.00	20.00	20.00	20.00	20.00	20.00	20.00
測点	No. 0	No. 1	No. 2	No. 3	No. 4	No. 5	No. 6	No. 7

第二駐車場 横断面図

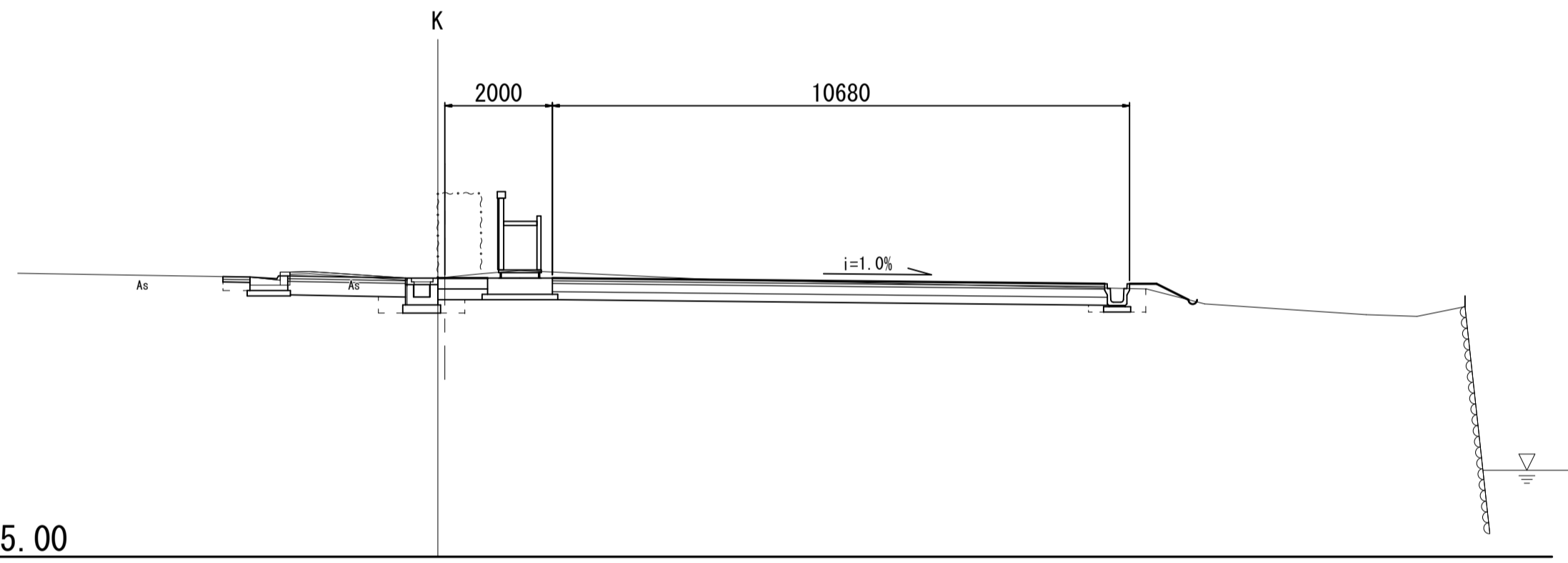
掘削	4.6	m ²
盛土	0.4	m ²
床掘	0.5	m ²
埋戻	0.2	m ²

No. 2
GH=40.14
FH=40.200



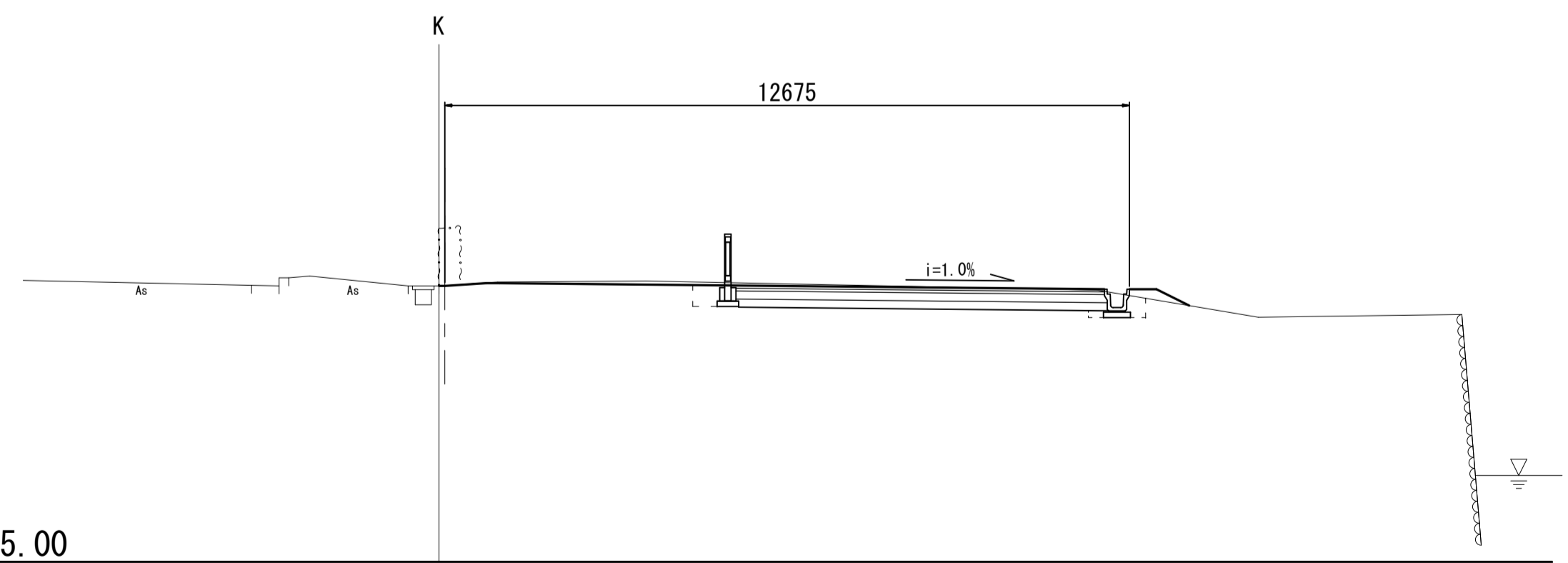
掘削	5.9	m ²
盛土	0.1	m ²
床掘	0.8	m ²
埋戻	0.4	m ²

No. 1
GH=40.17
FH=40.160



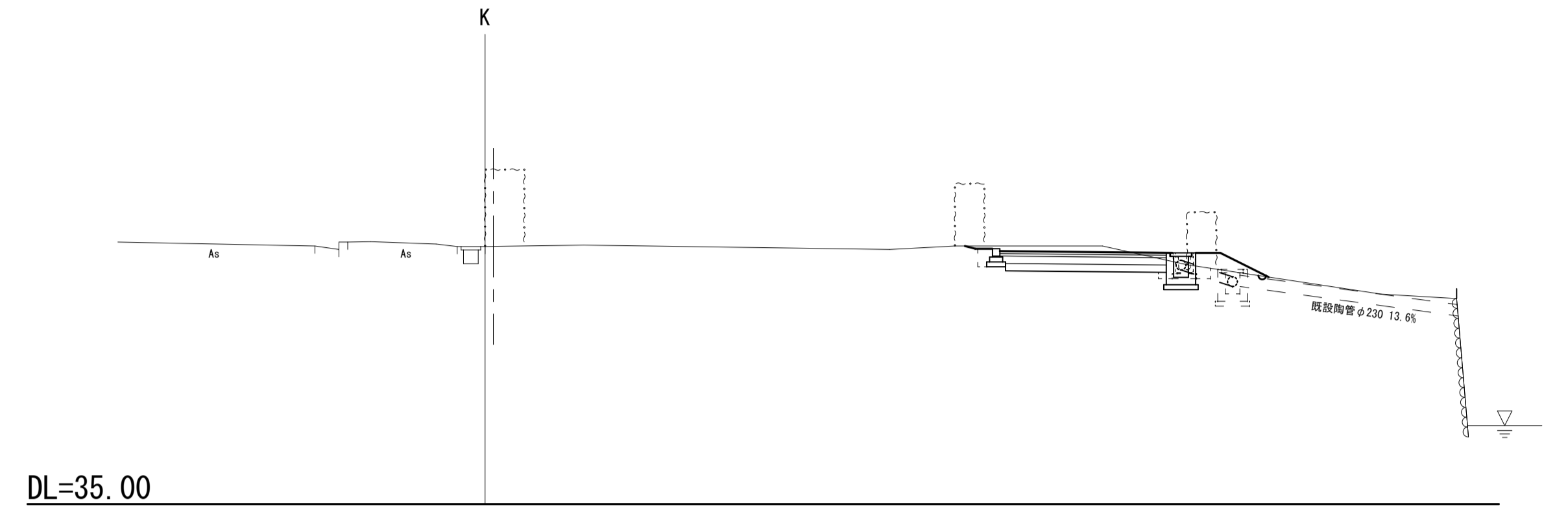
掘削	3.3	m ²
盛土	0.1	m ²
床掘	0.4	m ²
埋戻	0.3	m ²

NO. 0
GH=40.11
FH=40.110



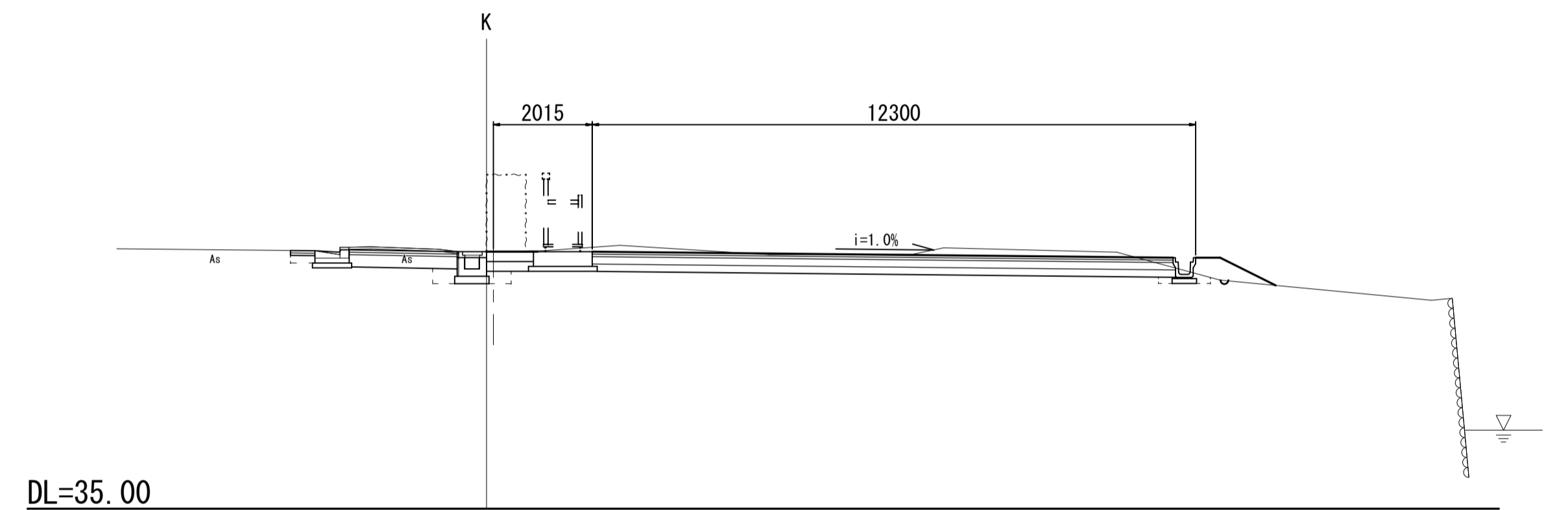
掘削	1.8	m ²
盛土	0.3	m ²
床掘	0.3	m ²
埋戻	0.2	m ²

No. 5
GH=40.25
FH=40.250



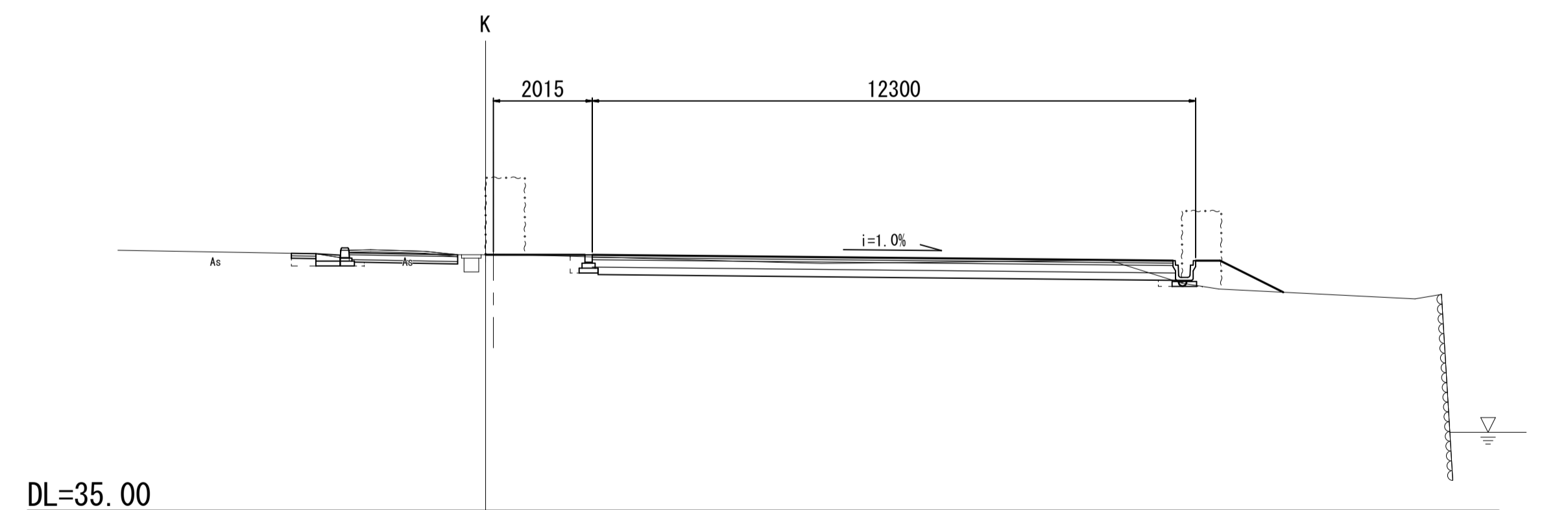
掘削	7.2	m ²
盛土	0.5	m ²
床掘	0.7	m ²
埋戻	0.4	m ²

No. 4
GH=40.24
FH=40.240



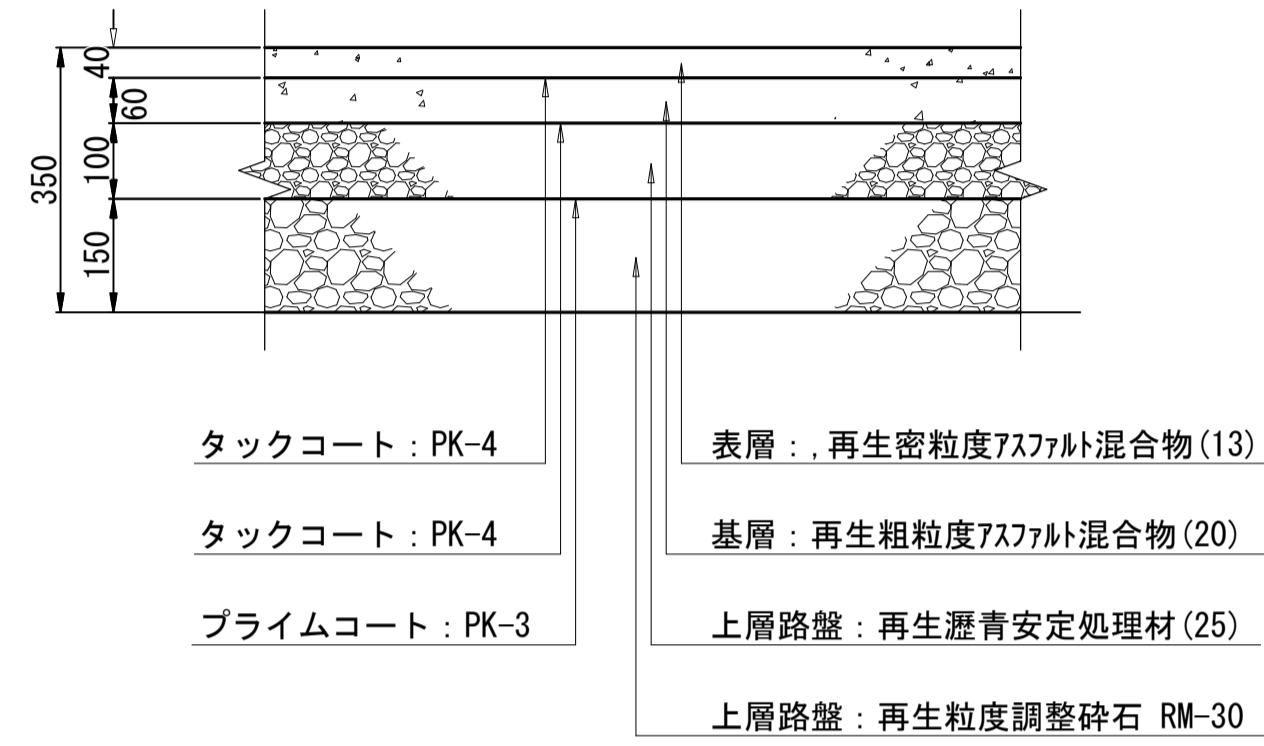
掘削	4.2	m ²
盛土	0.7	m ²
床掘	0.3	m ²
埋戻	0.1	m ²

No. 3
GH=40.21
FH=40.210

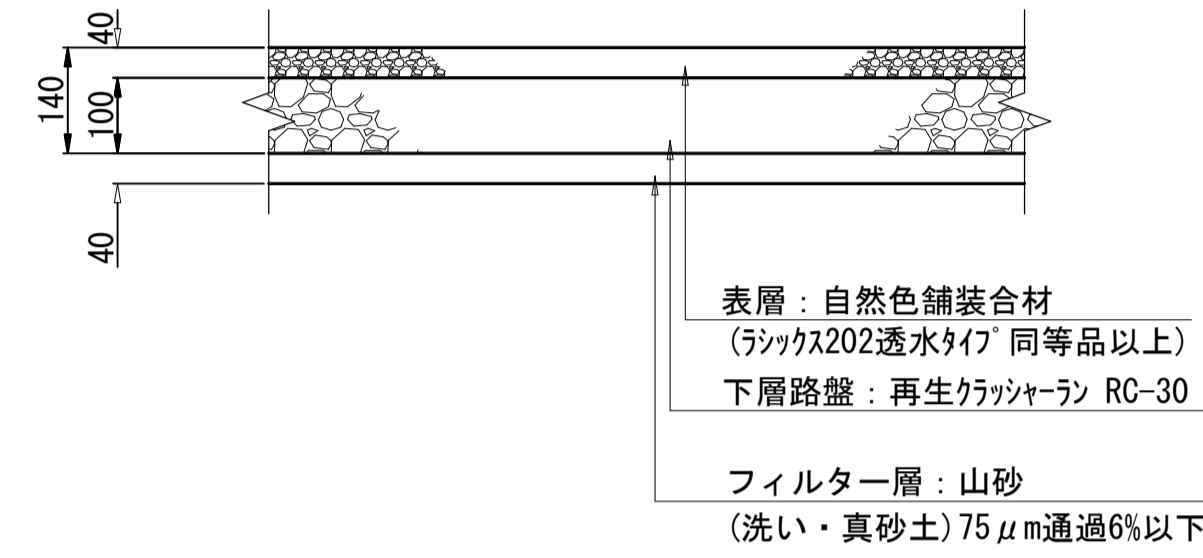


第二駐車場 構造図-3

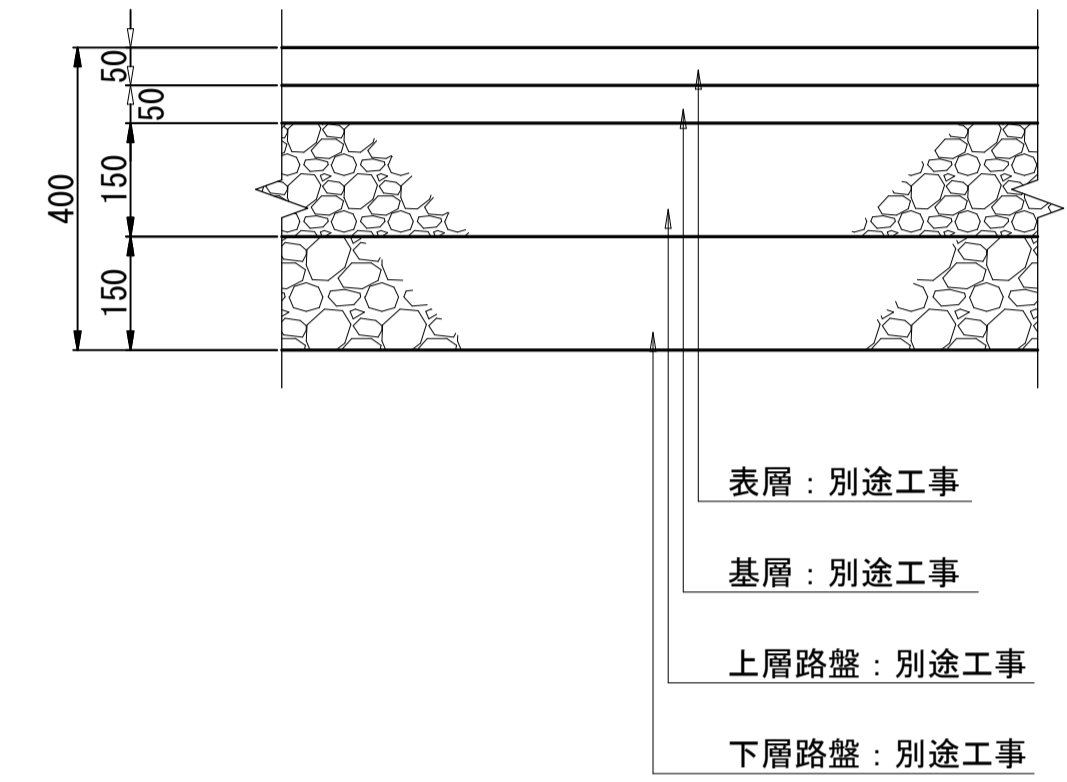
アスファルト舗装工
歩道乗入部



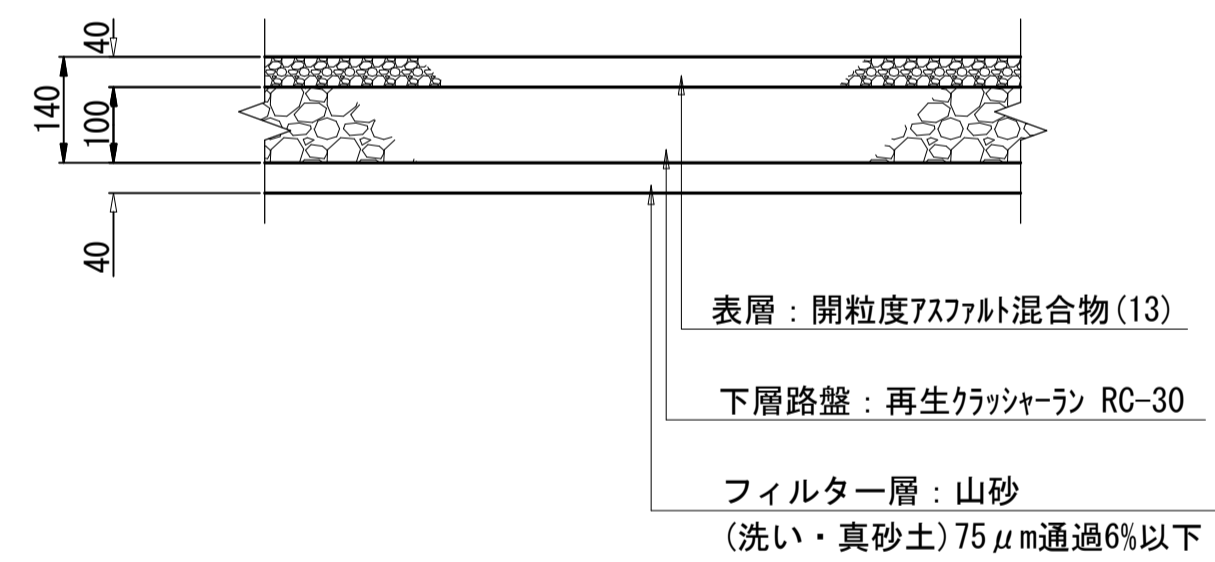
透水性舗装工
遊歩道部



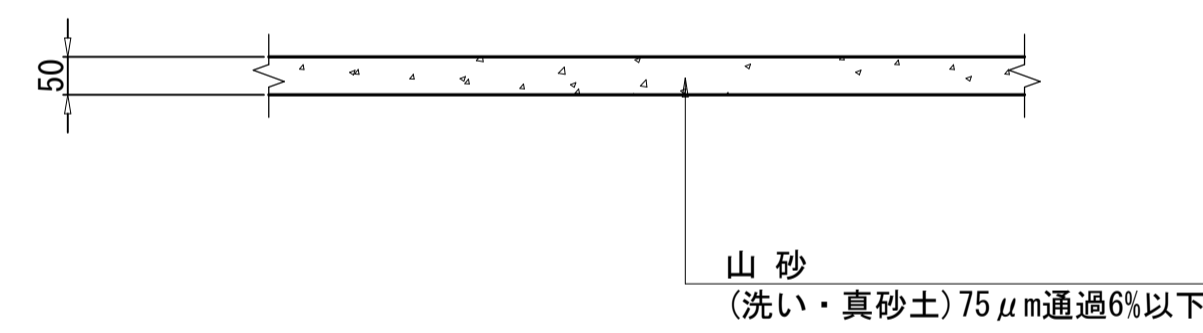
【参考図面】
駐車場舗装(別途工事)



透水性舗装工
歩道一般部



土舗装工
遊歩道部



アスファルト舗装工
車道部復旧

