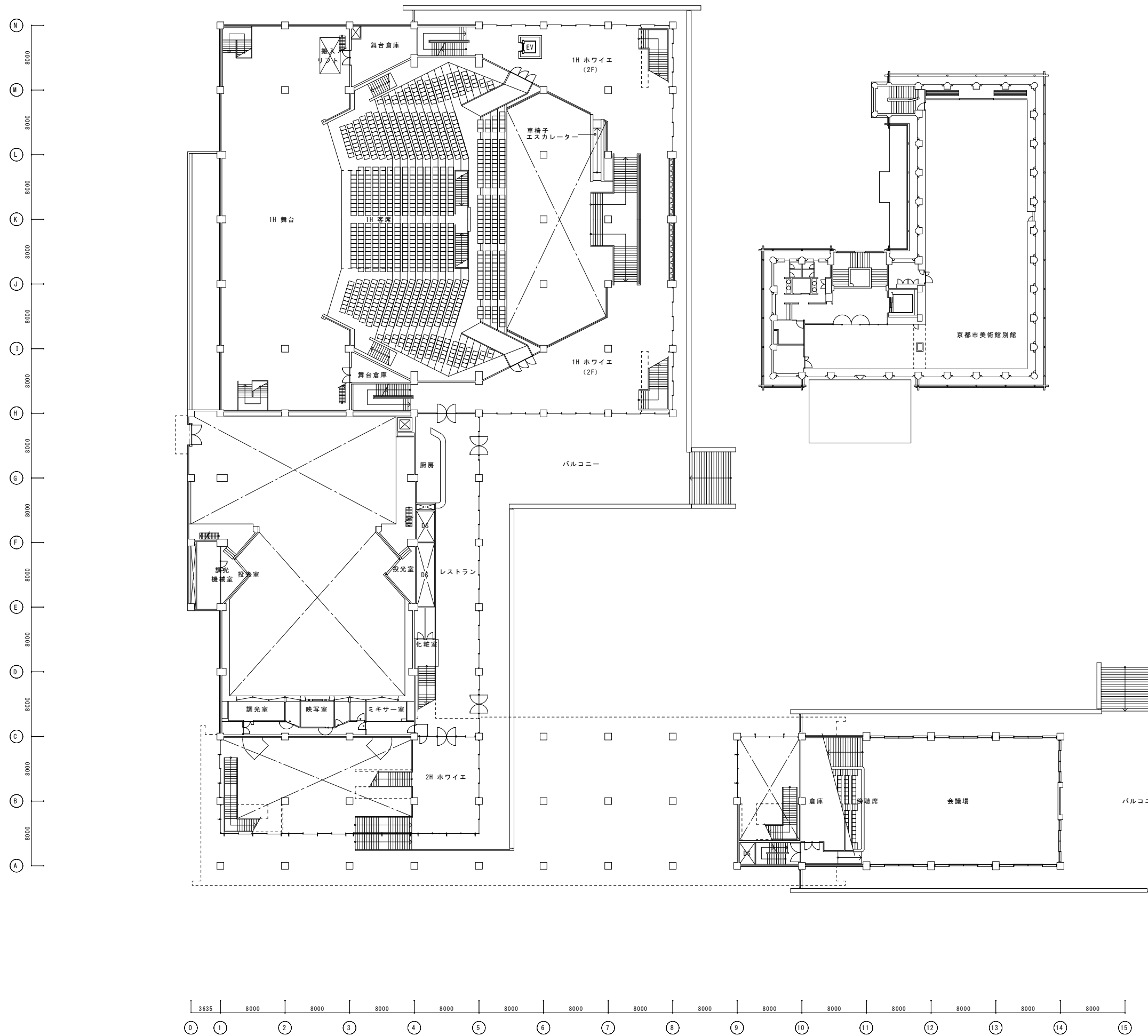


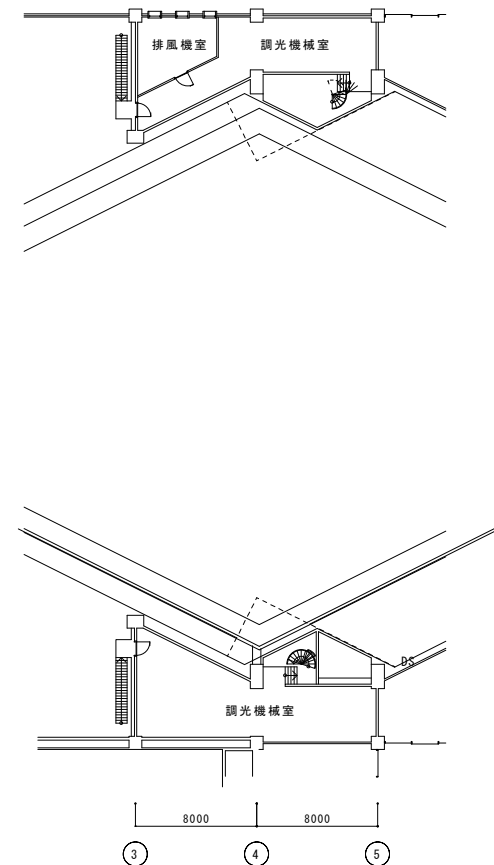
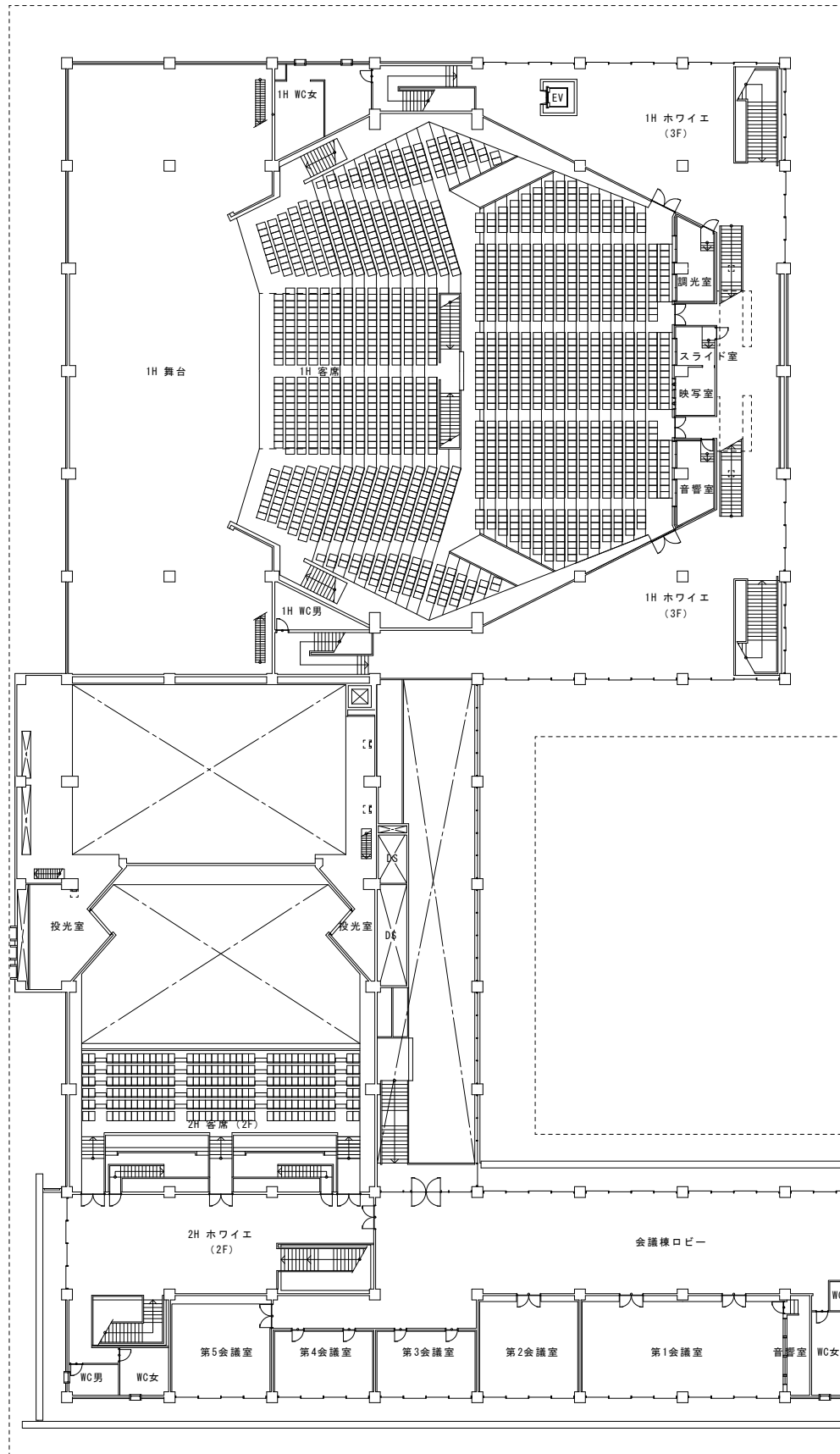
現状図

1階平面図

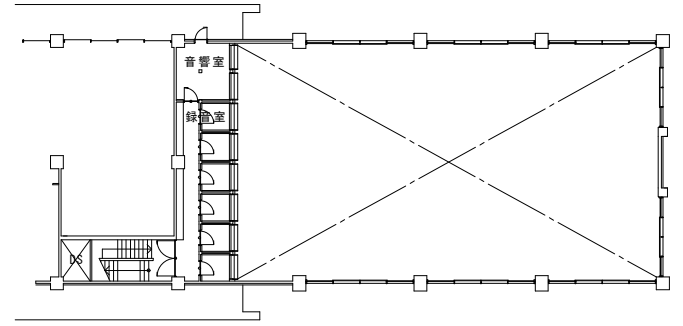
二条通



N
8000
M
8000
L
8000
K
8000
J
8000
I
8000
H
8000
G
8000
F
8000
E
8000
D
8000
C
8000
B
8000
A



1ホール M3階 平面図



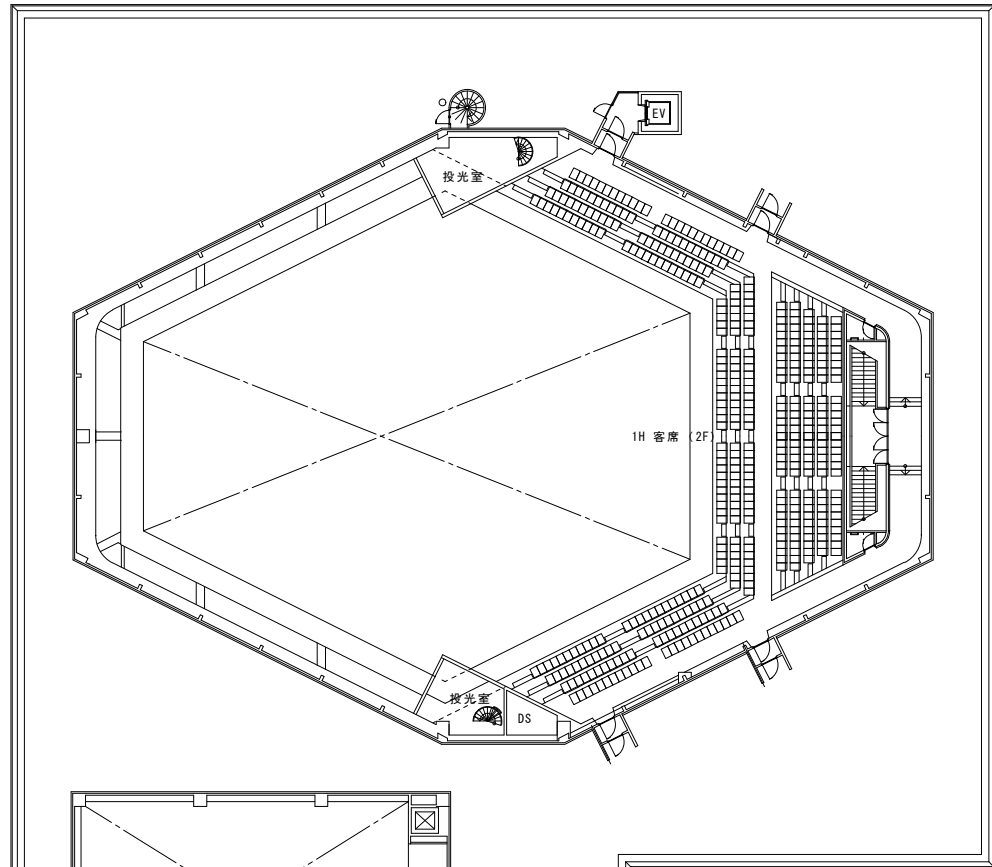
C
8000
B
8000
A

会議棟 M3階 平面図

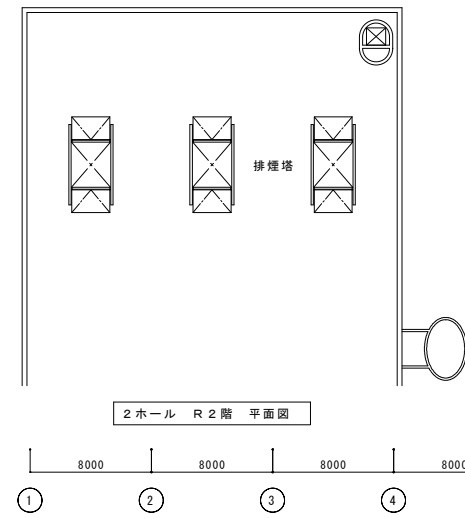
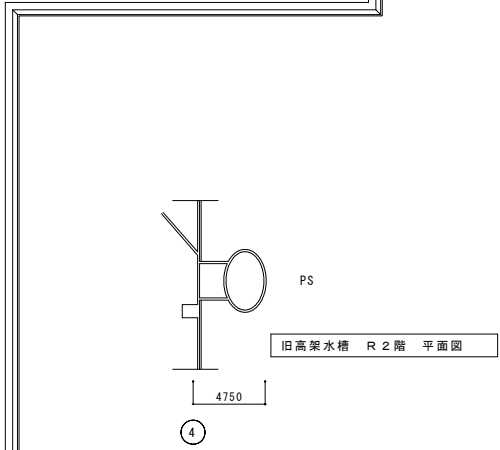
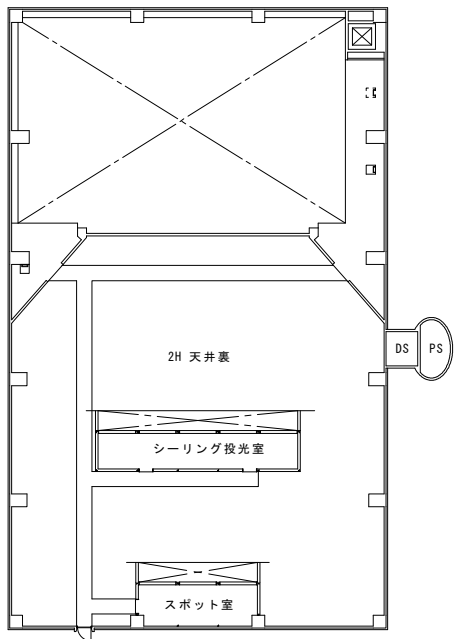
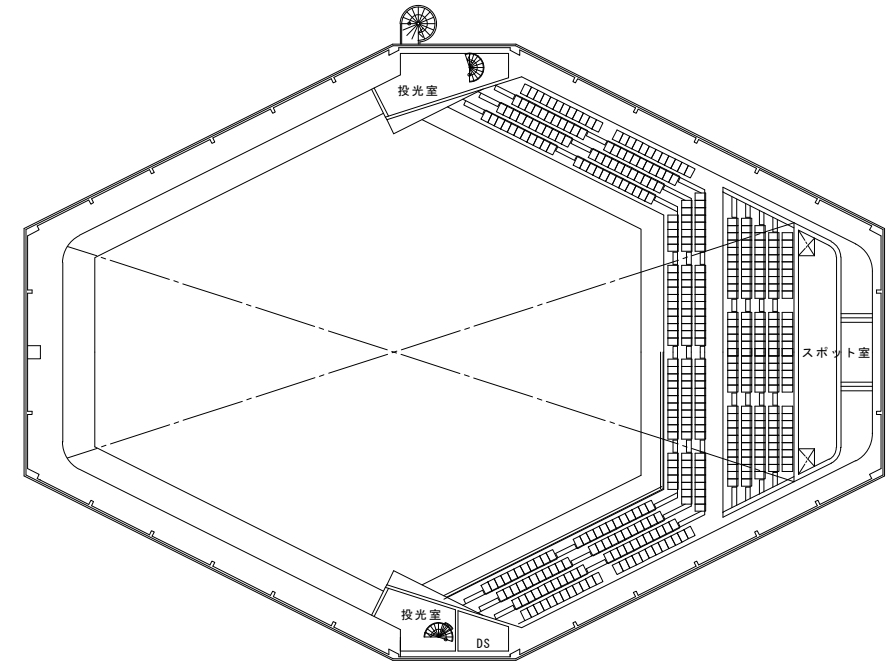
3階 平面図

3635 8000 8000 8000 8000 8000 8000 8000 8000 8000 8000 8000 8000 8000 8000
0 1 2 3 4 5 6 7 8 9 10 11 12 13 14 15

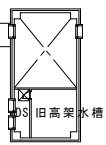
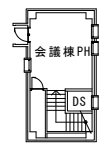
N 8000
M 8000
L 8000
K 8000
J 8000
I 8000
H 8000
G 8000
F 8000
E 8000
D 8000
C 8000
B 8000
A 8000



1ホール R2階 平面図



屋上



4階 平面図

会議場 R2階 平面図

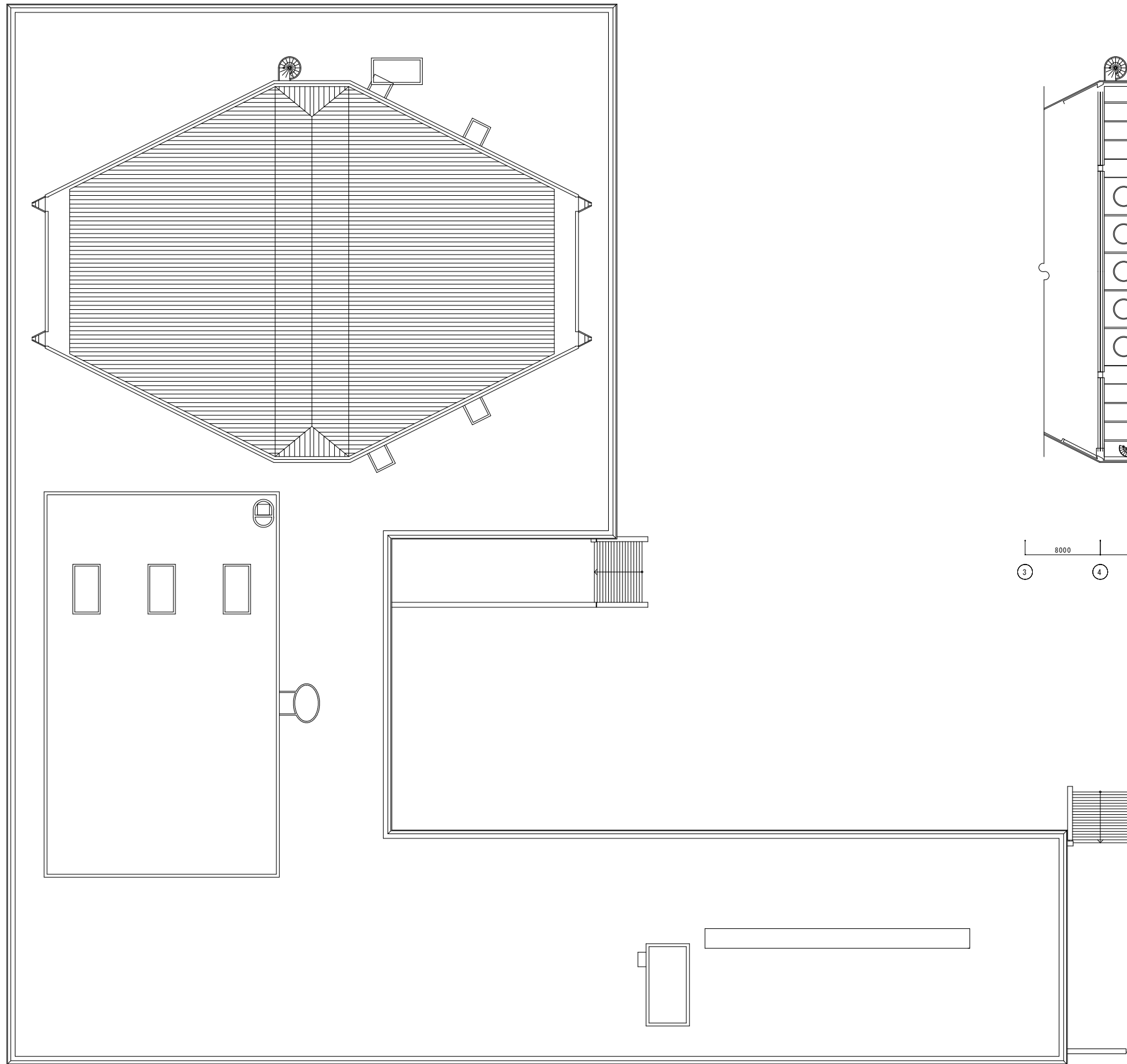
3635 8000 8000 8000 8000 8000 8000 8000 8000 3850 8000 8000 8000 8000 8000 8000

0 1 2 3 4 5 6 7 8 9 10 11 12 13 14 15

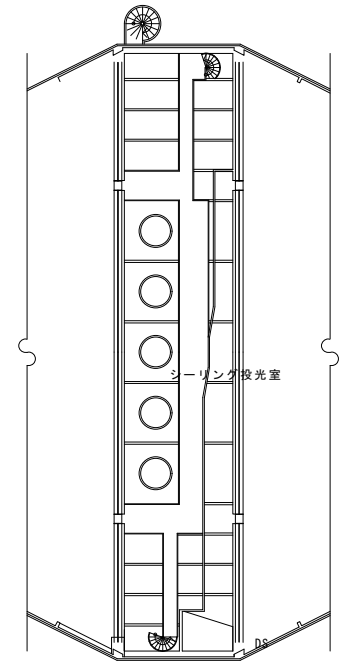
3850 8000

9

N
8000
M
8000
L
8000
K
8000
J
8000
I
8000
H
8000
G
8000
F
8000
E
8000
D
8000
C
8000
B
8000
A



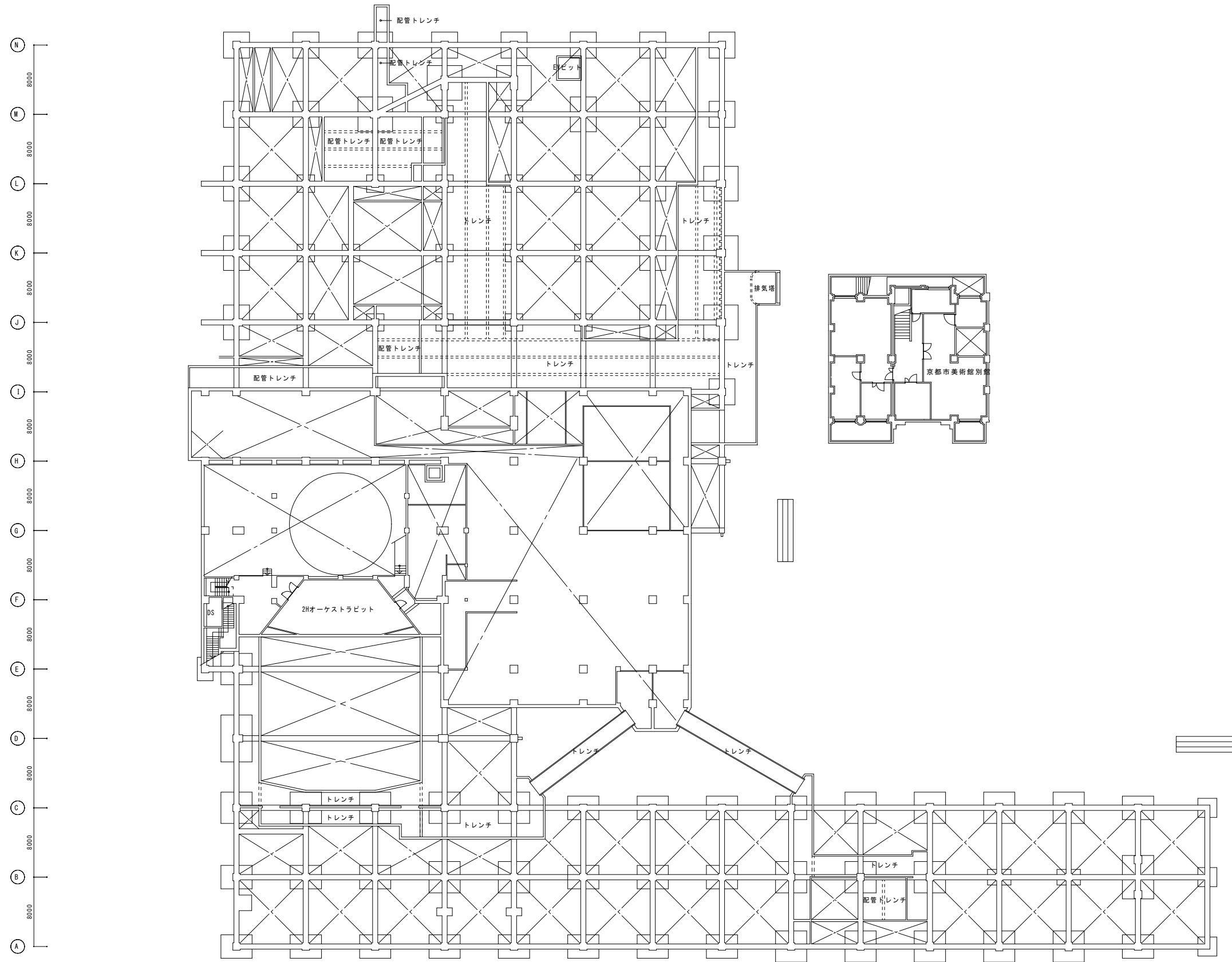
屋根伏図



1ホール R3階 平面図

8000 8000 8000
③ ④ ⑤ ⑥

3635 8000 8000 8000 8000 8000 8000 8000 8000 8000 3850 8000 8000 8000 8000 8000 8000
① ② ③ ④ ⑤ ⑥ ⑦ ⑧ ⑨ ⑩ ⑪ ⑫ ⑬ ⑭ ⑮



MB 1階 平面図

