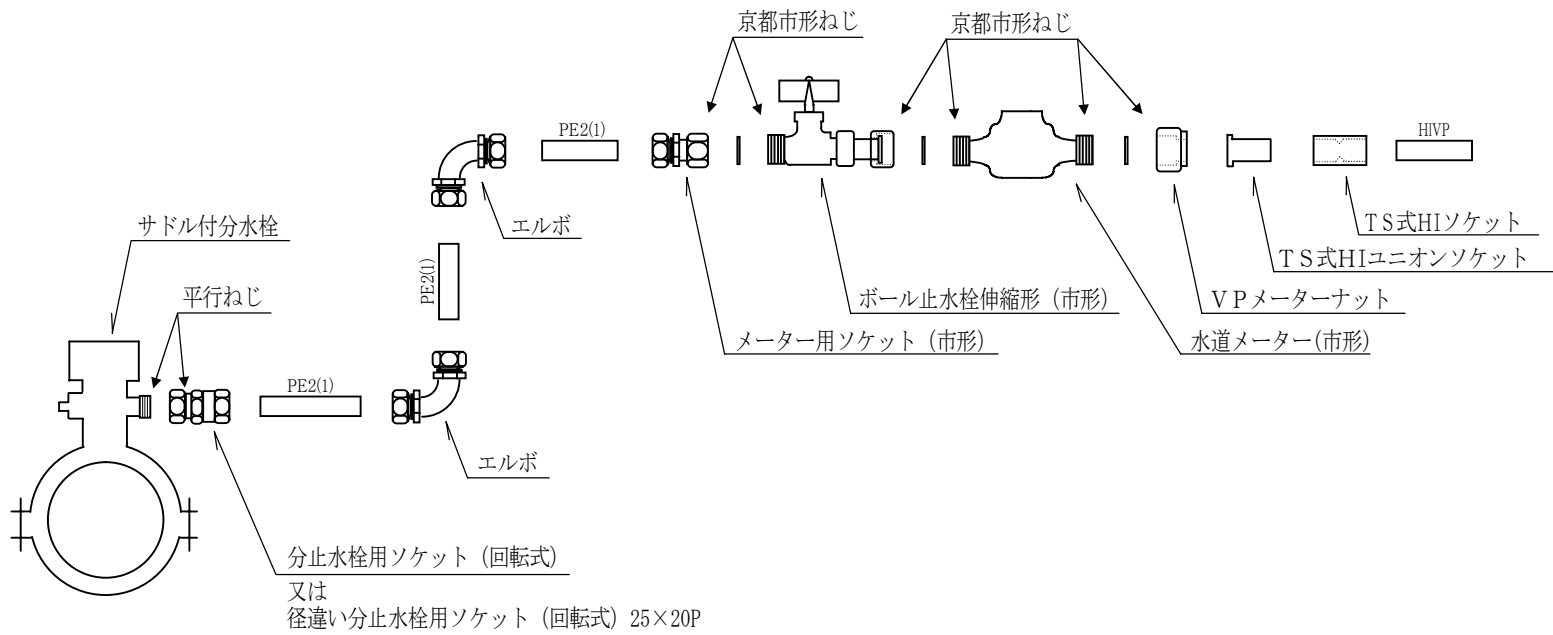


# 給水装置標準配管図

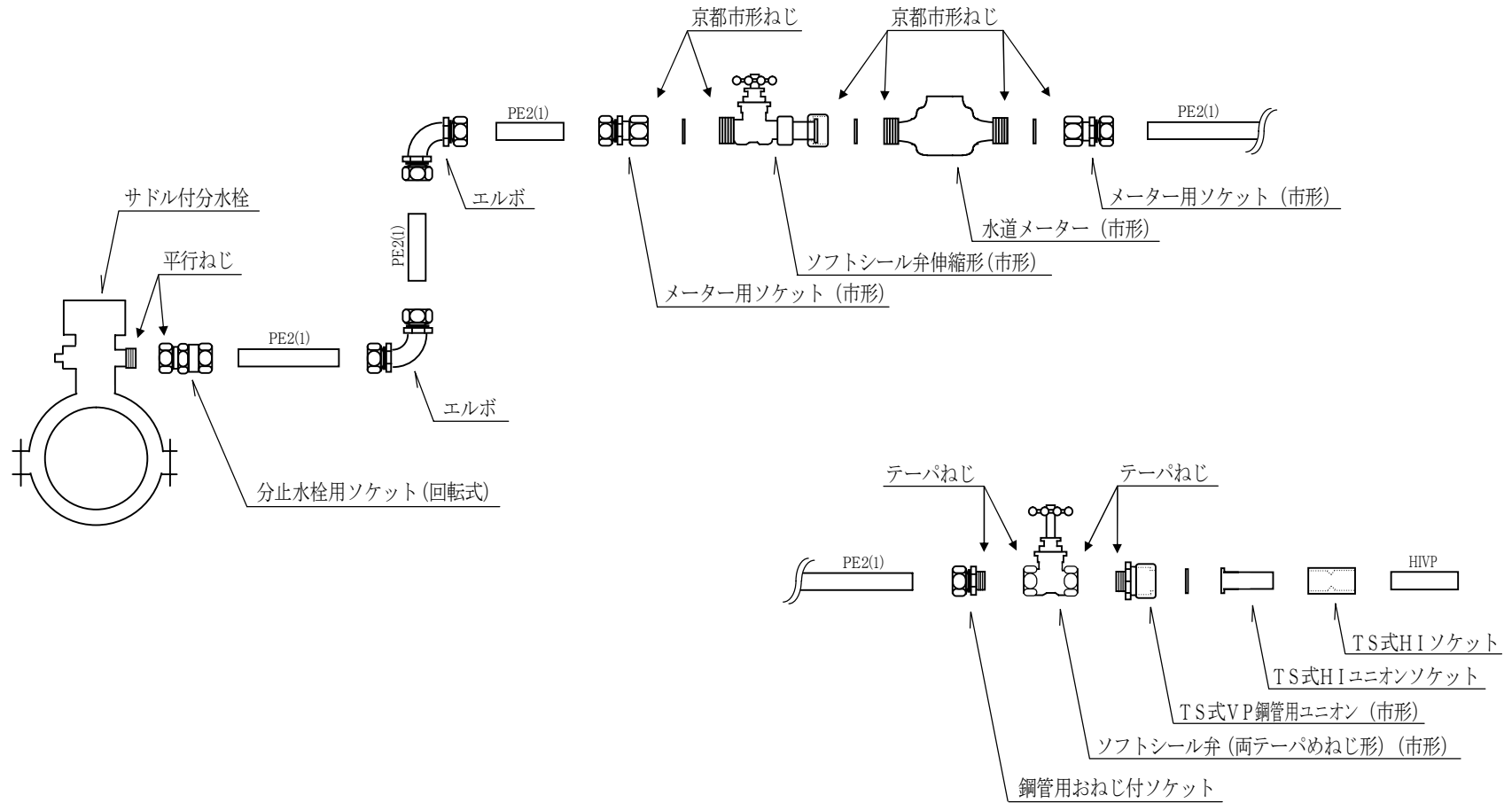
直結増圧式給水

φ 20, 25mm



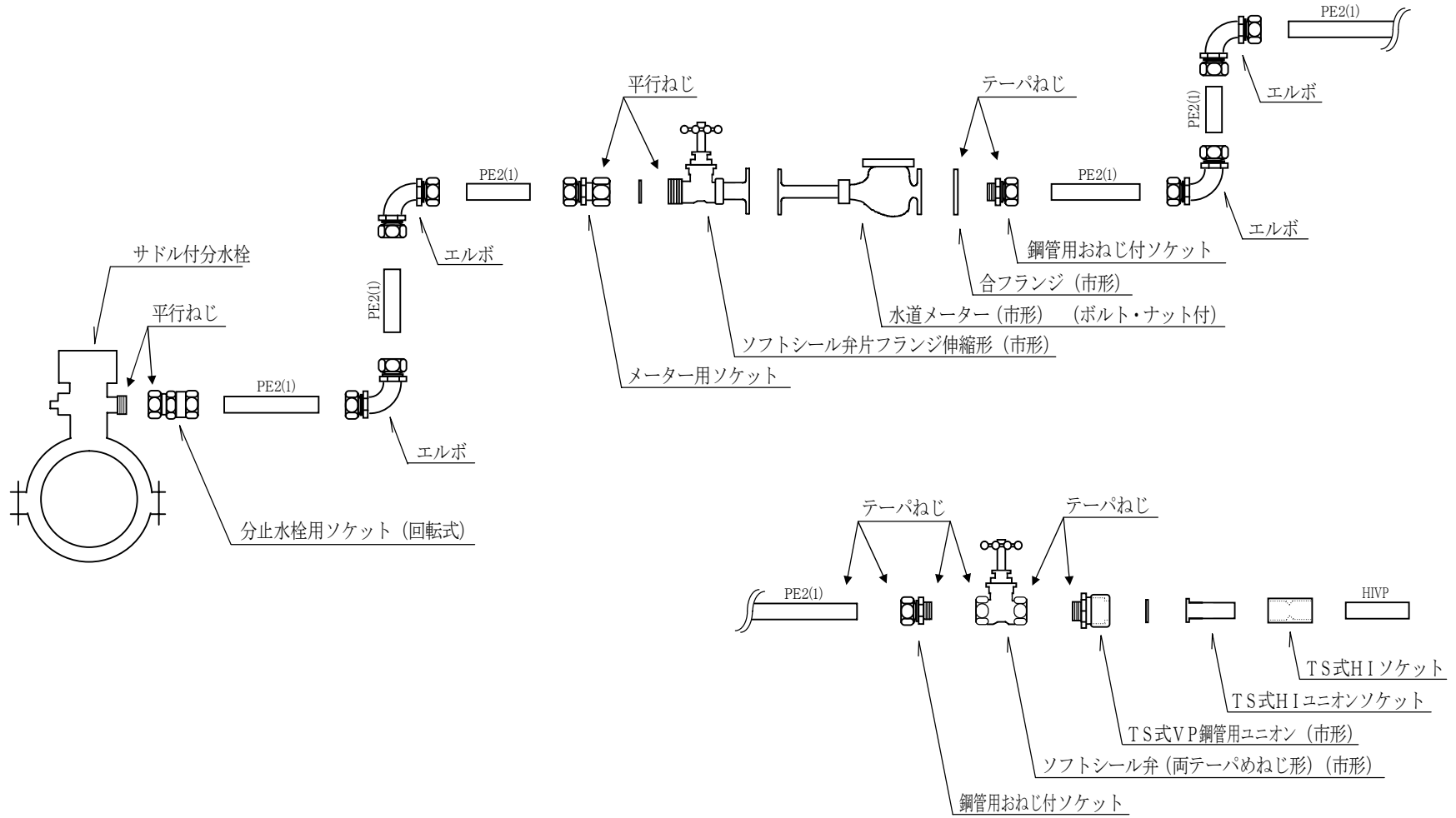
図名	給水装置標準配管概略図
適用	直結増圧
	φ 20, 25 mm
京都市上下水道局水道部給水課	

φ 40mm



図名	給水装置標準配管図
適用	直結増圧式
	φ 40 mm
京都市上下水道局水道部給水課	

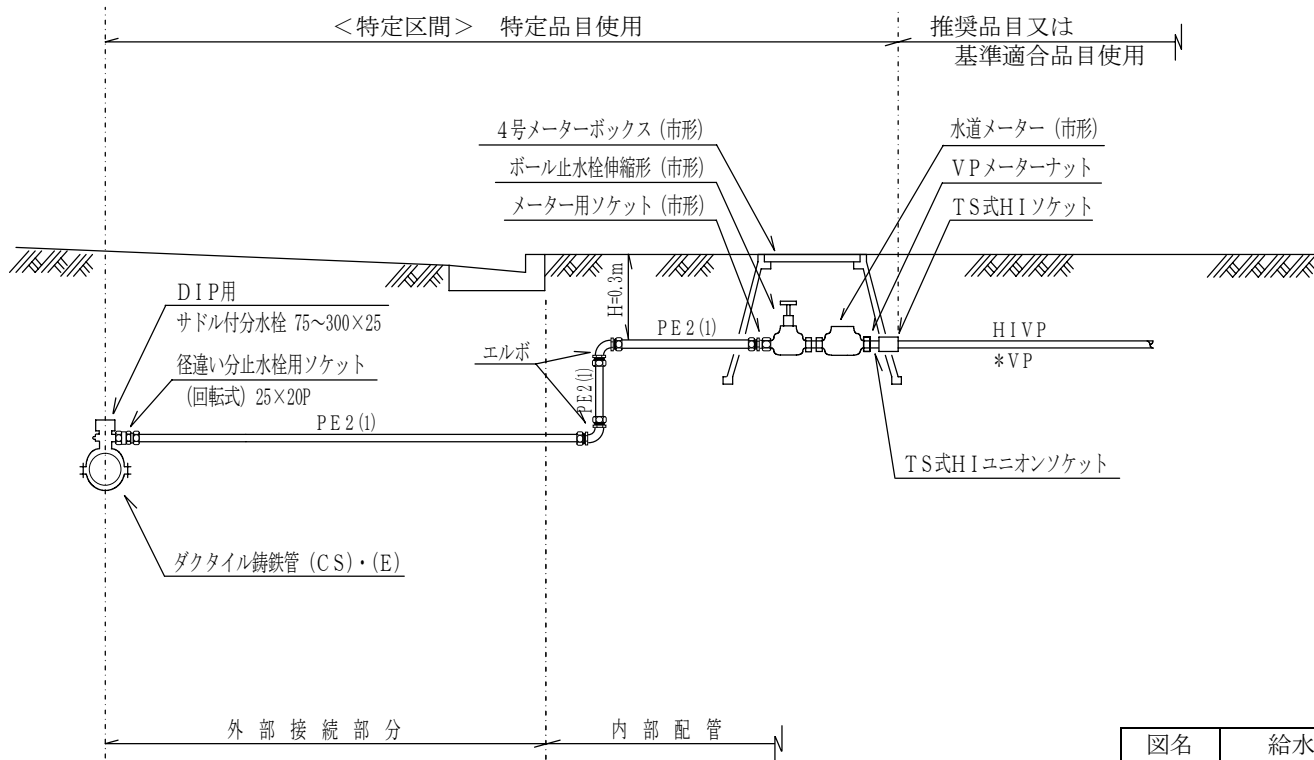
φ 50mm



図名	給水装置標準配管図
適用	直結増圧式
	φ 50 mm
京都市上下水道局水道部給水課	

# 給水装置標準配管例

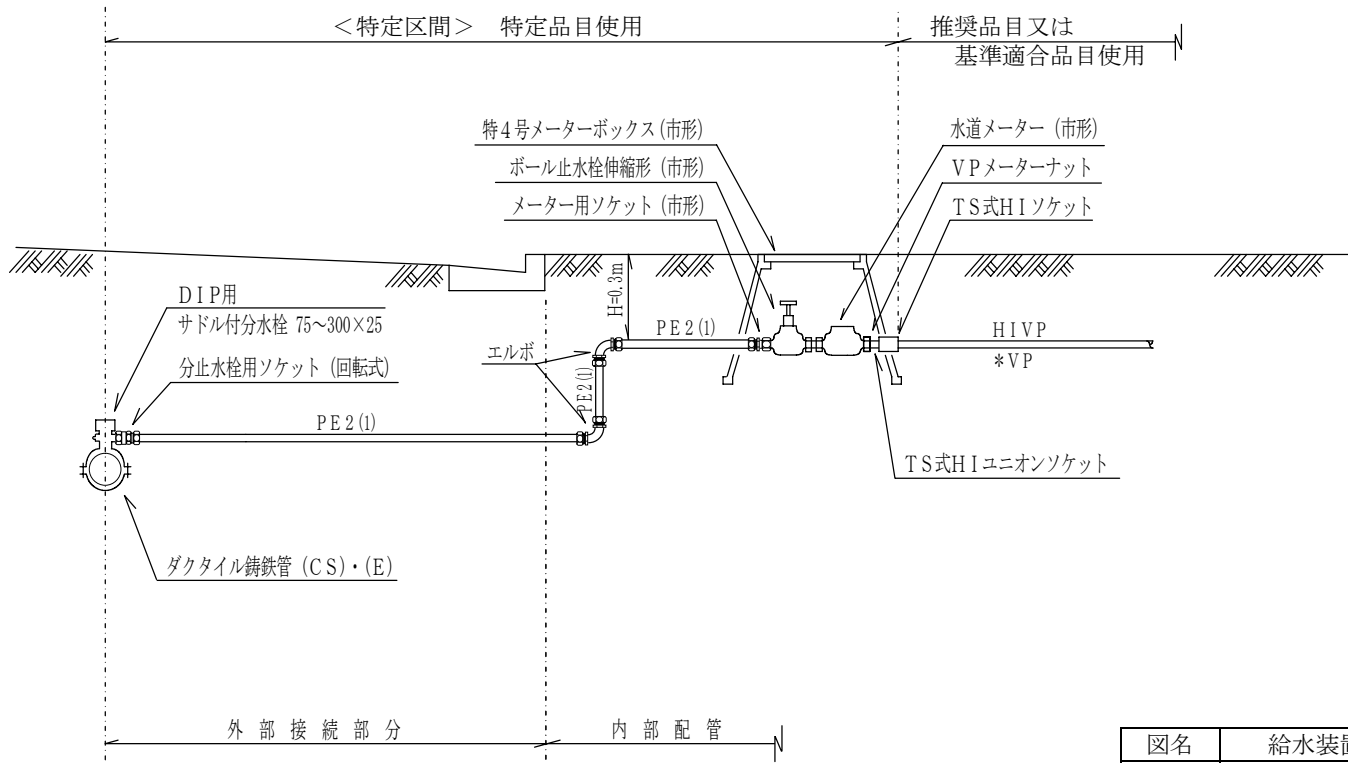
$\phi 20\text{mm}$ 以下



図名	給水装置標準配管図
適用	直結増圧式
	$\phi 20\text{mm}$ 以下
京都市上下水道局水道部給水課	

# 給水装置標準配管例

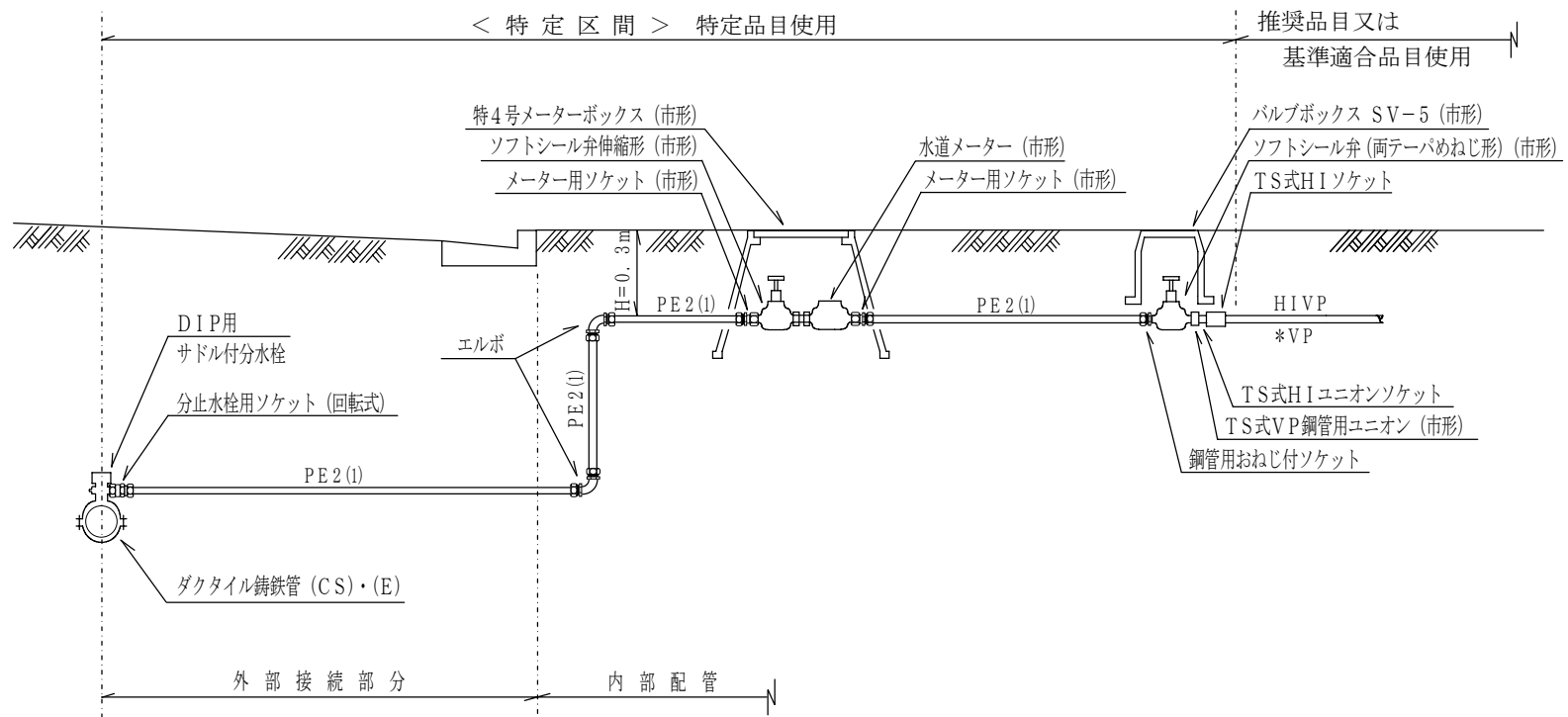
$\phi 25\text{mm}$



図名	給水装置標準配管図
適用	直結増圧式
	$\phi 25\text{mm}$
京都市上下水道局水道部給水課	

# 給水装置標準配管例

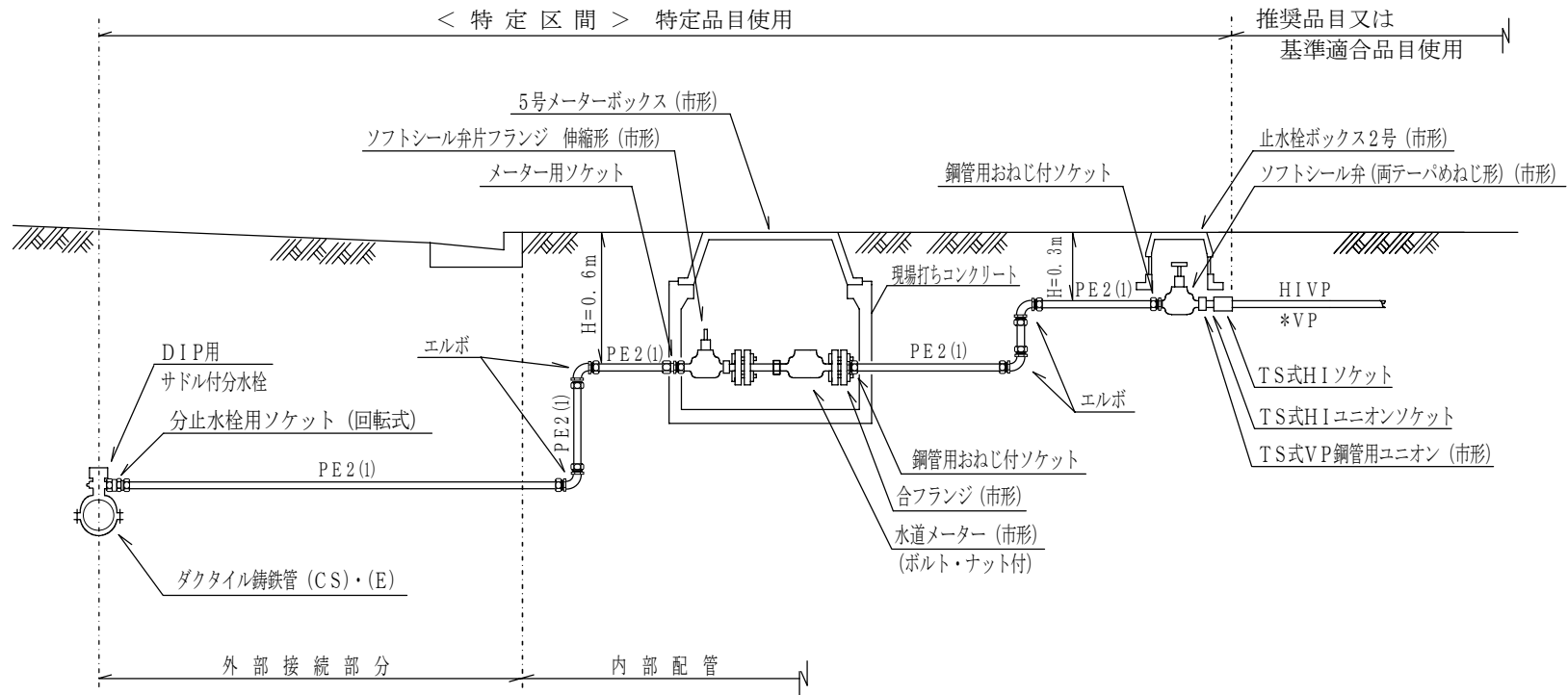
φ 40 mm



図名	給水装置標準配管図
適用	直結増圧式
	φ 40 mm
京都市上下水道局水道部給水課	

# 給水装置標準配管例

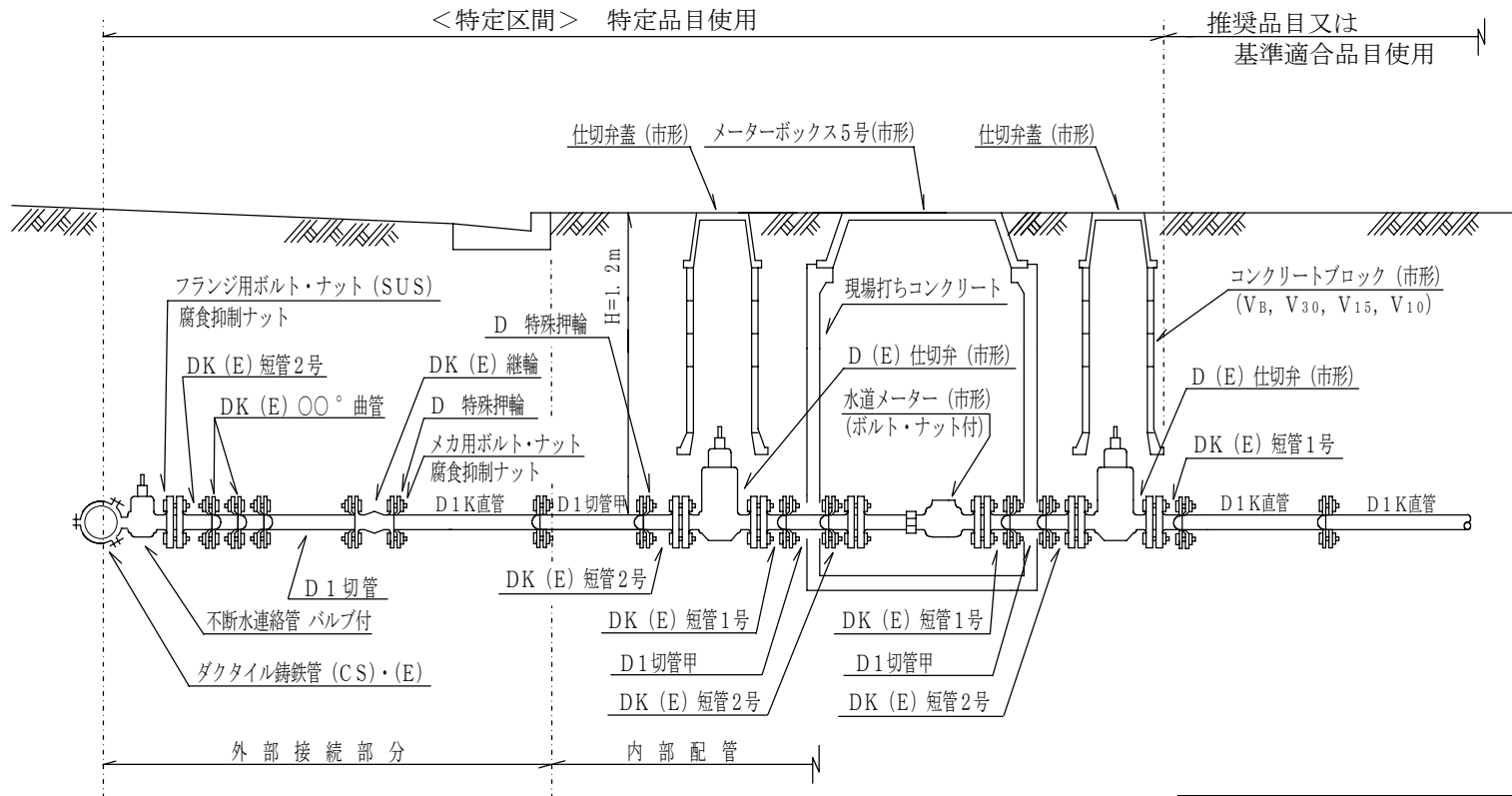
$\phi 50\text{mm}$



図名	給水装置標準配管図
適用	直結増圧式
	$\phi 50\text{mm}$
京都市上下水道局水道部給水課	

# 給水装置標準配管例

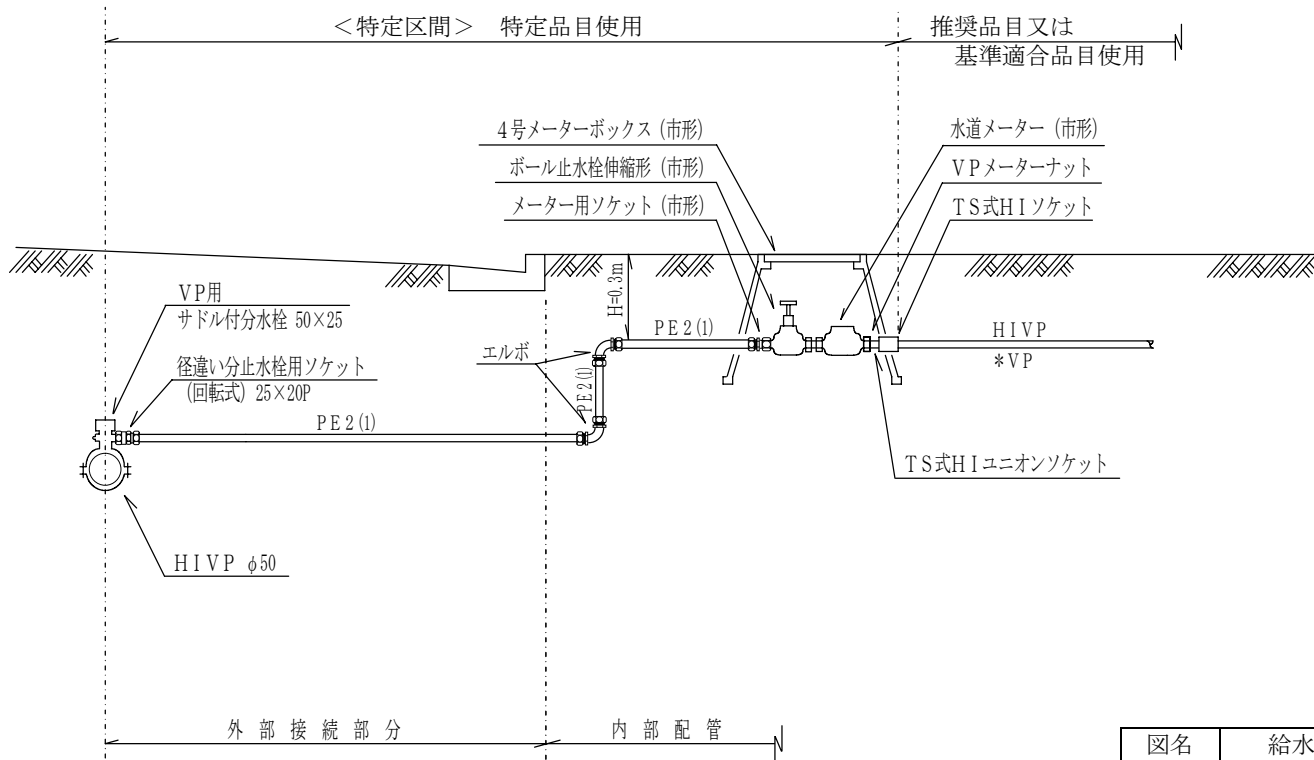
φ 75 mm



図名	給水装置標準配管図
適用	直結増圧式
	φ 75 mm
京都市上下水道局水道部給水課	

# 給水装置標準配管例

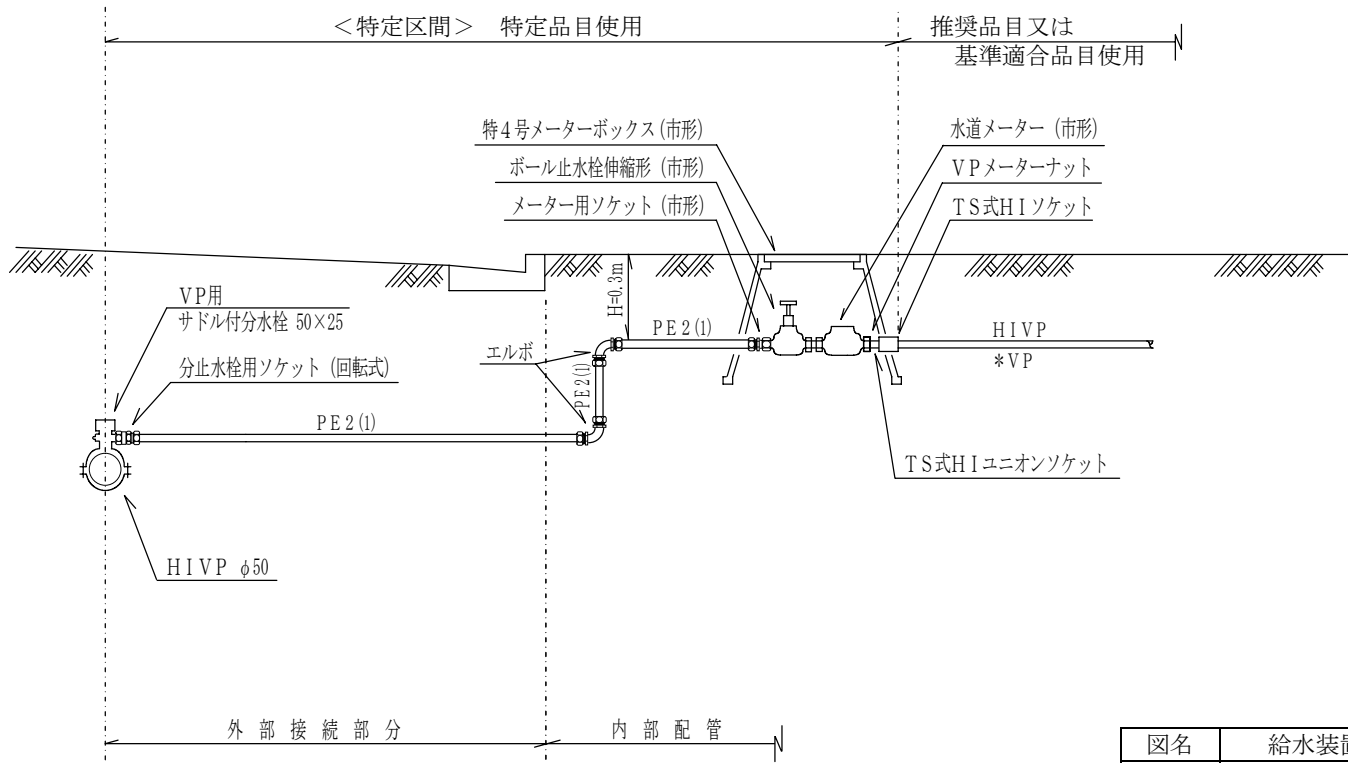
φ 20 mm以下



図名	給水装置標準配管図
適用	直結増圧式
	φ 20 mm以下
京都市上下水道局水道部給水課	

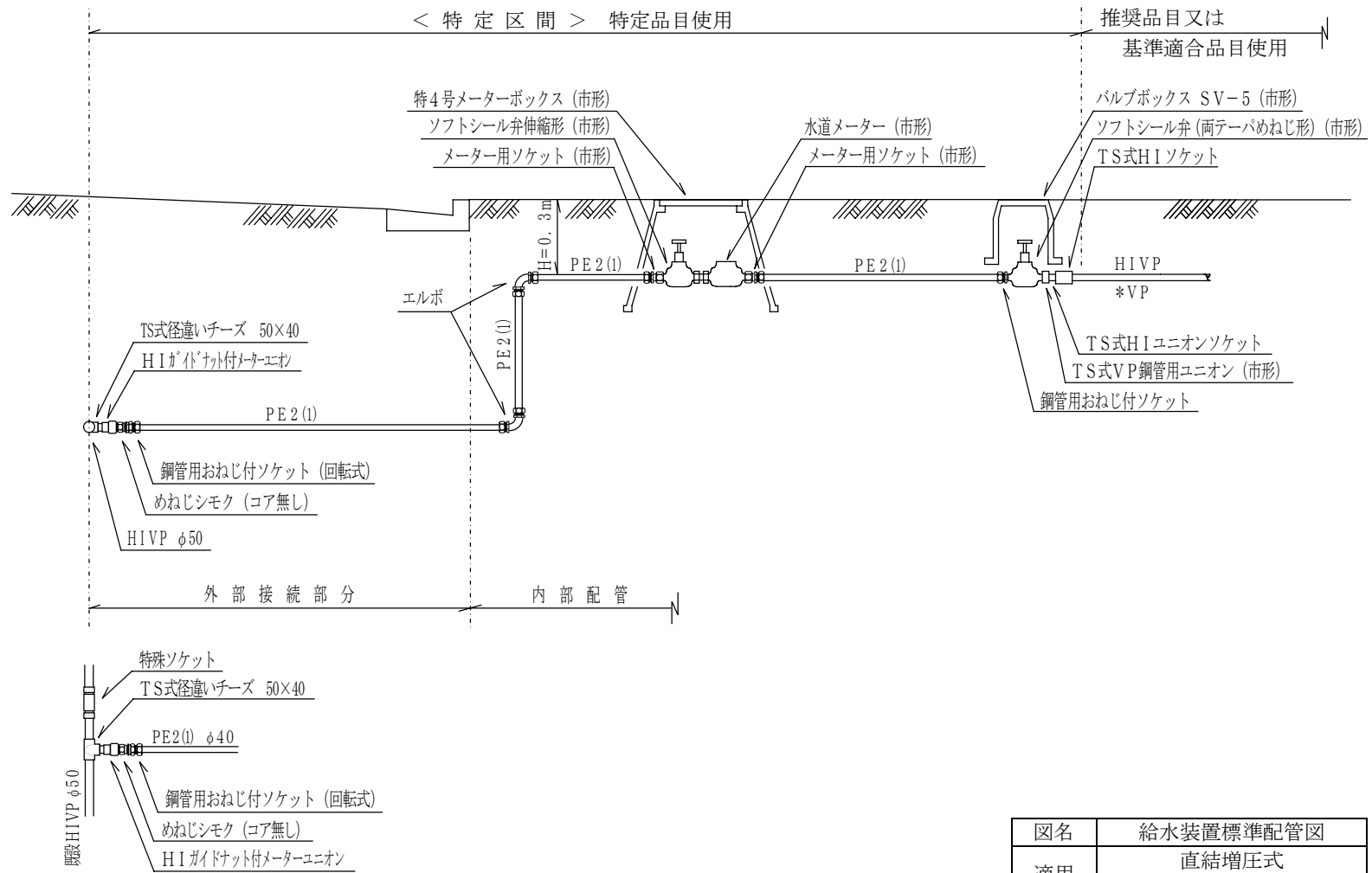
# 給水装置標準配管例

φ 25mm



図名	給水装置標準配管図
適用	直結増圧式
	φ 25mm
京都市上下水道局水道部給水課	

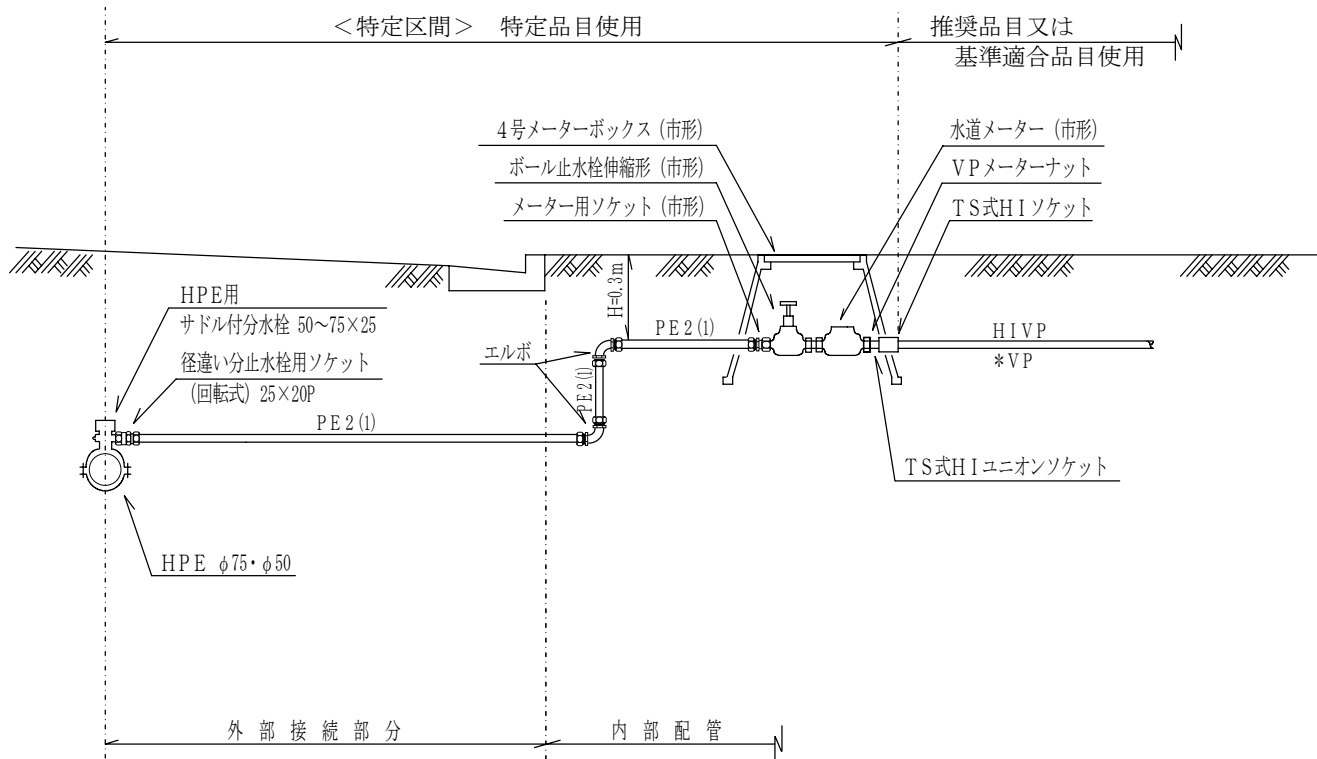
# 給水装置標準配管例 φ40mm (切り取り分岐)



図名	給水装置標準配管図
適用	直結増圧式
	φ40mm
京都市上下水道局水道部給水課	

# 給水装置標準配管例

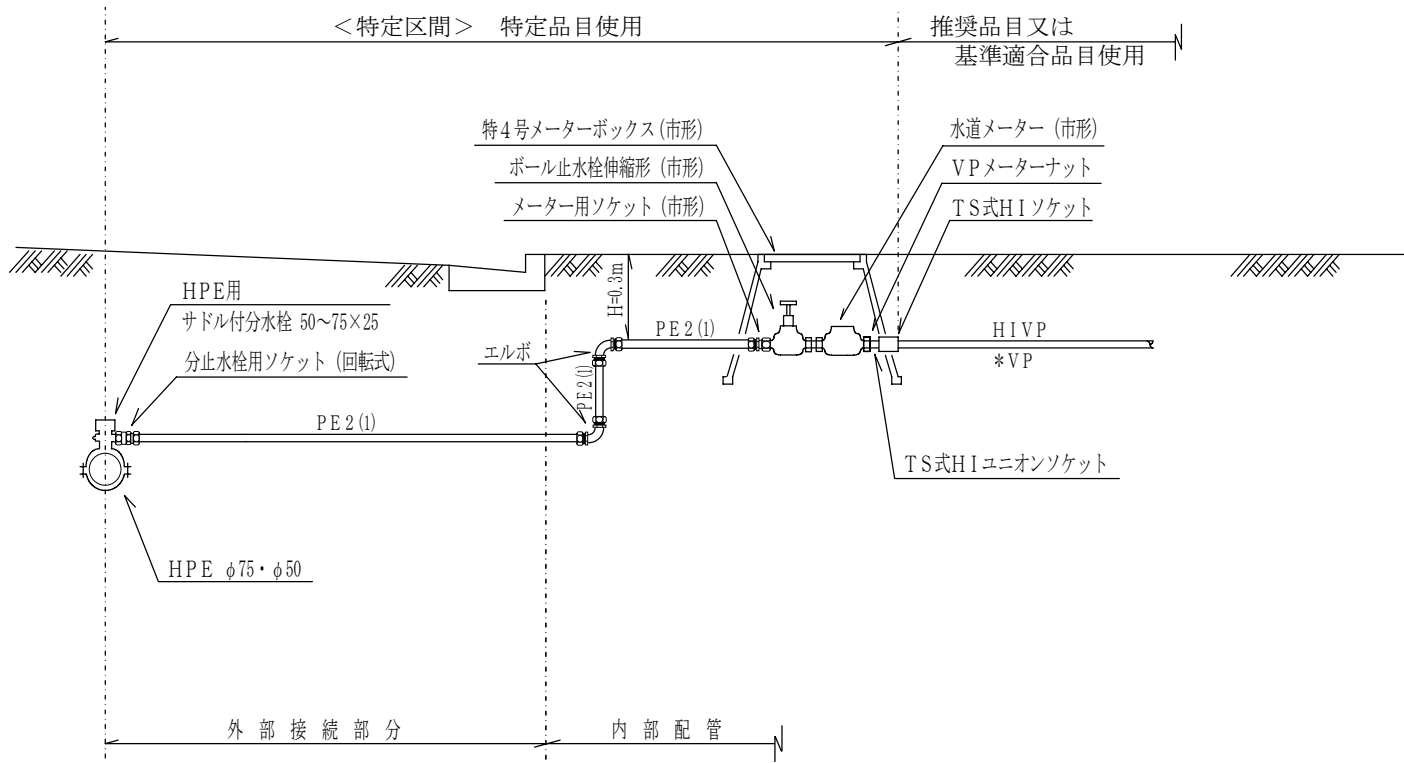
## φ 20mm以下



図名	給水装置標準配管図
適用	直結増圧式
	φ 20mm以下
京都市上下水道局水道部給水課	

# 給水装置標準配管例

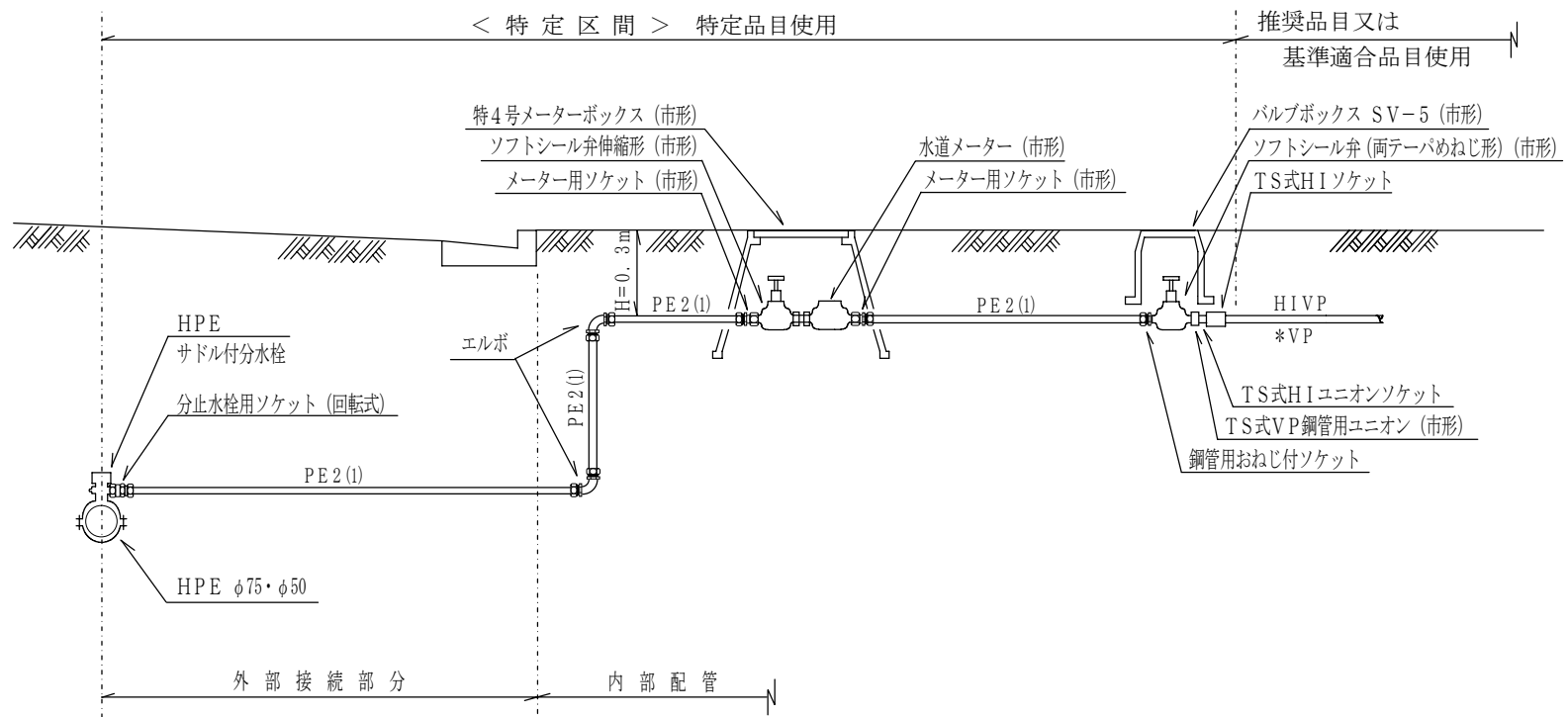
φ 25mm



図名	給水装置標準配管図
適用	直結増圧式
	φ 25mm
京都市上下水道局水道部給水課	

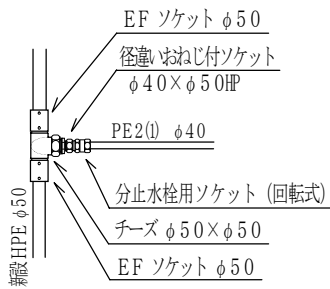
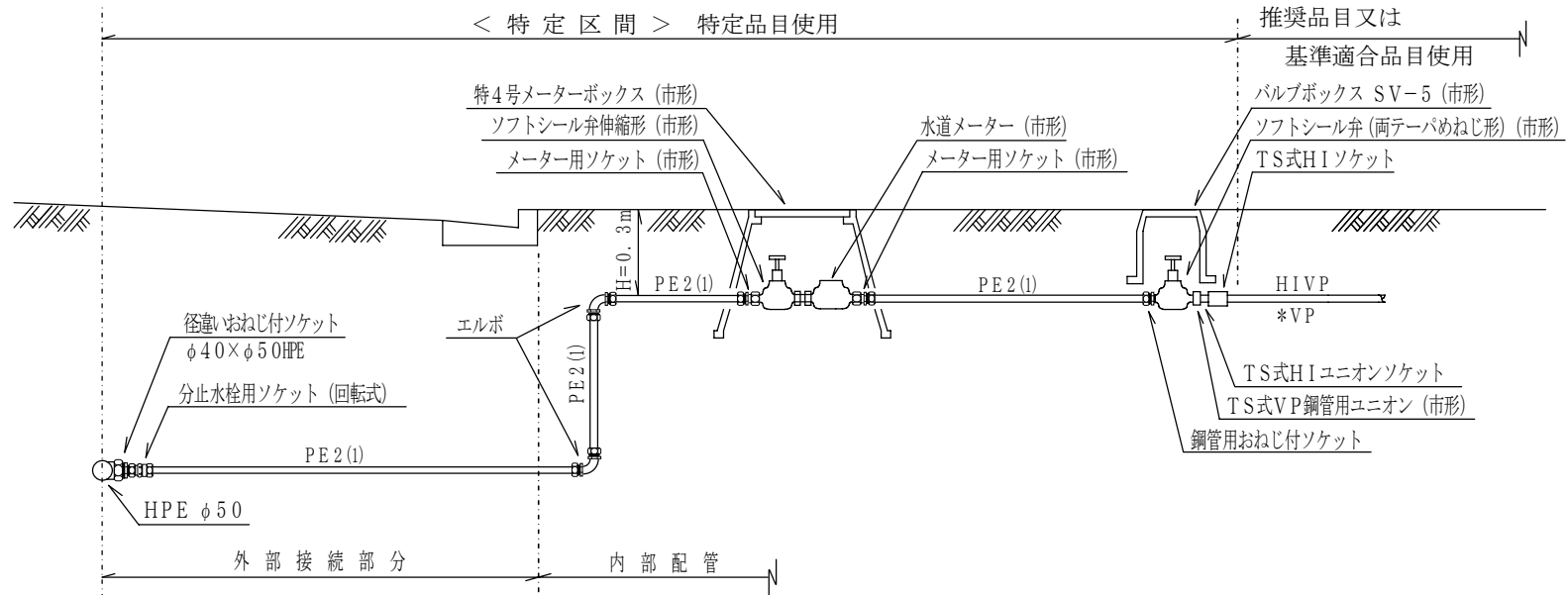
# 給水装置標準配管例

φ 40 mm

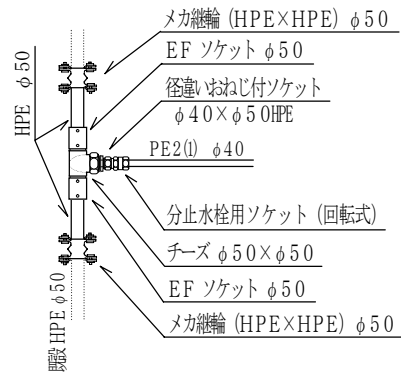


図名	給水装置標準配管図
適用	直結増圧式
	φ 40 mm
京都市上下水道局水道部給水課	

# 給水装置標準配管例 φ40mm (切り取り分岐)



新設補助配水管から分岐する場合

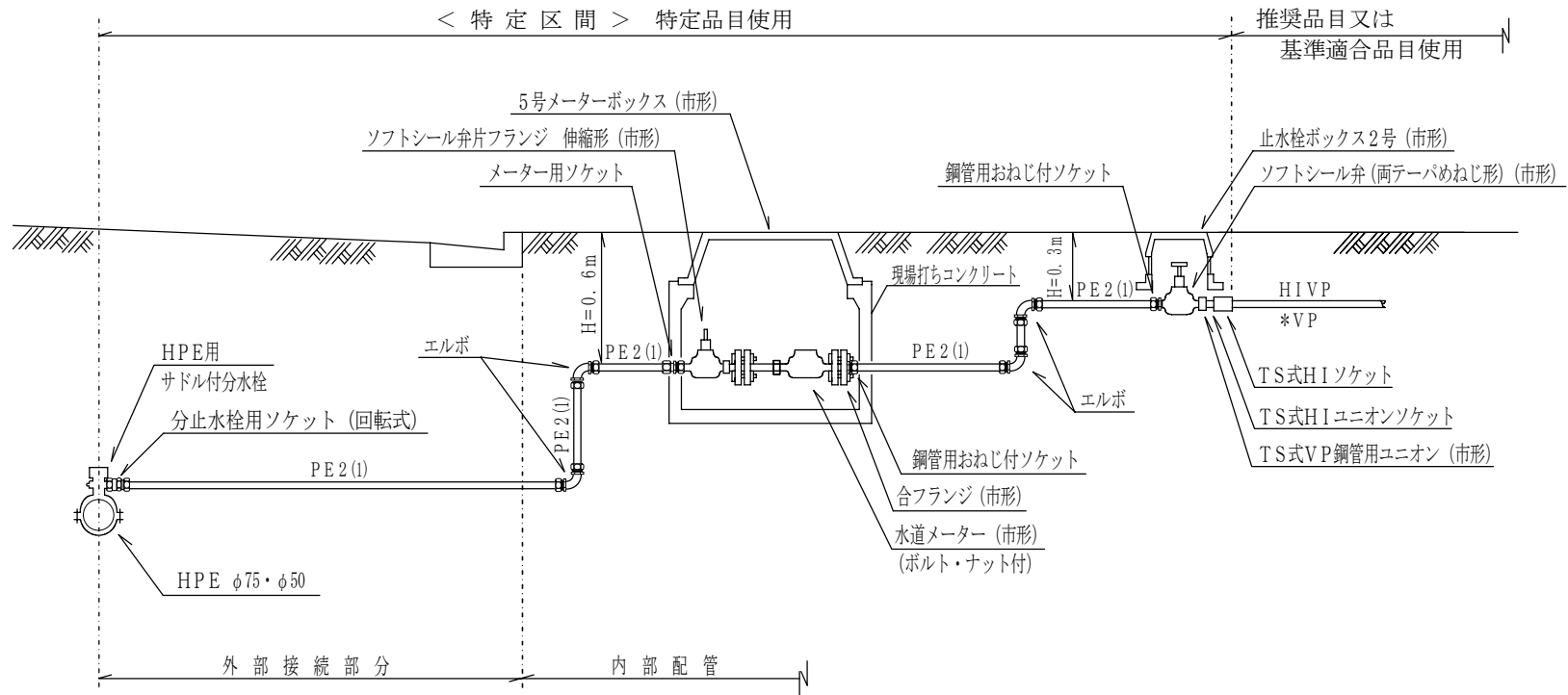


既設補助配水管から分岐する場合

図名	給水装置標準配管図
適用	直結増圧式
	φ40mm
京都市上下水道局水道部給水課	

# 給水装置標準配管例

$\phi 50\text{mm}$



図名	給水装置標準配管図
適用	直結増圧式
	$\phi 50\text{mm}$
京都市上下水道局水道部給水課	