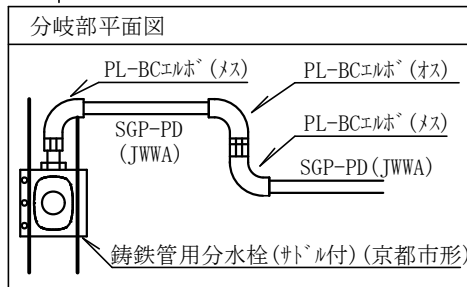
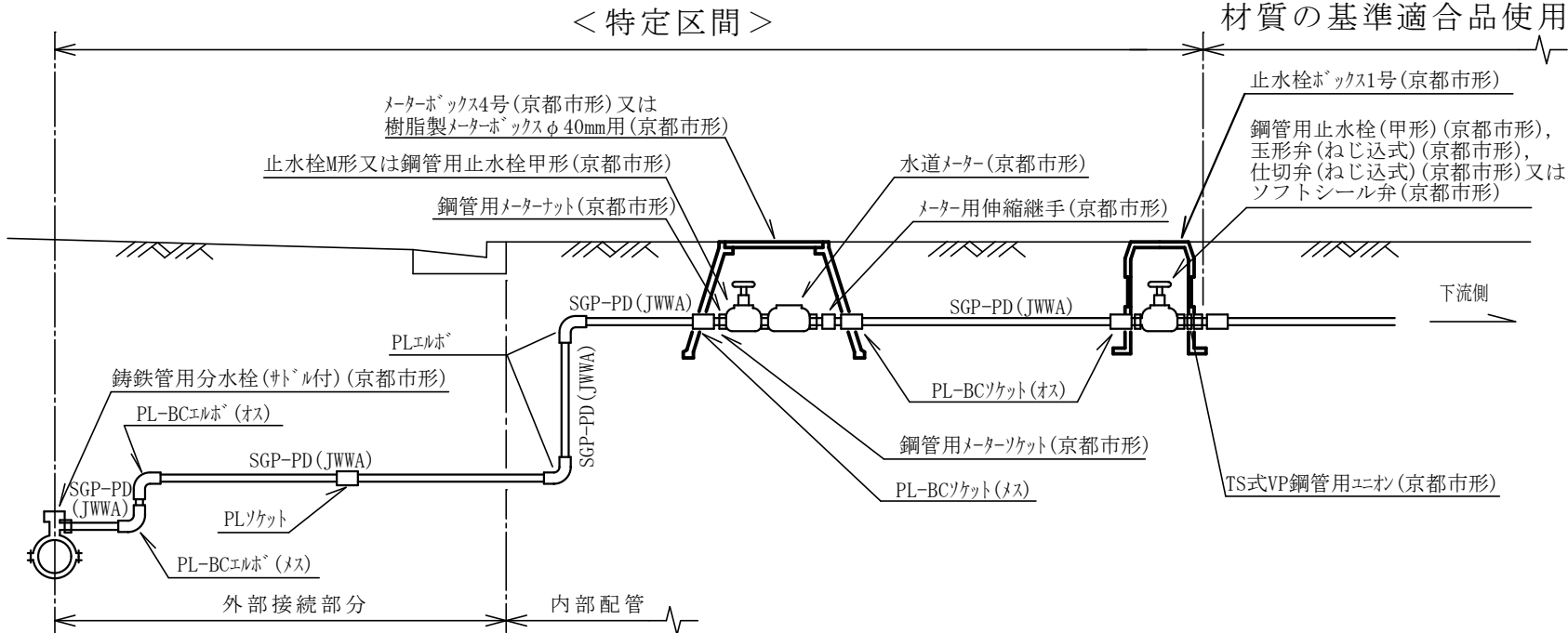


給水装置標準配管図

2階建て以下直結直圧式給水及び受水槽式給水
φ 40mm

水道法16条
給水装置の構造及び
材質の基準適合品使用

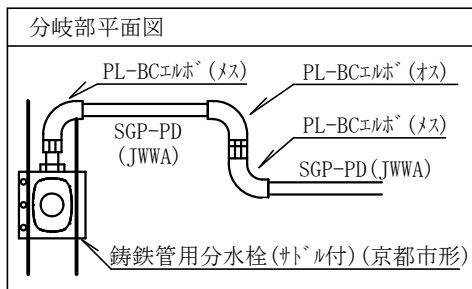
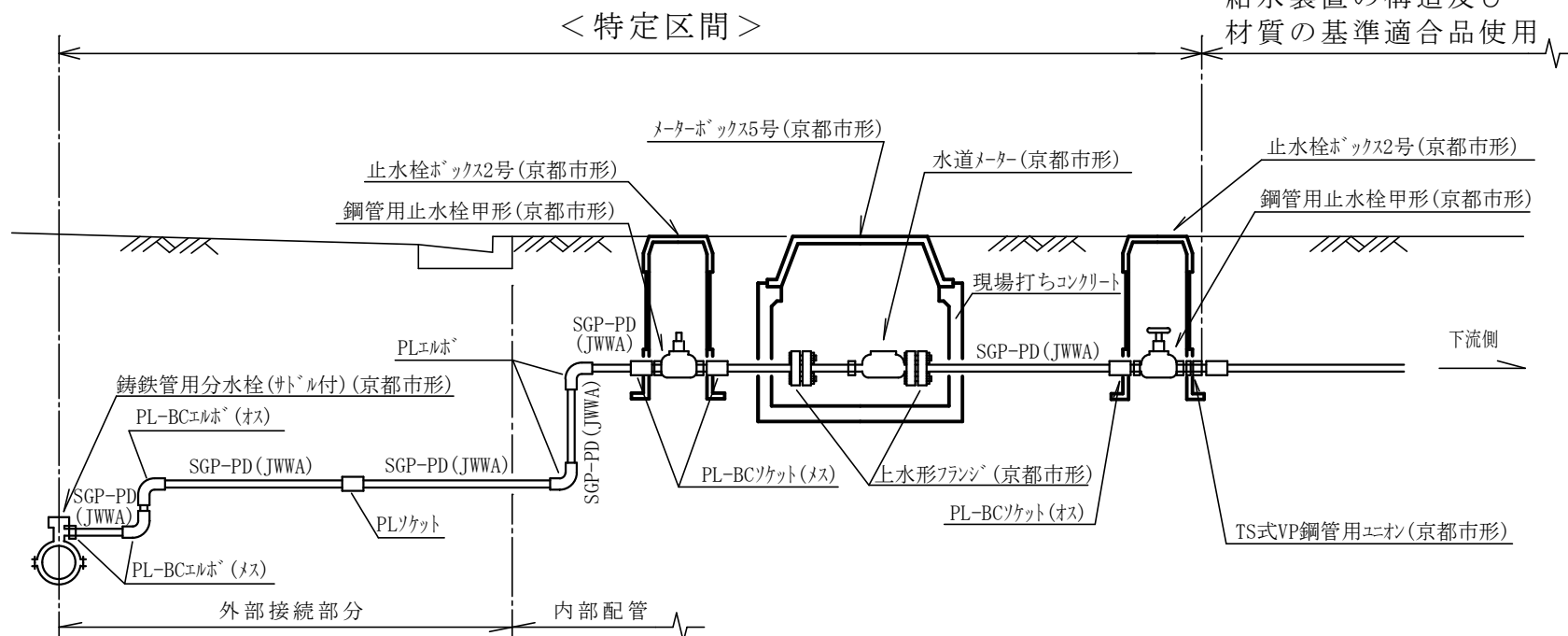


図名	給水装置標準配管図
口径	φ 40mm
適用	2階建て以下直結直圧式給水 受水槽式給水
京都市上下水道局	

給水装置標準配管図

2階建て以下直結直圧式給水及び受水槽式給水
φ 50mm

水道法16条
給水装置の構造及び
材質の基準適合品使用

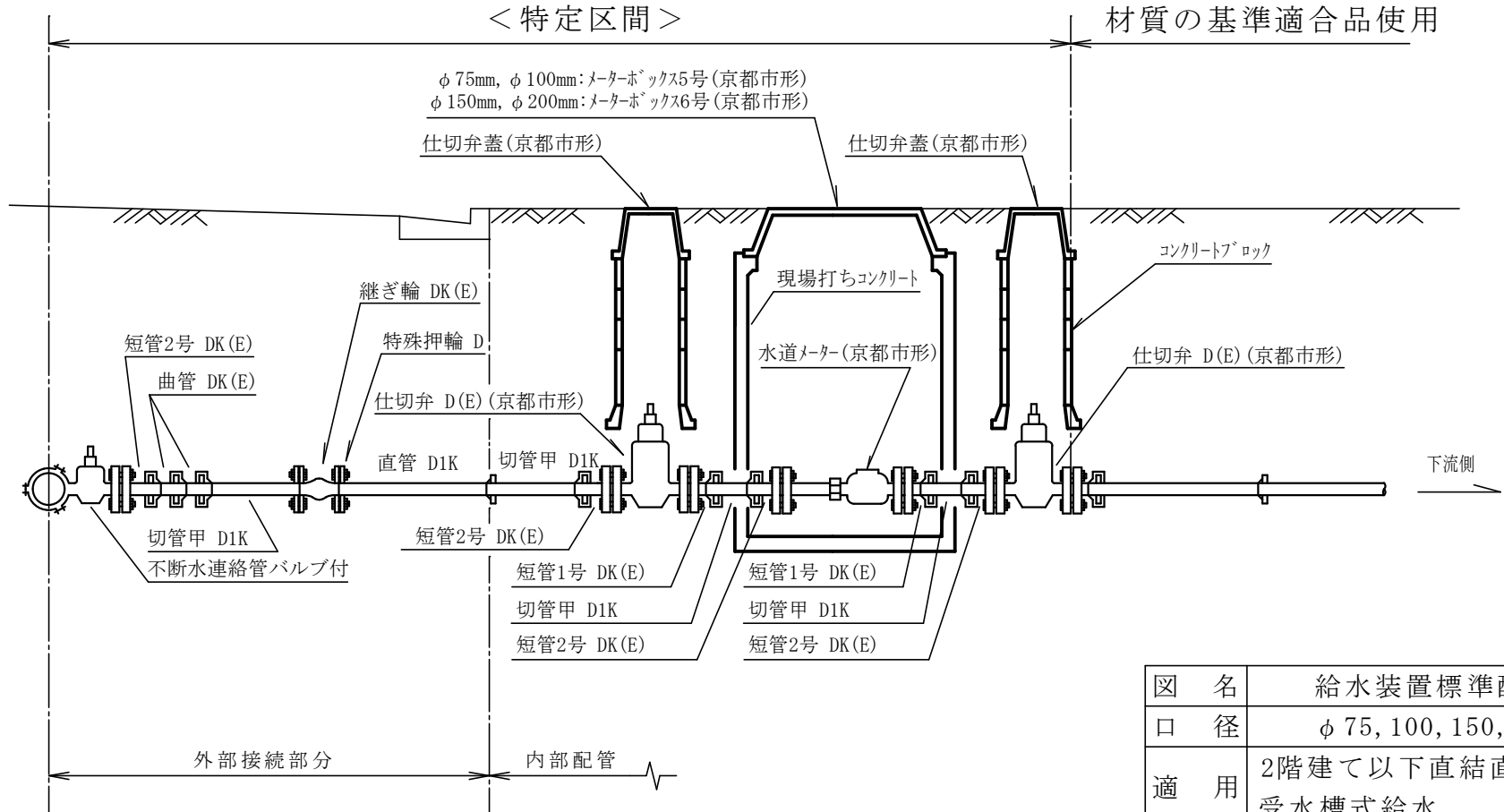


図名	給水装置標準配管図
口径	φ 50mm
適用	2階建て以下直結直圧式給水 受水槽式給水
京都市上下水道局	

給水装置標準配管図

2階建て以下直結直圧式給水及び受水槽式給水
 $\phi 75\text{mm}$, $\phi 100\text{mm}$, $\phi 150\text{mm}$, $\phi 200\text{mm}$

水道法第16条
 給水装置の構造及び
 材質の基準適合品使用

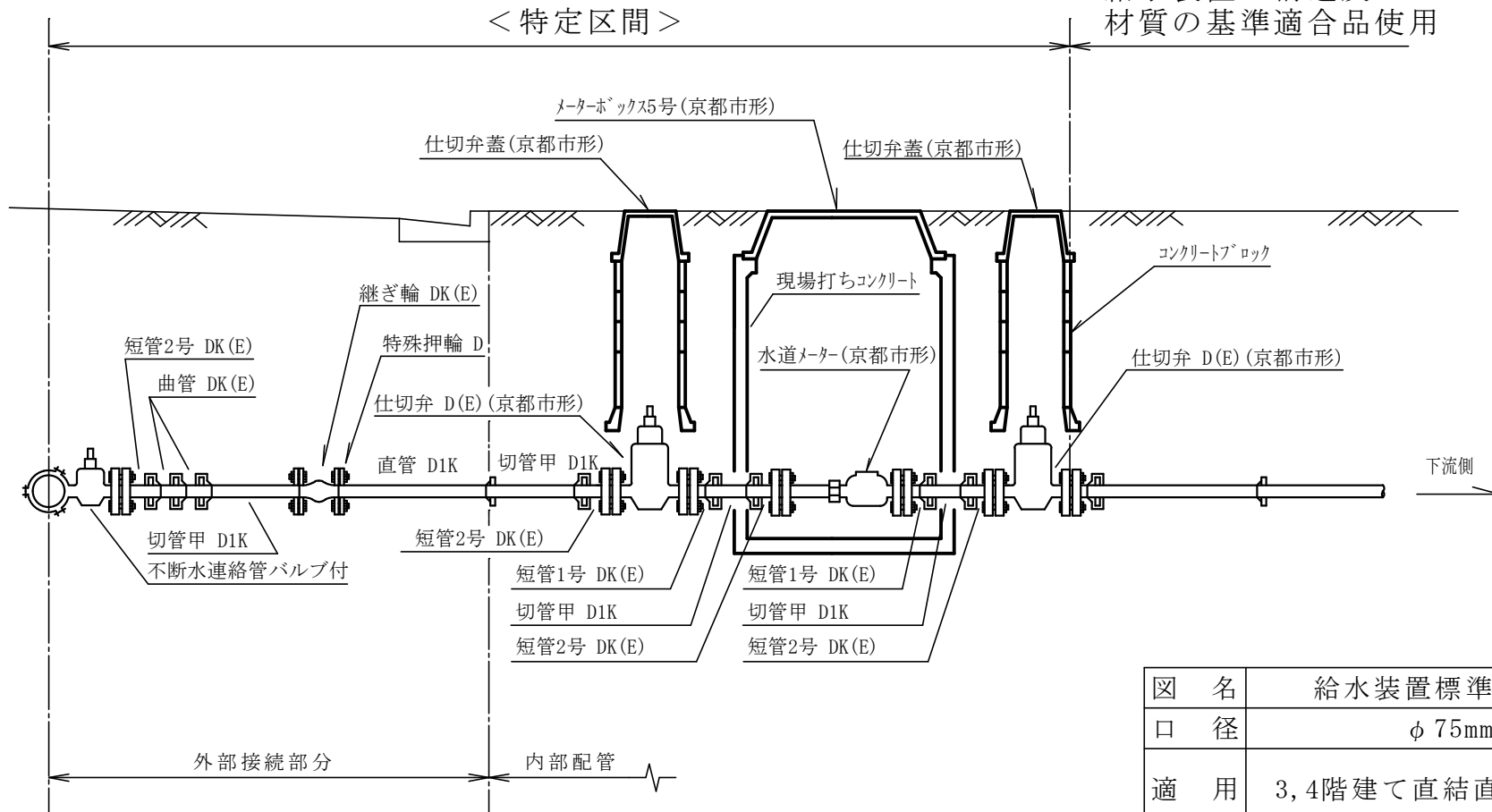


図名	給水装置標準配管図
口径	$\phi 75, 100, 150, 200\text{mm}$
適用	2階建て以下直結直圧式給水 受水槽式給水
京都市上下水道局	

給水装置標準配管図

3, 4階建て直結直圧式給水
φ 75mm

水道法第16条
給水装置の構造及び
材質の基準適合品使用



図名	給水装置標準配管図
口径	φ 75mm
適用	3, 4階建て直結直圧式給水
京都市上下水道局	

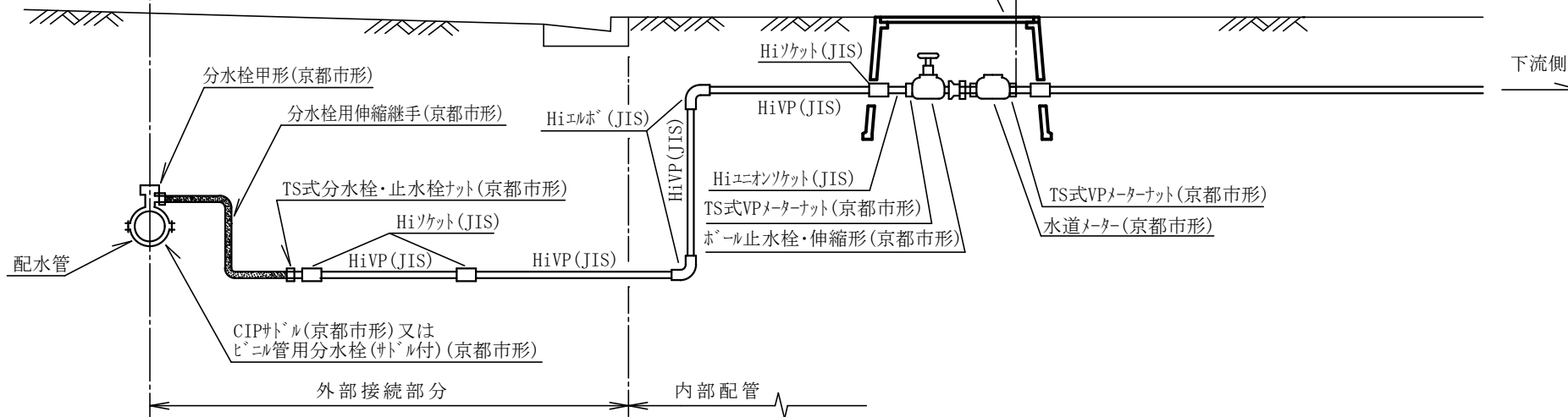
給水装置標準配管図

直結増圧式給水
φ 20mm, φ 25mm

水道法第16条
給水装置の構造及び
材質の基準適合品使用

< 特定区間 >

φ 20mm:メーターボックス2号(京都市形)又は樹脂製メーターボックスφ 20・25mm用(京都市形)
φ 25mm:メーターボックス3号(京都市形)又は樹脂製メーターボックスφ 20・25mm用(京都市形)



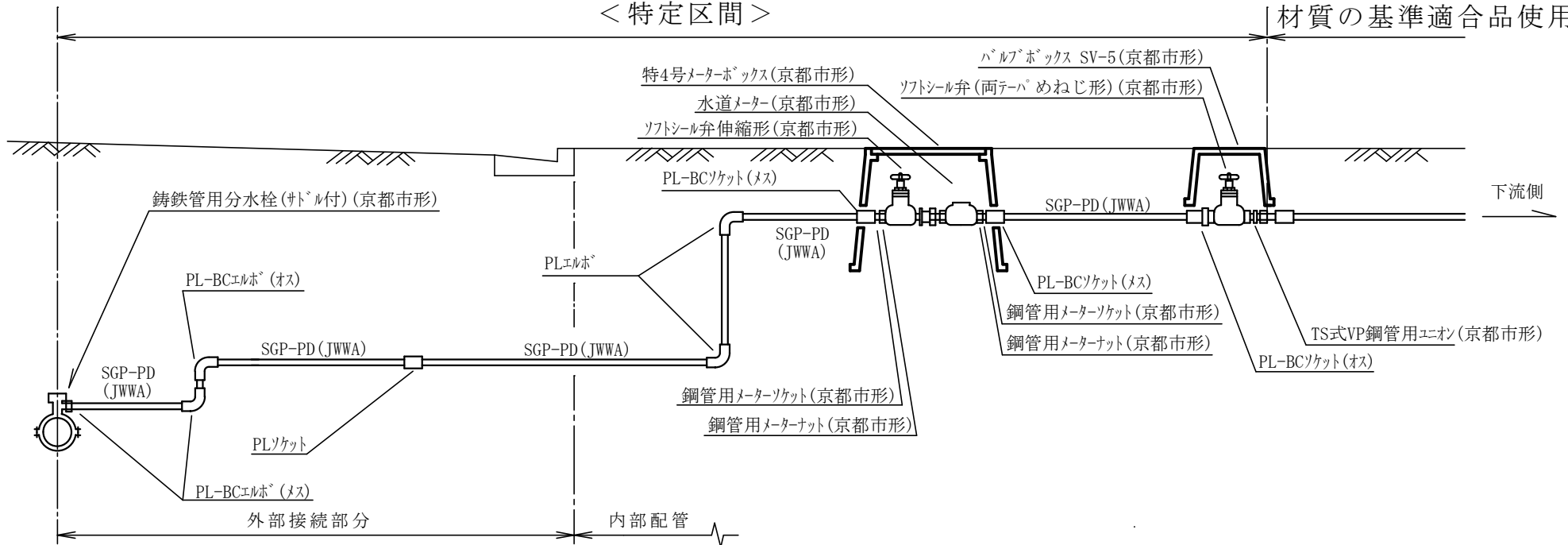
図名	給水装置標準配管図
口径	φ 20mm, φ 25mm
適用	直結増圧式給水
京都市上下水道局	

給水装置標準配管図

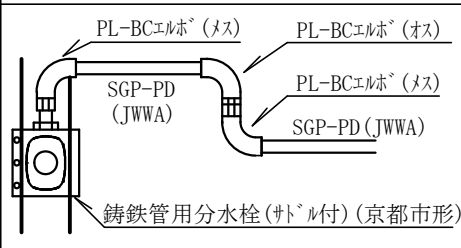
直結増圧式給水
φ 40mm

水道法第16条
給水装置の構造及び
材質の基準適合品使用

< 特定区間 >



分岐部平面図



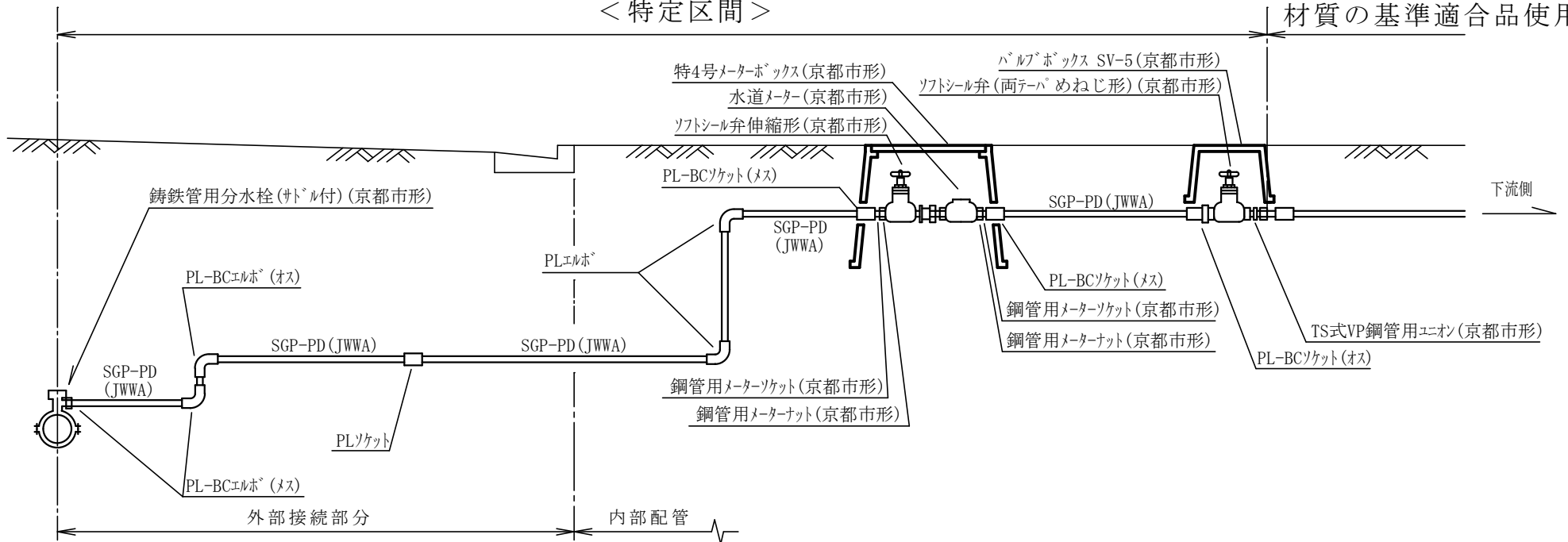
図名	給水装置標準配管図
口径	φ 40mm
適用	直結増圧式給水
京都市上下水道局	

給水装置標準配管図

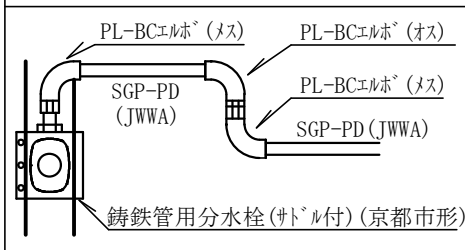
直結増圧式給水
φ 50mm

水道法第16条
給水装置の構造及び
材質の基準適合品使用

< 特定区間 >



分岐部平面図

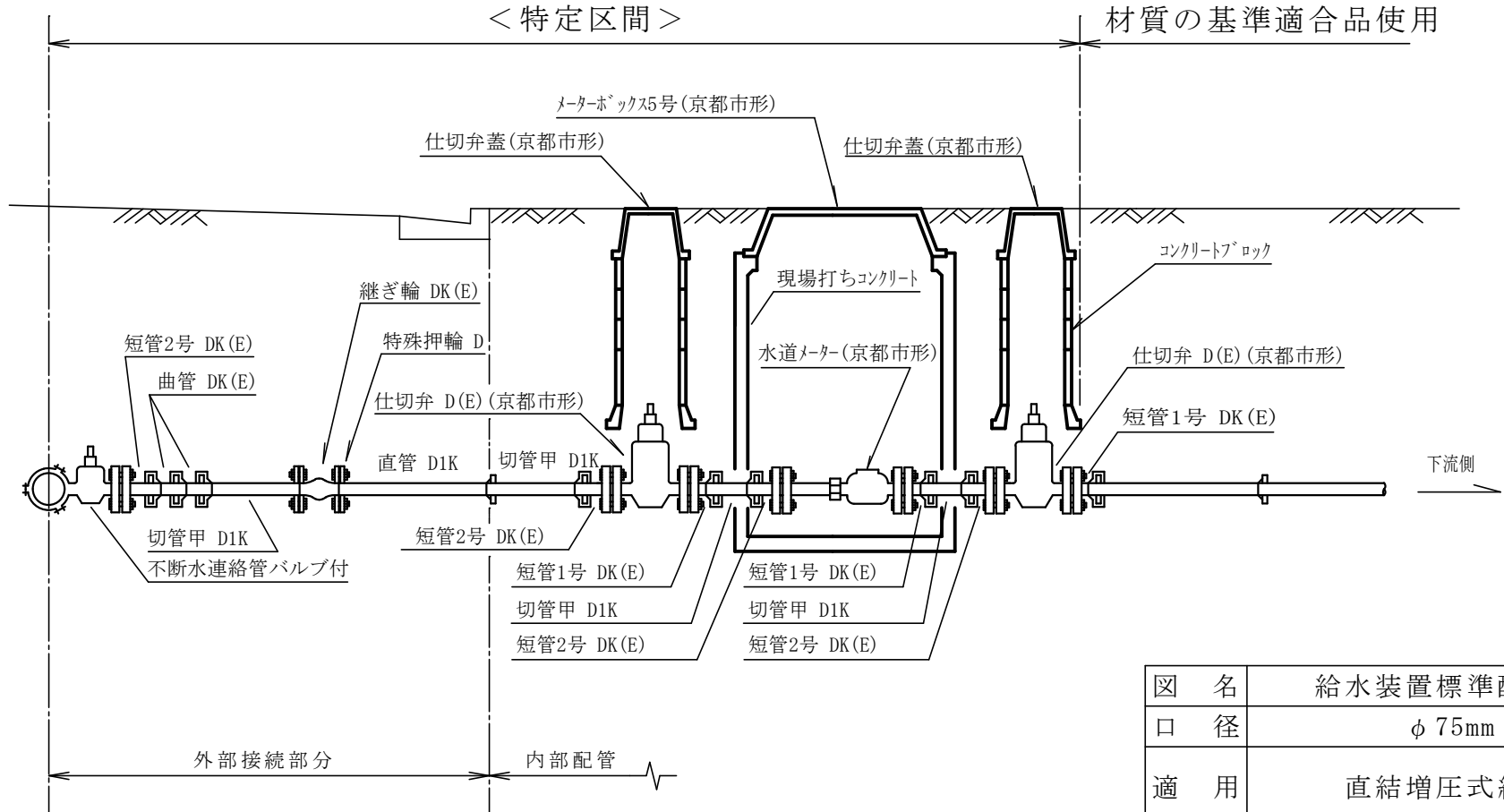


図名	給水装置標準配管図
口径	φ 50mm
適用	直結増圧式給水
京都市上下水道局	

給水装置標準配管図

直結増圧式給水
φ 75mm

水道法第16条
給水装置の構造及び
材質の基準適合品使用



図名	給水装置標準配管図
口径	φ 75mm
適用	直結増圧式給水
京都市上下水道局	